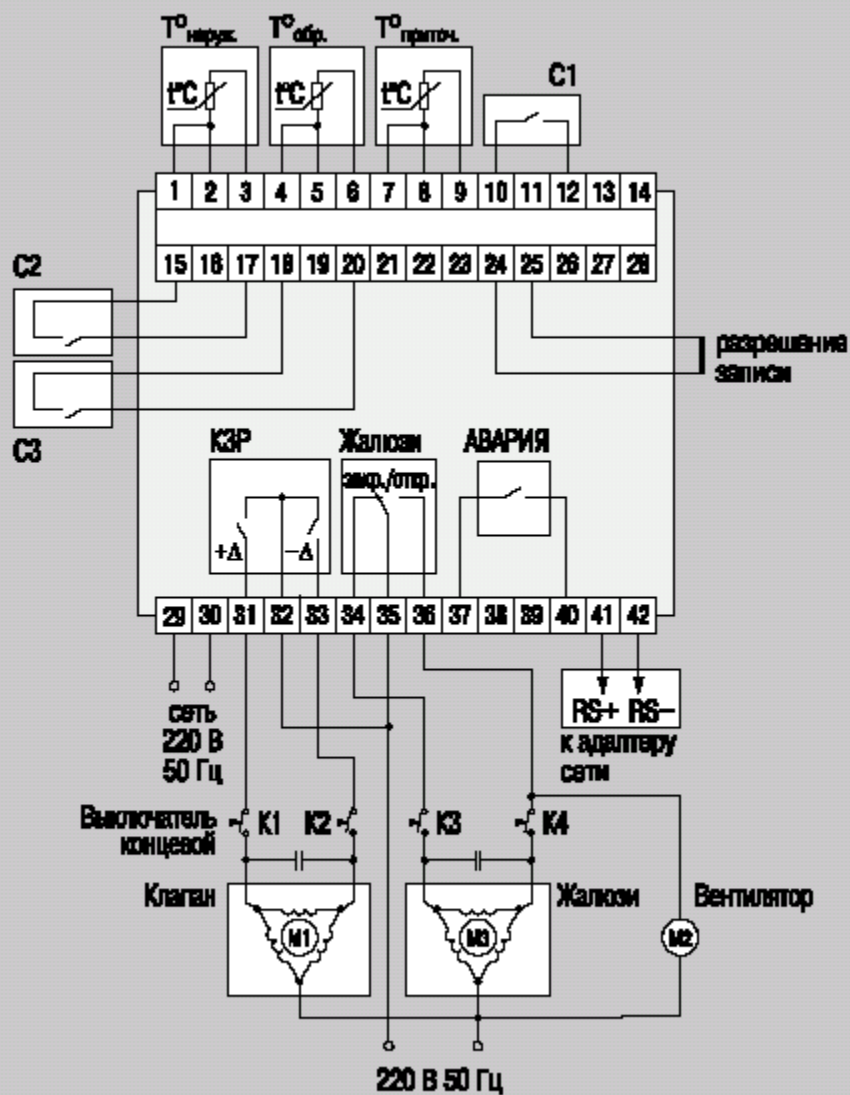
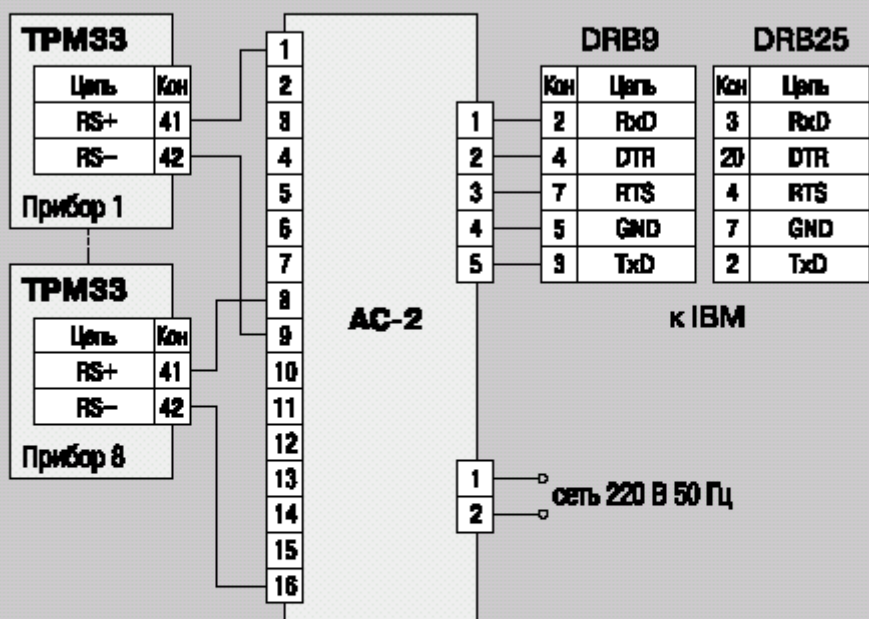


# Схема подключения





▲ **Схема подключения прибора TPM33 к сетевому адаптеру AC2**