



109456, Москва,
1-й Вешняковский пр., д.2
тел.: (495) 174-82-82, 171-09-21

Р.№ 273
Зак. № 682

УТ1-РiC

Универсальный таймер реального времени двухканальный

руководство
по эксплуатации



СОДЕРЖАНИЕ

| | |
|---|----|
| Введение | 2 |
| 1. Назначение | 3 |
| 2. Технические характеристики и условия эксплуатации | 4 |
| 3. Устройство и принцип работы прибора | 5 |
| 4. Элементы индикации и управления | 8 |
| 5. Программирование | 9 |
| 6. Примеры практического программирования | 20 |
| 7. Меры безопасности | 27 |
| 8. Подготовка прибора к работе | 27 |
| 9. Техническое обслуживание | 30 |
| 10. Транспортирование и хранение | 30 |
| 11. Комплектность | 31 |
| 12. Гарантийные обязательства | 31 |
| <i>Приложение А. Габаритные чертежи</i> | 32 |
| <i>Приложение Б. Схема подключения</i> | 34 |
| <i>Приложение В. Соответствие номеров клемм и обозначений</i> <i>на плате для настенного крепления</i> | 35 |
| <i>Лист регистрации изменений</i> | 36 |
| <i>Свидетельство о приемке и продаже</i> | 37 |

ВВЕДЕНИЕ

Настоящее "Руководство по эксплуатации" предназначено для ознакомления обслуживающего персонала с устройством, принципом действия, конструкцией, технической эксплуатацией и обслуживанием двухканального микропроцессорного таймера УТ1-РiС (в дальнейшем по тексту именуемого "прибор" или "таймер"). Прибор выпускается по ТУ 4278-002-46526536-03 и имеет сертификат соответствия № 03.009.0122.

Приборы УТ1-РiС изготавливаются в различных модификациях, отличающихся друг от друга типом корпуса.

Прибор УТ1 - X

Тип корпуса

Тип корпуса:

Щ1 – щитовой, 96×96×70 мм, IP54

Н – настенный, 130×105×65 мм, IP44

Габаритные и присоединительные размеры корпусов настенного и щитового крепления приведены в *прил. А*.

Пример записи приборов при их заказе: **УТ1-РiС-Щ1**

При этом изготовлению и поставке подлежит прибор типа УТ1-РiС в щитовом корпусе типа Щ1 с габаритными размерами 96×96×70 мм.

1. НАЗНАЧЕНИЕ ИЗДЕЛИЯ

Двухканальный микропроцессорный таймер УТ1-РiС предназначен для автоматического включения различных исполнительных устройств в запрограммированное календарное время суток. Для этого в состав таймера входят часы реального времени с резервным батарейным питанием.

Заложенная функция автоматической коррекции времени включения или выключения реле таймера по времени восхода или захода солнца позволяет также использовать таймер УТ1-РiС для управления освещением, световой рекламой и для решения других задач, связанных с продолжительностью светового дня.

Программа, составленная пользователем, хранится в энергонезависимой памяти, вмещающей до 70 команд включения-выключения для каждого канала.

Конструктивно прибор выполнен в пластмассовом корпусе. Подключение внешних устройств производится через клеммную колодку (см. *прил. Б*).

2. ТЕХНИЧЕСКИЕ ХАРАКТЕРИСТИКИ И УСЛОВИЯ ЭКСПЛУАТАЦИИ

2.1. Основные технические характеристики приведены в табл. 1.

Таблица 1

| Характеристика | Значение величины |
|---|--|
| Напряжение питания | 220 В 50 Гц |
| Допустимое отклонение напряжения питания | -10...+15 % |
| Потребляемая мощность | не более 6 ВА |
| Максимально допустимый ток нагрузки электромагнитных реле | 8 А при 220 В ($\cos \varphi \geq 0,4$) |
| Погрешность хода часов | не более 5 мин./месяц |
| Срок службы встроенной литиевой батареи (тип CR2032; 3 В; 220 мА·час) | не менее 3-х лет |
| Габаритные размеры и степень защиты | |
| – щитовой Щ1 | 96×96×70 мм, IP54 |
| – настенный Н | 130×105×65 мм, IP44 |
| Масса прибора | не более 1,2 кг |

2.2. Прибор предназначен для использования в следующих условиях:

Температура окружающего воздуха
 Атмосферное давление
 Относительная влажность

+1...+50 °С
 86...106,7 кПа
 30...80%

3. УСТРОЙСТВО И ПРИНЦИП РАБОТЫ

3.1. Функциональная схема прибора приведена на рис. 1.

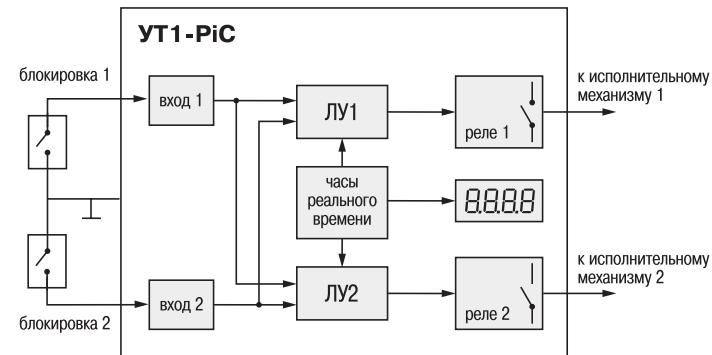


Рис. 1

3.2. УТ1-PiC представляет собой суточный циклический автомат, работающий по составленной пользователем программе. Каждая команда программы определяет временной интервал включенного состояния реле.

3.3. Общая программа может состоять из нескольких суточных программ, порядок выполнения которых задается функцией приоритета.

3.3.1. Низшим приоритетом обладает программа, составленная для ежедневного исполнения.

3.3.2. Следующий приоритет имеют программы, составленные для дней недели. Это означает, что в конкретный день недели, указанный в командах этой программы, будет выполнена эта программа вместо ежесуточной. В общей программе может быть не более 7 таких программ по числу дней недели.

3.3.3. Высшим приоритетом обладают программы, составленные для конкретной даты. Это означает, что в заданный день года указанный в командах этой программы, будет выполнена эта программа вместо ежесуточной или еженедельной.

Система приоритетов позволяет создавать компактные программы для всего года, используя ограниченную емкость памяти (70 команд для каждого канала).

3.4. В таймере имеется два логических входа, используемые совместно обоими каналами таймера, что позволяет поставить условие выполнения команды в зависимость от внешних событий.

В каждой команде можно запрограммировать ожидаемое состояние этих входов (замкнутое или разомкнутое). В момент действия команды несоблюдение заданного состояния логических входов приводит к выключению реле.

К логическим входам в качестве датчиков могут быть подключены: механические контакты, кнопки, герконы, а также оптические, индуктивные или емкостные датчики, имеющие на выходе транзисторные ключи *n-p-n*-типа.

3.5. Для управления процессами, связанными с продолжительностью светового дня, т.е. со временем восхода и захода солнца, в любой команде таймера есть возможность задать процедуру ежедневной автоматической коррекции времени включения или выключения по восходу или заходу солнца в местности с заданной географической широтой (рис. 2).

Коррекция осуществляется изменением астрономического времени восхода или захода солнца в данной местности относительно указанной опорной даты. Чаще всего это день составления программы.

На графике:

$T_{оп.}$ – астрономическое время восхода (захода) солнца в опорную дату;

$T_{тек.}$ – астрономическое время восхода (захода) солнца в текущий день года;

$\Delta T = T_{тек.} - T_{оп.}$ – величина коррекции.

Так как коррекция величина относительная, то нет необходимости учитывать географическую долготу местности, и время включения (выключения) можно назначить по местному времени, исходя из конкретных условий освещенности.

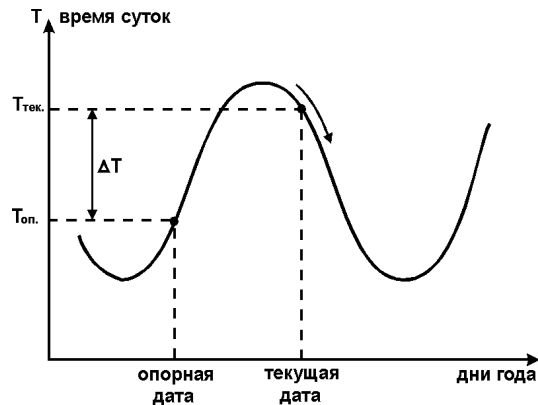


Рис. 2

$$T_{\text{вкл(выкл)}} = T_{\text{вкл(выкл)}} + \Delta T_{\text{восхода(захода)}}$$


с коррекцией в опорный день

В день, совпадающий с опорной датой, включение (выключение) реле произойдет в указанное в командах время. В остальные дни года это время будет смещаться на величину коррекции и, следовательно, отслеживать изменение времени восхода или захода солнца.

4. ЭЛЕМЕНТЫ ИНДИКАЦИИ И УПРАВЛЕНИЯ




Во время работы таймера на его цифровом табло отображается текущее время в часах и минутах. Светодиоды К1 и К2 отображают состояние реле каналов 1 и 2.

При нажатии кнопки , на табло выводится порядковый номер дня недели – 1(понедельник), 2(вторник) и т.д., а также последние цифры года.



При отпускании кнопки , табло переходит в режим индикации текущего времени.

При нажатии кнопки , на табло выводятся календарное число и месяц года.



При отпускании кнопки , таймер перейдет в режим индикации текущего времени.


Примечание. Здесь и далее на рисунках знак «●» указывает на включенное состояние светодиода.


5. ПРОГРАММИРОВАНИЕ

5.1. Пользователь таймера имеет доступ к следующим процедурам, вызываемым из рабочего режима через код доступа:

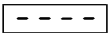


| Процедура | Код |
|------------------------------|------|
| 1. Программирование канала 1 | 0007 |
| 2. Программирование канала 2 | 0008 |
| 3. Установка часов | 1113 |
| 4. Внесение широты местности | 1111 |
| 5. Внесение опорной даты | 1112 |

5.2. При программировании кнопки выполняют следующие функции:

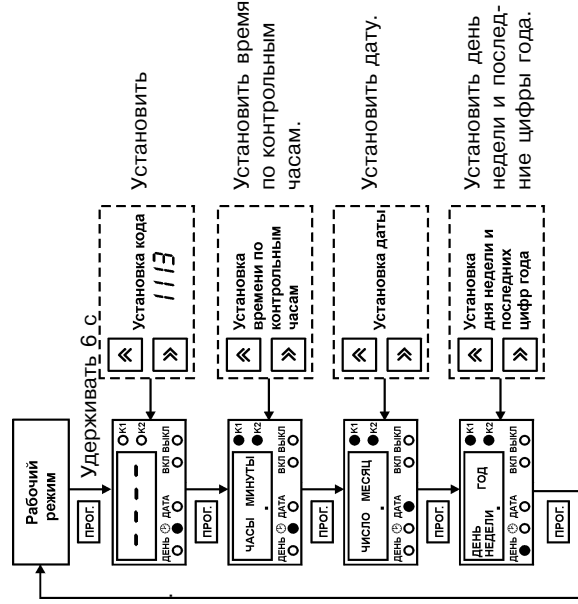
Кнопка  циклически слева-направо перемещает изменяемое знакоместо (разряд). Изменяемое знакоместо выделяется миганием (курсор).

Кнопка  циклически меняет содержимое выделенного знакоместа.

Кнопка «ПРОГ» - вход-выход в процедуру программирования и перемещение строк программы. Светодиоды индицируют вид вводимых величин и определяют программируемый канал.

Для входа в выбранную программу нажмите и удерживайте кнопку «ПРОГ» до появления на табло . Затем кнопками  и  введите соответствующий код доступа (см. п. 5.1).

Процедуры программирования приведены на рис. 3...7.



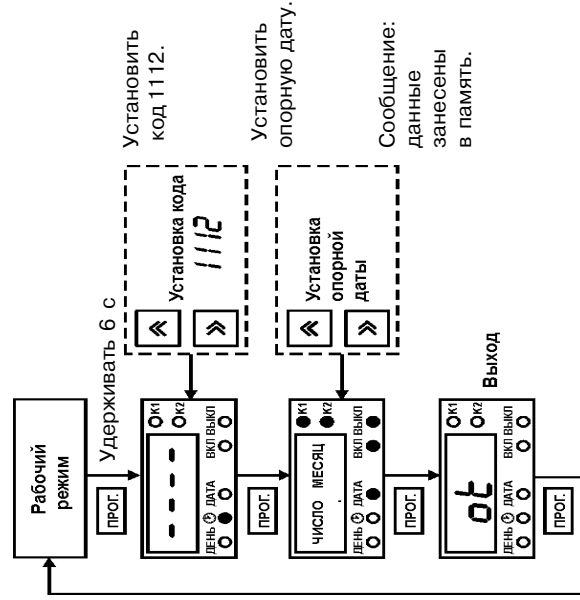
10

Разряд не имеет значения

03 99 — День недели 1...7 - значимые величины

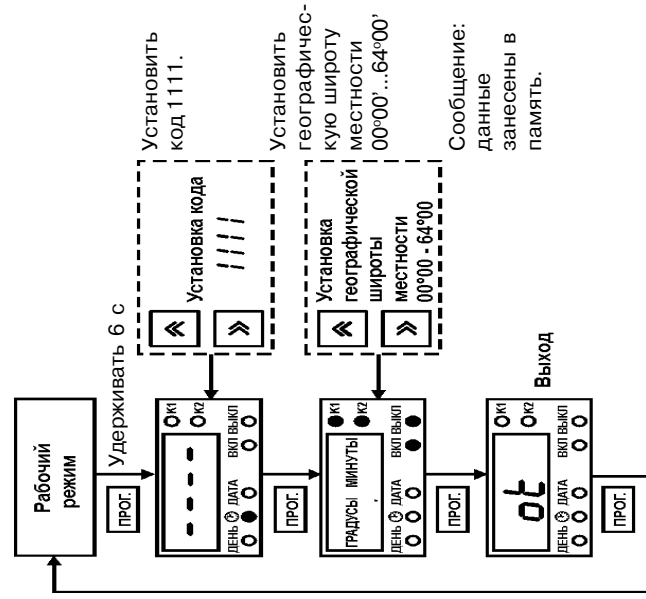
Последние цифры года

Рис. 3. Процедура установки часов



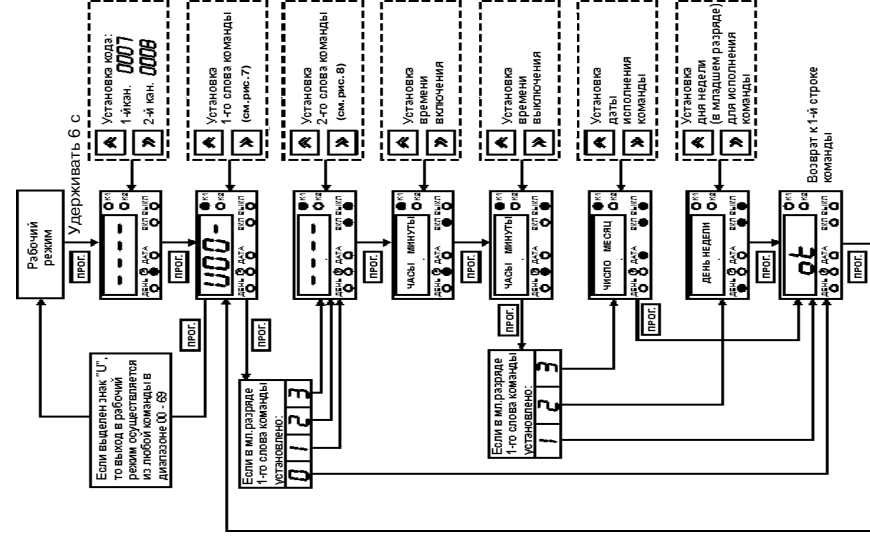
11

Рис. 4. Внесение опорной даты. Используется если в программе имеются команды, скорректированные по восходу или заходу солнца



12

Рис. 5. Внесение географической широты местности. Используется, если в программе имеются команды, скорректированные по восходу или заходу солнца



13

Рис. 6. Программирование каналов



Рис. 7. Назначение разрядов первого слова команды

| | Состояние 1-го логического входа | Состояние 2-го логического входа | Коррекция времени включения | Коррекция времени выключения |
|---|--|--|---|---|
| - | вход не используется | вход не используется | коррекция не задается | коррекция не задается |
| 0 | для выполнения команды вход должен быть замкнут на общий провод | для выполнения команды вход должен быть замкнут на общий провод | задается процедура коррекции по восходу солнца | задается процедура коррекции по восходу солнца |
| 1 | для выполнения команды вход должен быть разомкнут от общего провода | для выполнения команды вход должен быть разомкнут от общего провода | задается процедура коррекции по заходу солнца | задается процедура коррекции по заходу солнца |

Рис. 8. Назначение разрядов второго слова команды

5.3. Основные правила составления программ

5.3.1. $T_{\text{включ}} < T_{\text{выкл}}$. При нарушении этого правила включения реле не произойдет.

5.3.2. $00\text{ч.}00\text{м.} < T_{\text{вкл(выкл)}} < 24\text{ч.}00\text{м.}$ Любая команда действует только в пределах суток. $24\text{ч.}00\text{м}$ – значимая величина и позволяет “переместить” включенное состояние реле через границу суток.

Например необходимо ежедневно иметь включенное состояние реле с $18\text{ч.}00\text{м.}$ до $5\text{ч.}00\text{м.}$ следующих суток. В этом случае в программе для ежедневного использования необходимо установить:

в одной команде $T_{\text{вкл.}} = 18\text{ч.}00\text{м.}$
 $T_{\text{выкл.}} = 24\text{ч.}00\text{м.}$

в другой команде $T_{\text{вкл.}} = 00\text{ч.}00\text{м.}$
 $T_{\text{выкл.}} = 5\text{ч.}00\text{м.}$

5.3.3. При перекрытии интервалов включенного состояния реле в командах, относящихся к одной суточной программе, реализуется функция “ИЛИ”. Например, если установлено

в одной команде $T_{\text{вкл.}} = 3\text{ч.}00\text{м.}$
 $T_{\text{выкл.}} = 5\text{ч.}30\text{м.}$

в другой команде $T_{\text{вкл.}} = 5\text{ч.}20\text{м.}$
 $T_{\text{выкл.}} = 19\text{ч.}00\text{м.}$, тогда при исполнении программы реле будет непрерывно включено с $3\text{ч.}00\text{м.}$ до $19\text{ч.}00\text{м.}$

5.3.4. При необходимости иметь включенное состояние реле в течение всех суток, установите

$$T_{\text{вкл.}} = 00\text{ч.}00\text{м.}$$
$$T_{\text{выкл.}} = 24\text{ч.}00\text{м.}$$

5.3.5. При необходимости иметь выключенное состояние реле в течение всех суток установите:

$$T_{\text{вкл.}} = T_{\text{выкл.}}, \text{ например } T_{\text{вкл.}} = 1\text{ч.}00\text{м.}$$
$$T_{\text{выкл.}} = 1\text{ч.}00\text{м.}$$

При этом в программе для этих суток не должно быть других команд с $T_{\text{вкл.}} = T_{\text{выкл.}}$.

5.3.6. Команды, принадлежащие к одной суточной программе, не обязательно располагать в хронологическом порядке. Также нет необходимости в их последовательной нумерации. Это позволяет всегда добавить в любую программу дополнительные команды, не переписывая всю годовую программу.

5.3.7. Команду можно исключить из программы (временно или постоянно), установив в младшем разряде первого слова этой команды “0” (рис. 7).

5.3.8. ВНИМАНИЕ! После составления программы просмотрите первые строки всех 70 команд и отключите не используемые команды. При просмотре в младшем разряде 1-го слова команд может встретиться знак “-“. Этот знак тождественен по действию “0” и означает, что в данную область памяти никогда не вносилась информация и команда “пассивна”.

5.3.9. При составлении программ с использованием команд с коррекцией необходимо помнить, что задаваемое в них время относится к опорной дате. Например, в программе для 20 февраля использована команда:

$T_{\text{вкл.}} = 6\text{ч.}00\text{м.}$ (без коррекции)
 $T_{\text{выкл.}} = 8\text{ч.}20\text{м.}$ (с коррекцией по восходу солнца)

Установлено: географическая широта местности – 56°00'.
Опорная дата: 10 января.

Будет вычислено, что восход солнца 20 февраля произойдет в 7ч.14м.

Восход солнца 10 января произойдет в 8ч.26м.

Величина коррекции составит: 1ч.12м.

Таким образом 20 февраля реле будет включено в 6ч.00м, и выключено в 7ч.08м.

На команды с коррекцией распространяются правила п. 6.7.1 и п. 6.7.2.

5.4. Переход на летнее-зимнее время

Напомним, что переход на летнее время происходит в 2ч.00м. последнего воскресенья марта. Часы переводятся на 1 час вперед.

Переход на зимнее время происходит в 3ч.00м. последнего воскресенья октября. Часы переводят на 1 час назад.

При “ручном” переводе часов таймера на летнее или зимнее время необходимо вместе с изменением хода часов изменить команды, скорректированные по восходу или заходу солнца, а именно: при переходе на летнее время к времени исполнения такой команды добавить 1 час, а при переходе на зимнее время – вычесть 1 час.

Например, в команду

$T_{\text{вкл.}} = 3\text{ч.}00\text{м.}$ (без коррекции)
 $T_{\text{выкл.}} = 6\text{ч.}30\text{м.}$ (с коррекцией по восходу) при переходе
на летнее время нужно внести изменения:

$T_{\text{вкл.}} = 3\text{ч.}00\text{м.}$ (без коррекции)
 $T_{\text{выкл.}} = 7\text{ч.}30\text{м.}$ (с коррекцией по восходу).

5.5. Проверка работы таймера

Для проверки команд программы установите часы таймера за 1-2 минуты до назначенного в команде времени включения или выключения, установите также день недели и дату. Перейдя в рабочий режим проконтролируйте срабатывание реле по светодиодам К1 и К2. Работу логических входов проверьте, замыкая их на общий провод во время действия команды.

6. ПРИМЕРЫ ПРАКТИЧЕСКОГО ПРОГРАММИРОВАНИЯ

Задача 1.

Необходимо ежедневно включать вентиляцию в складском помещении по следующему графику:

с 5ч.00м. до 7ч.00м.

с 12ч.00м. до 14ч.00м.


с 20ч.00м. до 22ч. 00 м. Для управления используем первый канал таймера.

1. После включения таймера в сеть нажмите и удерживайте кнопку “ПРОГ” до появления на табло .

2. С помощью кнопок наберите код доступа к первому каналу “0007”.

3. После нажатия кнопки “ПРОГ” на табло появится 1-е слово команды под номером “00” - “U.00.-”.

4. Начните занесение программы с этого номера. Установите в последнем разряде цифру “1” - U.00.1 - это означает, что команда теперь входит в программу для ежедневного использования.

5. Нажмите кнопку “ПРОГ”. На индикаторе появится 2-е слово программы. Установите во всех разрядах табло значки “-” - . Это означает, что в данной команде не используются логические входы и не задается коррекция по восходу и заходу солнца (рис.8).

6. Нажмите кнопку “ПРОГ” и задайте время включения реле в данной команде. Для этого наберите на табло “05.00”.

7. Нажмите кнопку “ПРОГ” и задайте время выключения реле “07.00”.

8. После нажатия кнопки “ПРОГ” появится сообщение “ок” - это означает, что команда занесена в память.

9. После нажатия кнопки “ПРОГ” снова появится 1-е слово команды - U.00.1.

10. Для занесения следующей команды наберите ее номер “01” и установите в младшем разряде “1” - “U.01.1”.

11. Занесите время включения и выключения реле в соответствии с описанной выше процедурой.

12. Повторите п. 4-9 для занесения следующей команды под номером “02”.

13. Просмотрите все оставшиеся команды: 03...69 и, если в младшем разряде 1-ого слова встретятся цифры 1, 2 или 3, то замените их на “0”.

“U.45.2” → “U.45.0”.

14. После просмотра установите курсор на знак “U” и нажмите кнопку “ПРОГ”. Таймер перейдет в рабочий режим.

15. Установите таймер на рабочем месте. Соедините контакты реле с пускателем двигателя вентиляции.

16. Установите на часах таймера время 4ч.48м. и в рабочем режиме проверьте, что вентиляция включится в 5ч.00м.

17. Установите на часах таймера время 6ч.58м. и проверьте факт выключения вентиляции в 7ч.00м. по часам таймера.

18. После проверки всех команд программы установите на часах таймера точное время по контрольным часам.

Задача 2.

На даче необходимо в пятницу включить электронагреватель в 16ч.30м. Выключить электронагреватель следует в 19ч.00м. в воскресенье.

В данной задаче включение реле связано с определенными днями недели. Разделим задачу по дням. В пятницу (5-й день недели) реле должно быть включено с 16ч.30м. до конца суток. В субботу – реле должно быть включено целый день. В воскресенье реле должно быть включено с 00ч.00м. до 19ч.00м.

Начнем занесение программы с команды под номером “00”. В первом слове этой команды установите U.00.2, что означает принадлежность данной команды к программе для исполнения в конкретный день недели. Во втором слове установите , т. к. логические входы и коррекция не используются.

Затем задайте время включения – 16.30 и время выключения 24.00. В отличие от прошлого примера после нажатия кнопки “ПРОГ” появляется возможность задать день исполнения команды. Установите этот день – 0005 в младшем разряде табло.

Для следующей команды “U.01.2” задайте время включения 00.00 и время выключения – 24.00, а день исполнения 0006. В последней команде – U.02.2 – время включения 00.00, время выключения 19.00, а день исполнения – 0007.

Проверку программы произведите, устанавливая на часах соответствующее время и день недели.

Задача 3.

В цеху используется циркуляционный термостат для нагрева клеевой массы. В термостате имеется датчик наличия теплоносителя, разомкнутые контакты которого

свидетельствуют о недостаточном уровне теплоносителя. В линии циркуляции имеется датчик давления, замыкание контактов которого сигнализирует о превышении допустимого давления. Нагреватель термостата и двигатель насоса включаются от общего пускателя.

Термостат нужно включать в рабочие дни в 5ч.00м., а выключать в 17ч.00м.

В субботу, воскресенье, а также в праздничные дни 1, 2 января, 7 января, 8 марта и т.д. цех не работает и включение таймера не требуется.

Для решения задачи воспользуемся логическими входами таймера. Контакты датчика уровня соединим с логическим входом “1” и общим проводом. Контакты датчика давления соединим с логическим входом “2” и общим проводом.

В команде U.00.1 программы для ежедневного исполнения во втором слове задайте условие для выполнения этой команды: (замыкание лог. входа “1” и размыкание лог. входа “2”).

Установите время включения 05.00 и время выключения 17.00.

В командах программ для выходных дней недели задайте:

| | |
|--------|--------------------------------------|
| U.01.2 | T _{вкл.} – 00.00 |
| | T _{выкл.} – 00.00 |
| | День исполнения – 0006 (суббота) |
| U.02.2 | T _{вкл.} – 00.00 |
| | T _{выкл.} – 00.00 |
| | День исполнения – 0007 (воскресенье) |

Для праздничных дней воспользуемся кодом приоритета “3”.

Для 1-го января:

“U..03.3” $T_{\text{вкл.}} - 00.00$
 $T_{\text{выкл.}} - 00.00$

Для остальных праздничных дней – аналогично.

Для проверки программы во время действия команды создайте “рабочую” и “аварийную” комбинации на логических входах, замыкая соответствующие контакты на общий провод или размыкая их.

Задача 4.

Необходимо управлять уличным освещением в зависимости от времени восхода и захода солнца, а также включать освещение в коридорах здания в 7ч.40м., а выключать в зависимости от естественной освещенности.

Повторное включение коридорного освещения производится с наступлением темноты, а выключение в 19ч.00м. Дополнительные условия: в субботу, воскресенье и праздничные дни уличное освещение может быть включено на 30 минут позже обычного, а выключено на 30 минут раньше. В перечисленные дни коридорное освещение вообще не включается.

Для решения задачи – управление уличным освещением будем производить с помощью реле 1-го канала таймера. Управление коридорным освещением – с помощью реле 2-го канала.

Предприятие расположено на 56°00’ географической широты. За опорную дату принимаем день составления программы – 10 февраля. Согласно наблюдениям за освещенностью на улице и в коридорах здания в этот день решено, что выключить освещение на улице можно в 8ч.45м., а включить освещение на улице необходимо в 18ч.10м. В коридорах освещение можно выключить в 9ч.10м., а повторно включить в 17ч.00м. Для первого канала

таймера в команде U.00.1 программы для ежедневного исполнения во второй строке команды установите $\boxed{- \cdot - \cdot 0}$, что означает задание автоматической коррекции времени выключения по восходу.

Установите $T_{\text{вкл.}} - 00.00$
 $T_{\text{выкл.}} - 08.25$

В следующей команде U.01.1 во второй строке команды установите $\boxed{- \cdot - \cdot ! -}$, что означает задание автоматической коррекции времени включения по заходу.

Установите $T_{\text{вкл.}} - 18.10$
 $T_{\text{выкл.}} - 24.00$

В следующей команде U.02.2 для субботы во второй строке установите $\boxed{- \cdot - \cdot 0}$ и задайте

$T_{\text{вкл.}} - 00ч.00м.$
 $T_{\text{выкл.}} - 07.55$

И день исполнения – 0006 (суббота).

В команде U.03.2 во второй строке установите $\boxed{- \cdot - \cdot ! -}$ и задайте

$T_{\text{вкл.}} - 18ч.40м.$
 $T_{\text{выкл.}} - 24.00$

И день исполнения – 0006 (суббота).

Для воскресенья и всех праздничных дней задайте ту же коррекцию и те же времена включения и выключения, что и для субботы. Так как в программах для каждого отдельного дня необходимо использовать 2 команды, общая емкость памяти позволит “выделить” до 32-х праздничных дней.

Для второго канала таймера в команде U.00.1 программы для ежедневного исполнения установите во второй строке - коррекцию времени выключения по восходу, и задайте

$T_{\text{вкл.}} - 07.40$
 $T_{\text{выкл.}} - 09.10$

В следующей команде программы для ежедневного исполнения U.01.1 во второй строке и задайте

$T_{\text{вкл.}} - 17.00$
 $T_{\text{выкл.}} - 19.00$

В программах для субботы, воскресенья и праздничных дней коррекцию можно не задавать, так как в эти дни реле должно быть выключено.

U.02.2 – для субботы – 2-я строка и задайте

$T_{\text{вкл.}} - 00.00$
 $T_{\text{выкл.}} - 00.00$

день исполнения – 0006.

Для воскресенья и праздничных дней команды программы аналогичны.

В заключение этого примера рассмотрим реальное действие коррекции и перехода на летнее время для “утреннего” включения коридорного освещения.

10 февраля коридорное освещение будет включено и выключено как указано в команде:

$T_{\text{вкл.}} - 07ч.40м.$
 $T_{\text{выкл.}} - 09ч.10м.$

В последующие дни выключение освещения будет происходить во все более раннее время, пока за счет коррекции $T_{\text{вкл.}}$ не станет меньше времени $T_{\text{выкл.}}$ – это будет 19 марта.

В этот день коридорное освещение утром вообще не будет включаться. При переходе на летнее время 29 марта (1998 г.) освещение опять будет включено с 7ч.40м. до 8ч.12м., в дальнейшем “утреннее” включение освещения будет происходить до 11 апреля. Первое утреннее включение коридорного освещения после перерыва произойдет только 4-го сентября.

7. МЕРЫ БЕЗОПАСНОСТИ

7.1. Прибор относится к классу защиты 0 по ГОСТ 12.2.007.0-75.

7.2. Требования безопасности – согласно разделу 2 ОСТ 25.977-82 в части требований к электрическим приборам.

7.3. Любые подключения к прибору производить при отключенном питании сети.

7.4. Не допускайте попадания влаги на выходные контакты клеммной колодки и внутренние электроэлементы прибора.

8. ПОДГОТОВКА ПРИБОРА К РАБОТЕ

8.1. Подготовка к работе

8.1.1. Программирование прибора можно производить вне объекта применения. Для этого присоедините таймер к сети через контакты клеммной колодки (прил. Б) и произведите действия, изложенные в разд. 5. Для удобства подключения прибора в корпусе настенного крепления в Прил. В приведена таблица соответствия номеров клемм и обозначений на плате.

8.1.2. После составления и проверки программы, используя входящие в комплект поставки элементы крепления, установите таймер на объекте.

8.2. Монтаж внешних связей

8.2.1. Подготовить и проложить кабели для соединения УТ1-РiС с внешним оборудованием и источником питания 220 В 50 Гц. Рекомендуется использовать кабели с медными многопроволочными жилами, концы которых перед подключением следует тщательно зачистить. Сечение жил кабелей не должно превышать 1 мм².

8.2.2. На работу прибора могут влиять следующие внешние помехи:

- помехи, возникающие под действием электромагнитных полей (электромагнитные помехи);
- помехи, возникающие в питающей сети.

8.2.3. Для уменьшения влияния **электромагнитных помех** необходимо выполнять приведенные ниже рекомендации.

8.2.3.1. При прокладке сигнальных линий, в том числе линий "прибор – датчик", их длину следует по возможности уменьшать и выделять их в самостоятельную трассу (или несколько трасс), отделенную(ых) от силовых кабелей.

8.2.3.2. Обеспечить надежное экранирование сигнальных линий. Экраны следует электрически изолировать от внешнего оборудования на протяжении всей трассы и подсоединять к клемме прибора "Общая" (⊥). При отсутствии возможности изоляции по всей трассе или клеммы "Общая" экран подсоединяют к общей точке заземления системы, например, к заземленному контакту щита управления.

8.2.3.3. Прибор следует устанавливать в металлическом шкафу, внутри которого не должно быть установлено никакого силового оборудования. Корпус шкафа должен быть заземлен.

8.2.4. Для уменьшения **помех, возникающих в питающей сети**, следует выполнять следующие рекомендации.

8.2.4.1. Подключать прибор к питающей сети отдельно от силового оборудования.

8.2.4.2. При монтаже системы, в которой работает прибор, следует учитывать правила организации эффективного заземления:

- все заземляющие линии прокладывать по схеме "звезда", при этом необходимо обеспечить хороший контакт с заземляемым элементом;
- все заземляющие цепи должны быть выполнены как можно более толстыми проводами;
- запрещается объединять клемму прибора с маркировкой "Общая" с заземляющими линиями.

8.2.4.3. Устанавливать фильтры сетевых помех в линиях питания прибора.

8.2.4.4. Устанавливать искрогасящие фильтры в линиях коммутации силового оборудования.

8.3. После установки таймера на объекте еще раз проверьте функционирование программы по методу, изложенному в п. 5.5.

9. ТЕХНИЧЕСКОЕ ОБСЛУЖИВАНИЕ

9.1. Периодически, но не реже одного раза в 6 месяцев, производите визуальный осмотр прибора, уделяя особое внимание качеству подключения внешних связей, а также отсутствию пыли, грязи и посторонних предметов на его клеммнике.

9.2. При длительной работе от резервного батарейного питания на индикаторе может появиться сообщение «dS.oF». В этом случае необходимо заменить встроенную в таймер литиевую батарею типа CR2032 на аналогичную с напряжением 3 В.

Для этого необходимо отсоединить плату индикации от передней панели и произвести замену батареи, соблюдая полярность ее подключения (см. рис. 9).

9.3 После замены батареи требуется заново установить текущее время и дату согласно рис. 3.



Рис. 9

10. ТРАНСПОРТИРОВАНИЕ И ХРАНЕНИЕ

10.1. Приборы в упаковке хранить в закрытых отапливаемых помещениях при температуре от 0 до +60°C и относительной влажности воздуха не более 95% при 35°C.

10.2. Прибор в упаковке транспортировать при температуре от -25 до +55 °С, относительной влажности 98 % при 35 °С.

10.3. Транспортирование допускается всеми видами закрытого транспорта.

10.4. Транспортирование на самолетах должно производиться в отапливаемых герметизированных отсеках.

11. КОМПЛЕКТНОСТЬ

| | |
|---------------------------------------|---------|
| Прибор УТ1-РiС | – 1 шт. |
| Комплект крепежных элементов | – 1 шт. |
| Паспорт и руководство по эксплуатации | – 1 шт. |
| Гарантийный талон | – 1 шт. |

12. ГАРАНТИЙНЫЕ ОБЯЗАТЕЛЬСТВА

12.1. Изготовитель гарантирует соответствие прибора требованиям ТУ при соблюдении потребителем условий транспортирования, хранения, монтажа и эксплуатации.

12.2. Гарантийный срок эксплуатации - 24 месяца со дня продажи.

12.3. В случае выхода прибора из строя в течение гарантийного срока при условии соблюдения потребителем правил транспортирования, хранения, монтажа и эксплуатации, а также при наличии заполненной Ремонтной карты предприятие-изготовитель обязуется осуществить его бесплатный ремонт.

Для отправки в ремонт необходимо:

- заполнить Ремонтную карту в Гарантийном талоне;
- вложить в коробку с прибором заполненный Гарантийный талон;
- отправить коробку по почте или привезти по адресу:

109456, г. Москва, 1-й Вешняковский пр., д. 2.

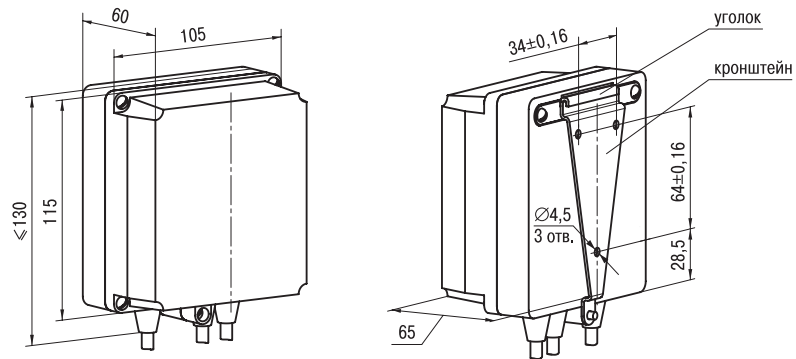
Тел.: 742-48-45, e-mail: rem@owen.ru

ВНИМАНИЕ! 1. Гарантийный талон не действителен без даты продажи и штампа продавца.

2. Крепежные элементы вкладывать в коробку не нужно.

Приложение А

ГАБАРИТНЫЕ ЧЕРТЕЖИ



1. Рабочее положение – любое
2. Втулки подрезать в соответствии с диаметром вводного кабеля

Рис. П1.1. Прибор настенного крепления

Продолжение прил. А

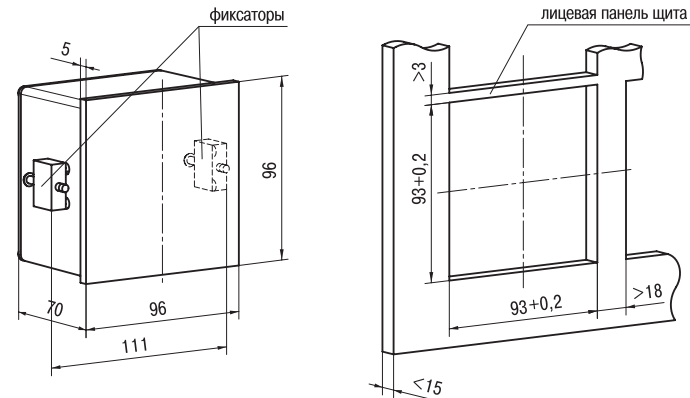
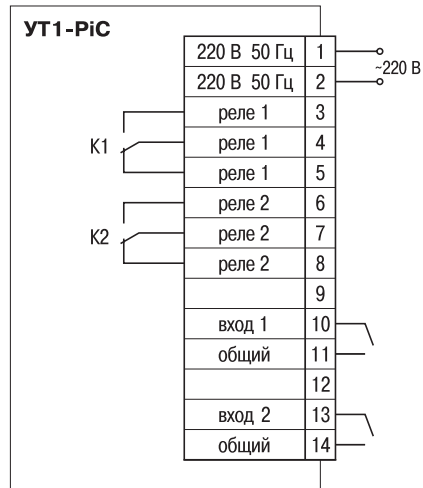


Рис. П1.2. Прибор щитового крепления Щ1

СХЕМА ПОДКЛЮЧЕНИЯ



Приложение Б

Приложение В

СООТВЕТСТВИЕ НОМЕРОВ КЛЕММ И ОБОЗНАЧЕНИЙ НА ПЛАТЕ ДЛЯ КОРПУСА НАСТЕННОГО КРЕПЛЕНИЯ

| Номера клемм | Обозначение клемм на печатной плате |
|--------------|-------------------------------------|
| 1 | X1.1 |
| 2 | X1.2 |
| 3 | X1.3 |
| 4 | X1.4 |
| 5 | X1.5 |
| 6 | X1.6 |
| 7 | X1.7 |
| 8 | X1.8 |
| 9 | X1.9 |
| 10 | X1.10 |
| 11 | X1.11 |
| 12 | X1.12 |
| 13 | X1.13 |
| 14 | X1.14 |

ЛИСТ РЕГИСТРАЦИИ ИЗМЕНЕНИЙ

| № изменения | Номера листов (стр.) | | | | Всего листов (стр.) | Дата внесения | Подпись |
|-------------|----------------------|----------|-------|----------|---------------------|---------------|---------|
| | измен. | заменен. | новых | аннулир. | | | |
| 1 | 2 | 3 | 4 | 5 | 6 | 7 | 8 |
| | | | | | | | |
| | | | | | | | |
| | | | | | | | |
| | | | | | | | |
| | | | | | | | |
| | | | | | | | |
| | | | | | | | |
| | | | | | | | |
| | | | | | | | |
| | | | | | | | |
| | | | | | | | |
| | | | | | | | |
| | | | | | | | |
| | | | | | | | |
| | | | | | | | |
| | | | | | | | |

СВИДЕТЕЛЬСТВО О ПРИЕМКЕ И ПРОДАЖЕ

Прибор УТ1-РiС, заводской номер

соответствует паспортным данным и признан годным к эксплуатации.

Дата выпуска _____

Штамп ОТК _____

Дата продажи _____