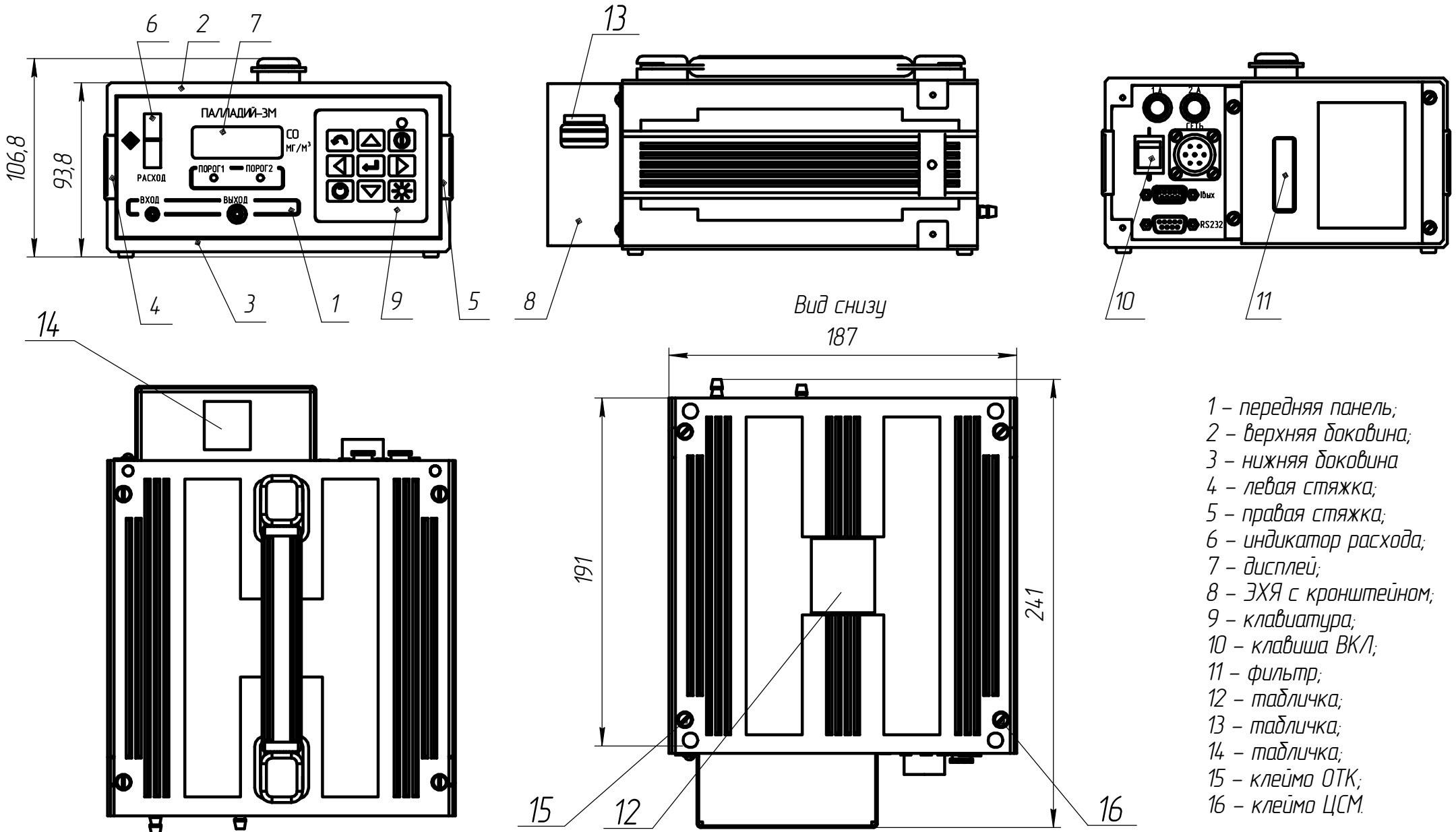


# Газоанализаторы Палладий-ЗМ. Внешний вид и установочные размеры



- 1 – передняя панель;
- 2 – верхняя боковина;
- 3 – нижняя боковина
- 4 – левая стяжка;
- 5 – правая стяжка;
- 6 – индикатор расхода;
- 7 – дисплей;
- 8 – ЭХЯ с кронштейном;
- 9 – клавиатура;
- 10 – клавиша ВКЛ;
- 11 – фильтр;
- 12 – табличка;
- 13 – табличка;
- 14 – табличка;
- 15 – клеймо ОТК;
- 16 – клеймо ЦСМ.



Рисунок 1 - Схема подключения газоанализатора к электрической сети питания переменным однофазным током с напряжением ( $220^{+22}_{-33}$ ) В и частотой ( $50 \pm 1$ ) Гц



Рисунок 2. Схема подключения газоанализатора при питании напряжением ( $12^{+3}_{-1}$ ) В от аккумулятора или бортовой сети

**Таблица 2.1.** Контакты разъема "Iвых", находящегося на задней панели газоанализатора

Номера контактов разъема "Iвых"	Номера порогов срабатывания	Примечание
1-2	1	контакты нормально замкнуты
2-3		контакты нормально разомкнуты
4-5	2	контакты нормально замкнуты
5-6		контакты нормально разомкнуты
7	-	"+Iвых"
8	-	"-Iвых"