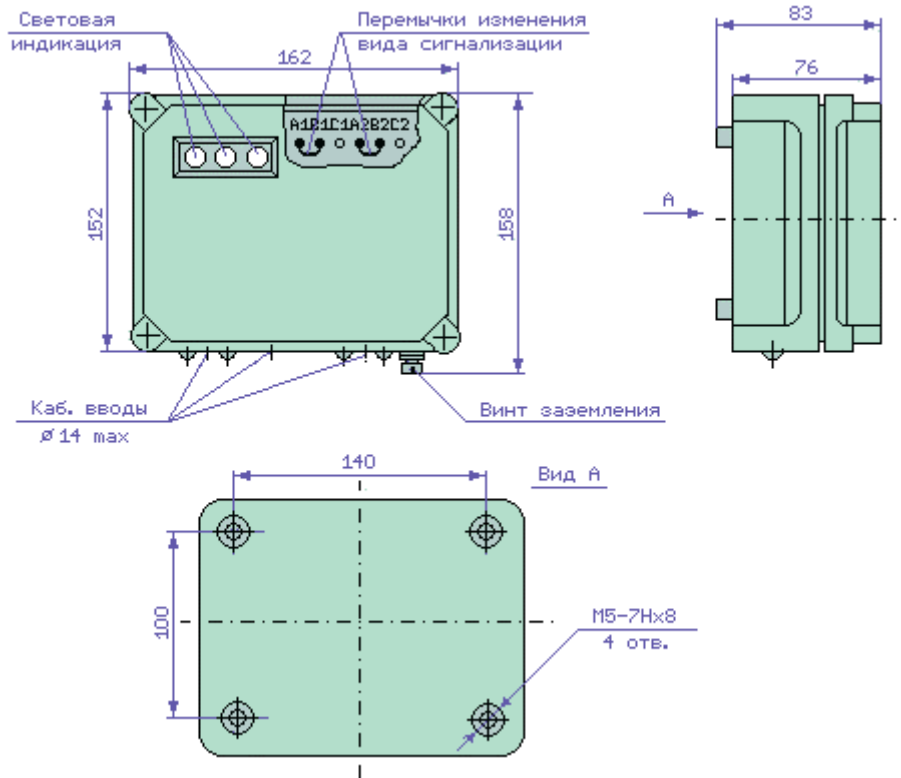
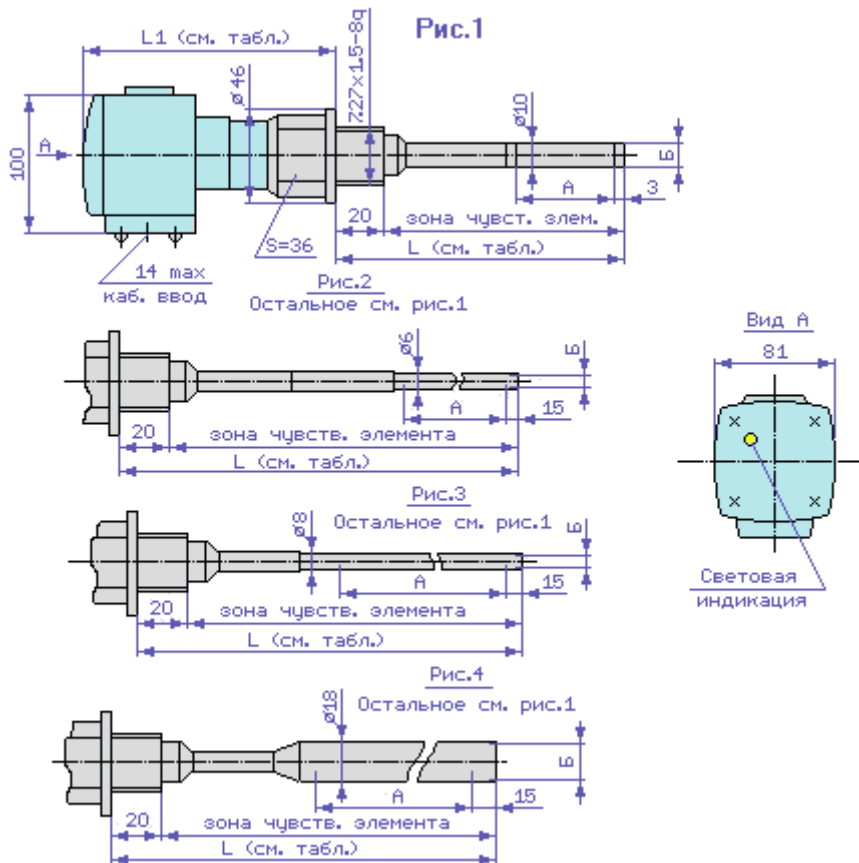


Преобразователь передающий ППР-11; ППР-11И



Преобразователь первичный ПП-111; ПП-121; ПП-111И; ПП-121И; ПП-112



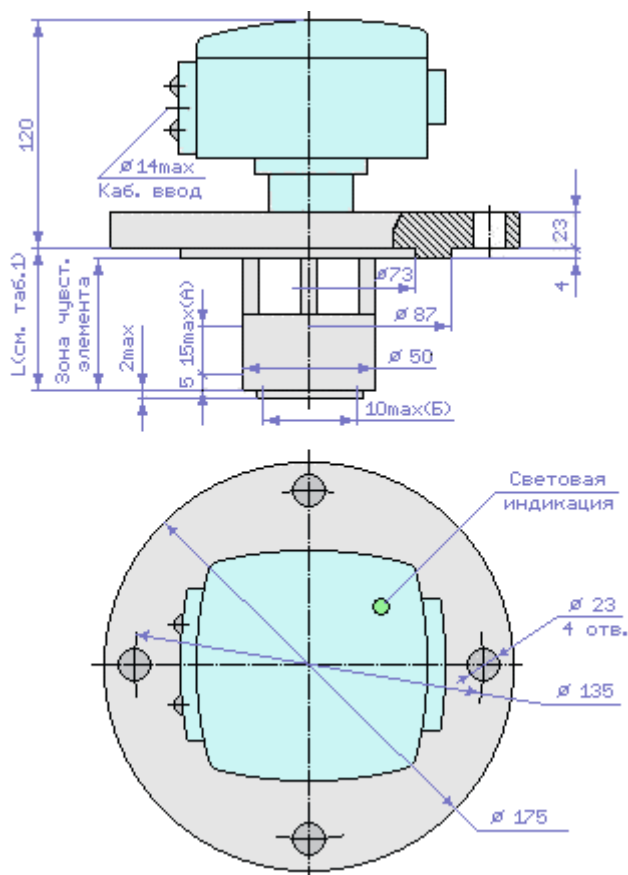
вертикальной и горизонтальной установке.

А, Б - рабочие зоны соответственно при

* - значения для контролируемых сред с относительной диэлектрической проницаемостью $\epsilon = 2 \dots 2,5$

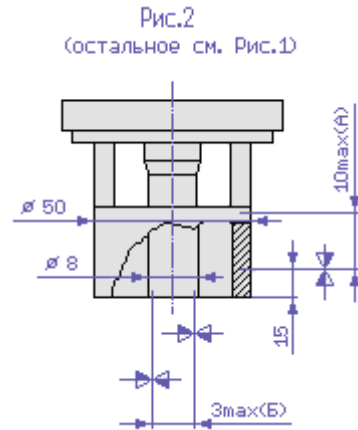
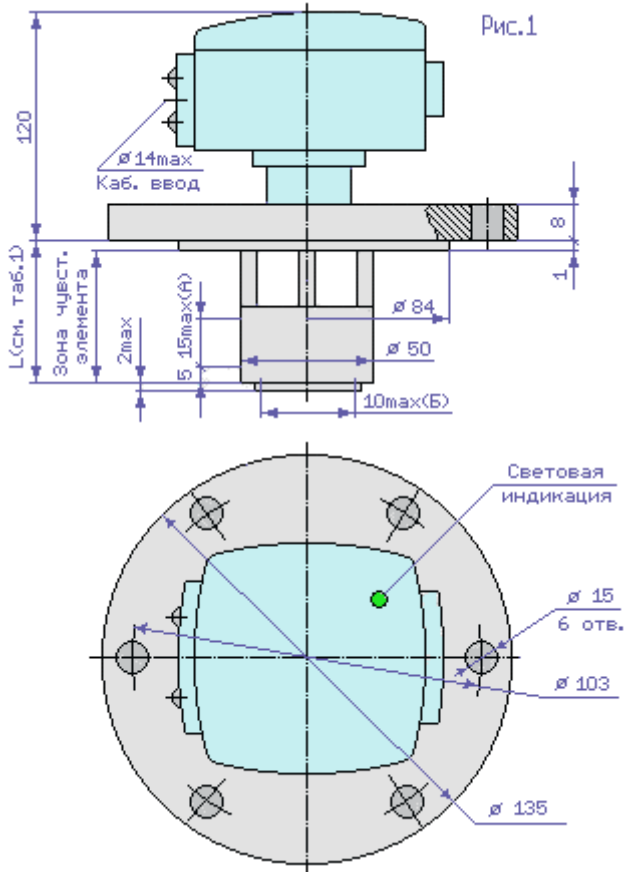
Обозначение	L, м	Рис.	L1, мм	A, не более, мм	B, не более, мм
ПП-111	0,1	1	170	30*	8*
ПП-111И			170		
ПП-111	0,6	2	170	480*	
ПП-111И			170		
ПП-121	0,6;	3	170	250	-
ПП-121И	1,0		120		
ПП-121	1,6;		170	120	
ПП-121И	2,0		120		
ПП-111	0,25		170	130*	4*
ПП-111И			170		
ПП-111	1,0;	2	170	700*	-
ПП-111И	1,6		170		
ПП-111	2,0		170	540*	
ПП-111И		120			
ПП-121	0,1	3	170	10	3
ПП-121	0,25			160	
ПП-121И	0,1		170	10	
ПП-121И	0,25			160	
ПП-111И	3,0	2	170	160*	-
ПП-111И	4,0			100*	
ПП-112	0,15	4	170	50*	12*

Преобразователь первичный ПП-161И



А и Б - рабочие зоны соответственно при вертикальной и горизонтальной установке.

Первичный преобразователь ПП-161ИОМ; ПП-162ИОМ

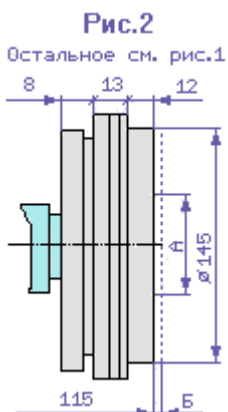
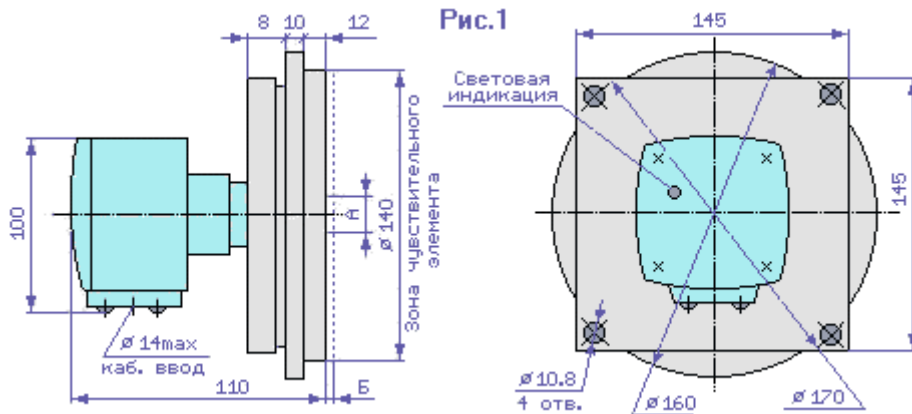


☞ - уровень срабатывания для ПП-162ИОМ

А и Б - рабочие зоны соответственно при вертикальной и горизонтальной установке.

Обозначение	Рис.
ПП-161ИОМ	1
ПП-162ИОМ	2

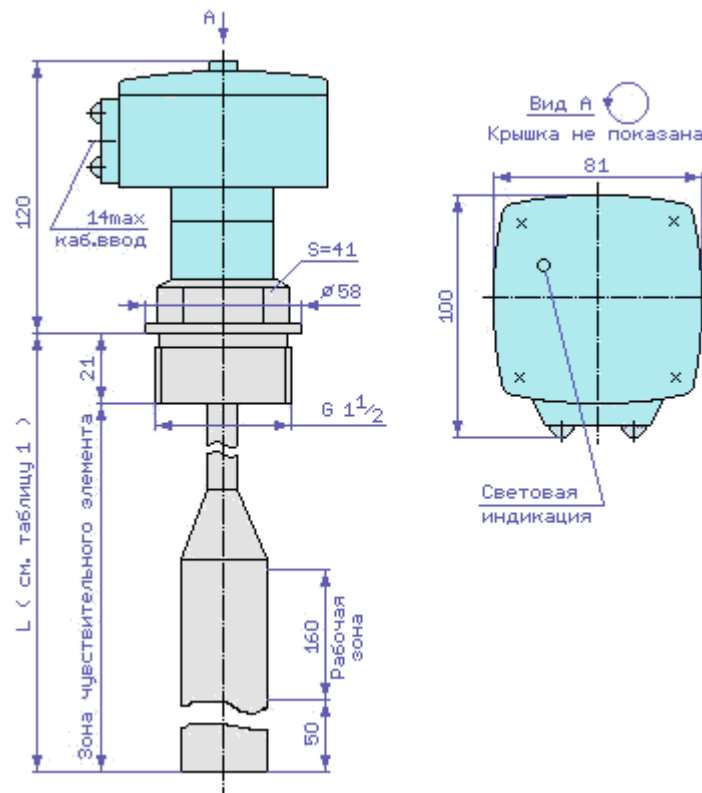
Преобразователь первичный ПП-171; ПП-171ОМ



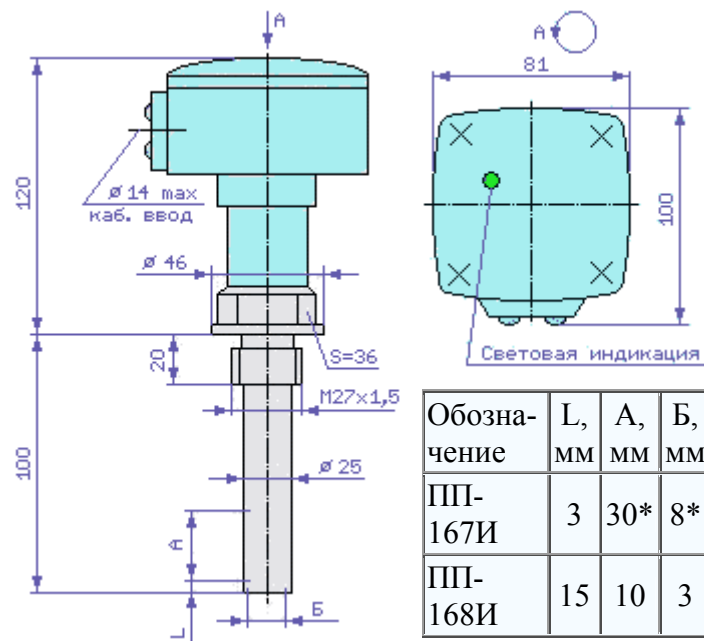
Обозначение	А, не более мм	Б, не более мм	Рис.
ПП-171	20	2	1
ПП-171ОМ	30	3	2

А и Б - рабочие зоны соответственно при горизонтальной и вертикальной установке. Размеры рабочих зон даны для контролируемых сред с размерами гранул не более 10 мм

Преобразователь первичный ПП-191



Преобразователь первичный ПП-167И; ПП-168И



A и B - рабочие зоны соответственно при вертикальной и горизонтальной установке первичного преобразователя.

* - значения для контролируемых сред с относительной диэлектрической проницаемостью $\epsilon = 2 \dots 2,5$