

ОКП 42 1874
ТН ВЭД 9026 10 590 9

Код 17.060



ГБ05

Утвержден:
ЮЯИГ. 407 722.018 РЭ-ЛУ

**СИГНАЛИЗАТОРЫ УРОВНЯ
СУ 200ЛАИ и СУ 200ЛБИ
Руководство по эксплуатации
ЮЯИГ. 407 722.018-01 РЭ**

Руководство по эксплуатации (РЭ) предназначено для ознакомления с конструкцией, изучения правил эксплуатации (использования по назначению), технического обслуживания, хранения и транспортирования сигнализаторов уровня СУ 200ЛАИ, СУ 200ЛБИ (далее – сигнализаторы уровня). РЭ содержит сведения по утилизации сигнализатора уровня.

1 НАЗНАЧЕНИЕ

1.1 Сигнализаторы уровня предназначены для работы в системах поддержания уровня жидких или сыпучих сред в резервуаре в заданных пределах.

1.2 В комплект сигнализатора уровня входят:

датчик	2 шт.;
преобразователь вторичный	1 шт.;
руководство по эксплуатации	1 экз.;
паспорт на вторичный преобразователь	1 экз.;
паспорт на датчик	2 экз.

Примечание. - Допускается прилагать руководство по эксплуатации в количестве 1 экз. на каждые 10 сигнализаторов, отгружаемых в один адрес.

1.3 Датчики, входящие в комплект сигнализатора уровня, имеют маркировку взрывозащиты “**0ExialIBT3 X**”, соответствуют требованиям ГОСТ Р 51330.10-99 (МЭК 60079-11-99) и ГОСТ Р 51330.0-99 (МЭК 60079-0-98) и могут устанавливаться во взрывоопасных зонах помещений и наружных установок согласно гл. 7.3 “Правил устройства электроустановок” (ПУЭ). Вторичный преобразователь с входными искробезопасными цепями уровня “**ia**” имеет маркировку взрывозащиты “[**Exia**] **IB X**”, и предназначен для установки во взрывоопасных зонах классов В-1б и В-1а согласно таблице 7.3.11 ПУЭ, а также вне взрывоопасных зон помещений и наружных установок.

1.4 Структура полного обозначения датчика приведена ниже:

ЕС X X M I T - XX X
0 1 2 3 4 5 6 7

- 0 – базовое обозначение датчика;
- 1 – конструкция чувствительного элемента (ЧЭ);
- 2 – материал и покрытие ЧЭ;
- 3 – исполнение по величине тока выходного сигнала высокого уровня;
- 4 – взрывозащита;
- 5 – исполнение в зависимости от температуры контролируемой среды;
- 6 – рабочая длина ЧЭ в метрах;
- 7 – исполнение присоединительного элемента.

По конструкции чувствительного элемента (ЧЭ) датчики изготавливаются следующих исполнений – цифра на первой позиции обозначения:

- 1 - стержневой;
- 2 - гибкий;
- 3 - тросовый;
- 4 - пластинчатый;
- 5 - трубчатый;
- 6 – плоский;
- 8 – кольцевой.

По степени защищенности от агрессивности контролируемой среды (в пределах стойкости указанных ниже материалов ЧЭ) датчики изготавливаются в следующих исполнениях – цифра на второй позиции обозначения:

- 1 - углеродистая сталь без защитного покрытия;
- 2 - то же с покрытием цинком;
- 3 - нержавеющая сталь 12Х18Н10Т;
- 4 - углеродистая сталь, защищенная полиэтиленом или поливинилхлоридом;
- 5 - то же, защищенная фторопластом;
- 6 – фольгированный стеклотекстолит.

По величине выходного сигнала высокого уровня датчики изготавливаются следующих исполнений – буква на третьей позиции обозначения:

- М – 20 мА;
отсутствует – 10 мА.

Датчики взрывозащищенного исполнения – буква И на четвертой позиции обозначения;

В зависимости от температуры контролируемой среды датчики изготавливаются следующих исполнений – буква на пятой позиции обозначения:

- Т – свыше 60 °С;
отсутствует – до 60 °С.

В зависимости от диаметра резьбы присоединительного элемента – штуцера, датчики изготавливаются следующих исполнений – буква на седьмой позиции обозначения:

- отсутствует – М20х1,5 - облегченное;
С – М27х1,5 - среднее;
У – G1 1/2 - усиленное.

1.5 Пример обозначения в других документах и (или) при заказе сигнализатора уровня серии СУ 200И с напряжением питания 220 В, предназначены для работы в системах поддержания уровня жидких или сыпучих сред в резервуаре в заданных пределах, укомплектованного двумя датчиками со штуцерами, имеющими резьбу G1 1/2, и выходными сигналами высокого уровня:

- первый 20 мА;
второй 10 мА:

- а) стержневым из нержавеющей стали 12Х18Н10Т, предназначенным для работы в контролируемой среде с температурой свыше 60 °С, рабочей длиной 0,5 м;
- б) гибким, ЧЭ изолирован поливинилхлоридом, предназначенным для работы в контролируемой среде с температурой до 60 °С, рабочей длиной 1,5 м:

Сигнализатор уровня серии СУ 200ЛАИ ТУ 4218-003-12196008-02 в составе:

- преобразователь вторичный – 1 шт.**
датчик ЕС 13МИТ – 0,5У – 1 шт.
датчик ЕС 24И – 1,5У – 1 шт.

2 ТЕХНИЧЕСКИЕ ДАННЫЕ

2.1 Типоразмеры и область применения датчиков указаны в таблице 1.

Работоспособность датчиков при температурах контролируемой среды, указанных в таблице 1, обеспечивается конструкцией.

2.2 Сигнализаторы уровня СУ 200ЛАИ предназначены для питания от сети переменного тока с напряжением 220 В и частотой 50 Гц. Допускаемые отклонения напряжения питания в пределах от плюс 10 % до минус 15 % от номинального.

Сигнализаторы уровня СУ 200ЛБИ предназначены для питания от сети постоянного тока с напряжением 24 В. Допускаемые отклонения напряжения питания в пределах от плюс 4 В до минус 4 В.

Сигнализатор имеет аварийное реле, которое при нормальной работе находится во включенном состоянии.

2.3 Сигнализатор обеспечивает выдачу аварийного сигнала и зажигание индикатора «АВАРИЯ» при обрыве линии связи с датчиком и при замыкании в линии связи с датчиком.

2.4 В сигнализаторе предусмотрены переключки для установки времени задержки срабатывания выходных реле, а так же переключки для инверсии алгоритма их работы.

2.5 Сигнализатор обеспечивает задержку времени включения и отключения реле относительно моментов срабатывания датчиков, выбираемое пользователем из следующего ряда: 0,2, 1, 10, 20, 30 с (с погрешностью 30%).

2.6 Сигнализатор обеспечивает возможность инвертирования алгоритма работы выходных реле.

2.7 Потребляемая от сети мощность – не более 10 В·А.

2.8 Входные электрические цепи вторичного преобразователя для подключения датчиков выполнены искробезопасными с уровнем взрывозащиты “ia” по ГОСТ Р 51330.10-99 (МЭК 60079-11-99).

2.9 Максимальное выходное напряжение и максимальный выходной ток в искробезопасных цепях каждого канала не превышают 20 В и 50 мА, соответственно.

2.10 Емкость и индуктивность внешних искробезопасных цепей сигнализаторов уровня, включая емкость и индуктивность линий связи между датчиками и вторичным преобразователем – не более 0,3 мкФ и 0,1 мГн, соответственно.

2.11 Датчики выдерживают давление контролируемой среды, указанное в п. 1.2.1.

2.12 Порог срабатывания:	
для электропроводных сред	10 мм;
для диэлектрических сред:	
при горизонтальном монтаже датчика	размера поперечного сечения ЧЭ датчика
при вертикальном монтаже датчика	120 мм при $L \leq 8$ м или 1,5 % от L при $L > 8$ м.

Примечание – Порог срабатывания - глубина погружения чувствительного элемента (ЧЭ) датчика в контролируемую среду до уровня, при котором срабатывает выходное реле.

2.13 Зона возврата (дифференциал) не превышает:	
при горизонтальном монтаже датчика	размера поперечного сечения ЧЭ датчика
при вертикальном монтаже датчика	80 мм при $L \leq 8$ м или 1 % от L при $L > 8$ м.

Примечание – Зона возврата (дифференциал) у сигнализатора уровня с датчиками ЕС 42И, ЕС 43И, ЕС 42МИ, ЕС 43МИ регулируемая в пределах рабочей длины ЧЭ.

2.14 Выходной релейный сигнал:

коммутационная функция

переключающий контакт

нагрузка на контакты реле, не более:

на переменном токе;

2,5 А, 250 В, 100 ВА;

на постоянном токе;

2,5 А, 30 В, 70 Вт.

2.15 Параметры окружающего воздуха при эксплуатации:

температура, °С

от минус 30 до плюс 50;

относительная влажность, %, не более

95 (при 35 °С) без конденсации
влаги

2.16 Виброустойчивость:

диапазон частот, Гц

от 5 до 80;

ускорение, м/с²

до 9,8

2.17 Степень защиты, обеспечиваемая оболочками

(ГОСТ 14254-96)

IP54.

Таблица 1

Тип датчика	Рабочая длина ЧЭ датчика (L), м	Параметры контролируемой среды			
		Физическое состояние	Электрические свойства	Температура, °С	Давление, МПа
ЕС 12МИТ, ЕС 12ИТ, ЕС 13МИТ, ЕС 13ИТ	0,25 ... 2,5	Ж, С	П, Д ₁	до 200	до 2,5
ЕС 12МИ, ЕС 12И, ЕС 13МИ, ЕС 13И				до 60	
ЕС 14МИ, ЕС 14И		Ж	П	до 60	
ЕС 15МИТ, ЕС 15ИТ				до 150	
ЕС 15МИ, ЕС 15И	1 ... 4	Ж, С	П, Д ₁	до 60	
ЕС 21МИТ, ЕС 21ИТ, ЕС 22МИТ, ЕС 22ИТ				до 200	
ЕС 21МИ, ЕС 21И, ЕС 22МИ, ЕС 22И		до 60			
ЕС 24МИ, ЕС 24И		Ж	П	до 60	
ЕС 25МИТ, ЕС 25ИТ				до 150	
ЕС 25МИ, ЕС 25И	2,5 ... 30	Ж, С	П, Д ₁	до 60	
ЕС 31МИ, ЕС 31И, ЕС 32МИ, ЕС 32И		Ж			П
ЕС 34МИ, ЕС 34И			Ж		
ЕС 35МИ, ЕС 35И	0,4	С	Д ₂	до 150	до 1,6
ЕС 42МИ, ЕС 42И, ЕС 43МИ, ЕС 43И					
ЕС 52МИТ, ЕС 52ИТ, ЕС 53МИТ, ЕС 53ИТ	0,25 ... 3	Ж	Д ₂	до 150	до 1,6
ЕС 52МИ, ЕС 52И, ЕС 53МИ, ЕС 53И	0,25 ... 3				
ЕС 62МИ, ЕС 62И, ЕС 63МИ, ЕС 63И	0,08				
ЕС 64МИ, ЕС 64И					
ЕС 86МИ, ЕС 86И	диаметр				

Условные обозначения:

Ж - жидкость; С - сыпучая среда; П - электропроводная среда; Д₁ - диэлектрик с относительной диэлектрической проницаемостью $\varepsilon \geq 2,2$; Д₂ - диэлектрик с относительной диэлектрической проницаемостью $\varepsilon \geq 1,6$.

Примечания:

1. Для горизонтального монтажа рекомендуются исполнения датчиков с рабочей длиной 0,08 и 0,25 м, для вертикального монтажа - все длины.

2. По особому заказу могут поставляться датчики других типоразмеров, а также датчики, рассчитанные на другие параметры контролируемой среды.

3 УСТРОЙСТВО И ПРИНЦИП РАБОТЫ

3.1 Вторичный преобразователь (рисунок 1) состоит из корпуса 1, крышки 2, и электронного модуля 3. Для подключения заземляющего проводника служит зажим заземления 5, снабженный знаком “⚡”. На крышке расположены светофильтры 4 индикаторов, сигнализирующих: наличие аварийной ситуации; срабатывание реле 1 и реле 2; наличие напряжения питания. На нижней стороне корпуса расположены три кабельных ввода 7, 8 и 9, обеспечивающих уплотнение кабелей с внешним диаметром от 7,5 до 12,5 мм для кабельных вводов 7, 9 и с внешним диаметром от 8,5 до 14 мм для кабельного ввода 8. Вторичный преобразователь имеет блок искрозащиты 10 на печатной плате электронного модуля.

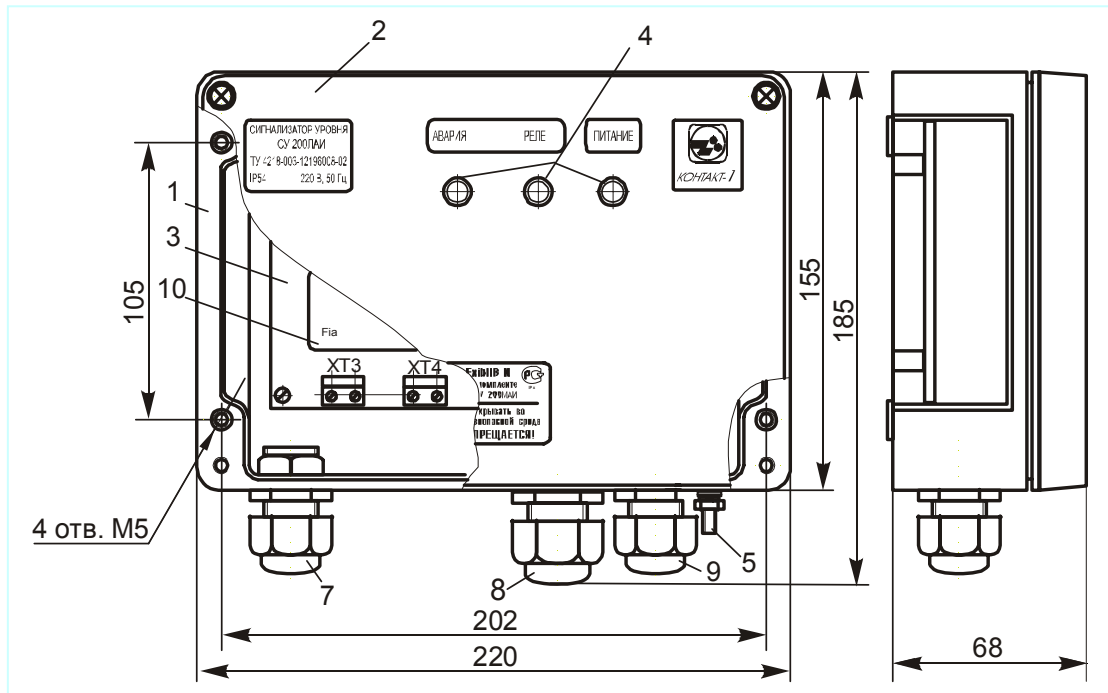


Рисунок 1 – Внешний вид, габаритные и присоединительные размеры вторичного преобразователя

3.2 Датчики (рисунки 2 - 7) состоят из чувствительного элемента 1, различных конструктивных исполнений, и корпуса 2 с крышкой. На корпусе закреплен кабельный ввод 8 и имеется зажим для наружного заземления 9. Внутри корпуса (рисунок 7) расположен электронный модуль 3 с установленными на нем регулировочными элементами. На крышке имеется светофильтр 5 для светодиода - индикатора срабатывания датчика.

3.3 На рисунках 2, 3, 4 и 6, L - рабочая длина чувствительного элемента датчика. Размеры в скобках на рисунках 2, 3 и 6 относятся к исполнению датчика с рабочей температурой контролируемой среды выше 60 °С.

Размеры, обозначенные на рисунках 2, 3 и 6 буквами приведены в таблице 2.

Таблица 2

Исполнение	D	D ₁	D ₂	h	S
С (среднее)	M27×1,5	32	24	18	32
У (усиленное)	G1 ¹ / ₂	60	44	22	60

На рисунке 8 изображен датчик ЕС 86ХИ. Датчик состоит из элемента чувствительного 1 и корпуса 2. На крышке корпуса расположен светофильтр индикатора 3. Датчик крепится при помощи детали монтажной 4 и стяжки винтовой 5. На печатной плате электронного модуля 6 расположены регулировочные элементы 7.

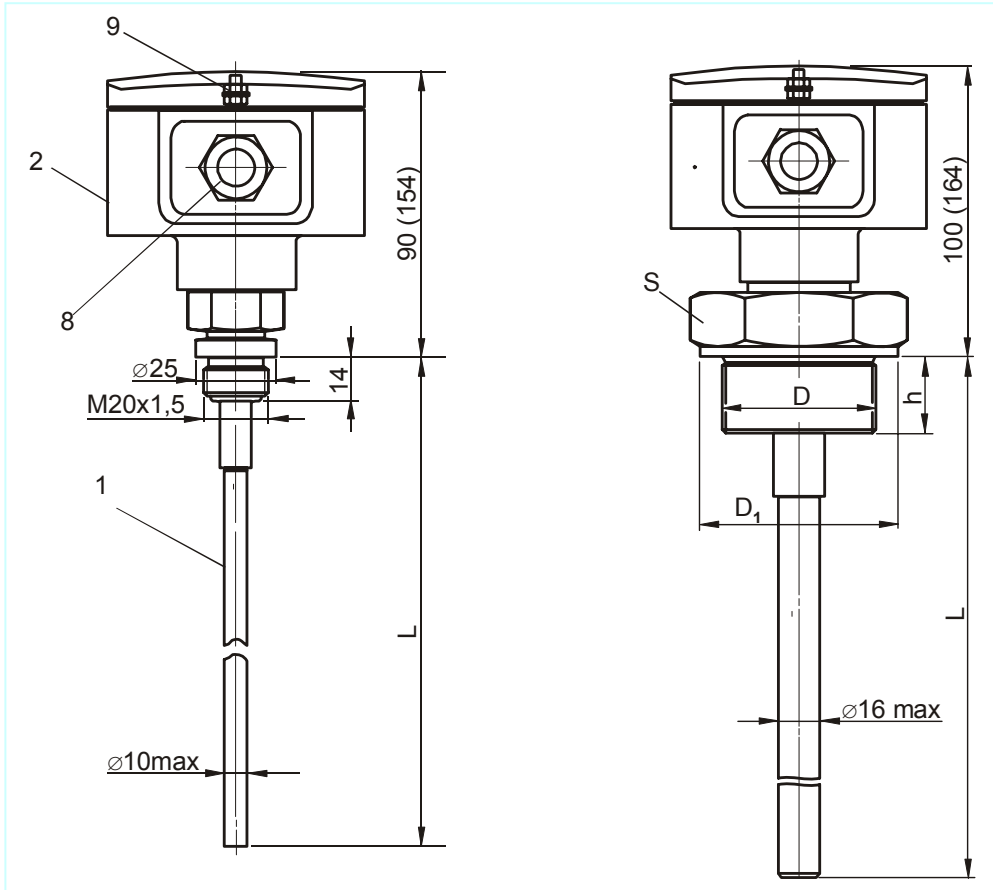


Рисунок 2 – Датчики со стержневыми ЧЭ

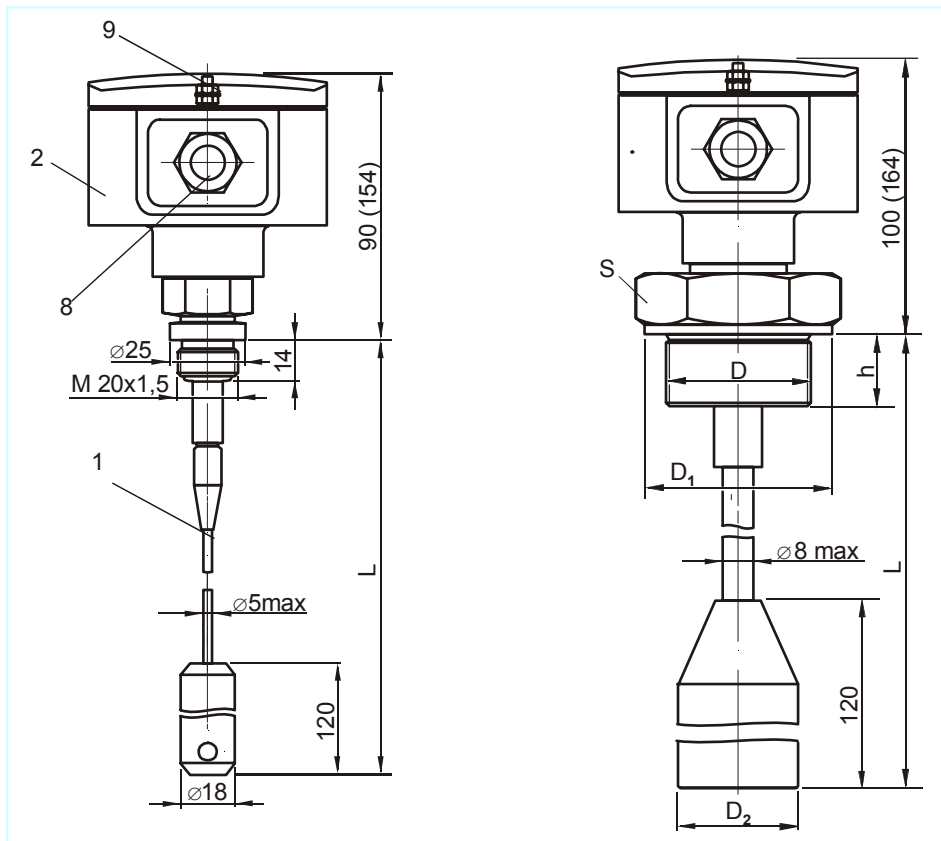


Рисунок 3 – Датчики с гибкими ЧЭ

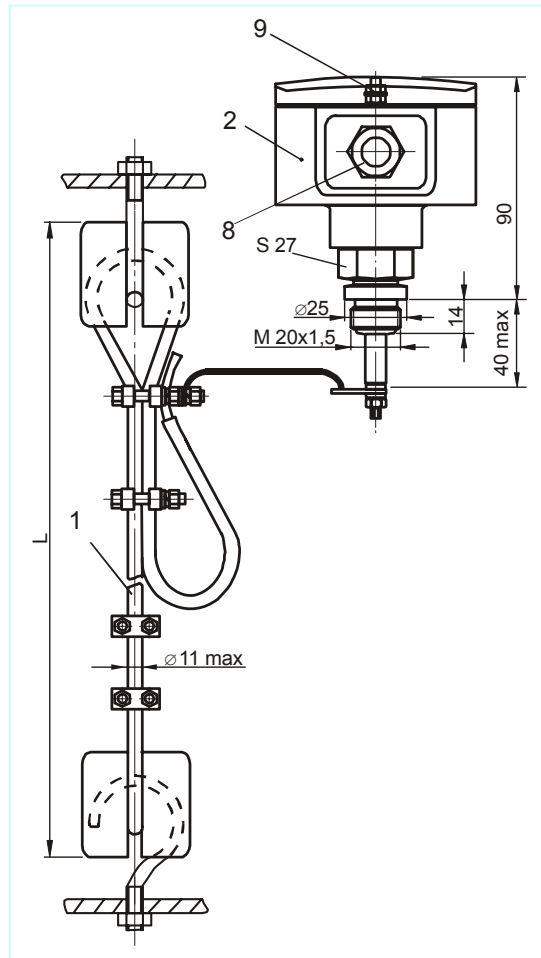


Рисунок 4 – Датчики с тросовыми ЧЭ

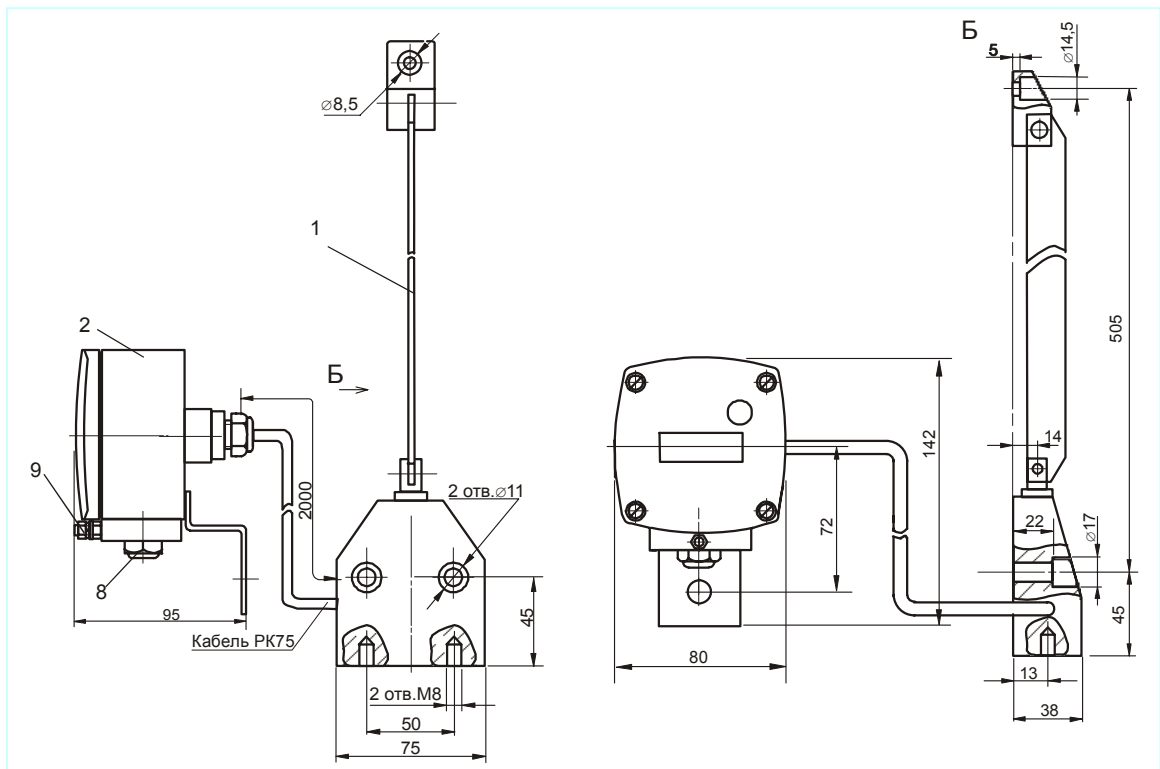


Рисунок 5 – Датчики с пластинчатым ЧЭ

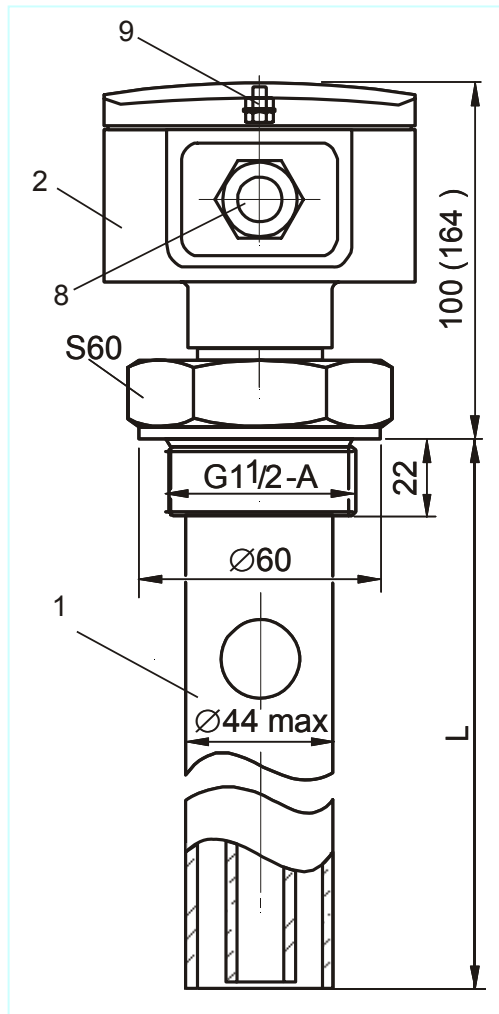


Рисунок 6 – Датчик с трубчатым ЧЭ

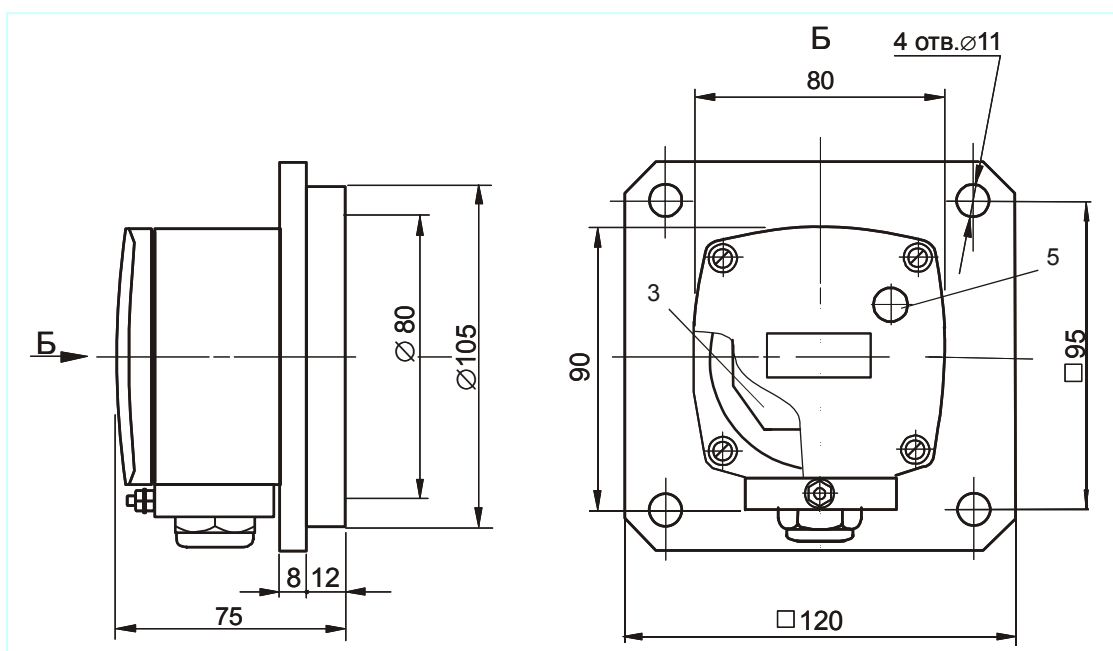


Рисунок 7 – Датчик с плоским ЧЭ

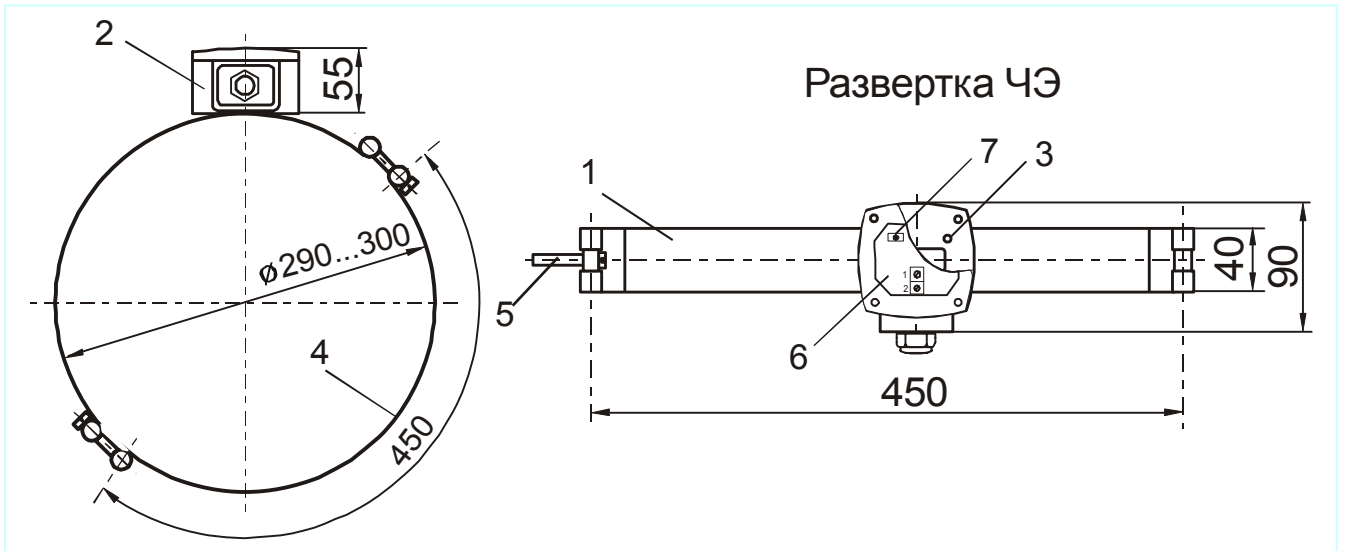


Рисунок 8 – Датчик с кольцевым ЧЭ

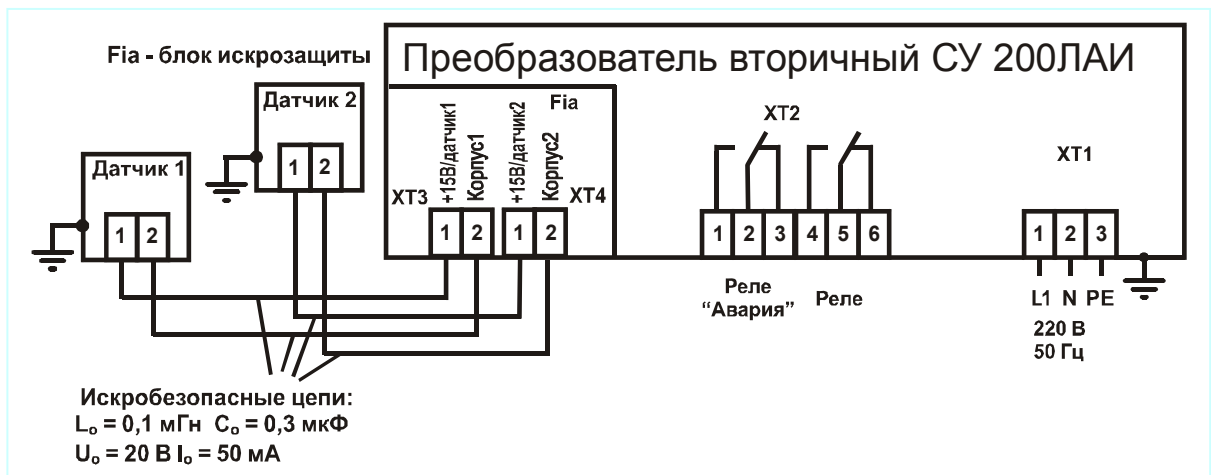


Рисунок 9 – СУ 200ЛАИ схема электрическая подключения

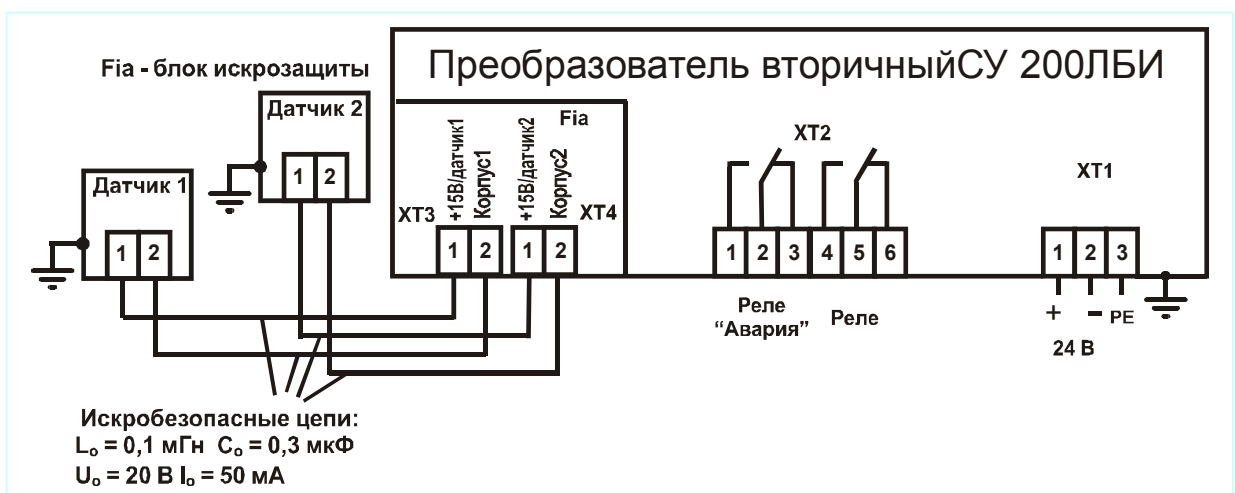


Рисунок 10 – СУ 200ЛБИ схема электрическая подключения

3.4 Принцип действия сигнализатора уровня основан на преобразовании изменения электрической емкости чувствительного элемента датчика, вызванного изменением уровня контролируемой среды, в выходной сигнал постоянного тока. Этот

сигнал, в свою очередь, используется для управления срабатыванием выходного реле.

4 УКАЗАНИЕ МЕР БЕЗОПАСНОСТИ

4.1 Во время технического обслуживания перед снятием крышки необходимо отключать вторичный преобразователь от питающей сети. Эксплуатация сигнализатора уровня с открытой крышкой запрещается.

4.2 По способу защиты человека от поражения электрическим током сигнализаторы уровня должны соответствовать классу I (вторичный преобразователь СУ 200ЛАИ) и классу III (датчик и вторичный преобразователь СУ 200ЛБИ) по ГОСТ 12.2.007.0-75.

Для защиты от случайного прикосновения к токоведущим частям и защиты от поражения электрическим током при прикосновении к токоведущим частям в сигнализаторах уровня серий СУ 200ЛАИ предусмотрены следующие средства:

защитная оболочка;

усиленная изоляция сетевой обмотки трансформатора питания от вторичных обмоток и корпуса;

малое напряжение питания датчиков (15 В);

защитное заземление и (или) зануление;

защитное отключение при замыкании фазового проводника на корпус.

Для защиты от случайного прикосновения к токоведущим частям и защиты от поражения электрическим током при прикосновении к токоведущим частям в сигнализаторах уровня серий СУ 200ЛБИ предусмотрены следующие средства:

защитная оболочка;

малое напряжение питания вторичного преобразователя (24 В);

малое напряжение питания датчиков (15 В);

защитное заземление и (или) зануление;

защитное отключение при замыкании фазового проводника на корпус.

Применение указанных средств по отдельности или в сочетании обеспечивает оптимальную защиту при эксплуатации.

4.3 Сигнализаторы уровня должны обслуживаться персоналом, имеющим квалификационную группу по технике безопасности не ниже II в соответствии с "Правилами техники безопасности при эксплуатации электроустановок потребителей" (ПТБ).

5 ТЕХНИЧЕСКОЕ ОБСЛУЖИВАНИЕ И ОБЕСПЕЧЕНИЕ ВЗРЫВОЗАЩИТЫ

5.1 Техническое обслуживание сигнализатора уровня необходимо производить два раза в год или через 5000 ч эксплуатации в следующем порядке:

– осмотреть датчик и вторичный преобразователь, удалить пыль и грязь с наружных поверхностей, убедиться в отсутствии наружных повреждений;

– при необходимости очистить чувствительный элемент датчика от загрязнений и отложений тканью, смоченной соответствующим растворителем (бензином, щелочным раствором и т.д.);

– проверить надежность крепления датчика;

– проверить сопротивление изоляции цепей питания и сигнализации;

– проверить целостность заземляющего проводника;

– проверить работоспособность в соответствии с п. 6.1;

– проверить сохранность пломб, маркировок взрывозащиты.

5.2 Сопротивление изоляции цепей питания и сигнализации должно быть не менее 20 МОм в течение всего срока эксплуатации.

5.3 Искробезопасность электрических цепей датчиков достигается за счет включения в них элементов, ограничивающих максимальное выходное напряжение и максимальный выходной ток до безопасных значений.

Конструктивно искрозащитные элементы объединены в неразборный блок, размещенный внутри корпуса вторичного преобразователя.

Индуктивность и емкость электрической цепи каждого датчика ограничена значениями 0,1 мГн и 0,3 мкФ, соответственно.

5.4 Датчики имеют на корпусе маркировку “0ExiaIIBT3 X”.

5.5 Вторичный преобразователь имеет снаружи на крышке маркировку взрывозащиты “[Exia] IIB X”, “Искробезопасная цепь” с параметрами искробезопасной цепи, а внутри на крышке имеется табличка со схемой подключения.

5.6 Вторичный преобразователь выполнен в соответствии с требованиями ГОСТ Р 51330.10-99 (МЭК 60079-11-99):

– искробезопасные цепи отделены от силовых и сигнальных цепей печатным проводником шириной не менее 1,5 мм.

– цепь питания вторичного преобразователя защищена плавкими предохранителями FU1 и FU2;

– трансформатор, применяемый во вторичном преобразователе, является условно стойким к короткому замыканию вторичных обмоток и имеет усиленную изоляцию обмоток;

– исполнительные устройства или цепи сигнализации и управления подключаются через герметизированные разделительные реле;

– электрический монтаж и печатные платы соответствуют требованиям ГОСТ Р 51330.10-99 (МЭК 60079-11-99).

6 ПОДГОТОВКА К РАБОТЕ

ВНИМАНИЕ! ЭКСПЛУАТАЦИЯ СИГНАЛИЗАТОРА УРОВНЯ СО СКОЛАМИ И (ИЛИ) ТРЕЩИНАМИ НА НАРУЖНЫХ ПОВЕРХНОСТЯХ ДАТЧИКА ИЛИ ВТОРИЧНОГО ПРЕОБРАЗОВАТЕЛЯ НЕ ДОПУСКАЕТСЯ!

6.1 Установите в зависимости от необходимого времени задержки срабатывания реле и алгоритма работы переключки во вторичном преобразователе, согласно таблицам 3 и 4.

Таблица 3

Время задержки, с	Обозначение переключки					
	канал 1 (нижнего уровня)			канал 2 (верхнего уровня)		
	1C1	10C1	20C1	1C2	10C2	20C2
0,2	-	-	-	-	-	-
1	+	-	-	+	-	-
10	-	+	-	-	+	-
20	-	-	+	-	-	+
30	-	+	+	-	+	+

Примечания:

1. Символ «+» обозначает наличие переключки, символ «-» - отсутствие.
2. Сигнализаторы выпускаются предприятием-изготовителем со временем задержки срабатывания реле 30 с.

Таблица 4

Изменение уровня продукта	Уровни сигналов, выдаваемых датчиками	Состояние выходного реле при наличии переключки «ИНВ»	Состояние выходного реле в отсутствии переключки «ИНВ»
Увеличение (наполнение)	Все датчики выдают сигнал низкого уровня	Отключено (обесточено)	Включено
	Первый датчик – высокий Второй датчик – низкий	Отключено (обесточено)	Включено
	Все датчики выдают сигнал высокого уровня	Включено	Отключено (обесточено)
Уменьшение (опорожнение)	Все датчики выдают сигнал высокого уровня	Включено	Отключено (обесточено)
	Первый датчик – высокий Второй датчик – низкий	Включено	Отключено (обесточено)
	все датчики выдают сигнал низкого уровня	Отключено (обесточено)	Включено
Зависание продукта на ЧЭ второго датчика	Первый датчик – низкий Второй датчик – высокий	Отключено (обесточено)	Отключено (обесточено)

Примечание – Сигнализаторы выпускаются предприятием-изготовителем с установленными переключками «ИНВ».

Алгоритм работы сигнализатора уровня приведен на рисунке 11.

6.2 Непосредственно перед монтажом рекомендуется провести проверку работоспособности сигнализатора следующим образом:

– подключить датчики ко вторичному преобразователю согласно рисункам 9 и 10 и подать питание;

– прикоснуться к чувствительному элементу первого датчика (к неизолированному - отверткой, к изолированному - рукой); при этом должен загореться индикатор на крышке корпуса датчика;

– прикоснуться к чувствительному элементу второго датчика (не прекращая воздействия на чувствительный элемент первого датчика); при этом должен загореться индикатор на крышке корпуса второго датчика и через некоторое время, определенное размещением переключки второго канала – индикатор срабатывания выходного реле на вторичном преобразователе (в случае установленной переключки «ИНВ» и погаснуть при отсутствии этой переключки).

– прекратить воздействие на чувствительный элемент второго датчика, при этом должен погаснуть индикатор на крышке корпуса второго датчика;

– прекратить воздействие на чувствительный элемент первого датчика, при этом должен погаснуть индикатор на его крышке и через некоторое время, определенное размещением переключки первого канала – индикатор срабатывания выходного реле на вторичном преобразователе (в случае установленной переключки «ИНВ» и загореться при отсутствии этой переключки).

– прикоснуться к чувствительному элементу второго датчика, при этом должен загореться индикатор **АВАРИЯ** на вторичном преобразователе;

– отключить первый датчик (при подключенном втором датчике), при этом должен загореться индикатор **АВАРИЯ** на вторичном преобразователе;

– отключить второй датчик (при подключенном первом датчике), при этом должен загореться индикатор **АВАРИЯ** на вторичном преобразователе;

– замкнуть контакты 1 и 2 клеммного блока ХТ3 вторичного преобразователя, при этом должен загореться индикатор **АВАРИЯ** на вторичном преобразователе;

– замкнуть контакты 1 и 2 клеммного блока ХТ4 вторичного преобразователя, при этом должен загореться индикатор **АВАРИЯ** на вторичном преобразователе.

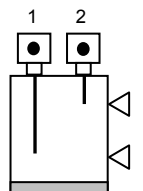
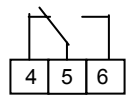
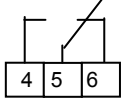


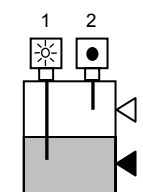
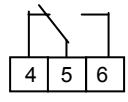
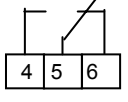


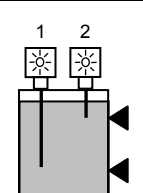

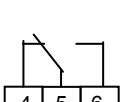


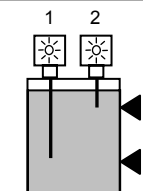
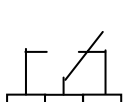
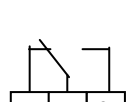


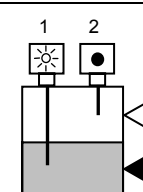

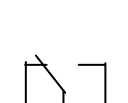


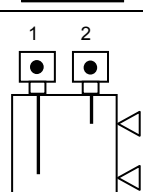
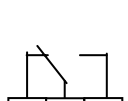
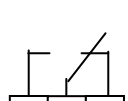


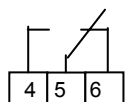
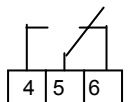


Уровень продукта в резервуаре Состояние индикаторов датчиков		Контакты реле		Светодиод «Реле» вторичного преобразователя	
		без переключки «Инв»	при установленной переключке «Инв»	без переключки «Инв»	с переключкой «Инв»
Наполнение ↑	 Макс. Мин.	ХТ2 	ХТ2 		
	 Макс. Мин.	ХТ2 	ХТ2 		
	 Макс. Мин.	ХТ2 	ХТ2 		
Опорожнение ↓	 Макс. Мин.	ХТ2 	ХТ2 		
	 Макс. Мин.	ХТ2 	ХТ2 		
	 Макс. Мин.	ХТ2 	ХТ2 		
Отключение сети		ХТ2 	ХТ2 		

Рисунок 11 – Алгоритм работы сигнализатора уровня

6.3 После монтажа рекомендуется проверить настройку сигнализаторов непосредственно на объекте с контролируемой средой следующим образом:

а) способ проверки сигнализаторов при отсутствии контакта датчика со средой:

1) вращением оси регулировочного элемента **ГРУБО** по часовой стрелке добиться зажигания индикатора датчика;

2) плавным вращением оси регулировочного элемента **ТОЧНО** против часовой стрелки установить положение порога срабатывания по погасанию индикатора датчика и дополнительно повернуть ось в том же направлении приблизительно на $\frac{1}{8}$ оборота;

б) способ проверки сигнализаторов при наличии контакта датчика со средой:

1) вращением оси регулировочного элемента **ГРУБО** против часовой стрелки добиться погасания индикатора датчика;

2) плавным вращением оси регулировочного элемента **ТОЧНО** по часовой стрелке установить положение порога срабатывания по зажиганию индикатора датчика и дополнительно повернуть ось в том же направлении приблизительно на $\frac{1}{8}$ оборота.

6.4 Смещение положения точек уровня срабатывания датчиков ЕС 42И, ЕС43И проводится с помощью регулировочных элементов с обозначениями **ГРУБО**, **ТОЧНО** - для нижней точки и «**ΔS**»- для верхней точки (положение верхней точки сигнализации зависит от положения значения установленного дифференциала ΔS). Вращением осей регулировочных элементов **ГРУБО** и **ТОЧНО** по часовой стрелке положение нижней и верхней точек смещается вниз. Вращением оси регулировочного элемента «**ΔS**» по часовой стрелке положение верхней точки смещается вниз, а положение нижней – не изменяется. Так как заводская настройка соответствует оптимальному значению дифференциала (в пределах 50 ... 70% рабочей длины ЧЭ), изменять ее без необходимости не следует.

7 РАЗМЕЩЕНИЕ. ОБЕСПЕЧЕНИЕ ВЗРЫВОЗАЩИТЫ ПРИ МОНТАЖЕ

7.1 Для установки датчика на резервуаре должно быть предусмотрено резьбовое гнездо. Уплотнение монтажной поверхности обеспечивается установкой кольцевой прокладки из соответствующего материала.

7.2 Место установки датчика должно выбираться таким образом, чтобы исключалась возможность:

- повреждения чувствительного элемента при загрузке;
- соприкосновения чувствительного элемента со стенками;
- зависания сыпучей контролируемой среды после опорожнения резервуара.

7.3 Металлический резервуар должен иметь соединение с заземляющим контуром. У неметаллических резервуаров необходимо предусматривать дополнительный электрод в виде пластины, полосы, стержня и т.п. Электрод должен располагаться внутри или снаружи резервуара параллельно чувствительному элементу на расстоянии около 200 мм и должен иметь соединение с корпусом датчика.

7.4 Вторичный преобразователь закрепляется четырьмя винтами М5 с тыльной стороны щита. Разметка для крепления вторичного преобразователя приведена на рисунке 12.

7.5 Заземление корпуса вторичного преобразователя и датчика должно выполняться медным проводом с поперечным сечением не менее 1,5 мм².

7.6 Характеристики кабелей, соединяющих датчики со вторичным преобразователем:

материал жилы	медь;
сечение жилы, мм ² :	1...2,5 (искробезопасные цепи); 0,35...2,5 (искроопасные цепи);
наружный диаметр кабеля, мм	7,5...12,5 (крайние кабельные вводы); 8,5...14,5 (средний кабельный ввод).

7.7 При выполнении монтажа внешних кабелей необходимо предусматривать устройства для разгрузки жил кабелей от растягивающих усилий на расстоянии не более 0,5 м от кабельных вводов и руководствоваться гл. 7.3 ПУЭ, и др. документами,

действующими в данной отрасли промышленности. Подключение сигнализаторов уровня должно производиться при отключенном напряжении питания.

7.8 После окончания монтажа и подключения сигнализаторов уровня необходимо провести проверку работоспособности в соответствии с п.п. 6.1, 6.2 и установить крышки датчика и вторичного преобразователя на место. Один из винтов крышки вторичного преобразователя и крышки датчика должен быть опломбирован пломбировочной мастикой.

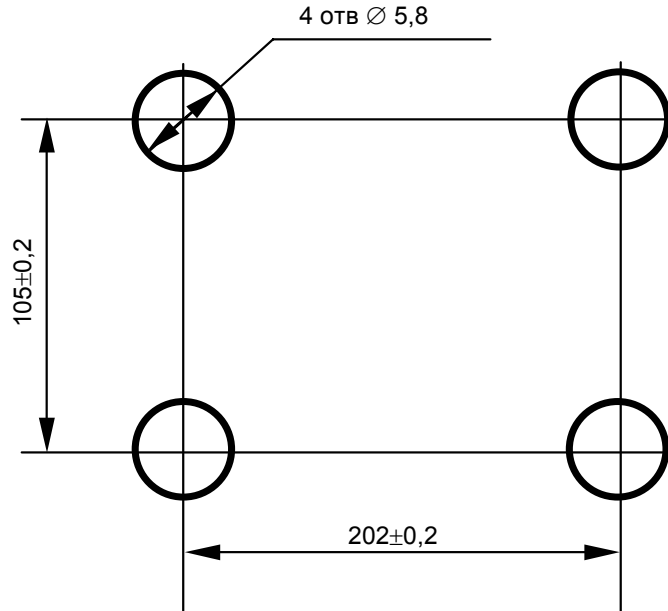


Рисунок 12 – Разметка для крепления вторичного преобразователя

8 ВОЗМОЖНЫЕ НЕИСПРАВНОСТИ И СПОСОБЫ ИХ УСТРАНЕНИЯ

8.1 Некоторые простейшие неисправности сигнализаторов уровня, их причины и способы устранения приведены в таблице 5.

Таблица 5

Внешнее проявление неисправности	Вероятная причина	Способ устранения
1. При отсутствии контролируемой среды в резервуаре прибор сигнализирует ее наличие	Налипание (остатки) контролируемой среды на чувствительном элементе	Очистить чувствительный элемент
	Вышел из строя датчик	Заменить датчик
3. При наличии контролируемой среды в резервуаре прибор сигнализирует ее отсутствие	Датчик не настроен	Настроить датчик
	Вышел из строя датчик	Заменить датчик
3. Прибор сигнализирует аварию	Обрыв линии связи с датчиком	Устранить неисправность
	Замыкание в линии связи с датчиком	Устранить неисправность

8.2 При ремонте сигнализаторов уровня должны соблюдаться требования РД 16.407 “Руководящие документы. Ремонт взрывозащищенного электрооборудования”.

9 ТРАНСПОРТИРОВАНИЕ И ХРАНЕНИЕ

9.1 Транспортирование сигнализаторов уровня в упаковке предприятия-изготовителя может осуществляться в закрытом транспорте любого вида.

9.2 Сигнализаторы необходимо хранить в отапливаемом вентилируемом помещении при температуре окружающего воздуха от плюс 5 до плюс 40 °С и относительной влажности до 80 %.

10 СРОКИ СЛУЖБЫ И ХРАНЕНИЯ. ГАРАНТИИ ИЗГОТОВИТЕЛЯ

10.1 Изготовитель гарантирует соответствие сигнализатора требованиям технических условий при соблюдении потребителем условий транспортирования, хранения и эксплуатации.

10.2 Гарантийный срок эксплуатации - 18 месяцев со дня ввода сигнализатора уровня в эксплуатацию.

10.3 Гарантийный срок хранения - 6 месяцев со дня изготовления сигнализатора уровня.

10.4 Предприятие – изготовитель обязуется в течение гарантийного срока безвозмездно ремонтировать или заменять вышедшие из строя сигнализаторы.

10.5 Потребитель лишается права на гарантийный ремонт или замену в следующих случаях:

по истечении срока гарантии;

при нарушении условий эксплуатации, транспортирования и хранения;

при обнаружении механических повреждений деталей датчика и вторичного преобразователя после ввода сигнализатора в эксплуатацию.

10.6 При предъявлении претензий потребитель высылает в адрес изготовителя сигнализатор (или его составные части) чистым, в упаковке, исключающей повреждение при транспортировании, акт рекламации и паспорта на высылаемые приборы с отметкой о датах ввода в эксплуатацию и снятия с эксплуатации сигнализатора.

10.7 По истечении срока службы (раздел 1) решение о дальнейшей эксплуатации сигнализатора принимает комиссия, назначенная приказом руководителя предприятия - потребителя.

11 СВЕДЕНИЯ ОБ УТИЛИЗАЦИИ

11.1 Сигнализатор уровня не представляет опасности для жизни, здоровья людей и окружающей среды и после окончания срока службы в соответствии с п. 10.7 подлежит утилизации по методике и технологии, принятым на предприятии – потребителе.

12 ЛИЦЕНЗИИ, СЕРТИФИКАТЫ, СВИДЕТЕЛЬСТВА

12.1 Лицензия Госгортехнадзора России на изготовление _____

12.2 Сертификат соответствия ЦС ВЭ № _____

12.3 Свидетельство о взрывозащищенности ЦС ВЭ № _____

13 ОСОБЫЕ ОТМЕТКИ

Лист регистрации изменений

Изм.	Номера листов (страниц)				Всего листов (страниц) в докум.	№ документа	Входящий № сопроводительного документа и дата	Подпись	Дата
	измененных	замененных	новых	аннулированных					