



## СОДЕРЖАНИЕ

1. Введение
2. Назначение
3. Технические данные
4. Устройство и работа прибора
5. Схемы подключения. Размещение и монтаж
6. Подготовка, настройка и порядок работы
7. Проверка технического состояния и измерение параметров
8. Техническое обслуживание. Указания мер безопасности
9. Характерные неисправности и методы их устранения
10. Пломбирование
11. Правила транспортирования и хранения
12. Тара и упаковка

ПРИЛОЖЕНИЕ: Рис. 1-9

## 1. ВВЕДЕНИЕ

1.1. Настоящее техническое описание и инструкция по эксплуатации (ТО) предназначены для ознакомления персонала, осуществляющего наладку и эксплуатацию приборов регулирующих компактных с импульсным выходом типа РС29.2 (исполнения РС29.2.33М; РС29.2.32М, РС29.2.22М, РС29.2.23М), с устройством, принципом работы, порядком проверки технического состояния и включения в работу, основными правилами эксплуатации, технического обслуживания, простейшего ремонта, транспортирования и хранения прибора.

1.2. Приборы РС29.2 являются сложными электронными устройствами, поэтому перед включением прибора в работу следует внимательно ознакомиться с содержанием ТО. Соблюдение приведенных в ТО рекомендаций по эксплуатации и техническому обслуживанию прибора является необходимым условием их надежной работы в течение длительного времени.

1.3. В связи с непрерывно проводимыми работами по улучшению качества и технического уровня приборов возможны некоторые отличия от настоящего технического описания.

## 2. НАЗНАЧЕНИЕ

2.1. Приборы регулирующие компактные с импульсным выходом РС29.2 (в дальнейшем приборы) предназначены:

1) для поддержания постоянного заданного значения разности температур (температуры) в системах автоматического регулирования различных теплотехнических процессов и системах горячего водоснабжения (исполнения РС29.2.22М, РС29.2.23М);

2) для регулирования разности температур теплоносителей (температуры теплоносителя) в нелинейной (линейной) зависимости от температуры наружного воздуха в системе регулирования отопительных котельных на ЦТП и т.п. (исполнения РС29.2.32М, РС29.2.33М).

Приборы выполняют следующие функции:

- суммирование входных сигналов;
- введение задания и усиление сигнала рассогласования (отклонения) регулируемой величины от задания;
- масштабирование входных сигналов;
- демпфирование входного сигнала регулирующего устройства;

- формирование выходного сигнала для воздействия на управляемый процесс в соответствии с одним из следующих законов регулирования: пропорциональным (П) совместно с датчиком положения исполнительного механизма; пропорционально-интегральным (ПИ) совместно с исполнительным механизмом; трехпозиционным и двухпозиционным;

- аналого-релейное преобразование по двум каналам с индикацией срабатывания;

- нелинейное преобразование (исполнения РС29.2.32М, РС29.2.33М);

- ручное управление и переключение вида управления исполнительным механизмом;

- обеспечению питания измерительных преобразователей и внешних задающих устройств;

- индикация состояния выходов;

- индикация сигнала рассогласования и положения исполнительного механизма (исполнения РС29.2.22М, РС29.2.32М);

- цифровая индикация следующих величины (по вызову): задания, рассогласования, положения исполнительного механизма и величины дополнительного параметра (исполнения РС29.2.23М, РС29.2.33М).

Примечание. Приборы РС29.2.22М (23М) отличаются от РС29.2.32М (33М) только расположением переключателей на коммутационном поле.

Приборы РС29.2 могут управлять исполнительными механизмами ЕСПА (НРБ), МЭО-77 (Б2) (СЗЭИМ), МЭО (ЧЗЭИМ) и электромагнитным пускателем ПМЕ через трехпозиционный усилитель У20М.

2.2. Номинальные диапазоны изменения входных сигналов:

1) изменение активного сопротивления термопреобразователя сопротивления ТСМ с градуировкой 50М, 100М, 23, соответствующее изменению температуры на 100°С;

2) сигналы постоянного тока 0-5 мА, 0-10 В.

2.3. Приборы рассчитаны на эксплуатацию в закрытых взрывобезопасных помещениях при следующих условиях:

- |  |  |
|--|--|
| 1) рабочая температура воздуха при эксплуатации, °С  | от 5 до 50   |
| 2) верхний предел относительной влажности воздуха, % | 80 при 35°С и более низких температурах, без конденсации влаги |
| 3) атмосферное давление, кПа                         | от 86 до 106,7   |
| 4) вибрация мест крепления и коммутации:             |  |
| амплитуда, мм, не более                              | 0,1  |
| частота, Гц, не более                                | 25   |

- |  |     |
|--|-----|
| 5) напряженность внешнего магнитного поля частотой питания, А/м, не более  | 400 |
| 6) амплитуда напряжения продольной помехи (помехи, действующей между корпусом прибора и входной цепью постоянного или переменного тока частотой питания, В, не более                   | 100 |
| 7) действующее значение поперечной помехи (помехи, приложенной ко входу) переменного тока частотой питания, в процентах от номинального диапазона изменения входного сигнала, не более | 2   |
| 8) примеси агрессивных паров и газов в окружающем воздухе должны отсутствовать.  |     |

### 3. ТЕХНИЧЕСКИЕ ДАННЫЕ

3.1. Питание прибора осуществляется от однофазной сети переменного тока: напряжение 220 В, частота (50±1) Гц, либо (60±2) Гц. Допускаемое отклонение напряжения питания от плюс 10 до минус 15%.

3.2. Мощность, потребляемая прибором от сети, В·А, не более 18.

3.3. Номинальные диапазоны входных и выходных сигналов, масштабные коэффициенты передачи по каждому из входов, входные сопротивления и сопротивления нагрузки приведены на рис. 9.

3.4. Номинальный диапазон изменения зоны нечувствительности в процентах от номинального диапазона изменения входного сигнала  $\Delta$  от 0,4 до 4.

3.5. Номинальный диапазон изменения коэффициента передачи  $k_n$  от 0,2 до 10 с/° (от 0,2 до 20 с/° для исполнений с индексом "Б").

3.6. Номинальный диапазон изменения постоянной времени интегрирования  $T_{ин}$  от 5 до 500 с (от 20 до 2000 с для исполнений с индексом "Б").

3.7. Номинальный диапазон изменения постоянной времени демпфирования  $T_{дф}$  от 0,25 до 5 с (от 0,35 до 10 с для исполнений с индексом "Б").

3.8. Отклонение от действительных значений величин, указанных в п. 3.4, 3.5, 3.6, 3.7, не более ±40% и не более 20% - в п. 3.4, 3.5, 3.6 для исполнений с индексом "А".

3.9. Нижнее граничное значение длительности интегральных импульсов выходных сигналов  $t_{н}$  в пределах от 0,08 до 0,15 с.

3.10. Верхнее граничное значение длительности интегральных импульсов выходных сигналов  $t_{\text{н}}$  не менее 0,6 с.

3.11. Диапазон изменения сигнала оперативного задатчика 20°C (от минус 10°C до плюс 10°C).

3.12. Диапазон изменения сигнала широкодиапазонного задатчика (корректора) от 0 до 200°C.

3.13. Диапазон изменения показаний указателя положения исполнительного механизма не должен быть менее, чем от 0 до 100% при изменении сопротивления реостатного датчика положения не менее, чем на 75 Ом.

3.14. Диапазон изменения показаний индикатора рассогласования, выраженный в процентах от номинального сигнала рассогласования, от минус 50 до плюс 50 (исполнения РС29.2.22М, РС29.2.32М)

3.15. Номинальный диапазон изменения показаний цифрового индикатора (исполнения РС29.2.23М, РС29.2.33М),

1) в режиме индикации задания - от минус 10 до плюс (199,9)°C (кнопки не нажаты),

2) в режиме индикации рассогласования - от минус 19,99 до плюс 19,99°C (нажата кнопка "E");

3) в режиме индикации положения исполнительного механизма - от 0 до 100,0% рабочего хода исполнительного механизма (нажата кнопка "X");

4) в режиме индикации величины сигнала "У" - от минус 100 до плюс 100% от этого параметра (нажата кнопка "У").

3.16. Напряжение постоянного тока для питания задающих устройств плюс (10±0,05) В.

3.17. Диапазон изменения задания порогов срабатывания при сигнализации предельных отклонений (аналого-релейном преобразовании) от 0 до плюс 100% и от минус 100% до 0 от номинального диапазона входного сигнала.

3.18. Диапазон установки точек изменения передачи при нелинейном преобразовании (исполнения РС29.2.32М, РС29.2.33М) от минус 100% до 0 для первой точки и от 0 до плюс 100% для второй точки.

3.19. Изоляция электрических цепей прибора при температу-

ре окружающего воздуха плюс (296±5)К (23±5)°C и относительной влажности до 80% выдерживает действие в течение 1 мин. следующих напряжений практически синусоидальной формы частотой от 45 до 65 Гц:

1) цепей питания относительно входных и выходных цепей и корпуса прибора - 1500 В;

2) входных и выходных цепей относительно корпуса прибора - 500 В;

3) выходных цепей, гальванически не связанных с общей точкой относительно входных цепей - 100 В.

3.20. Электрическое сопротивление изоляции следующих цепей при нормальных условиях не менее 40 МОм:

1) цепей питания относительно корпуса прибора;

2) цепей питания относительно входных и выходных цепей;

3) входных и выходных цепей относительно корпуса прибора;

4) выходных цепей гальванически не связанных с общей точкой относительно входных цепей.

3.21. Габаритные и установочные размеры показаны на рис. 1

3.22. Масса прибора не более 3,5 кг.

3.23. Вероятность безотказной работы прибора за время 2000 час. не менее 0,98.

## 4. УСТРОЙСТВО И РАБОТА ПРИБОРА

### 4.1. Конструкция.

Все элементы прибора конструктивно объединены в блок, заключенный в металлический корпус 1 (рис. 1).

Корпус прибора рассчитан на щитовой утопленный монтаж на вертикальной плоскости. Крепление корпуса к щиту осуществляется рамой 2, которая с помощью винтов 6 прижимает обечайку корпуса к наружной стороне щита. На задней стенке прибора размещена колодка 5 с тридцатью коммутационными зажимами, к которым "под винт" подключаются внешние электрические соединения прибора. С помощью винта 7 осуществляется заземление корпуса.

Передняя панель 4 и шасси 3 образует блок, подвижный относительно задней стенки прибора.

На передней панели 4 прибора расположены оперативные органы управления и контроля.

Органы статической и динамической настройки прибора расположены на боковых панелях внутри корпуса с правой стороны блока. Доступ к этим панелям обеспечивается при частичном выдвижении блока из корпуса. Для этого необходимо утопить кнопку Э замка, расположенную в нижней части передней панели, после чего потянуть шасси на себя до упора.

Для полного извлечения блока из корпуса необходимо обесточить прибор, снять все внешние соединения с клеммной колодки и отвинтить два винта на задней стенке корпуса, затем нажать на кнопку замка в нижней части передней панели, полностью выдвинуть шасси.

Шасси прибора объединяет следующие конструктивно-функциональные узлы (рис. 2): модуль ИС 012 (ИС 012.1), модуль Р029, панель управления (4) и источник питания ИПС 011 (8). Электрические связи узлов друг с другом и клеммной колодкой осуществляется с помощью плоского жгута (10).

С боковых сторон блок закрывается съемными защитными крышками. На правой крышке расположено окно, открывающее доступ к панели органов настройки, которые используются при наладке прибора. На левой стороне блока расположено закрытое крышкой окно для доступа к коммутационному полю модуля ИС 012 (ИС 012.1).

#### 4.2. Органы настройки и контроля.

4.2.1. На передней панели управления расположены (рис. 1): переключатель рода управления (автоматическое-ручное) ; ключ ручного управления  $\Delta$  -  $\nabla$ ; орган изменения сигнала оперативного задатчика (11); световые индикаторы срабатывания каналов аналого-релейного преобразователя  $\zeta$ ; 7 световых индикаторов: выхода (больше)  $\Delta$  (меньше)  $\nabla$ . В модификациях РС29.2.22М, РС29.2.32М на передней панели расположены стрелочные индикаторы сигнала рассогласования  $\varepsilon$  и указателя положения исполнительного механизма . В модификациях РС29.2.23М и РС29.2.33М на передней панели расположены: цифровой индикатор для индикации одного из 4-х параметров по вызову и кнопки вызова соответствующего параметра; рассогласования ( $\varepsilon$ ), положения исполнительного механизма () , дополнительного параметра ( $\gamma$ ).

4.2.2. На панели настройки модуля ИС 012 (ИС 012.1) (рис. 2) расположены следующие органы:

- потенциометры  $\alpha_1$ ,  $\alpha_2$  - для изменения величины масштабных коэффициентов передачи входного сигнала;
- широкодиапазонный златчик  $T_K$  °С, позволяющий сбалансировать прибор при заданном значении сигнала;
- потенциометры  $\beta_1$ ,  $\beta_2$  - для изменения величины порогов срабатывания каналов аналого-релейного преобразователя;
- потенциометры  $t_1$  °С,  $t_2$  °С - для установки точек изменения передачи при нелинейном преобразовании (только для ИС 012);
- гнезда  $\Gamma$  и  $\mathcal{J}$  - для контроля величины порога срабатывания каналов аналого-релейного преобразователя;  $+$ ,  $-$  - для подключения сигналов при статической настройке прибора;
- гнезда  $T$  °С,  $\varepsilon$ ,  $\gamma$ ,  $OT$  - для контроля величины соответствующего параметра.

4.2.3. На панели настройки модуля Р029 (рис. 2) расположены следующие органы:

- потенциометр  $\Delta$  - для изменения зоны нечувствительности прибора;
- потенциометр  $\zeta$  и - для плавного изменения, гнезда и замыкатель ( $\times 1$ ,  $\times 10$ ) множителя  $\zeta$  и - для дискретного изменения величины постоянной времени интегрирования;
- потенциометр  $\alpha$  и - для изменения коэффициента передачи;
- гнезда и замыкатель переключателя режима ("ПИ" - пропорционально-интегральный  $\mathcal{D}^2$  - трехпозиционный);
- потенциометр  $t_{дл}$  - для изменения постоянной времени демпфирования;
- потенциометр  $t$  и - для изменения длительности включений в пульсирующем режиме;
- потенциометры  $0$ ,  $100\%$  - для настройки указателя положения исполнительного механизма.

#### 4.3. Устройство и работа прибора.

4.3.1. Электрические принципиальные схемы приборов.

Электрическая принципиальная схема прибора исполнения РС29.2.32М (РС29.2.22М) приведена на рис. 3, исполнения РС29.2.33М (РС29.2.23М) - на рис. 4.

Прибор каждого исполнения содержит модуль регулирующий Р029, модуль измерительный ИС 012 для приборов РС29.2.32М, РС29.2.33М или модуль ИС 012.1 для приборов РС29.2.22М, РС29.2.23М и источник питания ИПС 011.

Регулирующий модуль осуществляет формирование выходного сигнала для воздействия на управляемый процесс в соответствии с

одним из законов регулирования: пропорциональным (П) совместно с датчиком положения исполнительного механизма; пропорционально-интегральным (ПИ) (совместно с исполнительным механизмом), двухпозиционным, трехпозиционным;

демпфирование входного сигнала регулирующего модуля;

формирование сигнала для индикатора положения исполнительного механизма.

Исполнительный модуль осуществляет: введение информации о заданном значении регулируемого параметра, введение сигналов постоянного тока и напряжения с возможностью масштабирования; формирование и усиление сигнала задания; суммирование сигналов от одного или двух термопреобразователей сопротивления с сигналом задания; формирование и усиление сигнала рассогласования; формирование сигнала дополнительного параметра в зависимости от сигнала третьего термопреобразователя сопротивления; нелинейное преобразование сигнала - только в исполнении ИС 012; аналого-релейное преобразование сигнала по двум независимым каналам.

Прибор каждого исполнения содержит также:

переключатель режима управления  $S_2$ ;

ключ ручного управления  $S_1$ ;

светодиодные индикаторы состояния выходов прибора  $V_3$

и  $V_4$ .

Прибор исполнения РС29.2.32М (РС29.2.22М) (рис. 3) дополнительно содержит:

стрелочный индикатор сигнала рассогласования РА1;

стрелочный индикатор положения исполнительного механизма

РА2;

оперативный задатчик R1;

светодиодные индикаторы срабатывания каналов аналого-релейного преобразователя  $V_1$ ;  $V_2$ ;

Прибор исполнения РС29.2.33М (РС29.2.23М) (рис. 4) дополнительно содержит панель управления ПУ, включающую четырехрядный цифровой индикатор, аналого-цифровой преобразователь (АЦП), кнопки управления цифровым индикатором ( $\cdot \varepsilon \cdot$ ,  $\cdot \zeta \cdot$ ,

$\cdot \text{И} \cdot$ ), светодиодные индикаторы, срабатывания каналов аналого-релейного преобразователя ( $\cdot \text{Л} \cdot$ ,  $\cdot \text{Л} \cdot$ ), оперативный задатчик (ЗАДАНИЕ). Цифровой индикатор позволяет индицировать один из 4-х параметров по вызову:

заданное в  $^{\circ}\text{C}$  (все кнопки отжаты);

рассогласование в  $^{\circ}\text{C}$  (нажата кнопка  $\cdot \varepsilon \cdot$ );

дополнительный параметр на выходе  $\cdot \zeta \cdot$  прибора в  $^{\circ}\text{C}$  (нажата кнопка  $\cdot \zeta \cdot$ );

положение исполнительного механизма в процентах (нажата

кнопка  $\cdot \text{И} \cdot$ ).

4.3.2. Функциональные схемы модулей,

Функциональная схема модуля ИС 012 (ИС 012.1).

Функциональная схема модуля ИС 012 (ИС 012.1) показана на рис. 3.

Модуль содержит устройство измерительное (И), нелинейный преобразователь (НП) для ИС 012, аналого-релейный преобразователь (АРП), поле коммутационное (ПК).

Измерительное устройство - И содержит следующие функциональные узлы: узел формирования сигнала задания ( $\Sigma 1$ ), узел формирования сигнала рассогласования ( $\Sigma 2$ ); узел формирования сигнала дополнительного параметра ( $\Sigma 3$ ), источник опорного напряжения ( $U$ ), источник тока ( $I$ ).

Узел  $\Sigma 1$  осуществляет формирование сигнала задания  $U_{зд}$  путем суммирования сигналов широкодиапазонного задатчика (корректора)  $X_{TK}$  и оперативного задатчика -  $X_{зд}$  с корректирующими сигналами (0-5 мА) -  $X_4$  с масштабным коэффициентом  $\alpha 1$  и (0-10 В) -  $X_5$  с масштабным коэффициентом  $\alpha 2$  для приборов исполнений РС29.2.23 и РС29.2.22, или сигналов от НП и сигнала внешнего задатчика -  $X_5$  для приборов исполнений РС29.2.33 и РС29.2.32.

Узел  $\Sigma 2$  осуществляет суммирование сигнала задания с сигналами  $X_1$ ,  $X_2$  термопреобразователей сопротивления и формирование нормированного сигнала рассогласования  $\varepsilon$ , полный диапазон изменения которого от минус 10 до плюс 10 В.

Узел  $\Sigma 3$  осуществляет суммирование сигнала внешнего задатчика  $X_6$  с сигналом  $X_3$  термопреобразователя сопротивления и формирование нормированного сигнала дополнительного параметра  $\zeta$ , полный диапазон изменения которого от минус 10 до плюс 10 В.

Источник опорного напряжения формирует опорное напряжение плюс 10 В для питания широкодиапазонного, оперативного, внешнего задатчиков, узлов уставок для НП и АРП, источника тока.

Источник тока формирует постоянный ток для питания последовательно включенных термопреобразователей сопротивления. Величина тока определяется положением переключки на ПК и равна 10 мА, 20 мА и 18,9 мА для градуировок 100М, 50М, 23 соответственно.

Аналого-релейный преобразователь АРП состоит из двух независимых каналов. Каждый канал имеет пороговое устройство с настраиваемой уставкой  $\beta_v$ ,  $\beta_n$  и зоной возврата 1%, реле К1.1 (К2.1) с магнитоуправляемыми контактами К1.2 (К2.2). Пороговое устройство осуществляет преобразование аналогового входного сигнала при достижении им значения, равного уставке в дискретный сигнал, управляющий реле. Входным сигналом для АРП может являться сигнал рассогласования, выходной сигнал узла дополнительного параметра и унифицированный сигнал напряжения постоянного тока.

Выходным сигналом для АРП является состояние "сухих" контактов реле.

Пороги срабатывания АРП могут быть установлены в пределах от 0 до 10 В для одного канала и от 0 до минус 10 В для другого канала.

Статическая характеристика аналого-релейного преобразователя:

$$Z_3 = \begin{cases} "1" & \text{при } X_{вх} > \beta_v \cdot U_{оп} \\ "0" & \text{при } X_{вх} < \beta_v \cdot U_{оп} - \Delta \end{cases} \quad (1)$$

$$Z_4 = \begin{cases} "1" & \text{при } X_{вх} < -\beta_n \cdot U_{оп} \\ "0" & \text{при } X_{вх} > -\beta_n \cdot U_{оп} + \Delta \end{cases} \quad (2)$$

где:  $Z_3, Z_4$  - состояние выходных контактов реле АРП, при этом принято: "1" - нормально-разомкнутые; контакты замкнуты, "0" - нормально-разомкнутые; контакты разомкнуты;

$X_{вх}$  - входной аналоговый сигнал АРП, В;  
 $\beta_v \cdot U_{оп}; \beta_n \cdot U_{оп}$  - соответственно уставки верхнего и нижнего порогов срабатывания каналов АРП, В;  
 $\Delta$  - зона возврата АРП, В.

Нелинейный преобразователь НП состоит из двух последовательно включенных нелинейных элементов НЭ1 и НЭ2. Каждый НЭ осуществляет преобразование входного сигнала с двумя коэффициентами передачи 0 или 1 в зависимости от знака и величины входного сигнала, НЭ.

Входным сигналом НЭ1 является сумма уставки  $(t_1^{\circ C}) \cdot U_{оп}$  настраиваемой потенциометром  $\pm 1^{\circ C}$  и входного сигнала НП.

Входным сигналом НЭ2 является сумма уставки  $(t_2^{\circ C}) \cdot U_{оп}$

настраиваемой потенциометром  $\pm 2^{\circ C}$  и выходного сигнала НЭ1. Входным сигналом НП может являться выходной сигнал узла дополнительного параметра или сигнал напряжения постоянного тока. Диапазон изменения входного сигнала НП от минус 10 В до плюс 10 В, выходного сигнала НЭ1 - от 0 до минус 10 В, выходного сигнала НЭ2 - от 0 до плюс 10 В, уставок  $(t_1^{\circ C}) \cdot U_{оп}$  и  $(t_2^{\circ C}) \cdot U_{оп}$  - от 0 до плюс 10 В.

Статическая характеристика нелинейного преобразователя:

1) нелинейного элемента НЭ1

$$Y_{Н1} = -(t_1 + X_{НП}) \quad \text{при } t_1 + X_{НП} > 0 \quad (3)$$

$$Y_{Н1} = 0 \quad \text{при } t_1 + X_{НП} \leq 0; \quad t_1 = (t_1^{\circ C}) \cdot U_{оп}$$

2) нелинейного элемента НЭ2

$$Y_{Н2} = t_2 - t_1 + X_{НП} \quad \text{при } t_2 - t_1 - X_{НП} < 0 \quad (4)$$

$$Y_{Н2} = 0 \quad \text{при } t_2 - t_1 - X_{НП} \geq 0; \quad t_2 = (t_2^{\circ C}) \cdot U_{оп}$$

где:  $Y_{Н1}, Y_{Н2}$  - выходные сигналы НЭ1 и НЭ2 соответственно, В;

$t_1, t_2$  - уставки НЭ1 и НЭ2 соответственно;  
 $X_{НП}$  - входной сигнал НП.

Поле коммутационное ПК содержит 24 внутримодульных клеммы, доступных потребителю. Клеммы служат для преобразования функциональной структуры прибора и выбора градуировки термopреобразователей сопротивления. Входы и выходы функциональных узлов прибора на ПК могут быть соединены между собой посредством паяных перемычек. Перемычки на ПК могут устанавливаться только между соседними клеммами горизонтально или вертикально. В гнездо клеммы ПК может быть запаяна только одна перемычка. Функциональное назначение и расположение клемм ПК приведено в табл. 1.

Недопустимые соединения между клеммами ПК обозначены в табл. 1 чертой.

Завод выпускает приборы РС29.2 в исполнениях, отличающихся коммутацией клемм на ПК (рис. 3, 4) (с 2-мя вариантами установки перемычек на коммутационном поле).

В приборах исполнений РС29.2.23 и РС29.2.22 на орган масштабирования  $\alpha_1$  подается сигнал 0-5 мА через перемычку

ПК8-ПК11 с подключением шунта переключкой ПК19-ПК16, на орган масштабирования " $\alpha$  2" подается сигнал 0-10 В через переключку ПК2-ПК5, вход внешнего задатчика через переключку ПК1-ПК4 соединен с общей точкой. Коммутация через переключку ПК22-ПК23 позволяет задать ток для питания термопреобразователя сопротивления градуировки 50 М.

Вход, предназначенный для компенсации сигнала от одного термопреобразователя сопротивления при температуре 0°C соединен с общей точкой через переключку ПК18-ПК21.

Переключка ПК6-ПК9 позволяет ввести сигнал задания для узла дополнительного параметра.

Переключка ПК13-ПК14 соединяет вход АРП с выходом узла дополнительного параметра.

В приборах исполнения РС29.2.33М, РС29.2.32М на орган масштабирования " $\alpha$  1" подается сигнал с выхода НЭ1 через переключку ПК7-ПК8, на орган масштабирования " $\alpha$  2" подается сигнал с выхода НЭ2 через переключку ПК12-ПК15. Выход узла дополнительного параметра, входным сигналом которого является температура наружного воздуха, соединен со входом НП через переключку ПК14-ПК17.

Коммутация через переключку ПК22-ПК23 позволяет задать ток для питания термопреобразователей сопротивления градуировки 50 М.

Вход, предназначенный для компенсации сигнала от одного термопреобразователя сопротивления при температуре 0°C, соединен с общей точкой через переключку ПК18-ПК21.

Переключка ПК16-ПК13 соединяет вход АРП с клеммой 6 прибора. Переключка ПК6-ПК9 позволяет ввести сигнал задания для узла дополнительного параметра.

Переключка ПК4-ПК5 позволяет ввести сигнал от внешнего задатчика (таймера) на узел формирования задания.

Эти функциональные связи позволяют формировать кусочно-линейную зависимость заданной температуры теплоносителя от температуры наружного воздуха по трем участкам.

Статическая характеристика измерительного устройства в приборах РС29.2 выражается уравнением:

$$E = X_1 - X_2 - U_{зд} \quad (5)$$

где  $E$  - сигнал рассогласования;  
 $X_1; X_2$  - сигналы первого и второго термопреобразователей сопротивления;  
 $U_{зд}$  - суммарный сигнал задания.

Таблица 1

Функциональное назначение и расположение клемм ПК

1	Общая точка	2	Вход X5 0-10В	3	Общая точка
4	Вход X5 0-10В	5	Клемма 8 прибора	6	Вход X6 0-10В
7	Выход НЭ1 0 минус 10В	8	Вход $\alpha$ 1	9	Клемма 24 прибора
10	Выход E 0-10В	11	Клемма 6 прибора	12	Выход НЭ2 0-10В
13	Вход АРП 0-10В	14	Выход Y 0-10В	15	Вход $\alpha$ 2
16	Клемма 6 прибора	17	Вход НЭ1 0-10В	18	Общая точка
19	Шунт 0-5 мА	20	$U_{зд} + 10В$	21	Вход для компенсации
22	Коммутация с 23 для Гр 50м	23	$U_{зд} + 10В$	24	Коммутация с 23 для Гр 23



Здесь и далее все сигналы выражены в относительных единицах от номинального диапазона их изменения.

Статистическая характеристика узла формирования задания:

1) для приборов РС29.2.22М (РС29.2.23М).

$$U_{эд} = X_{тк} \pm X_{эд} \pm \alpha_1 X_4 - \alpha_2 X_5 \quad (6)$$

- где  $X_{тк}$  - сигнал широкодиапазонного задатчика (корректора);
- $X_{эд}$  - сигнал оперативного задатчика;
- $X_4$  - сигнал постоянного тока;
- $X_5$  - сигнал напряжения постоянного тока;
- $\alpha_1, \alpha_2$  - масштабные коэффициенты передачи, имеющие значения от 0 до 1.

2) для приборов РС29.2.32М (РС29.2.33М)

$$U_{эд} = X_{тк} \pm X_{эд} + X_5 \quad \text{при } t_1 + X_3 - X_6 \leq 0 \quad (7)$$

$$U_{эд} = X_{тк} \pm X_{эд} + X_5 - \alpha_1 (t_1 + X_3 - X_6)$$

при  $0 < t_1 + X_3 - X_6 \leq t_2$

$$U_{эд} = X_{тк} \pm X_{эд} + X_5 - \alpha_1 (t_1 + X_3 - X_6) - \alpha_2 (t_1 + X_3 - X_6 - t_2)$$

при  $t_2 < (t_1 + X_3 - X_6)$

- где  $X_3$  - сигнал третьего термпреобразователя сопротивления;
- $X_6$  - сигнал напряжения постоянного тока по входу узла дополнительного параметра;
- $t_1$  и  $t_2$  - уставки точек изменения передачи нелинейного преобразователя;
- $\alpha_1$  и  $\alpha_2$  - масштабные коэффициенты передачи, имеющие значения от 0 до 5.

Функциональная схема модуля РО29.

Функциональная схема модуля РО29 показана на рис. 3 (рис. 4).

Модуль содержит следующие функциональные узлы: регулирующее устройство РУ, усилитель мощности УМ, узел указателя положения исполнительного механизма УП.

Регулирующее устройство РУ включает в себя демпфер, сумматор прямого канала, трехпозиционный триггер, апериодический усилитель (интегратор) цепи отрицательной обратной связи и цепь положительной обратной связи.

Входной сигнал РУ - сигнал рассогласования  $\epsilon$ , поступающий со входа Х7 прибора (для чего клеммы 15 и 17 прибора соединяются переключкой), преобразуется демпфером по апериодическому закону с регулируемой постоянной времени  $\tau_{дф}$  и поступает на вход сумматора прямого канала.

Выходной сигнал сумматора прямого канала управляет трехпозиционным триггером с изменяемой зоной нечувствительности  $\Delta$ .

Сумматор прямого канала и трехпозиционный триггер охвачены функциональными обратными связями: отрицательной через апериодический усилитель (интегратор) с изменяемой постоянной времени  $\tau$  и и положительной, от степени которой зависит длительность импульса  $t_{и}$ .

Усилитель мощности УМ выполняет функцию согласующего элемента между выходом РУ и мощной нагрузкой прибора и представляет собой два бесконтактных ключевых элемента, срабатывающих при разных полярностях входного сигнала УМ.

Узел указателя положения УП преобразует сигнал от датчика положения выходного органа исполнительного механизма в сигнал постоянного тока и с помощью органов "0" и "100%" позволяет установить пределы шкалы индикатора УП.

Передаточная функция модуля РО29 совместно с исполнительным механизмом описывается уравнением ПИ-закона регулирования с демпфированием

$$W(p) = \frac{U_s(p)}{\epsilon(p)} = 100 \frac{\alpha_n}{T_s (1 + \tau_{дф} p)} \cdot \left(1 + \frac{1}{T_{и} p}\right) \quad (8)$$

где:  $U_s(p)$ ;  $\epsilon(p)$  - изображения по Лапласу, соответственно положения выходного органа исполнительного механизма и сигнала отклонения;

$\alpha_n$  - коэффициент передачи, с/%;

$T_s$  - время полного хода исполнительного механизма, с;

$\tau_{и}$ ,  $\tau_{дф}$  - постоянные времени соответственно интегрирования и демпфирования, с;

$p$  - комплексная переменная (оператор Лапласа).

При скачкообразном входном сигнале на выходе РУ формируется последовательность импульсов, состоящая из первого импульса длительностью  $t_1$  и одинаковых последующих, длительность которых  $t_{и}$  определяется положением ручки "t<sub>и</sub>", причем время

первого импульса  $t_1 = \alpha_n \cdot \bar{E}(c)$ , а время паузы между двумя любыми последующими импульсами  $t_n = \frac{t_n}{t_1} \cdot T_n(c)$ .

При охвате регулятора жесткой обратной связью с выхода датчика положения исполнительного механизма реализуется пропорциональный (П) закон регулирования.

В модуле P029 предусмотрена возможность переключения режима работы с импульсного на позиционный ("ПИ" - "П").

Этот режим используется при балансировке прибора, а также для реализации трехпозиционного и двухпозиционного законов регулирования.

4.3.3. Электрические принципиальные схемы модулей.

Модуль измерительный ИСО12 (ИС 012.1)

Электрическая принципиальная схема модуля ИСО12 приведена на рис. 5.

Входные сигналы узла формирования задания суммируются на входах 2 и 3 ИМС 1D1, которая охвачена отрицательной обратной связью через резистор 1R37.

Входные сигналы узла формирования сигнала рассогласования суммируются на входах 2 и 3 ИМС 1D2, охваченной отрицательной обратной связью через резистор 1R31.

Входные сигналы узла формирования сигнала дополнительного параметра суммируются на входах 2 и 3 ИМС 1D3, охваченной отрицательной обратной связью через резистор 1R34.

При помощи переменных резисторов 1R40 ("0.1") и 1R16 (0.2) осуществляется балансировка ИМС 1D2 и 1D3 при выпуске с завода, после ремонтных работ и после изменения связей на ПК.

Резисторы 1R4 и 1R9 образуют входы, на которые подаются сигналы, компенсирующие входные сигналы от термопреобразователя сопротивления при 0°C (для одного ТС1) или разности сигналов от ТС1 и ТС2.

Диодный ограничитель 1V3, 1V4 ограничивает сигнал рассогласования  $E$  на выходе "Индикация  $E$ " на уровне 50% (5E) от номинального сигнала.

Резисторы 1R12 и 1R14 образуют дополнительные входы, на которые через гнезда "+" и "-" могут подаваться сигналы для статической настройки приборов исполнения РС29.2.33 и РС29.2.32.

Источник опорного напряжения построен на стабилизаторе 1V1, ИМС 1D4 и транзисторе 1V2. С помощью переменного резистора 1R51 производится точная подстройка выходного напряжения источника в заводских условиях и после ремонтных работ.

Источник тока построен на ИМС 1D5 и полевом транзисторе 1V5. Величина тока может меняться при изменении величины резистора на входе 3 ИМС 1D5 путем коммутации на ПК.

Аналого-релейный преобразователь (АРП) построен по двухканальной схеме. АРП содержит триггеры на ИМС 3D1 и 3D2, бесконтактные ключи на транзисторах 3V6 и 3V7, которые управляют включением реле ЗК1, ЗК2 с одной группой переключающихся контактов каждое.

На инвертирующие входы 2 ИМС подаются напряжения уставок с потенциометров 3R1 ("βв") и 3R2 ("βн"). Входной сигнал в одном канале подается на инвертирующий вход ИМС 3D2, а в другом - на неинвертирующий вход 3 ИМС 3D1. При этом срабатывание каналов происходит при разных полярностях входного сигнала.

Нелинейный преобразователь (только для ИС 012) построен на двух последовательно соединенных нелинейных элементах, выполненных на ИМС 2D1 и 2D2, диодах 2V1, 2V2, 2V3, 2V4.

Входные сигналы и напряжения уставок с потенциометров 2R1 ("t1 °C") и 2R5 ("t2 °C") подаются на инвертирующие входы ИМС. Включение диодов на выходе ИМС обеспечивает только однополярное прохождение сигнала на выход соответствующего нелинейного элемента. Диоды 2V1 и 2V3 обеспечивают отрицательную 100% обратную связь ИМС при запертом состоянии диодов 2V2 и 2V4.

Модуль регулирующий P029.

Электрическая принципиальная схема модуля P029 показана на рис. 6.

Демпфер выполнен в виде апериодического звена 2R4-2C3, постоянная времени которого  $T_{дф}$  регулируется переменным резистором 2R4 ("Tдф").

Сумматор собран на ИМС 2D1, охваченной местной отрицательной обратной связью через элементы 2R8, 2C4. Коэффициент передачи сумматора для входного сигнала около 16. Балансировка 2D1 производится потенциометром 2R9.

Трехпозиционный триггер собран на ИМС 2D2, охваченной отрицательной обратной связью через нелинейный элемент - прямосмещенный диодный мост 2V5, который формирует зону нечув-

ствительности  $\Delta$  модуля. Величина зоны нечувствительности  $\Delta$  устанавливается потенциометром 2R12 ("Δ"). Двуханодный стабилитрон 2V11 ограничивает выходное напряжение 2D2 на уровне  $\pm 10$  В. Диоды 2V9, 2V10, закрытые при выходном напряжении 2D2 менее 0,6 В, предотвращают влияние напряжения небаланса 2D2 на характеристики модуля в паузах между срабатываниями.

Усилитель обратной связи построен на ИМС 2D3, охваченной отрицательной обратной связью через апериодическое звено 2R31 (2R32), 2C6. Постоянная времени интегрирования  $T_{II}$  регулируется плавно с помощью потенциометра 2R22 ("T II") и дискретно-коммутицией гнезд "X1"; "X10".

Балансировка ИМС 2D3 производится потенциометром 2R33. Коэффициент передачи  $\alpha_{II}$  регулируется потенциометром 2R37 ("α II"), с движка которого часть выходного напряжения триггера поступает на вход усилителя обратной связи через резистор 2R36.

Степень положительной обратной связи, определяющая зону возврата модуля и, следовательно, длительность импульса, регулируется потенциометром 2R42 ("t и").

Коммутацией гнезд "ПИ-□" модуль может быть приведен в трехпозиционный режим. В этом случае усилитель обратной связи переводится в режим апериодического звена с малым коэффициентом передачи, цепь положительной обратной связи 2R41, 2R42 отключается, а необходимая зона возврата обеспечивается цепью дополнительной положительной обратной связи 2R34, 2R35, 2C7.

Усилитель мощности имеет два канала, срабатывающих при разных полярностях входного сигнала. Каждый канал содержит эмиттерный повторитель, выполненный на транзисторе 2V6 (2V7), который управляет работой транзисторного ключа 2V12 (2V13). Элементы 2V14, 2V15, 2V16 служат для защиты ключей при индуктивной нагрузке прибора.

Узел указателя положения выходного органа исполнительного механизма (ИМ) построен на ИМС 1D1.

Резистор 1R1 задает ток питания реостатного датчика ИМ примерно равный 1 мА. На выходе 1D1 может быть включен измерительный прибор (индикатор). Потенциометром 1R4 ("0%") производится подстройка нулевого показания индикатора, потенциометром 1R6 ("100%") – подстройка верхнего предельного значения диапазона действия индикатора.

Источник питания ИПС 011.

Схема электрическая принципиальная источника питания ИПС 011 приведена на рис. 7.

Источник питания формирует:

- 1) напряжение стабилизированное плюс 15 В и минус 15 В для питания модулей ИС 012, Р 029;
- 2) напряжение пульсирующее плюс 24 В для питания выходных цепей прибора;
- 3) напряжение постоянное нестабилизированное плюс 27 В для питания выходных элементов аналого-релейного преобразователя модуля ИС 012;
- 4) переменное напряжение 6 В для питания схемы цифрового индикатора.

Источник стабилизированного напряжения плюс 15 В (минус 15 В) построен по схеме последовательного стабилизатора. Регулируемый элемент стабилизатора выполнен на составном транзисторе V6, V8, (V7, V9), источник опорного напряжения стабилизатора построен на элементах V10, V12, V14 (V11, V13, V15) и генераторе тока на элементах V3, R2 (V4, R4).

Пульсирующее (выпрямленное, двухполупериодное) напряжение плюс 24 В снимается с прибора выпрямительного V5. Напряжение постоянное нестабилизированное плюс 27 В снимается с прибора выпрямительного V1 и сглаживается конденсатором C1.

Переменное напряжение 6 В снимается с обмотки Ш трансформатора.

Панель управления ПУ. Схема панели управления ПУ (рис. 8) состоит из двух модулей: модуля устройства соединительного УС011 и модуля цифровой индикации ЦИ011 (для исполнений РС29.2.23М и РС29.2.33М).

Модуль УС011 содержит кнопочный переключатель S1, подключающий к входу аналого-цифрового преобразователя (АЦП), размещенного на плате ЦИ011, один из 4-х сигналов (E, Y,  $\Delta$ , ЗАДАНИЕ).

Переключатель S1 осуществляет также коммутацию цепи запятой после 2-го или 3-го разряда, позволяет при одновременном нажатии двух кнопок S1.1 и S1.2 контролировать выходы АЦП и свечение всех сегментов индикатора.

В модуле УС011 формируются на стабилитронах V3 и V4 напряжения плюс 5 В и минус 5 В для питания АЦП, напряжение

плюс 4,5 В (мост V5) для питания индикатора, а также опорное напряжение плюс 1,000 В. Резистор R6 служит для подстройки опорного напряжения. Резисторы R1 и R5 обеспечивают деление напряжения сигнала  $\mathcal{U}$  в отношении 10:1. На схеме УСО11 показан также оперативный задатчик Rэд.

Модуль ЦИО11 содержит микросхему АЦП-Д, действующую по принципу двойного интегрирования с автоматической коррекцией нуля и автоматическим определением полярности входного сигнала. Полный диапазон изменения входного сигнала  $\pm 1,999$  В. Цифровая индикация на выходе АЦП представляется в семисегментном ходе. Цифровой отсчет производится на 3,5-декадном индикаторе (V1- V4 модуля ЦИО11). Конденсатор интегратора - С1, конденсаторы С2 и С3 - обеспечивают коррекцию нуля. Тактовая частота внутреннего генератора АЦП около 40 кГц устанавливается конденсатором С4.

При нажатии кнопок S 1.1 и S 1.2 индикатор должен показывать - 188,8.

В режиме индикации сигнала  $\mathcal{E}$ , при  $\mathcal{E} \geq \pm 20\%$  происходит переполнение АЦП и сегменты индикатора перестают светиться.

## 5. СХЕМЫ ПОДКЛЮЧЕНИЯ. РАЗМЕЩЕНИЕ И МОНТАЖ

### 5.1. Схема подключения.

Схема подключения приборов РС29.2 приведена на рис. 9.

Прибор рассчитан на подключение от одного до трех термопреобразователей сопротивления одной из следующих градуировок: 100 М, 50 М, Гр 23. Коммутация клемм поля коммутационного (ПК) для ТС различных градуировок показана на рис. 9г. Входные и выходные сигналы прибора, их характеристики и соответствующие коммутации на ПК приведены в табл. 1 и 2, рис. 9.

К прибору РС29.2 допускается подключение платиновых термопреобразователей (ТСП).

Схемы подключения для ТСП такие же, как для ТСМ. Расположение переключателей на поле коммутационном прибора для ТСП 50П как для 50М, для 100П как для 100М. При этом показания заданного параметра ( $\mathcal{U}$ ) или отклонения ( $\mathcal{E}$ ) на цифровом индикаторе или вольтметре следует пересчитать в  $^{\circ}\text{C}$ , умножив их на 1,094.

При необходимости получить показания непосредственно в  $^{\circ}\text{C}$  следует:

а) установить на ПК прибора переключку ПК21-ПК18;

б) в зависимости от градуировки ТСП установить (для 100П) вместо переключки между ПК22 и ПК23 резистор типа С2-29В-0,125-1,93 кОм $\pm 0,1\%$  или (для 50П) установить вместо переключки между ПК23 и ПК24 резистор С2-29 В-0,125-835 Ом $\pm 0,1\%$ ;

в) при работе с одним ТСП подключать его на вход X1, а на вход X2 вместо ТС2 (см. рис. 9) подключать резистор 100 Ом для 100П или 50 Ом для 50П (отклонения сопротивления от этих величин должны быть не более 0,1%, а ТКС не хуже  $\pm 75 \cdot 10^{-6} \text{ } ^{\circ}\text{C}^{-1}$ ).

В зависимости от схемы подключения и коммутации ПК приборы РС29.2 решают следующие основные задачи.

### 5.1.1. Поддержание постоянного заданного значения температуры, измеряемой термопреобразователем сопротивления ТС1.

Термопреобразователь ТС1 при этом подключается к клеммам 4, 10, 12, 22 по четырехпроводной схеме (рис. 9б) или по трехпроводной схеме, как показано на рис. 9в. Кл. 21 ПК соединяется с кл. 20 ПК.

### 5.1.2. Поддержание постоянного заданного значения разности 2-х температур, измеряемых преобразователями ТС1 и ТС2.

Термопреобразователи ТС1 и ТС2 при этом подключаются согласно основной схеме рис. 9, если ТС3 не подключается, то кл. 10 соединяется с клеммой 4. Кл. 21 ПК соединяется с кл. 18ПК.

Дополнительно при решении задач 5.1.1 и 5.1.2 возможно:

- а) введение сигнала внешнего задатчика (рис. 9д) при коммутации на ПК кл. 4-5;
- б) введение корректирующих (задающих) сигналов постоянного тока 0-5 мА при коммутациях на ПК кл. 8-11; 16-19 и постоянного напряжения 0-10 В при коммутации на ПК кл. 2-5;
- в) аналого-релейное преобразование сигнала рассогласования при коммутации на ПК кл. 10-13;
- г) индикация на цифровом индикаторе и аналого-релейное преобразование температуры, измеряемой термопреобразователем ТС3 при подключении по основной схеме рис. 9 или по схеме рис. 9а и коммутации на ПК кл. 13-14;
- д) аналого-релейное преобразование сигнала 0-10 В при коммутации на ПК кл. 6-9, 13-14 и подключении на кл. 18, 20 прибора при отсутствии термопреобразователя ТС3 резистора  $50 \text{ Ом} \pm 1\%$ ,  $100 \text{ Ом} \pm 1\%$  или  $53 \text{ Ом} \pm 1\%$  для градуировок 50 М, 100 М или 23 соответственно.

Дополнительно при решении задачи 5.1.1 возможна:

- ж) индикация на цифровом индикаторе и аналого-релейное преобразование температуры, измеряемой преобразователем ТС1 при подключении по схеме рис. 9б и коммутации на ПК кл. 13-14.

5.1.3. Регулирование температуры (разности температур), измеряемых преобразователем ТС1 (ТС1 и ТС2) в линейной зависимости от температуры, измеряемой преобразователем ТС3 (график отопления).

Для реализации линейной зависимости - коммутация на ПК кл. 14-15.

5.1.4. Регулирование температуры (разности температур), измеряемых преобразователем ТС1 (ТС1 и ТС2) с нелинейной зависимостью от температуры, измеряемой преобразователем ТС3 (нелинейный график отопления).

Для реализации нелинейной зависимости - коммутации на ПК кл. 7-8, 12-15, 14-17 - только для РС29.2.32, РС29.2.33. При решении задач 5.1.3 и 5.1.4:

- а) подключение одного ТС1 и ТС3 осуществляется по схеме на рис. 9а и коммутации на ПК кл. 20-21;

- б) подключение ТС1, ТС2 и ТС3 осуществляется по основной схеме рис. 9 и коммутации на ПК кл. 18-21.

Дополнительно при решении задач 5.1.3 и 5.1.4 возможно:

- в) аналого-релейное преобразование сигнала 0-10 В при коммутации на ПК кл. 13-16;
- г) введение сигнала от внешнего задающего устройства (рис. 9д) для программного изменения температуры через контакт таймера на клемму 8 при коммутации на ПК кл. 5-4.

5.1.5. Приборы выпускаются с завода с двумя вариантами коммутаций на ПК, которые приведены на рис. 9.

В соответствии с этим приборы исполнения РС29.2.22М и РС29.2.23М могут использоваться для решения задач 5.1.2 б, г (цифровая индикация только для РС29.2.23М) без дополнительных изменений коммутаций ПК, при этом клемма 24 прибора соединяется с клеммой 4. Градуировка термопреобразователей сопротивления - 50М. Приборы исполнения РС29.2.33М и РС29.2.32М могут использоваться для решения задач 5.1.4 б, в, г без дополнительных изменений коммутаций на ПК. Градуировка подключаемых термопреобразователей сопротивления - 50М.

5.1.6. Выходные сигналы.

Прибор имеет основной выход Z1 (кл. 7, 9, 11 или 7, 9, 13), на котором формируются импульсы двухполупериодного напряжения постоянного тока для управления пусковым устройством исполнительного механизма по трехпроводной схеме.

На рис. 9е показаны два варианта подключения пускового устройства к выходу Z1: при питании от внутреннего источника ( $U = 24 \text{ В}$ ,  $R_{\text{н}} \geq 100 \text{ Ом}$ , индуктивная составляющая нагрузки не лимитируется) и от внешнего источника, подключаемого к кл. 13 прибора ( $U_{\text{max}} \leq 45 \text{ В}$ ,  $I_{\text{ср}} \leq 0,25 \text{ А}$ ), индуктивная составляющая нагрузки не лимитируется. Прибор через тиристорный усилитель У29 может управлять исполнительными механизмами МЭОК (МЗТА), МЭО-77(82) (СЗЭИМ), МЭО (ЧЗЭИМ), ЕСПА-02ПВ (НРБ) и электромагнитным пускателем ПМЕ.

В качестве пусковых устройств рекомендуется также использовать пускатели У23, ПБР-2М, реле РП-21.

На выходе Z2 (кл. 5, 4) формируются импульсы двух полярностей напряжения постоянного тока для динамической связи между регуляторами.

Допускается одновременное использование выходов Z1 и Z2.

Прибор рассчитан на подключение одного потенциометрического датчика щиткатора положения исполнительного механизма (клеммы 19, 4), средняя точка датчика соединяется с кл. 4 прибора. Сопротивление потенциометра датчика не менее 100 Ом, мощность не менее 0,25 Вт. Выходной сигнал преобразователя указателя положения ИМ 35 выведен на кл. 21, 4 прибора. Сигнал может быть использован для формирования П-закона регулирования.

Выходы аналого-релейного преобразователя Z3 и Z4 (кл. 26, 28, 30 и кл. 25, 27, 29) представляют собой переключающиеся контакты выходных реле прибора. Режимы коммутации приведены в табл. 2, рис. 9.

Выходной сигнал  $\varepsilon$  измерительного модуля - сигнал отклонения (кл. 17, 4 прибора) подается на вход регулирующего модуля P029 через переключку между клеммами 15 и 17 прибора.

На кл. 6, 4 прибора может быть выведен выходной сигнал преобразователя дополнительного параметра при коммутации ПК 11-14 или выходной сигнал нелинейного преобразователя при коммутации ПК 11-12.

Опорное напряжение (кл. 23, 4 прибора) может быть использовано для питания внешних задающих устройств.

### 5.2. Размещение и монтаж

Приборы рассчитаны на утопленный монтаж на вертикальной панели щита в закрытом взрывобезопасном и пожаробезопасном помещении. Окружающая среда не должна содержать агрессивных паров, газов и аэрозолей.

Место установки приборов должно быть хорошо освещено и удобно для обслуживания. К расположенной на задней стенке прибора клеммной колодке должен быть обеспечен свободный доступ для монтажа.

Электрические соединения приборов с другими элементами системы автоматического регулирования и контроля выполняются в виде кабельных связей или в виде жгутов вторичной коммутации. Прокладка и разделка кабеля и жгутов должна отвечать требованиям действующих "Правил устройства электроустановок потребителей" (ПУЭ). Допускается непосредственное присоединение кабельных жил к коммутационным зажимам клеммной колодки прибора. Однопроводные жилы соединять только после изгибаания конца жилы в кольцо под винт M4, многопроводные - сформировать в кольцо под винт M4 и опаять.

Рекомендуется выделить в отдельные кабели: входные цепи, выходные цепи, цепи питания. При воздействии на регулятор сильных

электромагнитных помех следует дополнительно устанавливать конденсатор емкостью 0,1-1 мкФ любого типа между клеммой 22 и 4 регулятора. Кабель входных цепей при необходимости может быть экранирован.

Сопротивление изоляции между отдельными жилами и между каждой жилой и землей для внешних силовых, входных и выходных цепей должно составлять не менее 40 МОм при испытательном напряжении 500 В.

Для каждого прибора должно быть обеспечено надежное заземление шасси (через клемму 3) и корпуса (через специальный винт на задней стенке прибора).

Перепайка переключек на ПК должна производиться паяльником с заземленным жалом, с напряжением питания 36 В, мощностью 40 Вт.

Переключки выполняются из одножильного медного луженого провода диаметром 0,4-0,8 мм. Глубина погружения конца провода в отверстие клеммы ПК не более 5 мм. Количество перепаек любой клеммы ПК не должно превышать 10.

## 6. ПОДГОТОВКА, НАСТРОЙКА И ПОРЯДОК РАБОТЫ

Предварительно обеспечивается нужная полярность подключения к прибору всех внешних цепей для того, чтобы при отклонении регулируемого параметра от заданного значения исполнительный механизм или устройство воздействовали в сторону уменьшения этого отклонения. Проверяется правильность действия органов дистанционного управления и правильность включения концевых выключателей исполнительных механизмов.

На схеме подключения (рис. 9) полярность сигналов соответствует направлению действия прибора в сторону "Меньше".

### 6.1. Статическая настройка

Статическая настройка прибора производится различными методами в зависимости от решаемой задачи, исполнения прибора РС29.2, располагаемого оборудования и условий эксплуатации.

Наиболее просто осуществляется настройка одноимпульсного регулятора температуры (случай 5.1.1). При этом заданная величина температуры в °С устанавливается органом широкодиапазонного задатчика "Т<sub>к</sub> °С" и оперативного задатчика по цифровому индикатору в режиме САДАНИЕ или по цифровому вольтметру, подключенному к гнездам "Т °С" и "ОТ". Так же просто настраивается регулятор с линейной зависимостью температуры (разности температур) от температуры наружного воздуха. Наиболее хлопот-

ливой является установка графика "отопление" по трем участкам.

Во всех случаях следует помнить ввиду, что цифровой индикатор в режиме ЗАДАНИЕ (все кнопки на передней панели отжаты) или цифровой вольтметр, подключенный к гнездам "Т °С" и "ОТ", показывает величину температуры (°С), измеряемой термопреобразователем ТС1, которую будет поддерживать регулятор при заданных значениях всех сигналов.

В случае подключения термопреобразователей ТС1 и ТС2 это относится к разности температур, измеряемых этими преобразователями. (Показание вольтметра - плюс 1В соответствует плюс 100°С). Цифровой индикатор в режиме "У" (нажата кнопка "У") или цифровой вольтметр, подключенный к гнездам "У" и "ОТ", показывает величину температуры в °С, измеряемую термопреобразователем ТС3 (показание вольтметра плюс 10 В соответствует плюс 100°С). Цифровой индикатор в режиме "Э" (нажата кнопка "Э") или цифровой вольтметр, подключенный к гнездам "Э" и "ОТ", показывает величину сигнала отклонения в °С, (Показания вольтметра - плюс 1 В соответствуют плюс 10°С).

Далее рассматриваются примеры статической настройки для ряда других случаев применения прибора.

6.1.1. Статическая настройка приборов, решающих задачу линейного преобразования зависимости температуры теплоносителя от температуры наружного воздуха.

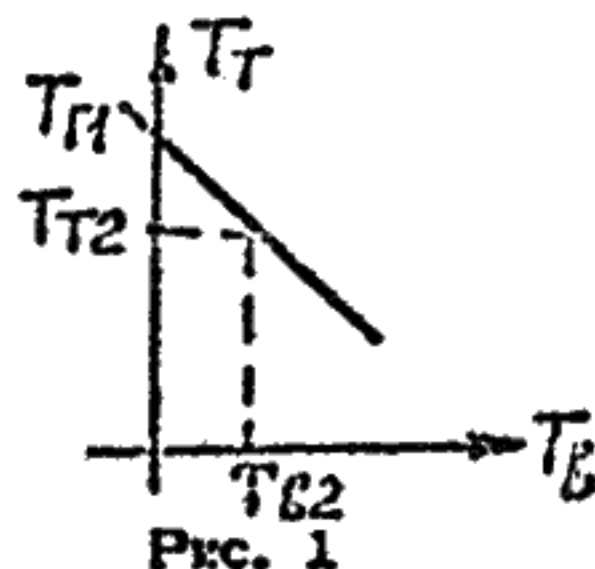


Рис. 1

На рис. 1 приведен график отопления с линейной зависимостью температуры теплоносителя или разности температур (Тт) от температуры наружного воздуха (Тв), который может быть настроен разными способами.

1. Случай, когда настройка производится при температурах наружного воздуха существенно отличных от 0°С.

Перевести орган "α 2" в положение "0". Органом "Тк °С"

и оперативного задатчика установить по цифровому индикатору в режиме ЗАДАНИЕ или вольтметру, подключенному к гнездам "Т °С" и "ОТ" значение Тт1 при Тв = 0°С.

Определить температуру наружного воздуха Тв2 в °С по цифровому индикатору в режиме "У" или вольтметру, подключенному к гнездам "У" и "ОТ". Показание вольтметра, равное +10 В, соответствует +100°С

Перевести орган "α 2" в положение, при котором температура, измеряемая цифровым индикатором в режиме ЗАДАНИЕ или вольтметром на гнездах "Т °С" и "ОТ", равна Тт2, т.е. соответствует Тв2 по графику отопления.

2. Случай, когда настройка производится при температурах наружного воздуха, близких к 0°С.

Снять на время настройки замыкатели с гнезд "ПИ" "Π", "τ и" регулирующего модуля и установить их между гнездами " ", " " и " ", " " соответственно.

Перевести органы "α 2", "β и" и "β в" в положение "0". Органом "Тк °С" и оперативного задатчика установить по цифровому индикатору в режиме ЗАДАНИЕ или по вольтметру, подключенному к гнездам "Т °С" и "ОТ" значение Тт1 при Тв = 0°С.

Показание вольтметра, равное плюс 1 В, соответствует плюс 100°С.

Плавнo изменяя положения органов "β и" или "β в", установить значение температуры Тв2 в °С по цифровому индикатору в режиме "У" или по вольтметру, подключенному к гнездам "У" и "ОТ".

Величина Тв2 выбирается по графику отопления.

Перевести орган "α 2" в положение, при котором температура, измеряемая цифровым индикатором в режиме ЗАДАНИЕ или цифровым вольтметром на гнездах "Т °С" и "ОТ", равна Тт2, т.е. соответствует значению Тв2 по графику отопления. Снять замыкатели с гнезд " ", " ", " ", " " и установить на прежнее место на панели настройки модуля регулирующего.

6.1.2. Статическая настройка приборов исполнения РС29.2.23М, РС29.2.22М состоит в определении величин в установке в соответствующие положения органов настройки измерительной схемы: коэффициентов масштабирования "α 1", "α 2" (при использовании масштабаторов для масштабирования входных сигналов), сигналов широкодиапазонного и оперативного задатчика в соответствии с уравнениями (5, 6).

В случае подключения внешнего потенциометрического устройства (ЗУ-11) обеспечивается правильное направление и нужный диапазон его действия.

При заданных значениях всех используемых входных сигналов, требуемом положении органов "d 1", "d 2", среднем положении ручки внешнего задатчика производится балансировка измерительной схемы органами широкодиапазонного задатчика "Тк°С" и оперативного задатчика, расположенного на лицевой панели прибора.

Контроль баланса может производиться по индикатору рассогласования "E" на лицевой панели прибора или прибору, подключенному к гнездам "E", "OT".

Контроль баланса прибора также может производиться по индикаторам ("V", "A") выхода, в режиме работы "II". В режиме баланса индикаторы погашены.

Для приборов с цифровым индикатором, при заданных значениях корректирующих сигналов, требуемом положении органов "d 1" и "d 2" и среднем положении ручки внешнего задатчика, заданная величина регулируемого параметра может устанавливаться непосредственно в °С по цифровому индикатору в режиме ЗАДАНИЕ органом "Тк°С" и ручкой оперативного задатчика.

Одновременно при статической настройке определяются пороги срабатывания обоих каналов аналого-релейного преобразователя АРП и устанавливаются в соответствующие положения органы "βв" и "βн", при использовании АРП для сигнализации предельных отклонений.

Это определяет величины верхнего и нижнего предельных отклонений регулируемого параметра, который измеряется преобразователем ТСЗ или ТС1.

6.1.3. Статическая настройка приборов исполнения РС29.2.33М и РС29.2.32М состоит в определении величин и установке в соответствующие положения органов настройки измерительной схемы: масштабных коэффициентов передачи "c 1" и "c 2" и точек изменения передачи "t 1°С", "t 2°С", при нелинейном преобразовании, а также широкодиапазонного и оперативного задатчика.

В случае подключения внешнего потенциометрического устройства (ЗУ 11) обеспечивается правильное направление и нужный диапазон его действия.

При использовании аналого-релейного преобразователя АРП

устанавливаются в соответствующие положения органы "βн" и "βв".

В системах автоматического регулирования температуры теплоносителя (разности температур) Т в зависимости от температуры наружного воздуха Тв по трем участкам (двум участкам) устанавливаются в соответствии с графиком отопления (рис. 2) точка ограничения изменения температуры теплоносителя, точка изменения передачи.

Настройка графика отопления может производиться в лабораторных условиях с помощью магазинов сопротивлений, а в эксплуатационных условиях, путем использования сигналов, имитирующих температуру наружного воздуха, при помощи соединения гнезд "+", "-", расположенных на панели настроек измерительного модуля с гнездами βн и βв.

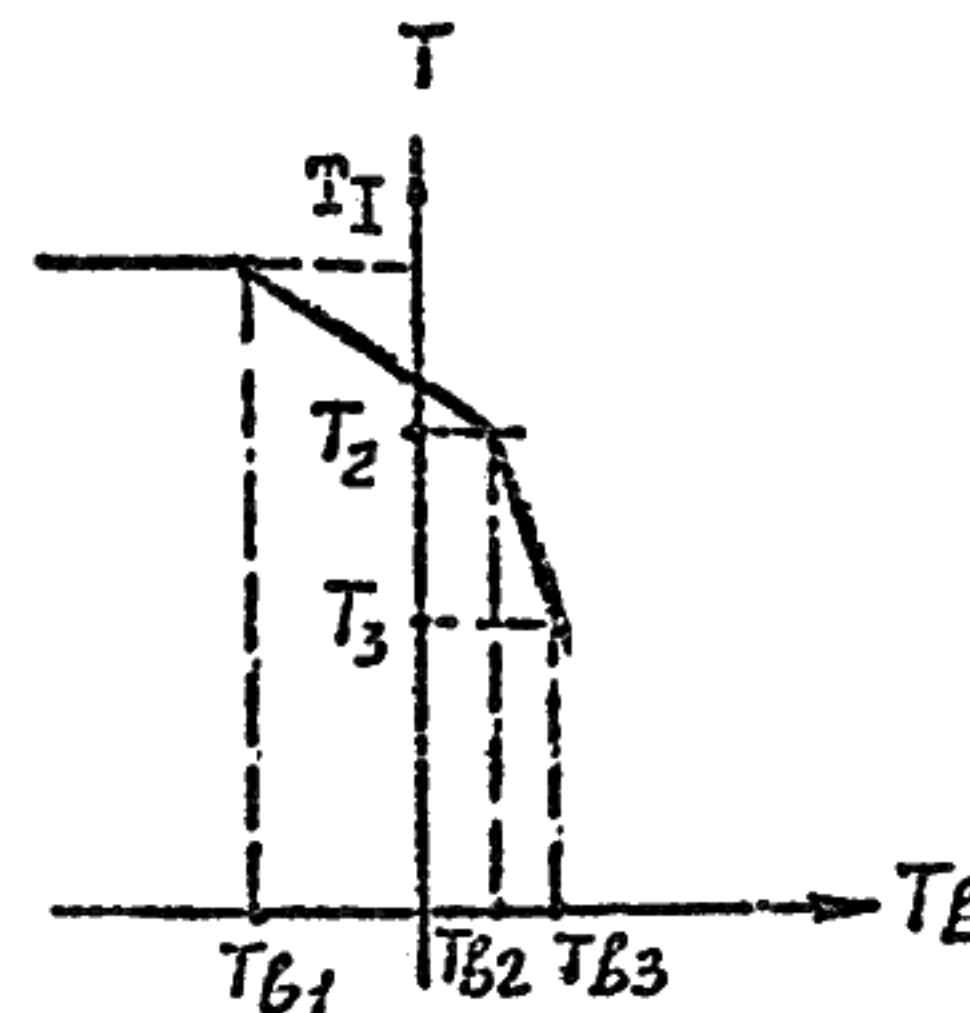


Рис. 2



Методика настройки графика отопления (по трем участкам)  
с использованием имитаторов - магазинов сопротивления.

**ВНИМАНИЕ!**

Статическую настройку с имитаторами термопреобразователей сопротивления проводить при подключении ТС по схеме, соответствующей выбранной схеме подключения термопреобразователей сопротивления в системе регулирования:

1) при подключении преобразователей по основной схеме рис. 9 подключить на клеммы 18, 20, 22, 4 имитатор термопреобразователя сопротивления ТС3 (преобразователь температуры наружного воздуха) и установить величину сопротивления, соответствующую 0°C по градуировочной таблице. Клеммы 10, 12, 14, 16 прибора соединить с клеммой 4. Класс точности магазина сопротивления не хуже 0,05.

При подключении преобразователей по схеме рис. 9а необходимо подключить два магазина сопротивлений и установить величины сопротивлений, соответствующие 0°C по градуировочной таблице;

2) положение органов настройки "α-1", "α-2", "t<sub>1</sub>°С", "Т<sub>к</sub>°С" - крайнее левое, "t<sub>2</sub>°С" - крайнее правое;

3) сбалансировать усилитель формирования задания органом оперативного задатчика, расположенным на панели управления прибора. Контроль осуществить по цифровому индикатору в режиме ЗАДАНИЕ или по цифровому вольтметру, подключенному к гнездам "Т°С" и "ОТ";

4) проверить балансировку усилителей формирования сигнала рассогласования и сигнала дополнительного параметра по цифровому индикатору в режимах "E" и "У" или по цифровому вольтметру, подключенному к гнездам "E" - "ОТ" и "У" - "ОТ". В случае необходимости подбалансировать усилители органами "O1" и "O2" соответственно;

5) установить по магазину сопротивлений, имитирующему термопреобразователь сопротивления ТС3, сопротивление, соответствующее по градуировочной таблице точке Т<sub>в1</sub> графика отопления, рис. 2. Перевести орган "α-1" в крайнее правое положение. Орган "t<sub>1</sub>°С" медленно поворачивать влево до момента начала изменения сигнала E, контролируемого цифровым индикатором в режиме "E" или вольтметром, подключенным к гнездам "E" и "ОТ". Момент начала изменения сигнала должен

быть зафиксирован с точностью не менее плюс (минус) 0,5°C или плюс (минус) 50 мВ.

Перевести орган "α-1" в крайнее левое положение;

6) установить по магазину сопротивление, соответствующее по градуировочной таблице значение Т<sub>в2</sub>. Перевести "α-2" в крайнее правое положение. Орган "t<sub>2</sub>°С" медленно поворачивать влево до момента начала изменения сигнала E, который контролируется цифровым индикатором в режиме "E" или вольтметром, подключенным к гнездам "E" и "ОТ". Момент начала изменения сигнала "E" должен быть зафиксирован с точностью не ниже плюс (минус) 0,5°C или плюс (минус) 50 мВ. Перевести "α-2" в крайнее левое положение;

7) установить органами "Т<sub>к</sub>°С" и оперативный задатчик величину Т<sub>1</sub>, соответствующую Т<sub>в1</sub> по графику отопления. Контроль осуществлять по цифровому индикатору в режиме ЗАДАНИЕ или по вольтметру, подключенному к гнездам "Т°С" и "ОТ". Величина сигнала плюс 1 В по вольтметру соответствует плюс 100°C;

8) перевести орган "α-1" вправо в положение, при котором величина, контролируемая по индикатору в режиме ЗАДАНИЕ или по цифровому вольтметру, подключенному к гнездам "Т°С" и "ОТ", равна Т<sub>2</sub>, соответствующей Т<sub>в2</sub> по графику отопления;

9) установить по магазину сопротивление, соответствующее Т<sub>в3</sub> по градуировочной шкале. Перевести орган "α-2" вправо в положение, при котором величина, контролируемая по индикатору в режиме ЗАДАНИЕ или по вольтметру, подключенному к гнездам "Т°С" и "ОТ", равна Т<sub>3</sub>, соответствующей Т<sub>в3</sub> по графику отопления.

Для графика отопления состоящего из двух участков, настройка ведется по вышеизложенной методике по пп. 1, 2, 3, 4, 5, 7, 8.

Проверку точности статической настройки можно провести в лабораторных условиях при подключении трех (двух) магазинов сопротивления, имитирующих преобразователи ТС1, ТС2, ТС3 (ТС1, ТС3), включив их по основной схеме подключения рис. 9 (рис. 9а).

Устанавливая величину сопротивления имитаторов преобразователей температуры или разности температур прямой и обратной воды температуры и наружного воздуха в соответствии с графиком отопления и градуировочной таблицей, осуществить измеренно сигнала рассогласования по цифровому индикатору в режиме "E"

или вольтметру, подключенному к гнездам "E" и "OT".

Проверку провести для нескольких характерных точек графика отопления.

При правильной статической настройке прибора измеренная величина  $\xi$  в каждой точке не должна быть более  $\pm 0,5^\circ\text{C}$  или  $\pm 50$  мВ.

Методика настройки графика отопления по трем (двум) участкам без использования вспомогательного оборудования в эксплуатационных условиях.

Настройка ведется аналогично предыдущей, но величины температур наружного воздуха  $T_{в1}$ ,  $T_{в2}$  и  $T_{в3}$  устанавливаются не с помощью магазина сопротивлений, имитирующего термопреобразователь ТСЗ, а с помощью органов " $\beta_{н}$ " (отрицательные температуры) и " $\beta_{в}$ " (положительные температуры). Контроль осуществляется по цифровому индикатору в режиме "U", или по цифровому вольтметру.

Перед настройкой снять замыкатели с панели модуля регулирующего и установить их между гнездами "-/" и "-"; "/" и "+". Органы " $\beta_{н}$ " и " $\beta_{в}$ " установить в крайнее левое положение, что соответствует значениям  $T_{в} 0^\circ\text{C}$ . Настройка ведется по п.п. 2, 5, 6, 7, 8, 9. Величина температур  $T_{в}$  устанавливается органами " $\beta_{н}$ ", " $\beta_{в}$ ".

После окончания настройки снять замыкатели с гнезд "/" и "+" и "-/" и "-" и установить на панели модуля регулирующего.

Для графика отопления состоящего из двух участков, настройка ведется аналогично по п.п. 5, 6, 7, 8. Для приборов без цифровой индикации настройку графика проводить, осуществляя контроль по цифровому вольтметру класса точности не хуже 0,2. Вольтметр для контроля величины  $T_{в}$  подключать между гнездами "U" и "OT". Величина сигнала плюс 1 В соответствует плюс  $10^\circ\text{C}$ .

Вольтметр для контроля величины  $T$  подключать между гнездами "T°C" и "OT". Величина сигнала плюс 1 В соответствует плюс  $100^\circ\text{C}$ .

Вольтметр для контроля величины рассогласования подключать между гнездами "E" и "OT". Величина сигнала плюс 1 В соответствует плюс  $10^\circ\text{C}$ .

6.1.4. Производится настройка индикатора положения рабочего органа исполнительного механизма. Для этого орган настрой-

ки "100%" на панели настроек модуля P029 устанавливается в правое положение, исполнительный механизм переводится в положение, соответствующее закрытию регулирующего органа. Органом "0%" устанавливается по цифровому индикатору (нажата кнопка " $\Delta$ ") значение, равное 0, или по стрелочному индикатору стрелка устанавливается на деление 0. Затем исполнительный механизм переводится в положение, соответствующее полному открытию регулирующего органа, и органом "100%" на панели настроек модуля P029 устанавливается по цифровому индикатору значение 100% или стрелка указателя устанавливается на деление 100. Если это не удастся, следует поменять местами подключение крайних выводов датчика положения.

6.2. Выбор зоны нечувствительности.

Для изменения зоны нечувствительности прибора предусмотрен орган " $\Delta$ ". Минимальное значение зоны получается при повороте ручки влево до упора.

С точки зрения улучшения качества регулирования желательно выбирать минимальную зону нечувствительности, но при этом увеличится частота срабатываний регулятора, что, в свою очередь, приводит к ускоренному износу пускового устройства и исполнительного механизма. Кроме того, при малой зоне нечувствительности и больших длительностях импульса могут иметь место автоколебания (пероброска), что также недопустимо.

Автоколебания будут отсутствовать, если величина зоны, выраженная в процентах, будет:

$$\Delta > \frac{t_{и}}{\alpha_{п}} \quad (9)$$

где  $t_{и}$  - длительность интегральных импульсов.

На практике выбирают значение зоны нечувствительности, равное половине отклонения регулируемой величины  $\sigma_{доп}$ , которое можно считать допустимым по условиям эксплуатации. При этом  $\sigma_{доп}$  выражается в процентах от номинального диапазона изменения регулируемого параметра, указанного на первичном приборе, или от номинального диапазона входного сигнала, указанного в таблице 1 (рис. 9).

Зона нечувствительности при этом выражена в процентах от величины номинального диапазона изменения сигнала.

### 6.3. Динамическая настройка.

6.3.1. Основными параметрами динамической настройки прибора при ПИ-законе регулирования являются: коэффициент передачи  $\alpha_{п}$  и постоянная времени интегрирования  $T_{и}$

Выбор оптимальных значений этих параметров определяется динамическими характеристиками регулируемого объекта и технологическими требованиями к характеру переходных процессов.

Расчет оптимальных настроек производится по одной из общепринятых методик (см., например, Е.П. Стефани "Основы расчета настройки регуляторов", В.Я. Ротач "Расчет настройки систем автоматического регулирования").

Наряду с расчетными методами определения величины  $\alpha_{п}$ ,  $T_{и}$  имеется ряд экспериментальных методов, основанных на испытаниях замкнутой системы регулирования, среди которых следует отметить метод выведения системы на границу автоколебаний при максимальной величине времени интегрирования и определения оптимальных величин настроек по величине периода этих колебаний  $T_{и кр}$  и критическому значению коэффициента передачи  $\alpha_{п кр}$ . Приблизительно можно установить  $T_{и} \approx T_{и кр}$ ;  $\alpha_{п} \approx 0,3 \alpha_{п кр}$ .

Найденные оптимальные значения  $T_{и}$  и  $\alpha_{п}$  устанавливаются органами " $T_{и}$ " и " $\alpha_{п}$ " регулирующего модуля Р029.

Опыты по определению границы автоколебаний следует производить при минимальной длительности импульса  $t_{и}$  и установленном значении постоянной времени демпфера -  $T_{дф}$

### 6.3.2. Выбор постоянной времени демпфера.

Демпфирование сигнала измерительной схемы сглаживает пульсации, подавляет помехи и защищает прибор от возможности преждевременного включения выходного сигнала при наличии его на другом выходе. Установка постоянной времени демпфирования 2-5 с всегда желательна.

Исключением является случай очень малых постоянных времени объекта регулирования, порядка нескольких секунд, когда введение дополнительной постоянной времени демпфера оказывает существенное влияние на устойчивость замкнутой системы регулирования. В этом случае допустимая величина постоянной времени демпфирования определяется экспериментально.

6.3.3. С учетом импульсных характеристик исполнительного механизма и допустимой ошибки регулирования выбирается длительность интегральных импульсов  $t_{и}$  и устанавливается орга-


ном " $t_{и}$ " после выбора остальных параметров настройки. При выборе величины длительности импульсов следует стремиться к максимальному быстродействию при минимальном числе включений регулятора.

Уменьшение длительности импульсов повышает точность работы регулятора, но одновременно увеличивает число включений. Увеличение длительности импульсов снижает устойчивость системы регулирования.

При наличии существенных люфтов в сочленениях и выбегов подвижных частей регулирующих органов малые длительности импульсов устанавливать нецелесообразно.

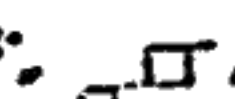
### 6.4. Включение в работу.

При подготовке к включению прибора в работу на действующем оборудовании рекомендуется выполнить ряд подготовительных и контрольных операций в следующей последовательности.

6.4.1. Установить переключатель рода управления на передней панели в положение - (ручное) .

В случае использования выхода  $Z2$  для динамической связи с другими контурами регулирования (клемма 5) с помощью соответствующих органов настройки других приборов исключить влияние на схему регулирования этой цепи.

6.4.2. Выдвинуть шасси прибора из корпуса и убедиться, что все органы настройки находятся в положениях, определенных при статической и динамической настройке.

Проверить установку замыкателя множителя  $T_{и}$ . Установить замыкатель режима в положение .

6.4.3. Включить напряжение питания прибора и всех связанных с ним устройств и выждать не менее 5 мин.

6.4.4. В режиме ручного управления органом дистанционного управления вывести регулируемый параметр на уровень, близкий к заданному, контролируя величину отклонения по индикатору " $\epsilon$ ". Когда регулируемая величина становится равной заданному значению, сигнал отклонения " $\epsilon$ " должен быть близок к нулю, а световые индикаторы выходного сигнала прибора светиться не должны. В случае необходимости следует подстроить баланс прибора оперативным задатчиком или широкодиапазонным задатчиком (корректором).

6.4.5. Поворачивая ручку оперативного задатчика в одну, а затем в другую сторону, убедиться по световым индикаторам

выходного сигнала в срабатывании прибора в обе стороны.

6.4.6. С помощью оперативного задатчика выдать непрерывное включение прибора в какую-либо сторону. Установить замыкатель режима в положение "ПН", замыкатель множителя "Z<sub>н</sub>" - в положение "X1". Убедиться, что при этом, спустя некоторое время, возникают периодические срабатывания и отключения прибора, фиксируемые по световым индикаторам (пульсирующий режим). С помощью оперативного задатчика изменить полярность сигнала рассогласования "Σ". При этом прибор должен сработать в другую сторону, а спустя некоторое время вновь должен возникнуть пульсирующий режим.

6.4.7. Установить замыкатель множителя "Z<sub>н</sub>" в положение, определенное при настройке прибора.

6.4.8. Проверить работоспособность системы и правильность настройки прибора. Для этого, установив переключатель рода управления в положение "0", с помощью оперативного задатчика подать возмущение допустимой величины сначала одного, а затем другого знака. По контрольно-измерительным приборам, имеющимся на объекте, а также по индикатору отклонения на панели управления или по вольтметру, подключенному к гнездам "E" и "OT", убедиться в правильном функционировании системы регулирования и требуемом качестве переходных процессов.

6.4.9. Затем вернуть оперативный задатчик в исходное состояние, установить переключатель рода управления в положение "ручное" и органом дистанционного управления переместить исполнительный механизм на допустимую по условиям эксплуатации величину. Выждав некоторое время, достаточное для изменения параметра, и переключив орган рода управления в положение "0", наблюдать за переходным процессом возвращения параметра к заданному значению. Задвинуть шасси прибора в корпус.

6.4.10. В целях повышения надежности работы системы автоматического регулирования рекомендуется перед включением прибора в постоянную эксплуатацию произвести в период пусконаладочных работ его наработку в течение 96 часов.

В этот период желательно провести запись изменений регулируемого параметра и анализ качества процессов регулирования при различных возмущениях.

При необходимости следует произвести перенастройку регулятора, улучшение характеристики регулирующего органа, устранение люфтов и выбегов и т.п. Затем опыт по наработке повторить.

## 7. ПРОВЕРКА ТЕХНИЧЕСКОГО СОСТОЯНИЯ И ИЗМЕРЕНИЕ ПАРАМЕТРОВ

Работу по проверке технического состояния и измерение параметров приборов РС29.2 рекомендуется производить перед первым включением прибора, а также в периоды капитального ремонта основного оборудования.

Объем проверок после ремонта устанавливается с учетом устраненных дефектов. Проверку работоспособности прибора можно провести по следующей методике.

Удобнее - разделить проверку измерительного и регулирующего модулей.

Проверка измерительного модуля должна производиться с учетом функциональных связей, обеспечивающих заданные статические характеристики.

### 7.1. Проверка измерительного модуля.

Проверяются масштабные коэффициенты передачи, диапазоны изменения выходных сигналов, функционирования основных узлов, действие всех органов настройки.

7.1.1. Перед проверкой выполнить следующие подготовительные операции:

1) установить на панели управления прибора оперативный задатчик в крайнее левое положение; для РС29.2.23(33) установить кнопки "У" и "Δ";

2) выдвинуть шасси из корпуса;

3) на панели настроек модуля ИС 012 (ИС 012.1) установить органы "α1"; "α2"; "T<sub>х</sub><sup>0С</sup>"; "t<sub>1</sub><sup>0С</sup>" (только для ИС 012) в крайнее левое положение, органы "β<sub>н</sub>"; "β<sub>в</sub>"; "t<sub>2</sub><sup>0С</sup>" (только для ИС 012) в крайнее правое положение;

4) снять перемычку на клеммах 15-17 прибора, если она была установлена. Установить перемычку на кл. 4-8 прибора, если кл. 4ПК соединена с кл. 5ПК;

5) с помощью омметра кл. 1,5 измерить величину сопротивления между клеммами 26 и 30, а также 25 и 29 прибора, которая должна быть не более 1 Ом;

6) подать напряжение  $\sim 220$  В частотой 50 Гц (60 Гц) на клеммы 1-2 прибора;

7) измерить с помощью цифрового вольтметра кл. точности не хуже 0,1 величину напряжения на клемме 23 прибора относительно клеммы 4, которая должна быть  $(10,00 \pm 0,05)$  В;

8) для приборов РС29.2.23М и РС29.2.33М нажать кнопку "5" и "⊗", показание цифрового индикатора должно быть  $(-188,8)$ .

#### 7.1.2. Проверка узла формирования задания.

При проверке контроль осуществлять по цифровому индикатору в режиме "ЗАДАНИЕ" в °С (все кнопки отжаты) или по цифровому вольтметру, подключенному к гнездам "Т°С" и "ОТ". После каждой проверки возвращать органы настройки в исходное положение.

Проконтролировать величину напряжения на выходе узла.

Перевести орган оперативного задатчика в крайнее правое положение.

Величина изменения сигнала оперативного задатчика примерно 20°С или 200 мВ.

Перевести орган "Тк°С" в крайнее правое положение.

Величина сигнала, измеренная цифровым вольтметром, примерно равна 2,1 В. Цифровой индикатор может быть погашен.

Перевести орган "Тк°С" в крайнее левое положение. Установить по контрольному прибору или индикатору ноль, изменяя положение органа оперативного задатчика.

Для приборов, выполняющих функции в соответствии с п. 5.1.1 (а) и 5.1.2 (а),

Снять перемычку кл. 8 и 4 прибора и установить перемычку кл. 8 и кл. 23.

Величина напряжения на выходе узла должна быть примерно плюс 100°С или плюс 1 В. Для приборов, решающих задачи в соответствии с п. 5.1.1 (б) и 5.1.2 (б), произвести проверку масштабных коэффициентов передачи  $\alpha 1$  и  $\alpha 2$ .

На кл. 6 относительно клеммы 4 прибора подать сигнал плюс 5 мА от источника тока (0-6,5 мА;  $R_{\text{н}} \leq 3$  кОм), осуществляя контроль прибором кл. точности не хуже 0,5. Перевести "α 1" в крайнее правое положение. Величина сигнала задания примерно плюс 100°С или плюс 1 В. Вернуть "α 1" в исходное положение, снять сигнал плюс 5 мА.

Клемму 8 прибора соединить с кл. 23.

Перевести "α 2" в крайнее левое положение. Величина сигнала задания примерно минус 100°С или минус 1,0 В.

7.1.3. Проверка узла формирования сигнала рассогласования проводится по каждому из используемых входов ТС1 и ТС2.

Вместо преобразователей на клеммы прибора подключить имитаторы-магазины сопротивлений кл. точности не хуже 0,05 по схеме рис. 9, при этом кл. 10 прибора соединить с кл. 4 или по схеме рис. 9 б.

Контроль величины осуществлять по цифровому индикатору в режиме "ε" в °С (нажата кнопка "ε") или по цифровому вольтметру, подключенному к гнездам "ε" и "ОТ", или по стрелочному индикатору "ε".

При условии баланса узла формирования задания сбалансировать узел сигнала рассогласования органом "01" при величинах сопротивлений имитаторов, соответствующих 0°С по градуировочной таблице. Величина ε в режиме баланса 0,02°С или 20 мВ.

При поочередном изменении сопротивления имитаторов на величину, соответствующую плюс 10°С, проконтролировать величину ε. Величина ε должна быть плюс 10°С или минус 10°С, по стрелочному индикатору - 1 деление, по цифровому вольтметру  $\pm 1$  В.

При изменении положения органа оперативного задатчика из крайнего левого положения в крайнее правое ε изменяется на 20°С или на 2 В, по стрелочному индикатору на 2 деления.

7.1.4. Проверка узла формирования сигнала дополнительного параметра.

При проверке контроль осуществлять по цифровому индикатору в режиме "У", в °С (нажата кнопка "У") или по цифровому вольтметру, подключенному между гнездами "У" и "ОТ".

Соединить кл. 24 прибора с кл. 4. В соответствии с рис. 9а, подключить имитатор ТС3-магазин сопротивлений кл. точности не хуже 0,05, причем кл. 20 соединить с кл. 22 прибора. Установить величину сопротивления, соответствующую 0°С по градуировочной таблице. Сбалансировать при необходимости узел органом "02", величина У не должна быть более 0,02°С или 20 мВ.

Изменить сопротивление имитатора на величину, соответствующую плюс 100°С по градуировочной таблице. Величина У должна быть плюс 100°С или плюс 10 В, установить вели-

чину сопротивления, соответствующую 0°C.

Снять перемычку между кл. 24 и 4, установить перемычку между кл. 24 и 23 прибора. Величина  $U$  должна быть минус 100°C или минус 10 В.

7.1.5. Проверка аналого-релейного преобразователя (АРП)

Измерить цифровым вольтметром величину напряжения на гнездах "Г" и "Д" относительно гнезда "ОТ", которая должна быть плюс 10,0 В.

Установить на гнезде "Г" с помощью органа "βв" напряжение плюс 8,0 В, на гнезде "Д" с помощью органа "βи" напряжение плюс 7,0 В.

Для приборов исполнений РС29.2.33М и РС29.2.32М проверку АРП проводить одновременно с проверкой по п. 7.1.3.

Соединить кл 17 и 6 прибора. Изменяя величину сопротивления имитаторов, добиться включения индикатора "Г". Проконтролировать величину "ε" с помощью цифрового вольтметра на гнезда "Б" и "ОТ", она должна быть (7,5-8,5) В. Измерить омметром кл. точности не хуже 1,5 сопротивление между кл. 28-30, величина которого не более 10 мА. Изменяя величину сопротивления имитаторов добиться включения индикатора "Д". Проконтролировать величину "ε", она должна быть минус (6,5-7,5) В. Измерить омметром сопротивление между кл. 29-27, величина которого не более 10 мА. Для приборов исполнений РС29.2.22М и РС29.2.23М проверка проводится в следующем порядке.

Соединить перемычкой гнезда "+" и "Д". Изменяя положение органа "βи" до момента включения индикатора "Г" прибора проконтролировать величину напряжения на гнезде "У", которая в момент включения должна быть плюс (7,5-8,5) В. Измерить омметром кл. точности не хуже 1,5 сопротивление между кл. 28-30 прибора, величина которого должна быть не более 1 Ома.

Снять перемычку между гнездами "+" и "Д". Гаснет индикатор "Г" прибора.

Установить на гнезде "Д" с помощью потенциометра "βи" напряжение плюс 9,0 В. Соединить перемычкой гнезда "-" и "Г". Изменяя положение органа "βв" до момента включения индикатора "Д" прибора, проконтролировать величину напряжения на гнезде "У", которая в момент включения должна быть минус (8,5-9,5) В. Измерить омметром сопротивление между кл. 29-27 прибора, величина которого должна быть не более 1 Ома. Снять перемычку между гнездами "-" и "Д". Гаснет индикатор "Д" прибора.

7.1.6. Проверка нелинейного преобразователя для приборов РС29.2.32М, РС29.2.33М, решающих задачи по п. 5.1.4.

Соединить перемычкой кл. 10, 12, 14, 16, 18, 24 и кл. 4 прибора, кл. 20 и 22 прибора. Установить резистор 50 Ом ± 0,5% между кл. 18; 20.

Перевести органы "βи", "βв", "t<sub>1</sub>°С" в крайнее левое положение, "t<sub>2</sub>°С", α1 и α2 в крайнее правое положение. Установить замыкатели между гнездами "Г" и "+", "Д" и "-" соответственно.

Сбалансировать узел рассогласования с помощью органов оперативный задатчик к "Тк°С".


Установить поворотом оси органа "t<sub>1</sub>°С" вправо величину ε, плюс 2,5 В на гнездах "ε" и "ОТ" при использовании цифрового вольтметра.

Повернуть ось органа "βи" вправо до момента прекращения изменения величины ε. Проконтролировать в этот момент величину сигнала "У" цифровым индикатором в режиме "У" или на гнездах "У" и "ОТ" с помощью цифрового вольтметра. Величина У должна быть около минус 0,5 В или 5°C.

Установить "βон", "α1" в крайнее левое положение. Сбалансировать при необходимости органом оперативный задатчик узел рассогласования. Повернуть орган "t<sub>2</sub>°С" в крайнее левое положение. Проконтролировать величину ε, которая должна быть около 2,5 В.

7.2. Проверка регулирующего модуля.

Перед проверкой выполнить следующие подготовительные операции:

Установить перемычку между кл. 17 и 15 прибора. На выходные клеммы 7, 11 и 9, 11 установить резисторы сопротивлением 150 Ом и мощностью не менее 4 Вт. Переключатель рода управления установить в положение  (автоматическое). На

панели настроек модуля РС29 установить:

- потенциометры "0%", "α", "t<sub>дф</sub>", "t<sub>и</sub>" и "α<sub>п</sub>" в крайнее левое положение;
- потенциометры "100%" и "τ<sub>и</sub>" в крайнее правое положение;
- замыкатель режима работы в положение "□□";
- замыкатель множителя "τ<sub>и</sub>" в положение "x1".

Подать напряжение ~220 В на клеммы 1 и 2 прибора.

Сбалансировать прибор органом оперативного задатчика, осуществляя контроль по индикаторам "Δ" и "∇". В положении баланса индикаторы выключены. Напряжение на кл. 7, 9 относительно 11 не более 0,5 В. Оперативный задатчик повернуть вправо на 0,5% относительно положения баланса. При этом должен включиться индикатор "Δ". Измерить напряжение на 9, 11. Оно должно быть в пределах 21-27 В постоянного тока (плюс на кл. 11).

Оперативный задатчик повернуть влево на 0,5% относительно положения баланса. При этом должен включиться индикатор "∇". Измерить напряжение на клеммах 7, 11. Оно должно быть в пределах 21-27 В постоянного тока (плюс на кл. 11).

Орган "Δ" повернуть в крайнее правое положение. В этом случае индикаторы "Δ" и "∇" должны включаться при повороте оперативного задатчика вправо и влево приблизительно на 2,5% относительно положения баланса.

Орган "Δ" повернуть в крайнее левое положение.

Сбалансировать регулятор оперативным задатчиком.

Орган "Δ" установить на отметку 0,8 шкалы.

Замыкатель режима установить в положение "ПН".

Оперативный задатчик резко повернуть в крайнее правое положение. Индикатор "Δ" должен включиться на 1-3 с, затем выключиться и в дальнейшем включаться периодически (импульсами), длительностью примерно 0,1 с, время между импульсами должно быть 1,5-4 с. Если замыкатель множителя  $\tau_{II}$  установить в положение "x10", время между импульсами должно увеличиться примерно в 10 раз, если же установить "x1" на отметку шкалы 3 и повернуть в крайнее правое положение орган "τ<sub>II</sub>", то длительность импульсов должна увеличиться до 0,7-1,5 с.

Переключатель рода управления установить в положение "ручное" (ручное). Измерить напряжения на клеммах 7, 11 и 9, 11 при нажатии органа ручного управления в сторону "∇" и "Δ" соответственно. Оно должно быть в пределах 21-27 В постоянного тока (плюс на кл. 11).

Проверка узла указателя положения.

Соединить кл. 19 и 4 перемычкой. Перезести орган "100%" в крайнее правое положение. Органом "0%" установить нулевое показание цифрового индикатора (при нажатой кнопке "↔") или стрелочного индикатора "↔". Установить вместо перемычки на кл. 19 и 4 резистор  $750\Omega \pm 5\%$ . Проверить возможность установки показания цифрового индикатора 100% или стрелочного индикатора на отметку 100.

Точное измерение параметров может быть проведено согласно методике, изложенной в ТУ 311-0225542.078-91.

## 9. ТЕХНИЧЕСКОЕ ОБСЛУЖИВАНИЕ. УКАЗАНИЕ МЕР БЕЗОПАСНОСТИ

8.1. При эксплуатации приборов должны соблюдаться следующие меры безопасности:

1) должно быть обеспечено надежное крепление приборов к шту;

2) корпус и шасси приборов должны быть надежно заземлены с помощью специально предусмотренных для этой цели клемм на клеммнике и непосредственно на корпусе (см. схему подключения). Эксплуатация приборов при отсутствии заземления хотя бы на одной из этих клемм не допускается;

3) техническое обслуживание приборов должно производиться с соблюдением требований действующих "Правил технической эксплуатации электроустановок потребителей" (ПТЭ), "Правил техники безопасности при эксплуатации электроустановок потребителей" (ПТБ), "Правил устройства электроустановок" (ПУЭ);

4) обслуживающий персонал при эксплуатации должен иметь не ниже 2 квалификационной группы по ПТБ.

8.2. В целях обеспечения правильной эксплуатации приборов обслуживающий персонал должен пройти производственное обучение на рабочем месте. В процессе обучения персонал должен быть ознакомлен в объеме, необходимом для данной должности, с назначением, техническими данными, работой и устройством приборов, с порядком подготовки и включения их в работу и с другими требованиями ТО.

8.3. Для обеспечения нормальной работы рекомендуется выполнять в установленные сроки следующие мероприятия:

1) ежедневно проверять правильность функционирования приборов в составе средств авторегулирования по показаниям контрольно-измерительных приборов, фиксирующих протекающие регулируемых технологических процессов;

2) еженедельно при работе приборов в условиях повышенной запыленности сдувать сухим и чистым воздухом пыль с внешней клеммной колодки.

3) Ежемесячно:

а) сдувать сухим и чистым сжатым воздухом пыль с внешней клеммной колодки;

б) при выключенном напряжении питания проверить надежность крепления приборов и их внешних электрических соединений.

4) в период капитального ремонта основного оборудования и после ремонта приборов производить проверку технического состояния и измерение параметров прибора в лабораторных условиях.

## 9. ХАРАКТЕРНЫЕ НЕИСПРАВНОСТИ И МЕТОДЫ ИХ УСТРАНЕНИЯ

### 9.1. Общие положения.

9.1.1. При неполадках прибора, обнаруженных во время пуско-наладочных работ, или при нарушениях нормальной работы системы регулирования, в которой задействован прибор, следует прежде всего проверить, нет ли нарушений в схеме подключения, а также рекомендуется:

1) проверить наличие напряжения на клеммах 1, 2 прибора;

2) проверить наличие и полярность входных сигналов на используемых входах;

3) проверить правильность подключения исполнительного механизма и его пускового устройства;

4) проверить наличие переключателей на клеммах 15, 17 прибора и других задействованных переключателей на клеммнике прибора и на коммутационном поле (ПК).

9.1.2. Если в схеме подключения неисправностей не обнаружено, следует перейти к поиску неисправностей в самом регулирующем приборе. Неисправности могут быть вызваны наруше-

нием контакта в местах электрических соединений, обрываму или замыканиям монтажных проводов и печатных проводников, нарушением контакта в потенциометрах и замыкателях, выходом из строя силового трансформатора и элементов, расположенных на печатных платах. Поиск неисправностей рекомендуется вести в следующем порядке:

1) проверить функционирование измерительного модуля, подавая сигнал сначала с помощью задатчика, а затем от внешних источников и измеряя выходной сигнал модуля на гнездах "0" - "0T". Диапазон выходного сигнала модуля должен составлять от 0 до плюс 10 В и от 0 до минус 10 В при изменении входных сигналов от 0 до  $\pm 100\%$ ,

2) если измерительный модуль исправен, проверить функционирование регулирующего модуля, подавая сигнал от измерительного модуля и фиксируя срабатывание и отпусkanie регулирующего модуля (измеряя выходной сигнал Z1 или по световым индикаторам на передней панели прибора). Длительности импульсов и пауз должны соответствовать установленным параметрам настройки и закону регулирования;

3) если модули функционируют неправильно, проверить неисправный модуль, а также источник питания на соответствие таблице режимов (см. п. 9.2). Проверить правильность раскладки переключателей на коммутационном поле.

Затем с помощью омметра при выключенном напряжении питания проверить соединительное устройство, связывающее внешний клеммник и составные части блока;

4) если неисправность в соединительных линиях не обнаружена, необходимо искать неисправность в самих модулях путем проверки соответствия монтажа принципиальной схеме, путем замены элементов на заведомо годные. Некоторые характерные неисправности и их вероятные причины приведены в п. 9.3.

9.1.3. После устранения неисправностей внутри какого-либо модуля следует произвести его настройку в соответствии с разделом 6, а также лабораторную проверку тех параметров и характеристик блока, из которых могли повлиять установленные неисправности в соответствии с разделом 7.

Маркировка элементов модулей прибора нанесена непосредственно на печатные платы.



9.2. Таблица режимов

№ п/п	Номера выходных клемм или элементы модуля	Величина измеренного параметра	Измерительный прибор	Примечание
1	2	3	4	5
1	7А-5А (5Б-11Б)	(13-16,5)В	Модуль ИС-012 (ИС 012.1)	"Плюс" на кл.7А(5Б)
2	3А-5А(3Б-11Б)	(13-16,5)В	Вольтметр постоянного тока кл.1,5(Ц 4313)	"Минус" на кл.3А(3Б)
3	9А-11А 7Б-11Б	(24-29)В	- " -	"Плюс" на кл.9А(7Б)
4	27А-5А(13Б-11Б)	(9,95-10,05)В	Цифровой вольтметр (например, В7-16)	"Плюс" на кл.27А(3Б)
5	5-3	15±1,5 В	Модуль Р029	"Плюс" на кл.5
7	7-5	15±1,5 В	Вольтметр постоянного тока кл.1,5(Ц 4313)	"Плюс" на кл.7
8	5-9	24±3 В	- " -	"Плюс" на кл.9
9	11-9	24±3 В	- " -	"Плюс" на кл.9
10	27-31	0±50 мВ	Вольтметр постоянного тока класс точности не хуже 0,5 (например, В7-16)	"Плюс" на кл.9
11	29-31	0±1 мВ		

9.3. Перечень возможных неисправностей

№ п/п	Наименование неисправности	Вероятная причина	Способ обнаружения и метод устранения
1	2	3	4
1.	Прибор не балансируется при отсутствии входных сигналов	Неисправность источника опорного напряжения измерительного модуля	Цифровым прибором проверить величину напряжения на кл. 23, 4 (плюс на кл. 24) - (9,95-10,05) В. Найти неисправный элемент в узле источника опорного напряжения или цепь. Заменить на заведомо годный, восстановить цепь.
2.	Прибор не балансируется при наличии входных сигналов	Неправильно выбрана полярность входных сигналов. Неисправность узлов формирования задания и рассогласования мерительного модуля	Проверить полярность входных сигналов. Проверить перемычки на ПК. Найти неисправный элемент в узлах формирования задания и рассогласования или цепь. Заменить на заведомо годный, восстановить цепь
3.	Прибор не реагирует на изменение входных сигналов	Обрыв в схеме подключения. Нарушение контакта во входных цепях. Неисправность измерительного модуля.	Проверить схему подключения, соединительное устройство, перемычки на ПК. То же, что в п. 1, 2

10. ПЛОМБИРОВАНИЕ

10.1. Каждый прибор опломбирован клеймом ОТК в соответствии с нормативно-технической документацией.

Распломбирование и последующее повторное пломбирование приборов в течение гарантийного срока должно производиться только в присутствии представителя предприятия-изготовителя. В случае нарушения пломбы в течение гарантийного срока по вине потребителя, прибор не подлежит гарантийному ремонту.

11. ПРАВИЛА ТРАНСПОРТИРОВАНИЯ И ХРАНЕНИЯ

11.1. Все приборы отправляются с завода упакованными в деревянную тару. При получении ящиков с аппаратурой необходимо убедиться в полной сохранности тары. При наличии поврежденной тары необходимо составить акт в установленном порядке и обратиться с рекламацией к транспортной организации.

11.2. Распаковку аппаратуры в зимнее время необходимо производить в отапливаемом помещении. Во избежание конденсации влаги на металлических деталях ящик следует открывать только после того, как аппаратура нагреется до температуры окружающей среды, т.е. через 8-10 часов после несения ящика в помещение. Летом распаковку ящиков можно производить сразу по получении.

Распаковка производится в следующем порядке:

- 1) осторожно вскрыть ящик;
  - 2) выбить деревянные клинья и перекладины, освободить содержимое ящиков от упаковки и протереть приборы мягкой сухой тряпкой;
  - 3) произвести наружный осмотр прибора;
- Завод принимает претензии по дефектам, обнаруженным при распаковке, в срок до 15 дней со времени получения аппаратуры;
- 4) при отсутствии внешних дефектов проверить изделия в соответствии с сопроводительной документацией;
  - 5) транспортировать прибор без упаковки следует с необходимыми мерами предосторожности во избежание повреждений прибора, хранить аппаратуру следует в сухом, отапливаемом, вентилируемом помещении с температурой воздуха от 278 до 313 К (от плюс 5 до плюс 40°C) при относительной влажности не более 80%. Агрессивные примеси в окружающем воздухе должны отсутствовать.

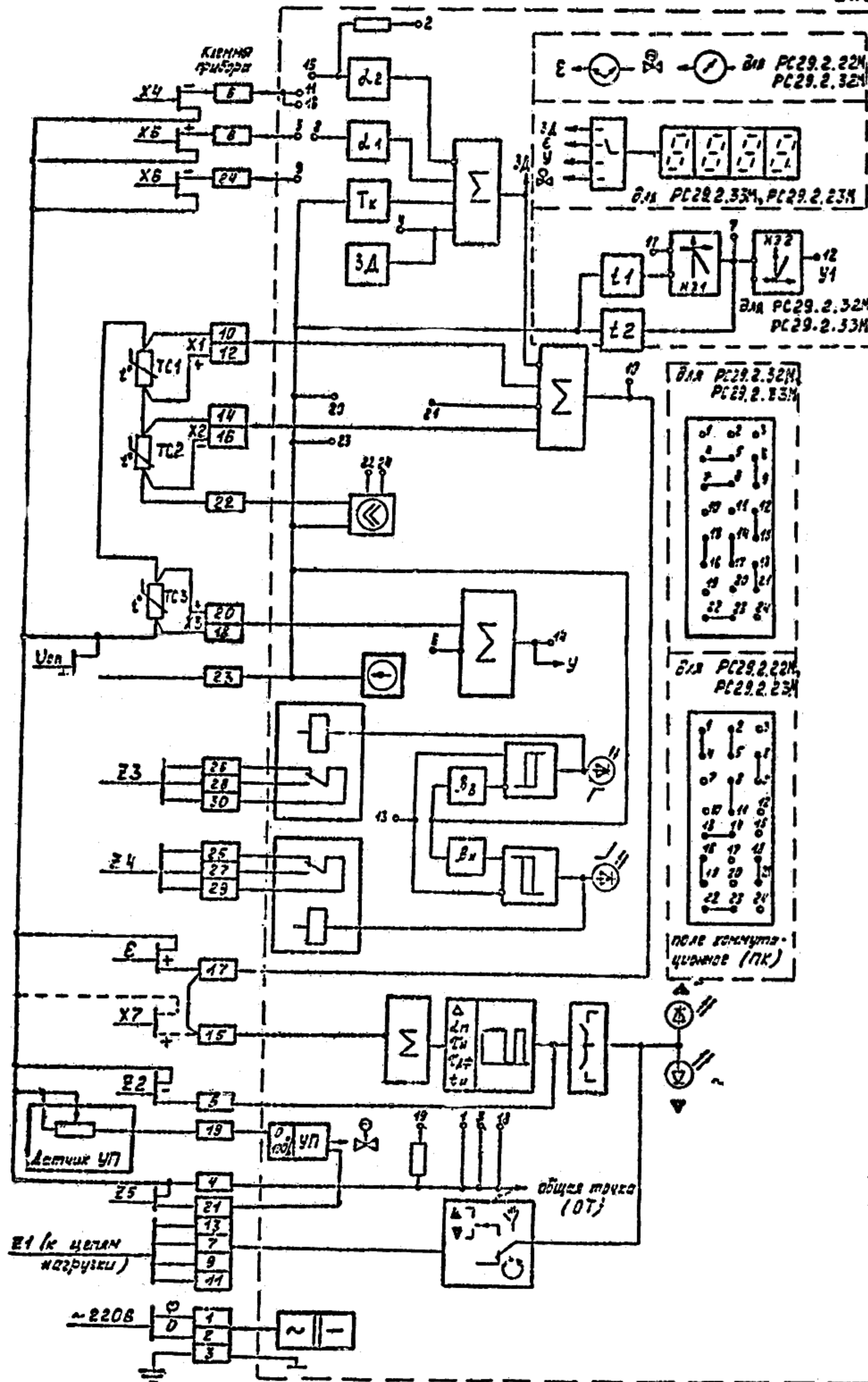
1	2.	3	4
4. Не функционирует один из каналов аналого-рефлекторного преобразователя.	Неисправность в соответствующем канале АРП	Найти неисправный элемент или цепь к устранить	
5. Верхние граничные значения задания порогов срабатывания АРП не соответствуют требуемым	Нарушение настройки и источника опорного напряжения	Произвести подстройку источника опорного напряжения	
6. При отсутствии сигнала на входе РУ (кл.15 прибора) включен один из индикаторов выходного сигнала 'У', 'А' (режим '□□')	Неисправность графического канала РУ или УМ модуля РО29	Проверить напряжение на клеммах 5-4 прибора равно ±10 В, то необходимо проверить элементы 2D1, 2D2, 2V5 и связанные с ними цепи. Если на кл.5-4 напряжение равно 0, необходимо проверить режим транзисторов в усилителе мощности: 2V3, 2V4, 2V6, 2V7, 2V12, 2V13 и связанные с ними цепи	
	Разбаланс сумматора модуля РО29	Проверить напряжение на контактах 25; 33 модуля РО29, которое не должно превышать ±50 мВ. Балансировка производится потенциометром 2R9	

## 12. ТАРА И УПАКОВКА

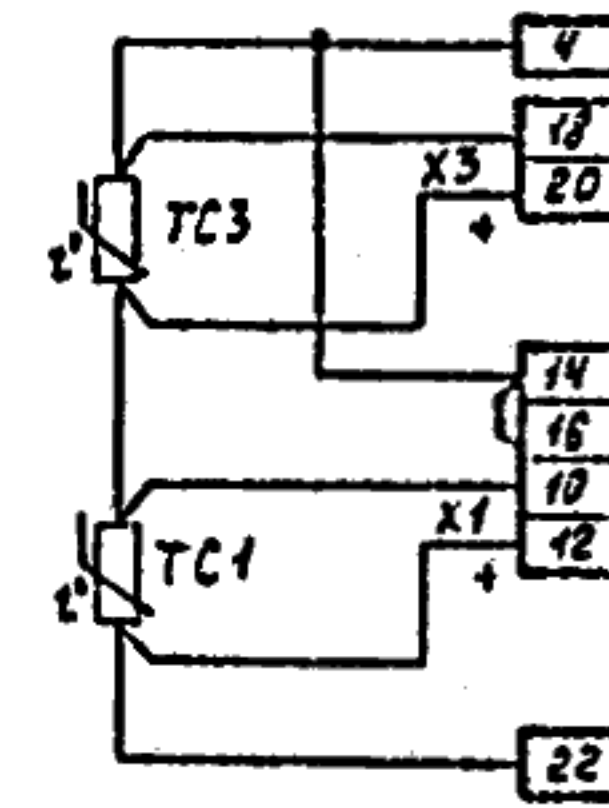
12.1. Каждый прибор упакован в потребительскую тару (коробку из картона). Вместе с прибором укладывается паспорт. Приборы в потребительской таре укладываются в транспортную тару (деревянные ящики).

Ящик выложен внутри упаковочной водонепроницаемой бумагой или другими равноценными материалами. Вместе с приборами укладывается техническое описание и инструкция по эксплуатации.

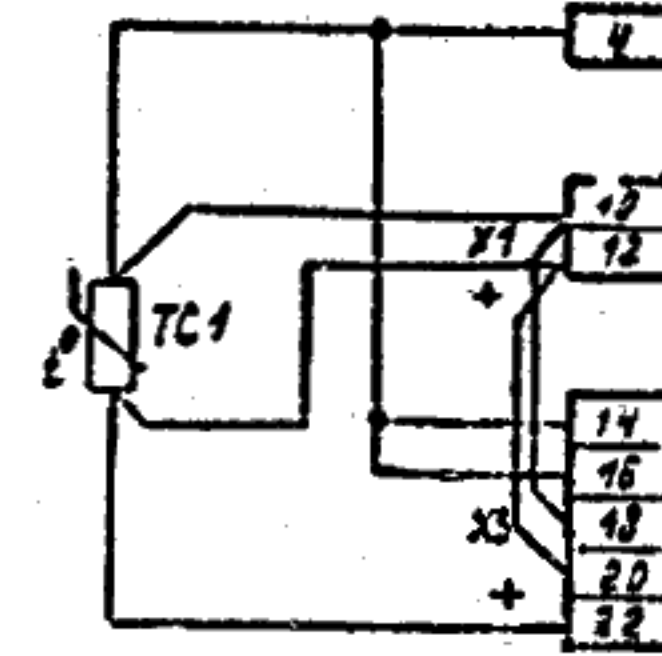
СХЕМЫ ПОДКЛЮЧЕНИЯ ПРИБОРА РС 29.2М



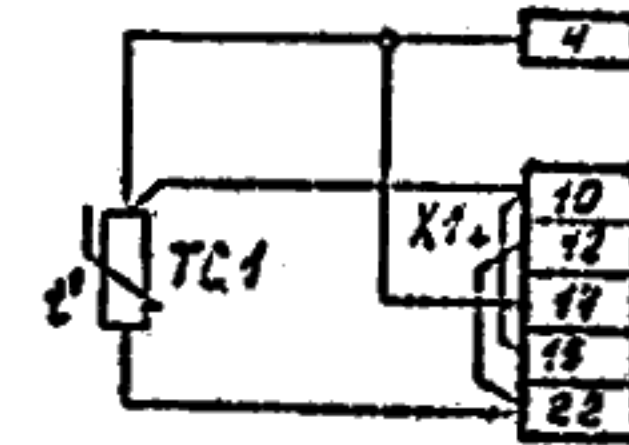
а) Подключение двух термопреобразователей сопротивления



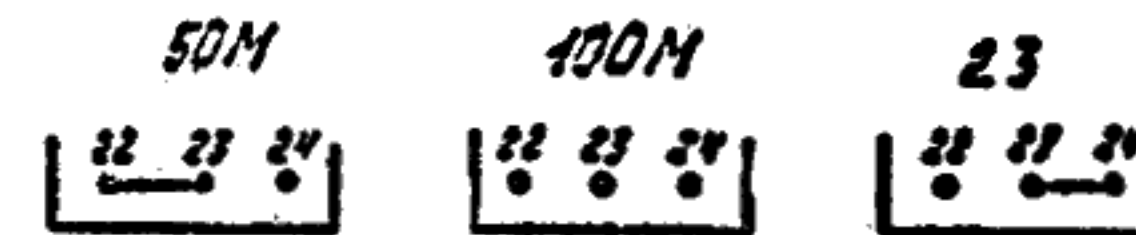
б) Подключение одного термопреобразователя сопротивления одновременно на входы X1 и X3



в) Подключение одного термопреобразователя на произвольной элемент.



г) Установка переключателя ПК в режим работы от преобразователя сопротивления



ГАБАРИТНЫЕ И УСТАНОВОЧНЫЕ РАЗМЕРЫ ПРИБОРА РС29М

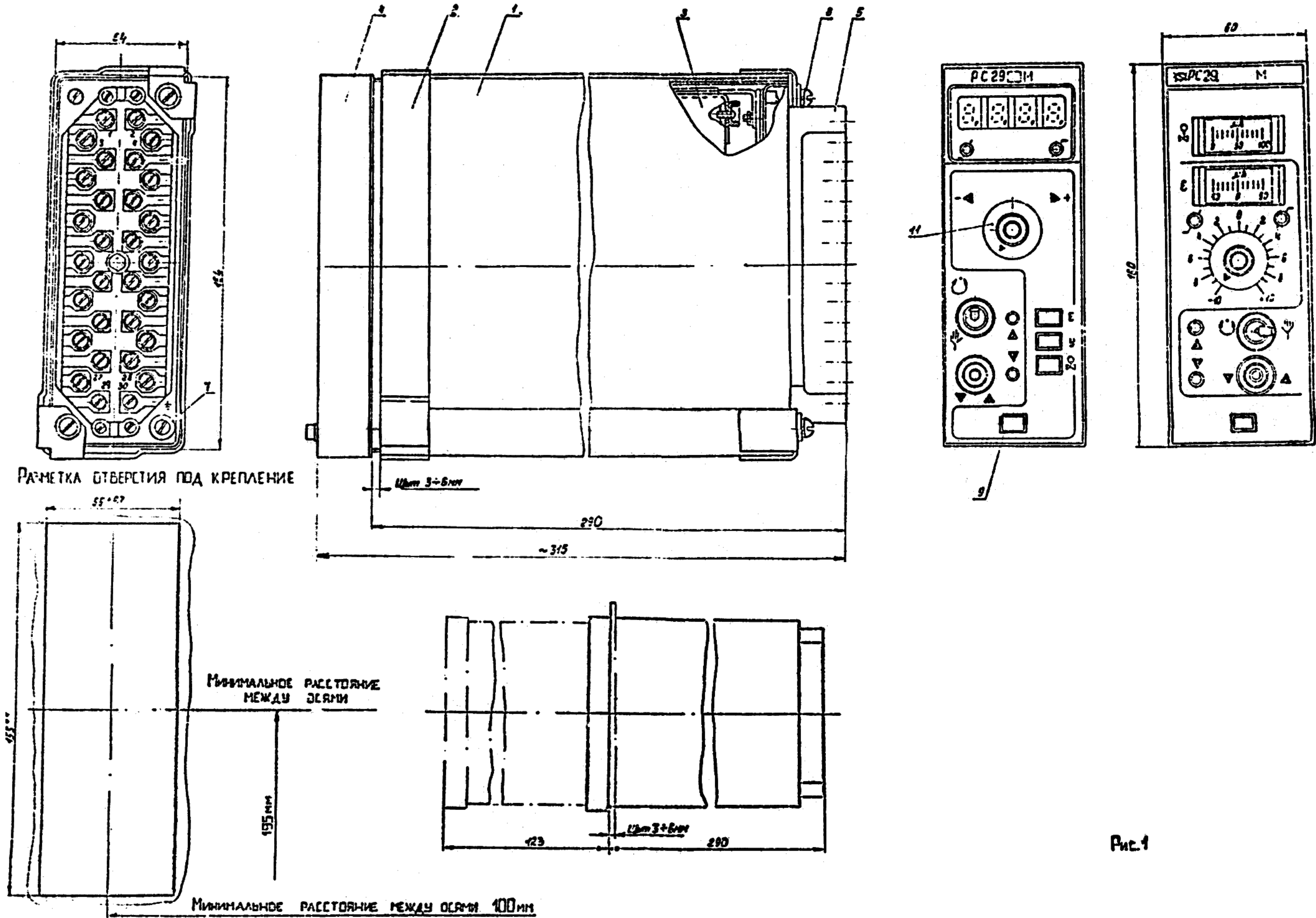


Рис. 1

# КОНСТРУКЦИЯ БЛОКА ПРИБОРА РС 29.2

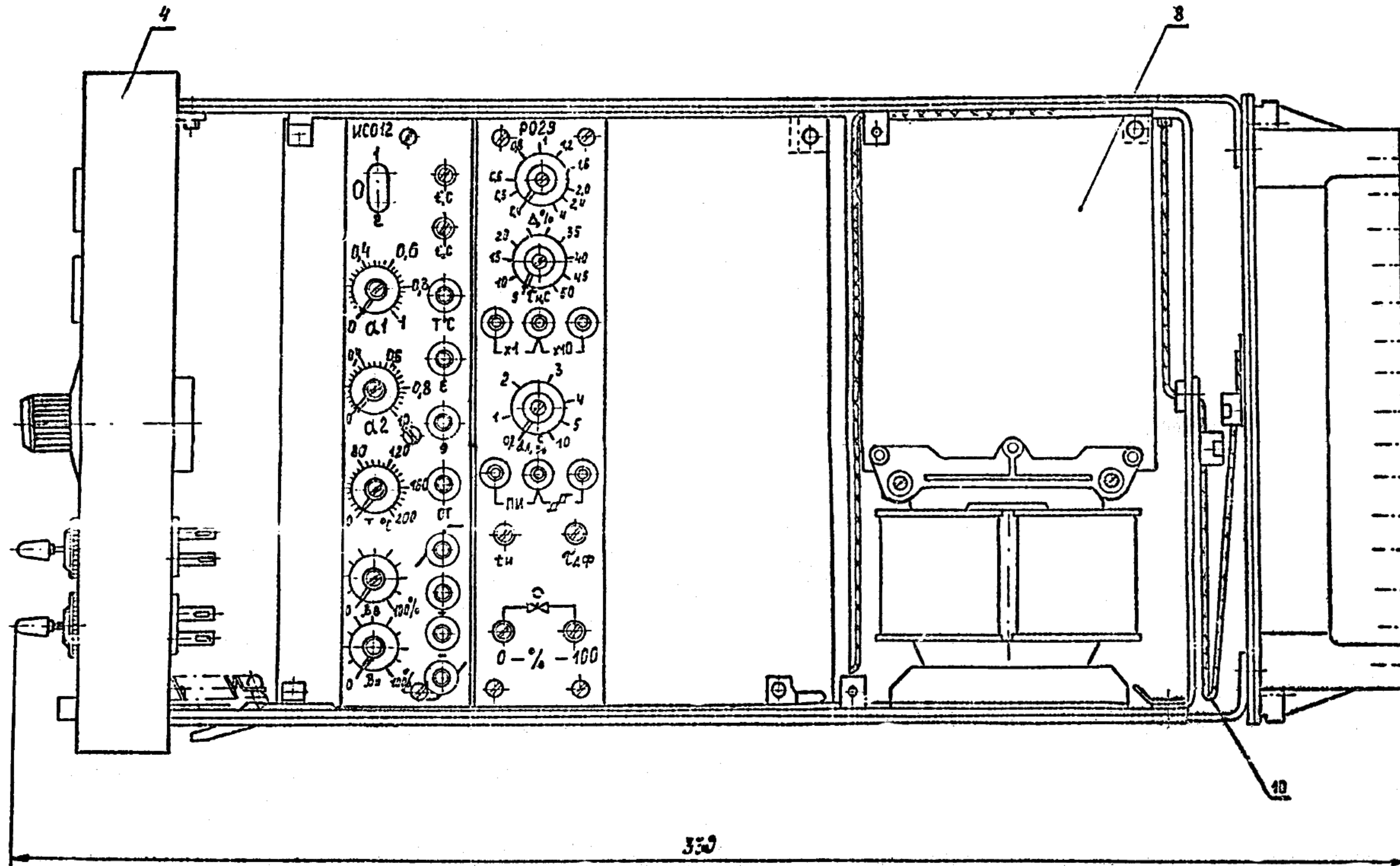


Рис. 2

Входные сигналы

Таблица 1

Обозн.	Назначение входа	Наим. диапазон	Миним. диапазон	R в Ом	Переключи ПК для выбранного входа				Примечание
					Исполнение РС 29.2.22(23М)		Исполнение РС 29.2.32(33М)		
					Симметрич.	Асимметр. (баланс)	Симметрич.	Асимметр. (баланс)	
X1	Вход от термопреобразователя сопротивления ТС1	100°C	от -10°C до +250°C	>10 <sup>5</sup>	—	—	—	—	Приборы выпускаются для ТСМ 50М для ТСМ 100М, Гр 23 см. рис. 2* примечание п.п 5, 6.
X2	Вход от термопреобразователя сопротивления ТС2	100°C	от -10°C до +200°C	>10 <sup>5</sup>	—	—	—	—	
X3	Вход от термопреобразователя сопротивления ТС3	100°C	от -100°C до +100°C	>10 <sup>5</sup>	—	—	—	—	
X4	Вход измерительного устройства масштабируемый (д.1)	0-5мА	от 0 до +5 мА	<500	—	8-11* 15-19*	7-8 13-15	8-11 15-19	См. примечание табл. 2.
	Вход сигнала-релейного преобразователя	0-10В	от -10 до +10В	>10 <sup>4</sup>	15-19 13-14	13-16	—	13-16*	
X5	Вход измерительного устройства масштабируемый (д.2)	0-10В	от -10 до +10В	>10 <sup>4</sup>	—	2-5*	4-5 12-15	4-1 2-5	См. примечание табл. 2 и примечание п.п 6, 8.
	Вход преобразователя дополнительного параметра	0-10В	от -10 до +10В	>10 <sup>6</sup>	2-5 6-9	5-8	4-5	4-1 5-6	
X6	Вход измерительного устройства нелинейного преобразователя	0-10В	от -10 до +10В	>10 <sup>6</sup>	2-5 1-4	4-5	—	5-4*	См. примечание табл. 2 и примечание п.п 6, 8.
	Вход преобразователя дополнительного параметра	0-10В	от -10 до +10В	>10 <sup>6</sup>	—	6-9*	—	6-9*	
X7	Вход регулирующего устройства	0-10В	от -10 до +10В	>10 <sup>4</sup>	—	—	—	—	При использовании X7 переключи 15-17 прибора снимается

Примечания:

1. На схеме показаны два варианта коммутации ПК, выполняемые при выпуске приборов на заводе-изготовителе.
2. Для изменения подключаемых входных и выходных сигналов и функций, выполняемых прибором, часть переключек, показанных на схеме, снимается, а часть устанавливается заново в соответствии с указанными таблицей 1; 2.
3. К каждому входу ПК может быть подана не только одна величина.
4. Полезность сигнала, указанная на схеме, соответствует напряжению действия прибора в сторону «меньше».
5. При подключении термопреобразователей сопротивления по схемам «а», «б», «в» переключку ПК 18-21 заменить переключкой 20-21.
6. При отсутствии сигнала X5 или X6 на входе преобразователя дополнительного параметра, переключку ПК 6-9 заменить на 6-3.
7. При отсутствии сигнала X5 на масштабируемом входе измерительного устройства, переключку ПК 4-5 заменить на 4-1.
8. При отсутствии термопреобразователя сопротивления ТС3 и использованном входе X5 или X6 преобразователя дополнительного параметра, между клеммами 18 и 20 прибора устанавливается резистор 50 Ом ±1% для ТСМ 50М; 100 Ом ±1% для ТСМ 100М; 53 Ом ±1% для ТСМ Гр 23.
9. При подключении внешнего потенциометрического датчика по схеме «в» необходимо снять переключки ПК 2-5, 1-4 и установить 4-5.
10. Для подключения внешнего потенциометрического датчика к преобразователю дополнительного параметра, среднюю точку потенциометра подключить к клемме 24 прибора и установить переключку 6-9 на ПК. Диапазон датчика 100%.
11. Знаком \* в таблицах 1 и 2 обозначены переключки ПК, установленные при выпуске прибора с завода.
12. Параметры потенциометра датчика указателя положения УП: R ≥ 100 Ом; R ≥ 0,25 Вт.
13. Масштабные коэффициенты д.1 и д.2 принимают значения:
  - а) при линейном преобразовании от 0 до 5;
  - б) при масштабировании входных сигналов 0-5 мА, 0-10В от 0 до 1.

Выходные сигналы

Таблица 2

Обозн.	Назначение выхода	Наим. диапазон, величина	Миним. диапазон	Параметры нагрузки:	Переключи ПК для выбранного выхода				Примечание
					Исполнение РС 29.2.22(23М)		Исполнение РС 29.2.32(33М)		
					Симметрич.	Асимметр. (баланс)	Симметрич.	Асимметр. (баланс)	
Е	Сигнал рассогласования (отклонения)	0-10В	от -10 до +10В	≥ 10кОм	—	—	—	—	
Ucp	Среднее напряжение	макс 10В	—	≥ 2кОм	—	—	—	—	
Z1	Выход регулирующего устройства трехпроводный	0; 24В	—	100 Ом нагрузка от измерителя	—	—	—	—	При подключении нагрузки к выходу Z1 с внутренним сопротивлением
Z2	Выход регулирующего устройства двухпроводный	0; ±10В	—	≥ 4 · 10 <sup>4</sup> Ом	—	—	—	—	Сигнал для связи между приборами.
Z3	Выход сигнала-релейного преобразователя	Изменяемые контактные контакты реле	—	Актив. цепь 60В, 25А; 30В Актив.-инд. до 0,15А; 35В C ± 0,015С	—	—	—	—	Срабатывает при входе сигнала вана (23 · 10В)
Z4									Срабатывает при входе сигнала вана (-23 · 10В)
У1	Выход преобразователя нелинейного	0-10В	от 0 до +10В	≥ 10кОм	6-9	6-3 9-12	6-9 12-15	6-3 9-12	Потенциометр выключен в входе X5(X6) не используется
У	Выход преобразователя дополнительного параметра	0-10В	от -10 до +10В	≥ 10кОм	8-11 13-14	11-14	14-17	11-14	При использовании сигнала У в входе X4 не используется
Z5	Выход преобразователя указателя положения	0-1В	от 0 до +1В	≥ 2кОм	—	—	—	—	

- в) Подключение внешнего потенциометрического датчика (3411; R=2,2кОм) в диапазоне изменения сигнала;
- г) Подключение нагрузки к выходу Z1 с внутренним источником
- д) Подключение нагрузки к выходу Z1 с внешним источником (U=24В, I=0,25А)
- ж) Подключение трехпозиционного потенциала У29М

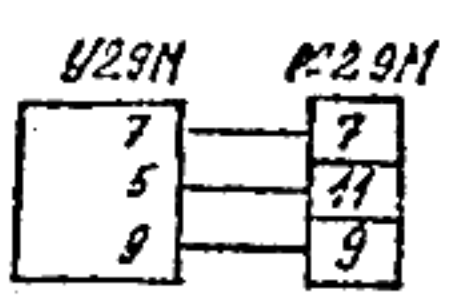
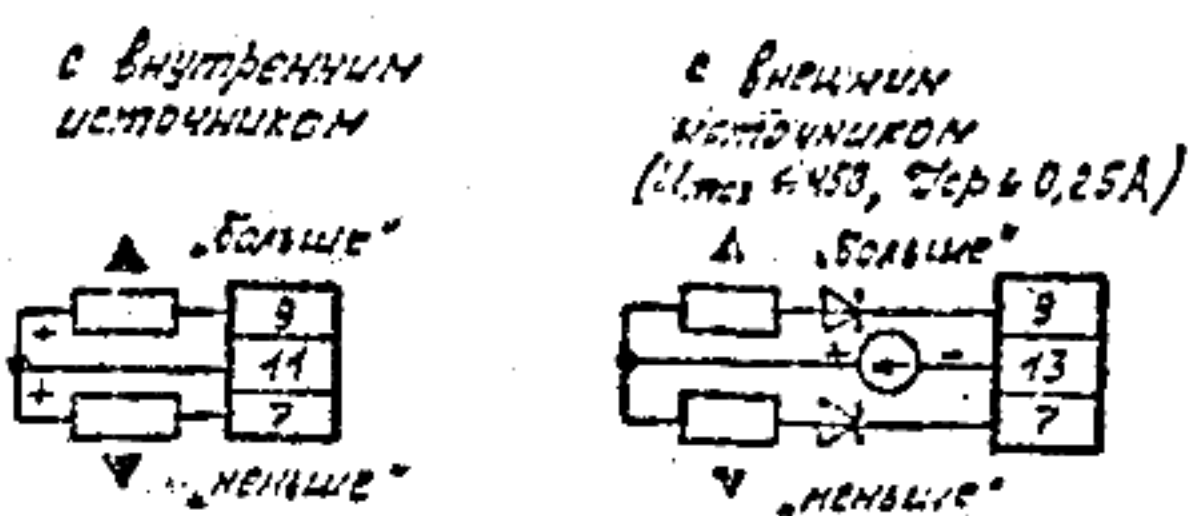
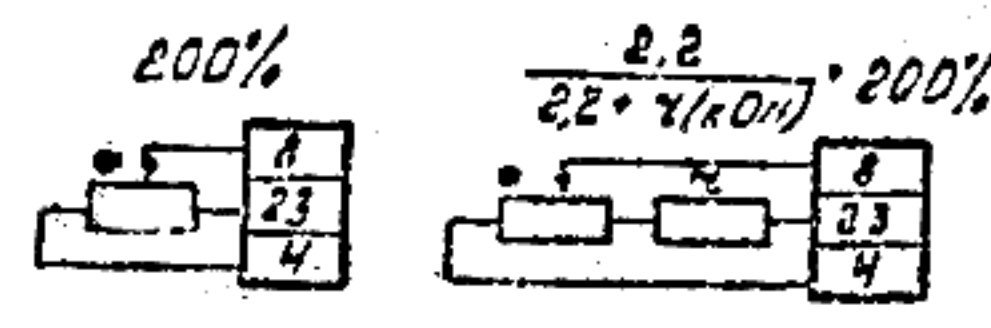


Рис. 9