

ПРЕОБРАЗОВАТЕЛИ ГАЗОВЫЕ ОПТИЧЕСКИЕ ДГО

Руководство по эксплуатации
ЖСКФ.413415.001 РЭ

Инд. № подл.	Подпись и дата	Взамен инв. №	Инд. № дубл.	Подпись и дата

Содержание

	Лист
1 Введение.....	3
2 Назначение.....	3
3 Основные технические данные и характеристики.....	4
4 Состав изделия и комплект поставки.....	5
5 Устройство и работа преобразователей.....	5
6 Указание мер безопасности.....	6
7 Подготовка преобразователей к работе.....	6
8 Порядок работы.....	7
9 Техническое обслуживание.....	8
10 Методика поверки.....	8
11 Транспортирование и правила хранения.....	8
12 Маркирование и пломбирование.....	8
13 Свидетельство о приемке.....	9
14 Сведения о консервации и упаковке.....	9
15 Гарантийные обязательства.....	10
16 Сведения о рекламациях.....	11
Приложение А Номинальная статическая функция преобразования.....	12
Приложение Б Сборочные чертежи преобразователя, кабельного ввода и схема подключения.....	13
Приложение В Методика по установке нуля и регулировке чувствительности преобразователя от персонального компьютера.....	16
Приложение Г Методика поверки	20
Лист регистрации изменений.....	28

Изн. № подл.	Подпись и дата
Взамен инв. №	Изн. № дубл.
Подпись и дата	

					ЖСКФ.413415.001 РЭ	Лист
Изм.	Лист	№ документа	Подпись	Дата		2

1 Введение

1.1 Настоящий руководство по эксплуатации (РЭ) является документом, удостоверяющим гарантированные предприятием-изготовителем основные параметры и технические характеристики преобразователей газовых оптических ДГО (в дальнейшем - преобразователи).

1.2 РЭ предназначен для ознакомлением с устройством и принципом работы преобразователей а также устанавливает правила их эксплуатации.

1.3 Перед началом эксплуатации преобразователей необходимо внимательно ознакомиться с настоящим РЭ.

2 Назначение

2.1 Преобразователи газовые оптические ДГО, предназначенные для непрерывного измерения и преобразования уровней загазованности в местах возможного появления метана, пропана или паров нефтепродуктов (по метану или пропану) в унифицированный сигнал постоянного тока в составе сигнализаторов и газоанализаторов горючих газов и паров.

Область применения – взрывоопасные зоны помещений и наружных установок вблизи технологического оборудования насосных станций магистральных газо- и нефтепроводов, резервуарных парков, наливных эстакад и т.д. согласно ГОСТ Р 51330.13 – 99 и другим нормативным документам, регламентирующим применение электрооборудования во взрывоопасных зонах подгрупп ПА, ПВ, ПС температурных классов Т1-Т4 по ГОСТ Р 51330.9-99.

В помещениях следует устанавливать один преобразователь на каждые 200м² площади.

Преобразователи предназначены для эксплуатации при температуре от минус 40 до 55 °С и относительной влажности воздуха до 95 % при температуре 35 °С.

По устойчивости к воздействию атмосферного давления преобразователи относятся к группе Р1 по ГОСТ 12997- 84.

По защищенности от влияния пыли и воды преобразователи соответствуют степени защиты IP66 по ГОСТ 14254-80.

Преобразователи состоят из преобразователя оптико-электронного и устройства вводного, в зависимости от преобразуемого газа преобразователи изготавливают следующих исполнений в соответствии с таблицей 1.

Таблица 1

Обозначение основного конструкторского документа	Обозначение типа преобразователя	Диапазон концентраций	
		% НКПР	об.д. %
ЖСКФ.413415.001-03	ДГО – Метан	0-100%	0 – 4,4
ЖСКФ.413415.001-04	ДГО – Пропан	0-100%	0 – 1,7

3 Основные технические данные и характеристики

3.1 Габаритные размеры должны быть мм, не более:
преобразователя оптико-электронного - 190x100x100;
устройства вводного –180x130x120.

3.2 Масса должна быть кг, не более:
преобразователя оптико-электронного – 1,2;
устройства вводного - 2,2.

3.3 Диапазоны преобразуемых концентраций газов должны соответствовать указанным в таблице 1.

3.4 Пределы допускаемого значения основной абсолютной погрешности и абсолютной погрешности преобразователей в диапазоне температур от минус 40 до 55 °С, % НКПР

$$\Delta = \pm (2+0,06 \times C_0),$$

где C_0 – действительное значение концентрации ПГС, % НКПР.

Изм.	Лист	№ документа	Подпись	Дата
Интв. № подл.	Подпись и дата	Взамен интв. №	Интв. № дубл.	Подпись и дата

- 3.5 Выходной сигнал преобразователей должен изменяться в диапазоне от 4 до 20 мА в зависимости от концентрации контролируемого газа.
- 3.6 Вариация выходного сигнала преобразователей должна быть не более 0,5 Δ.
- 3.7 Изменение выходного сигнала преобразователей за регламентированный интервал времени 24 ч должно быть не более 0,5 Δ.
- 3.8 Время установления выходного сигнала преобразователей $T_{0,9}$ по уровню 0,9 должно быть не более 10 с (группа И-1 по ГОСТ 13320).
- 3.9 Время прогрева должно быть не более 10 мин (группа П-1 по ГОСТ 13320).
- 3.10 Номинальная статическая функция преобразования представлена в приложении А.
- 3.11 Преобразователи должны быть устойчивы к воздействию повышенной влажности окружающего воздуха, соответствующей условиям эксплуатации 95% при температуре 35 °С.
- 3.12 Преобразователи должны быть прочными к воздействию повышенной влажности окружающего воздуха 95% при температуре 35 °С, соответствующей условиям транспортирования.
- 3.13 Преобразователи должны быть устойчивы к воздействию синусоидальной вибрации по группе N1 ГОСТ 12997, соответствующей условиям эксплуатации.
- 3.14 Преобразователи должны быть прочны к воздействию синусоидальной вибрации по группе F3 ГОСТ 12997, соответствующей условиям транспортирования.
- 3.15 Преобразователи в транспортной таре должны выдерживать воздействие температуры от минус 50 до 50 °С.
- 3.16 Питание преобразователей осуществляется от источника постоянного тока напряжением (24^{+3}_{-6}) В.
- 3.17 Максимальная электрическая мощность, потребляемая преобразователями, должна быть не более 5,5 ВА.
- 3.18 Надежность
- 3.18.1 Средняя наработка на отказ T_0 не менее 35 000 ч.
- 3.18.2 Средний срок службы не менее 10 лет.
- 3.19 Безопасность.
- 3.19.1 Преобразователи имеют взрывозащищенное исполнение с видом взрывозащиты "Взрывонепроницаемая оболочка" по ГОСТ Р 51330.1-99 и уровнем взрывозащиты «взрывобезопасный» с маркировкой взрывозащиты IExdIICT4 по ГОСТ Р 51330.0-99. Сборочные чертежи преобразователя и устройства кабельного ввода представлены в приложениях Б.1 и Б.2 соответственно.
- Взрывозащищенность преобразователей достигнута за счет:
- 1) заключения токоведущих частей преобразователей во взрывонепроницаемую оболочку со щелевой взрывозащитой в местах сопряжения деталей и узлов взрывонепроницаемой оболочки, способную выдержать давление взрыва и исключить передачу взрыва в окружающую взрывоопасную среду. Сопряжения деталей на чертежах обозначены словом «Взрыв» с указанием допустимых параметров взрывозащиты: максимальной ширины и минимальной длины щелей, шероховатости поверхностей, образующих взрывонепроницаемые соединения, число полных неповрежденных непрерывных ниток резьбы, осевой длины и шага резьбы для резьбовых взрывонепроницаемых соединений, согласно требованиям ГОСТ Р 51330.1-99;
 - 2) ограничения температуры нагрева наружных частей преобразователей (не более 135°С);
 - 3) уплотнения кабеля в кабельном вводе специальным резиновым кольцом по ГОСТ Р 51330.1-99;
 - 4) предохранения от самоотвинчивания всех болтов, крепящих детали, обеспечивающих взрывозащиту преобразователей, а также токоведущих и заземляющих зажимов с помощью пружинных шайб или контргаек;
 - 5) высокой механической прочности преобразователей по ГОСТ Р 51330.0-99;

Инд. № подл.	Подпись и дата
	Инд. № дубл.
Инд. № подл.	Взамен инв. №
	Подпись и дата

					ЖСКФ.413415.001 РЭ	Лист
Изм.	Лист	№ документа	Подпись	Дата		4

- б) наличия предупредительной надписи на крышке корпуса преобразователей
«Открывать, отключив от сети!»;
 7) защиты консистентной смазкой всех поверхностей, обозначенных словом
 «Взрыв».

3.19.2 Корпус преобразователей имеет степень защиты IP66 по ГОСТ14254-80.
 3.20 Содержание драгоценных металлов в преобразователе:

золото - г;
 серебро - г;
 платина - г;
 палладий - г.

4 Состав изделия и комплект поставки

В комплект поставки входят:

- а) преобразователь ДГО типов по газу;
 б) руководство по эксплуатации ЖСКФ.413415.001 РЭ - 1 экземпляр;
 в) комплект ЗИП (к одной партии преобразователей прикладывается одна дискета с программным обеспечением и одна камера калибровочная ЖСКФ301.261.004).

5 Устройство и работа преобразователей

Работа преобразователей основана на селективном поглощении молекулами веществ электромагнитного излучения и заключается в измерении изменения интенсивности инфракрасного излучения после прохождения им среды с тестируемым газом. Для уменьшения влияния паров воды, загрязнения оптики, пыли и изменения параметров оптических элементов используется оптическая схема с измерением поглощения на рабочей и опорной длинах волн.

Преобразователи состоят из преобразователя оптико-электронного и устройства вводного, имеющих взрывонепроницаемую оболочку. В устройстве вводном находятся источники и приемники излучения, электронная схема. ИК-излучение от источников излучения через прозрачное окно попадает в негерметизированный отсек, в котором находится анализируемая газовая смесь, и, отразившись от зеркала, через то же самое окно возвращается в герметичный корпус и попадает на фотоприемник. Электрические сигналы с выхода фотоприемников поступают на электронную схему где усиливаются, обрабатываются и преобразуются в унифицированный электрический сигнал 4..20 мА, что соответствует диапозону измеряемых концентраций газов 0..100% НКПР. Соединительные провода, проходящие из преобразователя оптико-электронного в устройство вводное залиты эпоксидным клеем.

Выходной сигнал преобразователя снимается с клеммного соединителя, установленного во взрывонепроницаемом устройстве вводном. Кабель, соединяющий оптико-электронный преобразователь с внешним (измерительным) устройством, вводится через гермоввод во взрывонепроницаемое устройство вводное и соединяется с клеммным соединителем.

6 Указание мер промышленной безопасности

6.1 К работе с преобразователями допускаются лица, изучившие настоящее РЭ, прошедшие инструктаж по технике безопасности и имеющие квалификационную группу по электробезопасности не ниже III, а также документы установленного образца Госгортехнадзора.

6.2 Запрещается работа с преобразователями с механическими повреждениями корпуса.

6.3 Монтаж и эксплуатация средств энергоснабжения аппаратуры должны соответствовать правилам и нормам "Правил устройства электроустановок".

Инд. № подл.	Подпись и дата	Взамен инв.№	Инд. № дубл.	Подпись и дата						Лист
Изм.	Лист	№ документа	Подпись	Дата	ЖСКФ.413415.001 РЭ					5

6.4 Монтаж аппаратуры в насосных станциях должен осуществляться в соответствии с СНиП 3.05.05-84 "Технологическое оборудование и технологические трубопроводы".

7 Подготовка преобразователей к работе

7.1 Перед монтажом преобразователя производится внешний осмотр. При этом необходимо обратить внимание на:

- 1) маркировку взрывозащиты преобразователей и предупредительную надпись;
- 2) отсутствие повреждений оболочек;
- 3) наличие всех крепежных элементов (болтов, гаек, шайб) в соответствии с проектом размещения преобразователей на объекте;
- 4) наличие и целостность изоляции пяти соединительных проводов, выходящих из преобразователя;
- 5) наличие неповрежденной пломбы на корпусе преобразователя.

7.2 Обеспечение взрывозащищенности при монтаже

7.2.1 Монтаж преобразователей на объекте контроля должен проводиться в соответствии с утвержденным в установленном порядке проектом размещения системы, в составе которой используются преобразователи. При монтаже преобразователей необходимо руководствоваться:

- 1) главой 7.3 «Правил устройства электроустановок» (ПУЭ);
- 2) «Правилами эксплуатации электроустановок потребителей» (ПЭЭП), в том числе гл.3.4 «Электроустановки во взрывоопасных зонах»;
- 3) «Правилами техники безопасности при эксплуатации электроустановок потребителей» (ПТБ);
- 4) Инструкцией по монтажу электрооборудования, силовых и осветительных сетей взрывоопасных зон ВСН 332-74
ММСС СССР

5) Электрические соединения должны быть выполнены в соответствии с приложениями Б.1, Б.2 настоящего РЭ с учетом цветной маркировки соединительных проводов опто-электронного преобразователя, приведенной на схеме приложения Б.3.

7.2.2 Соединение вводных устройств преобразователей, находящихся во взрывоопасной зоне, с внешним устройством, установленным во взрывобезопасной зоне, рекомендуется выполнять контрольным бронированным кабелем марки КВБбШв4x1,5 ГОСТ 1508-78. Кабель КВБбШв может использоваться во взрывоопасных зонах любого класса, в том числе для прокладки в помещениях, на открытых площадках, в каналах, туннелях, земле (траншеях) в условиях агрессивной среды, в местах, подверженных воздействию блуждающих токов.

7.2.3 При монтаже преобразователей необходимо проверить состояние взрывозащитных поверхностей деталей, подвергаемых разборке, на соответствие требованиям чертежа средств взрывозащиты (приложения Б.1, Б.2).

7.2.4 Съемные детали должны прилегать к корпусу настолько плотно, насколько позволяет конструкция.

7.2.5 Уплотнение кабеля на кабельном вводе должно быть выполнено самым тщательным образом, так как от этого зависит взрывонепроницаемость устройства вводного преобразователя.

7.2.6 Преобразователи устанавливаются на монтажную арматуру с использованием резиновых амортизационных втулок и болтов из комплекта принадлежностей.

7.2.7 Корпус преобразователей должен быть заземлен с помощью наружного заземляющего зажима в соответствии с приложением Б.1. При этом необходимо руководствоваться ПУЭ и Инструкцией по монтажу электрооборудования силовых и осветительных сетей взрывоопасных зон ВСН 332 - 74
ММСС СССР

Инд. № подл.	Подпись и дата	Взамен инв. №	Инд. № дубл.	Подпись и дата	Изм.	Лист	№ документа	Подпись	Дата	ЖСКФ.413415.001 РЭ		Лист
												6

Наружный заземляющий проводник должен быть тщательно зачищен, а соединение его с наружным заземляющим зажимом должно быть предохранено от коррозии посредством нанесения консистентной смазки.

По окончании монтажа должны быть проверено сопротивление заземляющего устройства, которое должно быть не более 4 Ом.

8 Порядок работы.

8.1 Обеспечение взрывозащищенности при эксплуатации

8.1.1 К работе с преобразователями допускаются лица, знающие их устройство, изучившие настоящее РЭ, а также прошедшие инструктаж по технике безопасности при работе с электроустановками, в том числе во взрывоопасных зонах.

8.1.2 При работе с преобразователями должны выполняться мероприятия по технике безопасности в соответствии с требованиями «Правил эксплуатации электроустановок потребителей» (ПЭЭП), в том числе гл. 3.4 «Электроустановки во взрывоопасных зонах» «Правил техники безопасности при эксплуатации электроустановок потребителей» (ПТБ).

8.1.3 Преобразователи должны иметь внутреннее и наружное заземляющие устройства и знаки заземления по ГОСТ 21130-75.

8.1.4 При работе с преобразователями должно обеспечиваться соблюдение всех требований и параметров, указанных в разделах 3.19.1, 6 и 7.2 настоящего РЭ.

8.2. Подключение преобразователя.

8.2.1 Рекомендуемая схема подключения преобразователя ДГО к пороговому устройству приведена в приложении Б.

8.2.2 Через 1..5 секунд после подачи питающего напряжения на выходе преобразователя появится выходной ток 4 мА. После прогрева в течении 10 минут его величина должна соответствовать концентрации измеряемого компонента и техническим условиям на преобразователь, т.е. в отсутствие углеводородов в атмосфере быть в диапазоне 4...4,4 мА. После первого включения и прогрева преобразователя в течении 1,5 – 2 часов необходимо провести установку «0» преобразователя в соответствии с п. 9.2 настоящего РЭ.

9 Техническое обслуживание

9.1 Техническое обслуживание сводится к периодическому внешнему осмотру и установке нуля преобразователей. Периодичность осмотров устанавливает потребитель в зависимости от условий эксплуатации преобразователей. При сильном загрязнении оптических деталей, при которых работа прибора далее невозможна, на выходе ДГО устанавливается нулевой выходной ток. При повторном включении в течении 1 минуты выходной ток будет равен 4 мА, а затем снова будет нулевым. В этом случае необходимо выключить питание и очистить оптические элементы бязью и спиртом от загрязнений и включить питание ДГО. Если преобразователь и далее не работоспособен, то его следует отправить в ремонт.

Установка нуля преобразователей проводится при первом пуске преобразователей и далее по необходимости при отклонении показаний от нуля на 2..3 % НКПР. Если дрейф нуля прибора превышает 3..4% НКПР в сутки, то такой преобразователь подлежит замене и отправке изготовителю для ремонта.

9.2 При подготовке преобразователей к поверке следует произвести установку нуля и при необходимости отрегулировать чувствительность по методике, изложенной в приложении В.

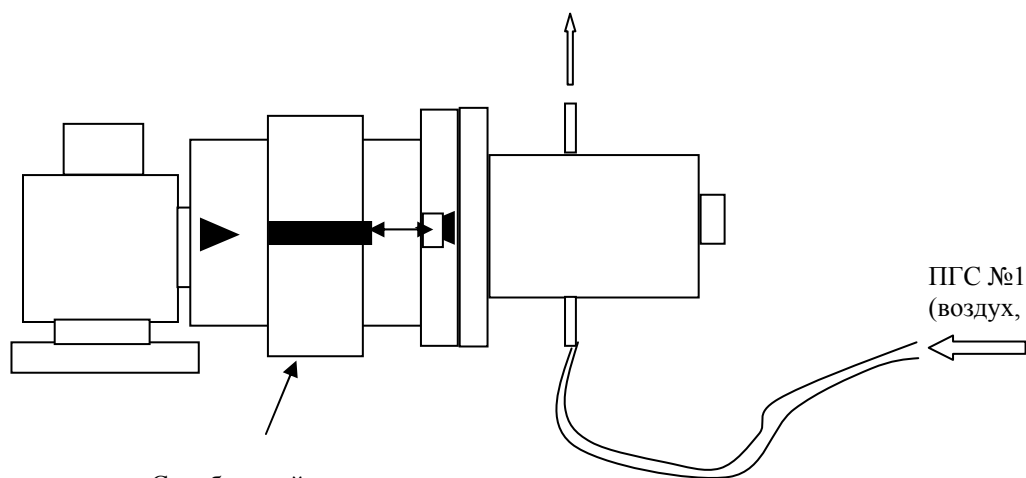
В полевых условиях установка «нуля» производится на месте штатного положения при работающем преобразователе без демонтажа. Для этого необходимо (рисунок 1):

- Снять с преобразователя защитный кожух и установить вместо него камеру калибровочную ЖСКФ301.261.004 со штуцерами для подачи газа;
- Соедините штуцер камеры резиновым шлангом с баллоном, содержащим ПГС№1;
- Продуйте преобразователь так, чтобы через него прошло не менее 1 литра смеси;

Инд. № подл.	Подпись и дата
Взамен инв.№	Инд. № дубл.
Подпись и дата	

Изм.	Лист	№ документа	Подпись	Дата	ЖСКФ.413415.001 РЭ	Лист
						7

- Наденьте С-образный ключ на корпус датчика и поверните его до совмещения выемки на корпусе и выступа на ключе;
- Выждите 7..10 секунд и снимите ключ;
- Снимите калибровочный и установите защитный колпак.



С – образный ключ

Рисунок 1 – Схема установки «нуля» преобразователя

10 Методика поверки

Методика поверки согласована ФГУ «ТЕСТ – Санкт-Петербург» и изложена в приложении Г настоящего РЭ.

11 Транспортирование и правила хранения

11.1 Преобразователи, упакованные изготовителем, могут транспортироваться на любое расстояние, любым видом транспорта. При транспортировании должна быть обеспечена защита транспортной тары с упакованными преобразователями от атмосферных осадков. Расстановка и крепление груза в транспортных средствах должны обеспечивать устойчивое положение груза при транспортировании. Смещение груза при транспортировании не допускается.

11.2 Железнодорожные вагоны, контейнеры, кузова автомобилей, используемых для перевозки преобразователей, не должны иметь следов перевозки цемента, угля, химикатов и т.д.

11.3 Преобразователи, упакованные изготовителем, в течение гарантийного срока хранения должны храниться согласно группе 3 по ГОСТ 15150 - 69. В помещениях для хранения не должно быть пыли, паров кислот и щелочей, агрессивных газов и других вредных примесей.

12 Маркирование и пломбирование

12.1 Маркировка должна содержать:

- товарный знак предприятия-изготовителя;
- условное обозначение преобразователя – ДГО;
- наименование газа и диапазон преобразования;
- знак утверждения типа средства измерения;
- знак органа по сертификации;
- маркировку взрывозащиты 1ExdIICT4;
- допустимая температура окружающей среды при эксплуатации - от минус 40 до 55 °С;
- заводской номер;

Изнв. № подл.	Подпись и дата	Взамен изнв.№	Изнв. № дубл.	Подпись и дата
Изм.	Лист	№ документа	Подпись	Дата
ЖСКФ.413415.001 РЭ				Лист
				8

и) год выпуска.

12.2 Преобразователи опломбированы пломбами предприятия-изготовителя.

13 Свидетельство о приемке

13.1 Преобразователь ДГО - _____

заводской № _____

соответствует техническим условиям ЖСКФ.413415.001 ТУ, прошел приработку в течение 72 ч и признан годным к эксплуатации.

Дата выпуска: " ____ " _____ г.

М.П.

Подпись представителя ОТК (фамилия)

По результатам первичной поверки изделие признано годным к применению.

Госповеритель (фамилия, клеймо)

14 Сведения о консервации и упаковке

14.1 Свидетельство о консервации

Преобразователь ДГО - _____

заводской № _____

подвергнут консервации в соответствии с требованиями инструкции по упаковке и консервации.

Дата консервации: " ____ " _____ г.

Срок консервации:

Консервацию произвел: (подпись)

Изделие после консервации принял: (подпись)

М.П.

14.2 Свидетельство об упаковке

Преобразователь ДГО - _____

заводской № _____

упакован на предприятии- изготовителе согласно требованиям, предусмотренным инструкцией по упаковке и консервации.

Дата упаковки: " ____ " _____ г.

Упаковку произвел: (подпись)

Изделие после упаковки принял: (подпись)

Интв. № подл.	Подпись и дата	Интв. № дубл.	Подпись и дата
Взамен интв. №			

Изм.	Лист	№ документа	Подпись	Дата
------	------	-------------	---------	------

14.3 Сведения о консервации и расконсервации

Шифр, индекс или обозначен	Наименование прибора	Заводской номер	Дата консервации	Метод консервации	Дата расконсервации	Наименование или усл. обозн. предпр-я, произв-го консервацию	Дата, должность и подпись ответ-го лица

15 Гарантийные обязательства

15.2 Гарантийный срок эксплуатации устанавливается 12 месяцев со дня ввода преобразователей в эксплуатацию, но не более 18 месяцев с момента его изготовления.

15.3 Гарантийный срок хранения устанавливается 6 месяцев с момента изготовления преобразователей.

15.4 Предприятие-изготовитель обязуется в течение гарантийного срока безвозмездно устранять выявленные дефекты или заменять вышедшие из строя преобразователи.

Инов. № подл.	Подпись и дата	Взамен инв. №	Инов. № дубл.	Подпись и дата

Изм.	Лист	№ документа	Подпись	Дата	ЖСКФ.413415.001 РЭ	Лист
						10

16 Сведения о рекламациях

Сведения о предъявленных рекламациях следует регистрировать в таблице 4.

Таблица 4

Дата	Кол-во часов работы преобразователя с начала эксплуатации до возникнов. неисправ-ти	Краткое содержание неисправности	Дата направления рекламации	Меры, принятые к рекламации	Примечание

Инов. № подл.	Подпись и дата	Взамен инв. №	Инов. № дубл.	Подпись и дата

Изм.	Лист	№ документа	Подпись	Дата

Номинальная статическая функция преобразования

Номинальная статическая функция преобразования преобразователей в мА представлена в виде формулы:

$$I_i = 16 C_i / C_{\text{МАКС}} + 4,$$

где I_i - выходной ток, мА;

C_i - концентрация измеряемого газа, %НКПР;

$C_{\text{МАКС}}$ - максимальное значение преобразуемой концентрации, равное 100 % НКПР (соответствующей выходному току 20 мА).

Концентрация измеряемого газа в % НКПР вычисляется по формуле:

$$C_i = 6,25 \times (I_i - 4).$$

Изн. № подл.	Подпись и дата	Взамен инв. №	Изн. № дубл.	Подпись и дата
				Лист
				12
Изм.	Лист	№ документа	Подпись	Дата

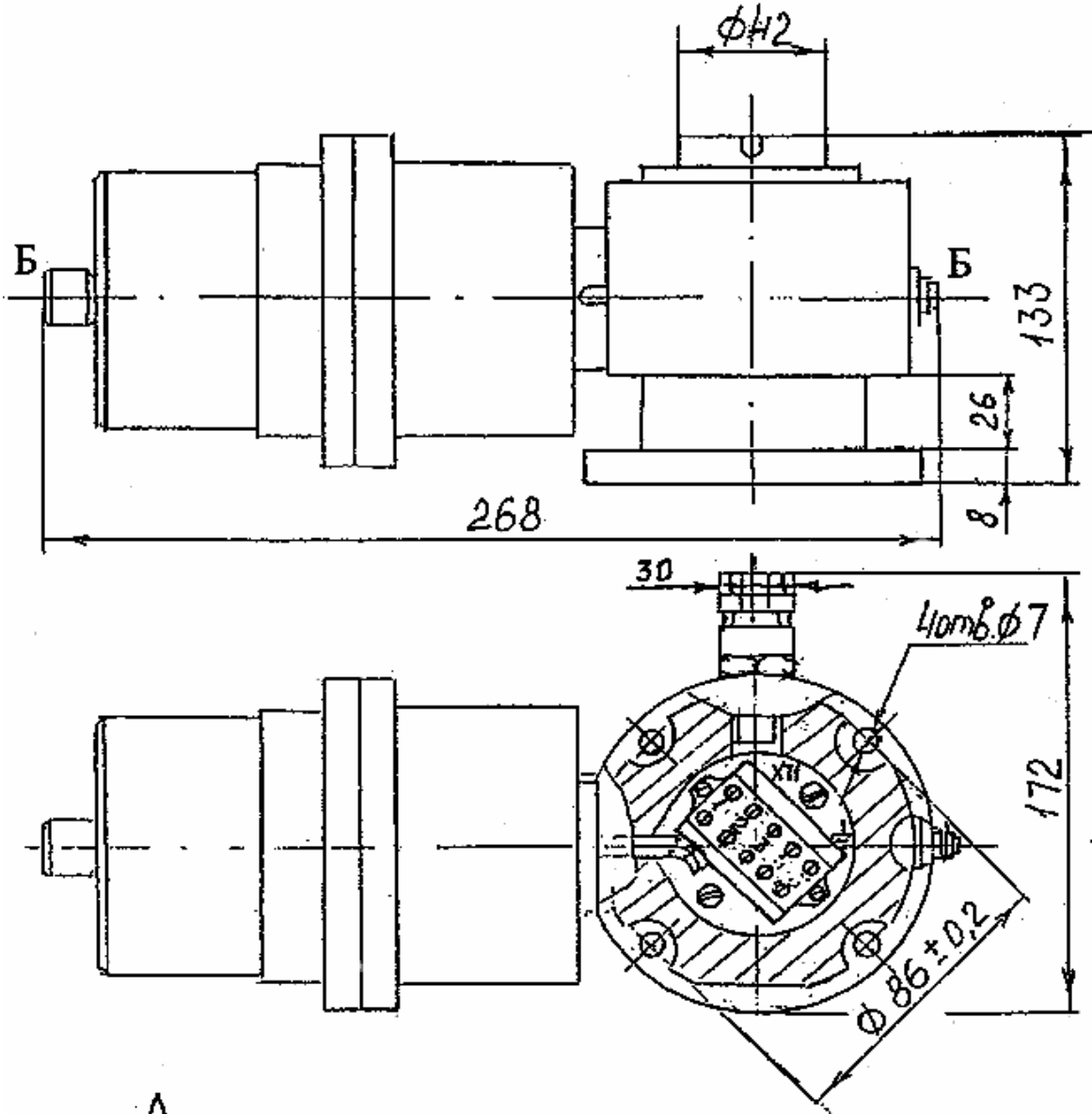
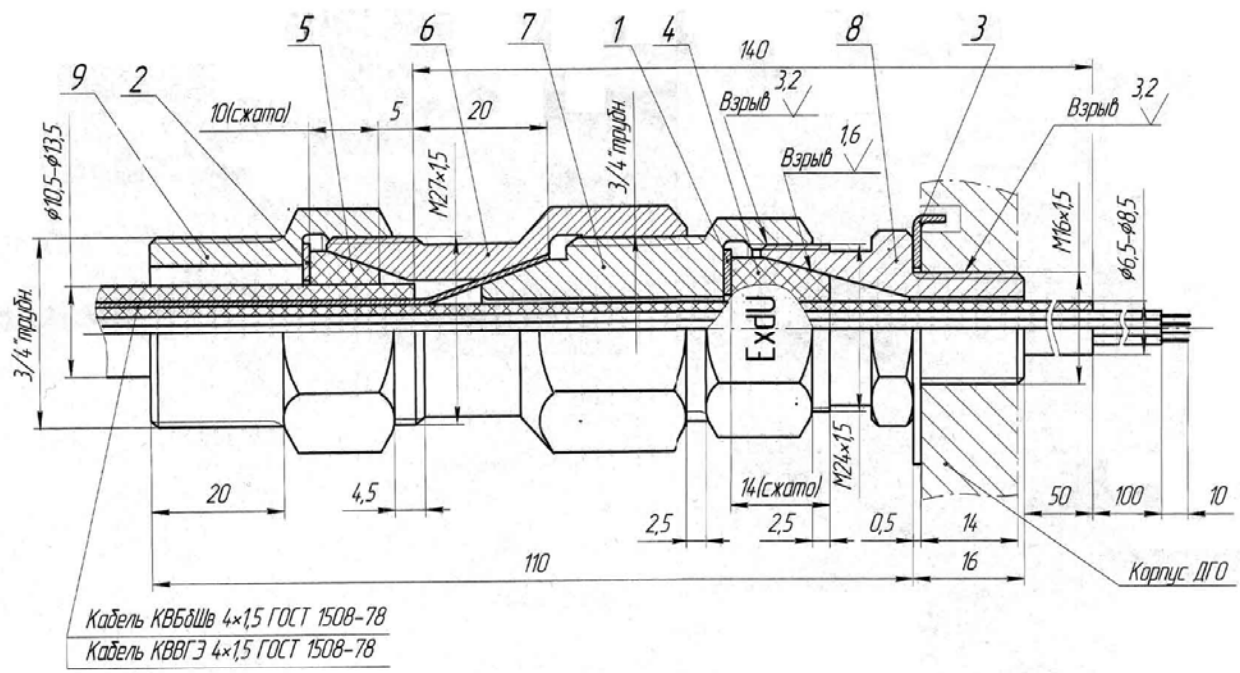


Рисунок Б.1 Чертеж общего вида

Инов. № подл.	Подпись и дата
Инва. № дубл.	Инов. № дубл.
Взамен инв. №	Взамен инв. №
Подпись и дата	Подпись и дата

Изм.	Лист	№ документа	Подпись	Дата



1. Размеры для справок
 2. Испытать на герметичность и механическую прочность по ГОСТ Р 51330.1-99.

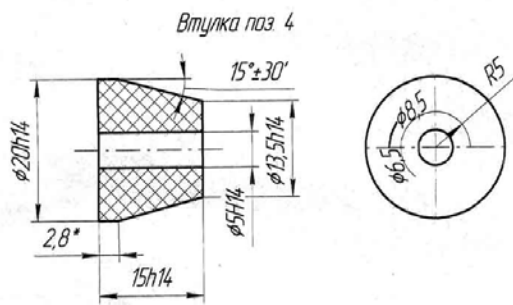
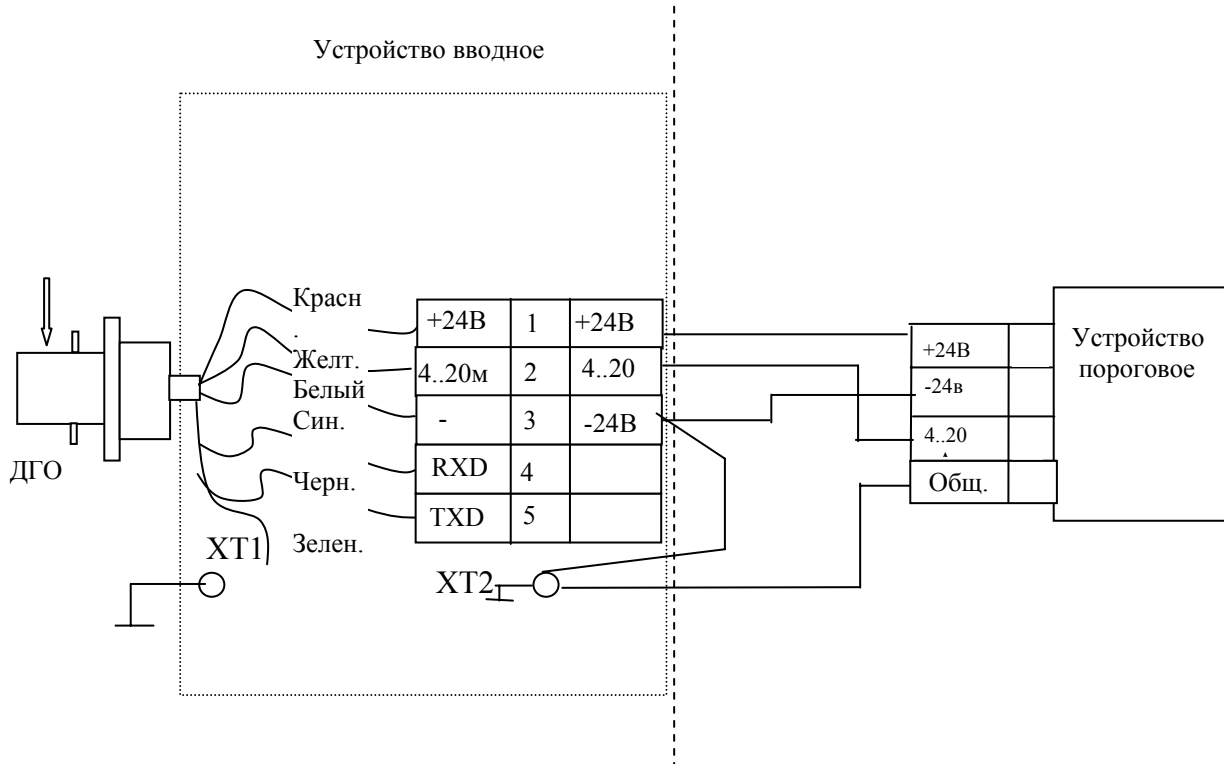


Рисунок Б.2 Чертеж кабельного ввода

Инв. № подл.	Подпись и дата	Изн. № дубл.	Подпись и дата	Взамен инв. №	Изн. № дубл.	Подпись и дата	Изн. № подл.	
Изм.	Лист	№ документа	Подпись	Дата	ЖСКФ.413415.001 РЭ			Лист
								14



ВЗРЫВООПАСНАЯ ЗОНА

НЕВЗРЫВООПАСНАЯ ЗОНА

Рисунок Б.3 Схема подключения

Инва. № подл.	Подпись и дата	Взамен инв. №	Инва. № дубл.	Подпись и дата

Изм.	Лист	№ документа	Подпись	Дата

ЖСКФ.413415.001 РЭ

Методика
по установке нуля и регулировке чувствительности преобразователя
от персонального компьютера

1. Установку нуля и регулировку чувствительности преобразователя проводят при подготовке к проведению поверки в случае несоответствия погрешности преобразования требованиям настоящего РЭ.
2. При проведении работ используют средства, указанные в таблице 2 приложения Г настоящего РЭ. Кроме того, используют следующие средства:
 - а) РС – IBM-совместимый персональный компьютер с операционной системой DOS и свободным портом СОМ (далее – РС);
 - б) кабель технологический ЖСКФ.685611.002 и камера калибровочную ЖСКФ301.261.004 (входит в комплект ЗИП);
 - в) рабочая программа INDDGO1.EXE (входит в комплект ЗИП на дискете).
3. Установка нуля и регулировка чувствительности проводится в нормальных условиях эксплуатации.
4. Работы по установке нуля и регулировке чувствительности преобразователя от персонального компьютера проводятся инженерами КИПиА вне взрывоопасной зоны в следующей последовательности:
 - 1) отсоединяют преобразователь от устройства вводного и переносят его во взрывозоноопасную зону;
 - 2) соединяют при помощи кабеля технологического ЖСКФ.685611.002 и проводов преобразователь опико-электронный с РС и блоком питания в соответствии с рисунком В.1;
 - 3) снимают с преобразователя опико-электронного защитный кожух и устанавливают вместо него камеру калибровочную ЖСКФ301.261.004, имеющую штуцеры для подачи газа;
 - 4) устанавливают переключателями источника питания выходное напряжение +24В и ток > 0,3 А и включают его;
 - 5) включают питание РС; персональный компьютер должен работать в операционной системе DOS или в эмуляции DOS и запускают программу для установки нуля и регулировки чувствительности INDDGO1.EXE, записанную на дискете из комплекта ЗИП;
 - б) после загрузки, на экране появятся меню программы калибровки и информационные окна - в двух верхних окнах выводится текущая информация, задаваемая пользователем: номер преобразователя, режим работы, концентрация калибровочной газовой смеси, вводимая с пульта;
 - в расположенные ниже восемь окон выводятся данные о текущей работе преобразователя - назначение этих восьми окон слева направо следующее:
 - первое – технологический номер прибора;
 - второе – текущее значение электронной температуры преобразователя (значения от 20 до 3000);
 - текущее значение параметра d (от 500 до 3500);
 - значение концентрации, рассчитанное по текущему значению параметра d и калибровочным коэффициентам (от 0 до 500);
 - четыре окна с величиной сигналов (значения должны лежать в диапазоне - от 1500 до 4000 для пропана и от 6000 до 16000 для метана);
 - графическое окно, в которое по нажатию клавиши F7 может выводиться временная зависимость одного из параметров, указанных выше;
 - 7) нажимают клавишу F1 – «Исходные данные», после чего:

Изн. № подл.	Подпись и дата	Взамен изв.№	Изн. № дубл.	Подпись и дата	Изн. № подл.	Лист	ЖСКФ.413415.001 РЭ	16

в верхнем левом окне появится надпись «Номер порта» - вводят с клавиатуры номер используемого для связи с преобразователем оптико-электронным последовательного СОМ – порта компьютера (от 1 до 4, обычно 2) и нажимают клавишу «ENTER»;

затем в верхнем левом окне появится надпись «Номер прибора» - вводят технологический номер прибора (нанесен на корпусе оптической части) или 0 и нажимают клавишу «ENTER»;

в том же окне появится надпись «Концентрация» - вводят цифровыми клавишами значение концентрации газа в смеси 3, с которой будет проводиться калибровка; концентрация вводится в виде Nx100, например, 1,96% вводится как число 196 - нажимают клавишу «ENTER»;

в том же окне появится надпись «Дополнительная концентрация» - вводят цифровыми клавишами значение концентрации газа смеси 2, с которой будет проводиться дополнительная калибровка; концентрация вводится в виде Nx100, например, 1,03% вводится как число 103 - нажимают клавишу «ENTER»;

затем (не входя в другие режимы) нажимают клавишу <ESC> ;

8) нажимают клавишу F9 «Автопоиск» - через несколько секунд в информационных окнах должны появиться числа; это означает, что с преобразователем оптико-электронным установлена связь и он находится в исправном состоянии.

В противном случае необходимо проверить правильность подключения и наличие питающего напряжения.

Внимание! Неправильное подключение питания может привести к тому, что в преобразователе оптико-электронном выйдут из строя элементы, обеспечивающие связь с РС и в дальнейшем будет невозможно установить с ним связь и, следовательно, осуществить калибровку!

9) через 20...30 мин. после подачи питающего напряжения на преобразователь оптико-электронный, соединяют вход ротаметра с баллоном, содержащим газовую смесь 1, а его выход – со штуцером калибровочного колпака преобразователя оптико-электронного отрезком шланга и продувают его в течение 2,5...3 мин. потоком 0,4...0,6 л/мин (общий объем смеси, прошедшей через него, должен быть не менее 1,2..1,5 литра);

10) после установления стабильных показаний параметра d преобразователя оптико-электронного нажимают клавишу F4 «Установка нуля»;

11) для проведения калибровки соединяют входной шланг с баллоном со смесью 3 и продувают преобразователь оптико-электронный в течение 2,5..3 мин. потоком газовой смеси с расходом 0,4...0,6 л/мин (общий объем смеси, прошедшей через него, должен быть не менее 1,2..1,5 литра);

12) после установления стабильных показаний параметра d преобразователя оптико-электронного нажимают клавишу F5 «Калибровка»;

13) для проведения дополнительной калибровки соединяют входной шланг с баллоном со смесью 2 и продувают преобразователь оптико-электронный в течение 2,5..3 мин. потоком с расходом 0,4..0,6 л/мин (общий объем смеси, прошедшей него должен быть не менее 1,2..1,5 литра). При отсутствии второй газовой смеси см. п.п. 16).

14) после установления стабильных показаний параметра d преобразователя оптико-электронного нажимают клавишу F10;

дополнительная калибровка должна проводиться только с использованием смеси 2.

Инд. № подл.	Подпись и дата	Взамен инв. №	Инд. № дубл.	Подпись и дата						Лист

15) проверяют соответствие преобразователя техническим характеристикам, указанным в настоящем РЭ, для чего проводят следующие операции:

последовательно подают газовые смеси 1 – 2 – 3 и измеряют значения выходных токов преобразователей, мА;

по номинальной функции преобразования определяют расчетные значения выходных токов для каждой газовой смеси;

измеренные значения токов преобразователей не должны отличаться от расчетных более чем на $\pm 0,8$ мА для газовой смеси 2 и $\pm 1,5$ мА для газовой смеси 3;

если отклонение тока превышает $\pm 0,8$ мА и $\pm 1,5$ мА соответственно, необходимо провести повторную регулировку чувствительности.

16) При наличии только одной газовой смеси, концентрация имеющейся смеси указывается как ПГС №3 и операция калибровки проводится в соответствии с п.п.11), а калибровка с дополнительной концентрацией в этом случае не производится.

Инв. № подл.	Подпись и дата	Взамен инв. №	Инв. № дубл.	Подпись и дата
Изм.	Лист	№ документа	Подпись	Дата
ЖСКФ.413415.001 РЭ				Лист
				18

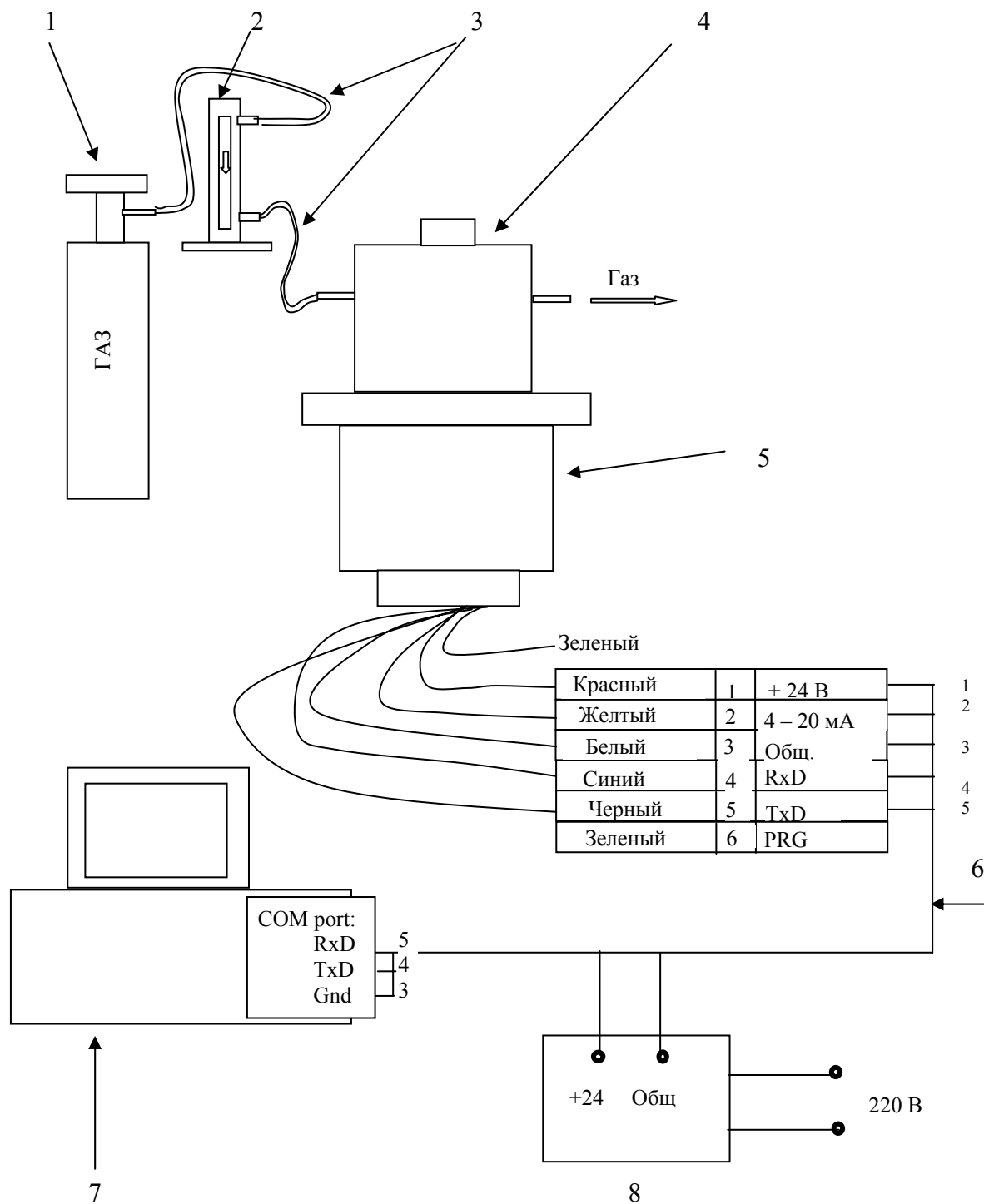


Рисунок В.1 - Схема соединений для установки нуля и регулировки чувствительности оптоэлектронного преобразователя ДГО от персонального компьютера.
 1 – баллон с поверочной газовой смесью; 2 – ротаметр; 3 – трубки для подачи газа;
 4 – камера калибровочная; 5 – оптоэлектронный преобразователь; 6 – кабель технологический ЖСКФ 685 611.002; 7 – персональный компьютер; 8 – сетевой адаптер.

Изм.	Лист	№ документа	Подпись	Дата
Инд. № подл.	Инд. № дубл.	Взамен инв. №	Подпись и дата	

**ПРЕОБРАЗОВАТЕЛИ ГАЗОВЫЕ ОПТИЧЕСКИЕ
ДГО**

МЕТОДИКА ПОВЕРКИ

Санкт-Петербург
2002 г.

Инд. № подл.	Подпись и дата	Взамен инв.№	Инд. № дубл.	Подпись и дата

Изм.	Лист	№ документа	Подпись	Дата

ЖСКФ.413415.001 РЭ

Межповерочный интервал – 1 год.

1 МЕТОДИКА ПОВЕРКИ

1.1 При проведении поверки должны быть выполнены операции, указанные в таблице 1.

Таблица 1

№	Наименование операции	Номер пункта методики	Проведение операции при	
			первичной поверке	периодической поверке
1	Внешний осмотр	6.1	+	+
2	Определение основной абсолютной погрешности преобразователя	6.2	+	+
3	Определение вариации выходного сигнала преобразователя	6.2	+	+

2 СРЕДСТВА ПОВЕРКИ

При проведении поверки должны быть применены средства, указанные в таблице 2

Таблица 2

№№ п.п. методики поверки	Наименование эталонных СИ или вспомогательного оборудования, № документа, регламентирующего технические требования; основные технические характеристики
6,1. 6,2	Психометр аспирационный М34; ТУ 25-2607.054-85; диапазон измерения от 30 до 80 % при температуре (5...50) °С; ПГ ± 7%. Термометр ГОСТ 215-73; диапазон измерения от 0 до 50 °С; ПГ ± 0,2 °С. Барометр-анероид БАММ-1; ТУ 25-04-1513-79; диапазон измерения от 80 до 100 кПа; ПГ ± 0,2 кПа
6,2	Трубка ТС-Т6 ГОСТ 25336-82. Вентиль точной регулировки ВТР-1, АПИ4.463.008. Ротаметр РМ-А-0,063 ГУЗ, ГОСТ 13045-81; КТ4. Камера для подачи ПГС на преобразователь, ЖСКФ.301261.004. Источник питания Б5-47, ЕЭ3.233.426 ТУ. Прибор комбинированный Ц4311, 25-04-3300-77 ТУ; КТ0,5. Государственные стандартные образцы состава газа (ГСО-ПГС) в баллонах под давлением, ТУ 6-16-2956-92 (см. приложение В)

Примечания

- 1 Допускается применять средства измерения и оборудование других типов с характеристиками не хуже указанных.
- 2 Все средства измерения и оборудование должны иметь действующие свидетельства о поверке или аттестации.

Изм.	Лист	№ документа	Подпись	Дата
Инд. № подл.	Подпись и дата	Взамен инв. №	Инд. № дубл.	Подпись и дата

3 ТРЕБОВАНИЯ БЕЗОПАСНОСТИ

При проведении поверки должны быть соблюдены требования безопасности, указанные в руководстве по эксплуатации ЖСКФ.413415.001 РЭ.

4 УСЛОВИЯ ПОВЕРКИ

Поверку преобразователей проводят в нормальных условиях:

- температура окружающего воздуха $(20 \pm 5) ^\circ\text{C}$;
- относительная влажность окружающего воздуха - от 30 до 80%;
- атмосферное давление - от 84 до 106,7 кПа.

5 ПОДГОТОВКА К ПОВЕРКЕ

5.1 Перед проведением поверки необходимо:

- а) установить и подготовить к работе средства поверки в соответствии с технической документацией;
- б) преобразователи в выключенном состоянии должны быть выдержаны при температуре $(20 \pm 5) ^\circ\text{C}$ не менее 3 ч;
- в) ГСО-ПГС в баллонах под давлением должны быть выдержаны в помещении, в котором проводится поверка, в течение 24 ч; пригодность ГСО-ПГС в баллонах под давлением должна быть подтверждена паспортами на них.
- г) преобразователи должны быть подготовлены к работе в соответствии с руководством по эксплуатации ЖСКФ.413415.001 РЭ.

6 ПРОВЕДЕНИЕ ПОВЕРКИ

6.1 Внешний осмотр

При внешнем осмотре осуществляется проверка общих требований, требований безопасности, требований к конструкции, комплектности, маркировке и пломбированию путем сличения с настоящим РЭ. На корпусе преобразователей не должно быть вмятин, поврежденных лакокрасочных покрытий, коррозионных пятен и других дефектов.

6.2 Определение основной абсолютной погрешности и вариации выходного сигнала преобразователя проводят по одной из схем, представленных на рисунках А.1 или А.2 приложения А, в следующей последовательности:

- а) включают питание преобразователя и дают прогреться в течение не менее 10 мин;
- б) подают ПГС на вход преобразователя и регистрируют установившиеся значения выходных сигналов. Смеси подают в последовательности 1-2-3-2-1-3 с расходом 0,4 - 0,6 л/мин в течение не менее 3 мин каждую и измеряют установившиеся выходные сигналы преобразователя. При измерении выходного сигнала преобразователя по схеме рис. А.2, выходной сигнал определяют по формуле:

$$\text{Изм} = U_{\text{Изм}} / R, \quad (1)$$

где $U_{\text{Изм}}$ – установившееся значение напряжения на сопротивлении R , мВ;

R – нагрузочное сопротивление, Ом .

в) определяют по номинальной статической функции преобразования (приложение Б) значение концентрации в % НКПР;

г) определяют значение основной абсолютной погрешности преобразования Δ по формуле:

$$\Delta = C_{\text{Изм}} - C_0 \quad (2)$$

где $C_{\text{Изм}}$ – измеренное значение концентрации определяемого газа в % НКПР;

$C_0 = 22,73 \text{ Спгс [\% НКПР/ об.д.\%]}$ для метана,

$C_0 = 58,82 \text{ Спгс [\% НКПР/ об.д.\%]}$ для пропана,

Спгс – действительное значение концентрации газа, указанное в паспорте на ГСО-ПГС, об.д.% .

д) вариацию выходного сигнала преобразователя вычисляют по формуле:

Изн. № подл.	Подпись и дата	Взамен инв. №	Изн. № дубл.	Подпись и дата	Лист
Изн.	Лист	№ документа	Подпись	Дата	

$$b_d = |C_{\text{измб}} - C_{\text{изимм}}|, \quad (3)$$

где $C_{\text{измб}}$ ($C_{\text{изимм}}$) – значение концентрации определяемого газа в % НКПР для смеси 2 при подходе к данной смеси со стороны больших (меньших) значений концентрации.

Результаты поверки считают удовлетворительными, если основная абсолютная погрешность преобразователя не превышает значения, вычисленного по формуле:

$$\Delta = \pm (2 + 0,06 \times C_0), \quad (4)$$

а вариация выходного сигнала преобразователя не превышает $0,5 \Delta$.

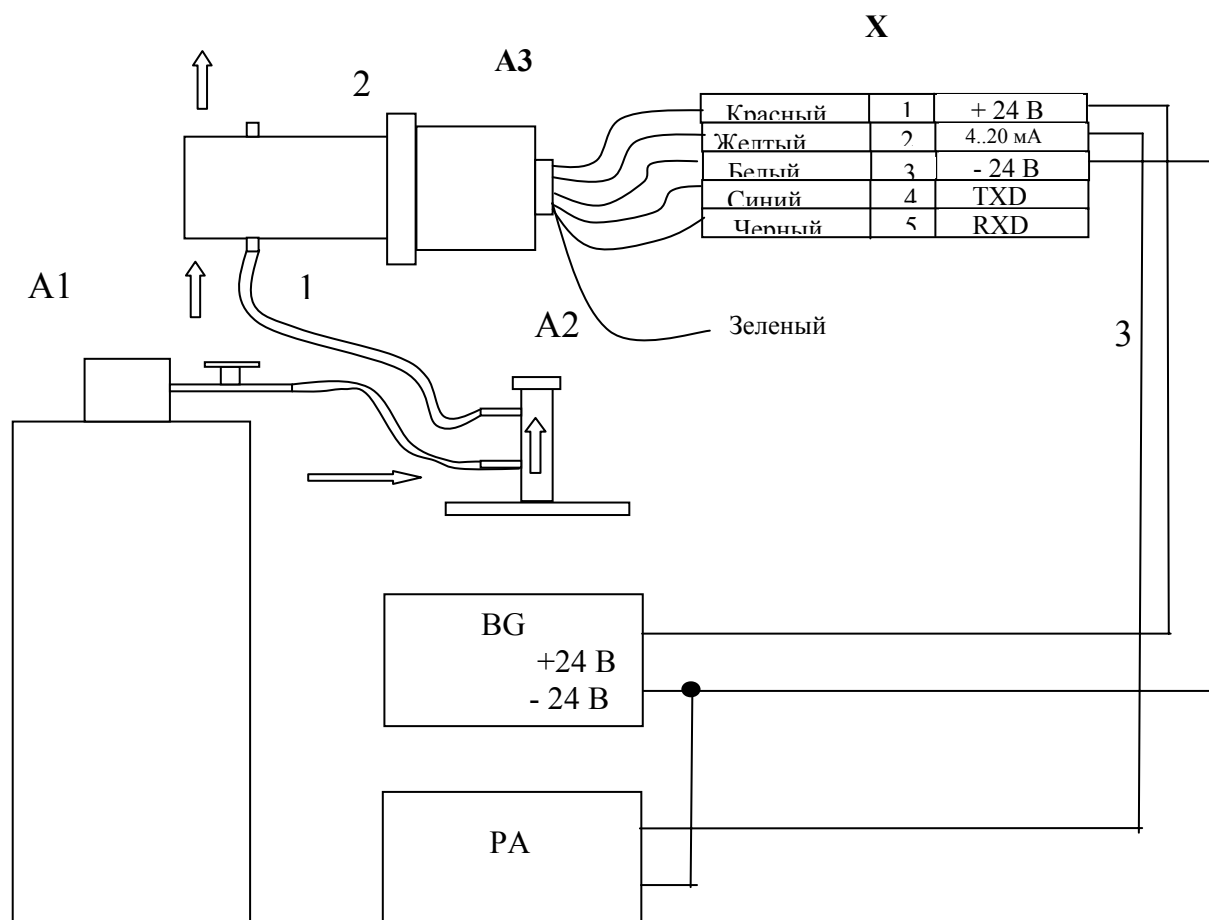
7 ОФОРМЛЕНИЕ РЕЗУЛЬТАТОВ ПОВЕРКИ

7.1 Положительные результаты поверки оформляются свидетельством установленной формы или оттиском клейма поверителя в разделе «Свидетельство о приемке» РЭ.

7.2 Преобразователи, удовлетворяющие требованиям настоящей методики поверки, признаются пригодными к эксплуатации.

7.3 Преобразователи, не удовлетворяющие требованиям настоящей методики поверки, к эксплуатации не допускаются и на них выдается «Извещение о непригодности».

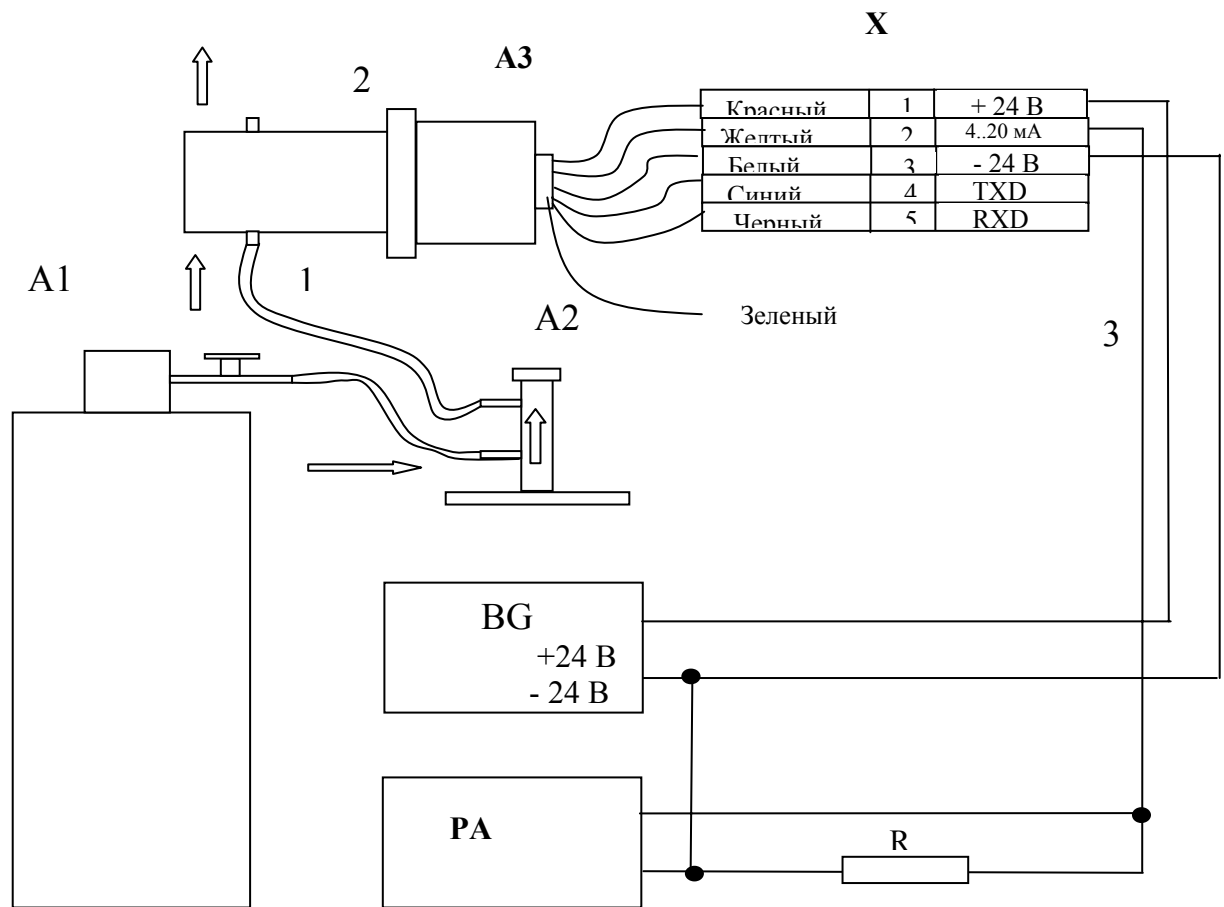
Инв. № подл.	Подпись и дата		Инв. № дубл.	Подпись и дата	
Инв. № подл.	Подпись и дата		Взамен инв. №	Подпись и дата	
Изм.	Лист	№ документа	Подпись	Дата	
ЖСКФ.413415.001 РЭ					Лист
					23



- A1 – баллон с поверочной газовой смесью;
- A2 – ротаметр РМ-0,063 ГУЗ по ГОСТ 13045-81;
- 1 – полихлорвиниловая трубка 4 x 1,5 мм;
- 2 – камера калибровочная ЖСКФ.301261.004;
- A3 – датчик;
- X – клеммная колодка;
- PA – прибор комбинированный Ц4311 по ТУ 25-04-3300-77;
- BG – источник питания Б5-47 по ТУ ЕЭ3.233.426.
- 3 – трехжильный кабель с сечением не менее 1,5 мм² на провод;

Рисунок А.1 – Схема для определения погрешностей преобразователей с помощью миллиамперметра.

Изм.	Лист	№ документа	Подпись	Дата
Инд. № подл.	Подпись и дата	Взамен инв.№	Инд. № дубл.	Подпись и дата



- A1 – баллон с поверочной газовой смесью;
- A2 – ротаметр РМ-0,063 ГУЗ по ГОСТ 13045-81;
- 1 – полихлорвиниловая трубка 4 x 1,5 мм;
- 2 – камера калибровочная ЖСКФ.301261.004;
- A3 – датчик;
- X – клеммная колодка;
- РА – прибор комбинированный Ц4311 по ТУ 25-04-3300-77;
- BG – источник питания Б5-47 по ТУ ЕЭ3.233.426.
- R – сопротивление нагрузочное (50..500Ом, ±0,1%)
- 3 – трехжильный кабель с сечением не менее 1,5 мм² на провод;

Рисунок А.2 – Схема для определения погрешностей преобразователей с помощью вольтметра

Изм.	Лист	№ документа	Подпись	Дата
Инд. № подл.	Подпись и дата	Взамен инв.№	Инд. № дубл.	Подпись и дата

Номинальная статическая функция преобразования

Номинальная статическая функция преобразования преобразователей в мА представлена в виде формулы:

$$I_i = 16 C_i / C_{\text{МАКС}} + 4, \quad (1)$$

где I_i - выходной ток, мА;

C_i - концентрация измеряемого газа, %НКПР;

$C_{\text{МАКС}}$ - максимальное значение преобразуемой концентрации, равное 100 % НКПР (соответствующей выходному току 20 мА).

Концентрация измеряемого газа в % НКПР вычисляется по формуле:

$$C_i = 6,25 \times (I_i - 4). \quad (2)$$

Инд. № подл.	Подпись и дата	Взамен инв. №	Инд. № дубл.	Подпись и дата	Инд. № подл.	Изм.	Лист	№ документа	Подпись	Дата	ЖСКФ.413415.001 РЭ	Лист
												26

ПОВЕРОЧНЫЕ ГАЗОВЫЕ СМЕСИ, НЕОБХОДИМЫЕ ДЛЯ ПОВЕРКИ

№ ГСО - ПГС	Компонентный состав	Диапазон преоб-разуемых концен-траций, % НКПР (об.д.%)	Содержание компонента в ПГС, допускаемое отклонение от номинального значения, % НКПР (об.д.%)	Примечание
1	Азот	Все	-	ГОСТ 9293
2	СН ₄ в азоте	0 – 100 (0 – 4,4)	50 ± 5 (2,2 ± 0,11)	ГСО по госреестру № 3880
3	СН ₄ в азоте	0 – 100 (0 – 4,4)	90 ± 5 (4,00 ± 0,20)	ГСО по госреестру № 3883
2	С ₃ Н ₈ в воздухе	0 – 100 (0 – 1,7)	50 ± 5 (0,850 ± 0,043)	ГСО по госреестру № 3970
3	С ₃ Н ₈ в азоте	0 – 100 (0 – 1,7)	90 ± 10 (1,53 ± 0,15)	ПГС 1,53±0,15 ПГ ±0,02

Примечание – Допускается применение ПГС 2 для метана – метан в воздухе по Госреестру № 3907, либо другой ПГС до 2,5 об.д.% с погрешностью не более ± 0,1 об.д.%.

Инв. № подл.	Подпись и дата	Взамен инв. №	Инв. № дубл.	Подпись и дата	Лист
Изм.	Лист	№ документа	Подпись	Дата	27

Лист регистрации изменений

Изм.	Номера листов (страниц)				Всего листов (страниц)	№ докум.	Вход. № сопроводит. докум. и дата	Подпись	Дата
	измененных	замененных	новых	аннулированных					

Изм.	Лист	№ документа	Подпись	Дата
Изм.	Лист	№ документа	Подпись	Дата

Изм.	Лист	№ документа	Подпись	Дата