

# УЗС-107(107И), -108(108И), -207(207И), -208(208И), -209(209И), -210(210И)

Сигнализаторы уровня ультразвуковые

ТУ 311-00227465.040-99

Данные сертификатов, лицензий

- Разрешение №РРС04-9337 на выпуск и применение сигнализаторов уровня, выданное Госгортехнадзором РФ.
- Сертификат соответствия № РОСС RU. ГБ 05.В00744.



## Назначение, принцип действия

Сигнализаторы УЗС-107, 108 предназначены для контроля одного уровня, УЗС-207, 208 — для контроля двух уровней, УЗС-209, 210 — для контроля двух уровней в одном технологическом проеме. Сигнализаторы обеспечивают два вида сигнализации на каждую точку контроля: наличие (Н) или отсутствие (О) контролируемой среды. Сигнализаторы с маркировкой А предназначены для эксплуатации на АЭС. Сигнализаторы уровня поставляются для нужд народного хозяйства, на объекты АЭС и на экспорт.

Сигнализаторы УЗС-108, УЗС-208, УЗС-210 обеспечивают контроль исправности при подаче напряжения постоянного тока 27 В от отдельного источника питания с коэффициентом пульсации не более 25%.

Сигнализаторы относятся к типу ультразвуковых приборов. Принцип действия основан на использовании метода импульсного зондирования ультразвуком, с временной и частотной селекцией, который заключается в сравнении времени прохождения ультразвукового сигнала через рабочий зазор датчика, заполненный контролируемой средой или газом, с выработанным в самом сигнализаторе временным интервалом. Сигнализаторы состоят из:

- одного акустического датчика (АД) (модели 107, 108, 209, 210) или
- двух акустических датчиков (АД) (модели 207, 208);
- вторичного преобразователя (ВП);
- линий связи АД-ВП.

Конструктивное исполнение сигнализаторов представлено на рисунках 1...13, схемы внешних электрических соединений - на рисунках 14...19.

Датчик (см. рисунки 3...13) состоит из чувствительного элемента 1, корпуса 2, электронного блока 3, узла крепления 6.

Вторичный преобразователь (см. рисунки 1...2) состоит из корпуса 1, крышки 2, платы 3, имеет наружный винт заземления 5.

Плата 3 имеет светодиоды 6 для индикации срабатывания, клеммные колодки 7 для подключения внешних проводов или жил кабелей под винт.

Уплотнение подводимых проводов или кабелей осуществляется прокладками 4 (см. рисунки 1...13), в которых на месте монтажа просекаются отверстия, соответствующие наружному диаметру проводов или кабелей.

По заказу потребителя сигнализаторы поставляются с разъемами на датчиках и вторичных преобразователях для подключения внешних проводов или жил кабелей.

Сигнализаторы УЗС-107, УЗС-207, УЗС-209 обеспечивают на каждую точку контроля выдачу выходного сигнала "1" или "0" в зависимости от положения уровня контролируемой среды и исполнения датчиков на наличие "Н" или отсутствие среды "О". Выходному сигналу "1" соответствует срабатывание выходного реле, выходному сигналу "0" соответствует исходное состояние реле.

Сигнализаторы УЗС-108, УЗС-208, УЗС-210 обеспечивают на каждую точку контроля выдачу выходного сигнала "1" или "0" в зависимости от положения уровня контролируемой среды и исполнения датчиков на наличие "Н" или отсутствие среды "О" в рабочем режиме и контроль исправности в режиме "контроль".

Выходному сигналу "1" соответствует срабатывание выходного реле (обмотка реле под током), выходному сигналу "0" соответствует исходное состояние реле (обмотка реле обесточена).

## Основные технические характеристики

Условное обозначение сигнализатора	Условное обозначение вторичного преобразователя	Условное обозначение датчика	Количество датчиков
УЗС-107	ВП-101	АД-101, или АД-102, или АД-103, или АД-107, или АД-109, или АД-111, или АД-121	1
УЗС-108	ВП-102	АД-104, или АД-105, или АД-106, или АД-108, или АД-110, или АД-112, или АД-122	1
УЗС-207	ВП-201	АД-101, или АД-102, или АД-103, или АД-107, или АД-109, или АД-111	2
УЗС-208	ВП-202	АД-104, или АД-105, или АД-106, или АД-108, или АД-110, или АД-112	2
УЗС-209	ВП-203	АД-201, или АД-202, или АД-203, или АД-207, или АД-209, или АД-211	1
УЗС-210	ВП-204	АД-204, или АД-205, или АД-206, или АД-208, или АД-210, или АД-212	1

Примечание: указанные в таблице сигнализаторы выпускаются как в обыкновенном, так и во взрывозащищенном исполнении, определяется заказом.

Условное обозначение датчика		Материал погружаемой части	Расстояние от фланца (штуцера) до номинальной линии срабатывания одноточечного датчика или до первой номинальной линии двухточечного датчика при вертикальной установке, L, мм	Расстояние между номинальными линиями срабатывания двухточечного датчика (дифференциал), L1, мм	Способ крепления	Параметры контролируемой среды													
Без контроля исправности	С контролем исправности					Температура, °С, не более	Рабочее давление, МПа, не более												
АД-101	АД-104	Сталь 12Х18Н10Т	80, 100, 160, 250, 400, 600, 1000, 1600, 2000, 2500, 3000, 4000, 5000, 6000 — только для одноточечного	-	На штуцере с резьбой М48Х2	100	16,0												
АД-101-1	АД-104-1					150													
АД-101-2	АД-104-2					250													
АД-101-С	АД-104-С	Сталь 08Х17Н15МЗТ				100													
АД-101-1С	АД-104-1С					150													
АД-101-2С	АД-104-2С					250													
АД-201	АД-204	Сталь 12Х18Н10Т				80, 160, 250, 400, 600, 1000, 2000		-	На фланце с резьбой М48Х2	100	16,0								
АД-201-1	АД-204-1									150									
АД-201-2	АД-204-2									250									
АД-201-С	АД-204-С	Сталь 08Х17Н15МЗТ								80, 160, 250, 400, 600, 1000, 2000		-	На фланце с резьбой М48Х2	100	16,0				
АД-201-1С	АД-204-1С													150					
АД-201-2С	АД-204-2С													250					
АД-102	АД-105	Сталь 12Х18Н10Т	80, 100, 160, 250, 400, 600, 1000, 1600, 2000, 2500, 3000, 4000, 5000, 6000 — только для одноточечного	-	На фланце ø175		100							6,4					
АД-102-1	АД-105-1						150												
АД-102-2	АД-105-2						250												
АД-102-С	АД-105-С	Сталь 08Х17Н15МЗТ					80, 160, 250, 400, 600, 1000, 2000									-	На фланце ø175	100	6,4
АД-102-1С	АД-105-1С																	150	
АД-102-2С	АД-105-2С																	250	
АД-202	АД-205	Сталь 12Х18Н10Т				80, 160, 250, 400, 600, 1000, 2000		-	На фланце ø175		100							6,4	
АД-202-1	АД-205-1										150								
АД-202-2	АД-205-2										250								
АД-202-С	АД-205С	Сталь 08Х17Н15МЗТ								80, 160, 250, 400, 600, 1000, 2000	-	На фланце ø175	100		6,4				
АД-202-1С	АД-205-1С												150						
АД-202-2С	АД-205-2С												250						
АД-103	АД-106	Сталь 12Х18Н10Т	80, 100, 160, 250, 400, 600, 1000, 1600, 2000, 2500, 3000, 4000, 5000, 6000 — только для одноточечного	-	На фланце с накидным кольцом								100	2,5					
АД-103-1	АД-106-1												150						
АД-103-2	АД-106-2												250						
АД-103-2С	АД-106-С	Сталь 08Х17Н15МЗТ					80, 160, 250, 400, 600, 1000, 2000						-			На фланце с накидным кольцом	100		2,5
АД-103-С	АД-106-1С																150		
АД-103-1С	АД-106-2С																250		
АД-203	АД-206	Сталь 12Х18Н10Т				80, 160, 250, 400, 600, 1000, 2000		-	На фланце с накидным кольцом								100	2,5	
АД-203-1	АД-206-1																150		
АД-203-2	АД-206-2																250		
АД-203-С	АД-206С	Сталь 08Х17Н15МЗТ								80, 160, 250, 400, 600, 1000, 2000	-	На фланце с накидным кольцом			100		2,5		
АД-203-1С	АД-206-1С														150				
АД-203-2С	АД-206-2С														250				
АД-107	АД-108	Сталь 12Х18Н10Т	100, 160, 250, 400, 600, 1000, 1600, 2000, 2500, 3000	-	На фланце ø175									100	6,4				
АД-107-1	АД-108-1													150					
АД-109	АД-110													100					
АД-109-1	АД-110-1				На фланце ø160		150						4,0						
АД-111	АД-112						100												
АД-111-1	АД-112-1						150												
АД-207	АД-208		Сталь 12Х18Н10Т	100, 160, 250, 400, 600, 1000, 1600, 2000, 2500, 3000	-	На фланце ø175	100	6,4											
АД-207-1	АД-208-1						150												
АД-209	АД-210						100												
АД-209-1	АД-210-1					На фланце ø160	150	4,0											
АД-211	АД-212						100												
АД-211-1	АД-212-1						150												
АД-121	АД-122				сваркой фланцев 6	100	2,5												

Примечания

1. Горизонтальный монтаж датчика L не более 100 мм.

2. Размеры L и L1, указанные в таблице, могут быть выполнены по требованию заказчика, но не менее 80 мм и не более 6000 мм при общей длине L+L1.

3. Для датчиков АД-207... АД-212, L1-не менее 40 мм.

### Варианты климатического исполнения

Климатическое исполнение	Категория размещения	Температура окружающего воздуха при эксплуатации, °С	
		Нижнее значение (предельное)	Верхнее значение (предельное)
Датчик и вторичный преобразователь			
УХЛ	2	-30 (-50)	+50 (+60)
ОМ	2	-30 (-50)	+55 (+70)
Т	3	-10	+50

### Параметры механического исполнения

Наименование механического воздействия	Нормы для:	
	датчиков исполнений УХЛ, Т	датчиков исполнения ОМ
1. Вибрация: — диапазон частот, Гц	5,0...80,0 исп. №3 ГОСТ 12997-84	2,0...100,0
— амплитуда смещения, мм	0,075	± 1,0 (для частот от 2 до 13,2 Гц)
— ускорение, м/с <sup>2</sup>	9,8	7,0 (для частот от 13,2 до 100,0 Гц)
2. Удары — ускорение, м/с <sup>2</sup> — длительность удара, мс — количество ударов в каждом положении — частота следования ударов/мин.		50 10...15 20 40...80
3. Качка в двух взаимноперпендикулярных положениях — предельный угол наклона, град. — период качки, с		30 7...9
4. Наклоны — под углом к горизонтали, град.		15

### Основные характеристики

Количество контролируемых уровней	один или два (в зависимости от модели)
Погрешность	± 2 мм при вертикальной и ± 5 мм при горизонтальной установке датчика
Выходной сигнал	релейный (мощность, коммутируемая контактами разделительного реле при напряжении до 250 В и токе до 2,5 А, не более 100 В·А)
Время срабатывания	не более 0,5 сек
Напряжение питания	220 В <sup>+10</sup> / <sub>-15</sub> , 50 Гц ± 5
Взрывозащита	«ОExiallCT5 в комплекте УЗС-107И (108И, 207И, 208И, 209И, 210И)» для датчиков; «ExiallC в комплекте УЗС-107И (108И, 207И, 208И, 209И, 210И)» для преобразователей вторичных
Мощность	не более 6,0 В·А на одну точку контроля

Степень защиты оболочек от проникновения воды и пыли IP54 по ГОСТ 14254-96, датчиков исполнения ОМ-IP56, исполнения с разъемами - IP40.

## Комплект поставки

В комплект поставки входят:

- датчик акустический  
для моделей 107, 108, 209, 210.....1 шт.;
  - для моделей 207, 208.....2 шт.;
  - вторичный преобразователь.....1 шт.;
  - паспорт.....1 экз.;
  - руководство по эксплуатации.....1 экз.
- на 10 сигнализаторов

## Пример записи при заказе

Ультразвуковой сигнализатор

УЗС-208И-ОМ-АД-104И-1000-Н

1 2 3 4 5 6

АД-104И-250-Н

4 5 6

или

УЗС-209И-ОМ-АД-203И-1000-Н-250-О

1 2 3 4 5 6 7 6

## Комплект ЗИП и КМЧ

Не поставляется.

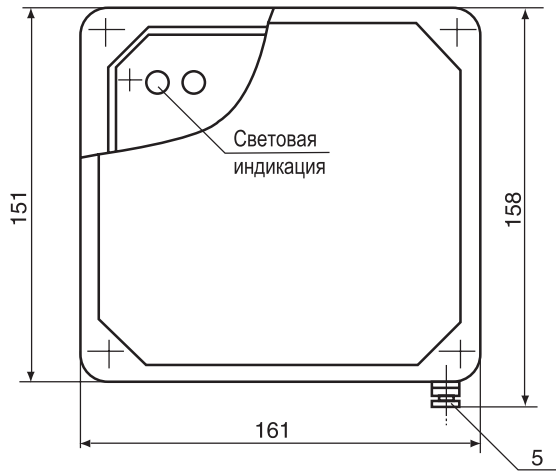
- 1 — модель прибора;
- 2 — взрывозащищенное исполнение;
- 3 — климатическое исполнение (указывается только для ОМ);
- 4 — тип датчика (определяется условиями эксплуатации);
- 5 — расстояние от фланца (штуцера) до номинальной линии срабатывания первого или второго датчика, в мм;
- 6 — вид сигнализации Н или О для каждого датчика;
- 7 — расстояние от первой номинальной линии срабатывания до второй номинальной линии срабатывания, для одного датчика на две точки срабатывания, в мм.

## Монтаж

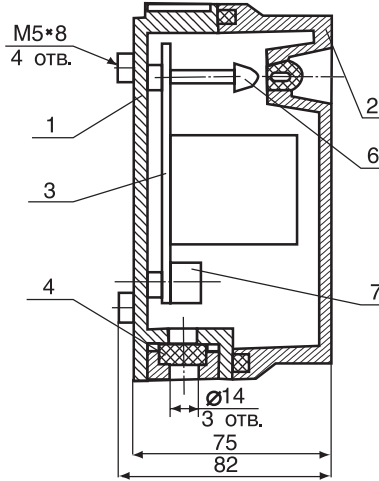
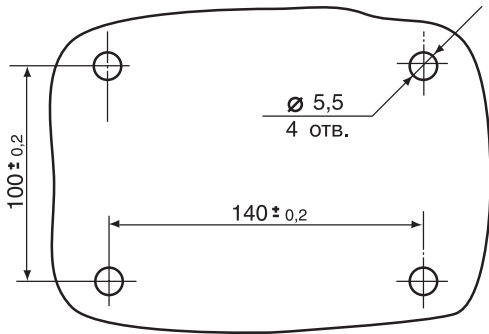
См. страницу 127.

Рисунок 1

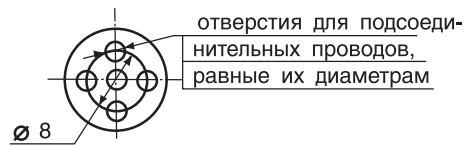
Преобразователь вторичный ВП-101 (201, 203), ВП-101И (201И, 203И).



Разметка для крепления на щите



Доработка прокладки поз. 4 на объекте



Масса не более 2,2 кг

Габаритные размеры вторичных преобразователей ВП-101, ВП-201, ВП-203 с разъемом.

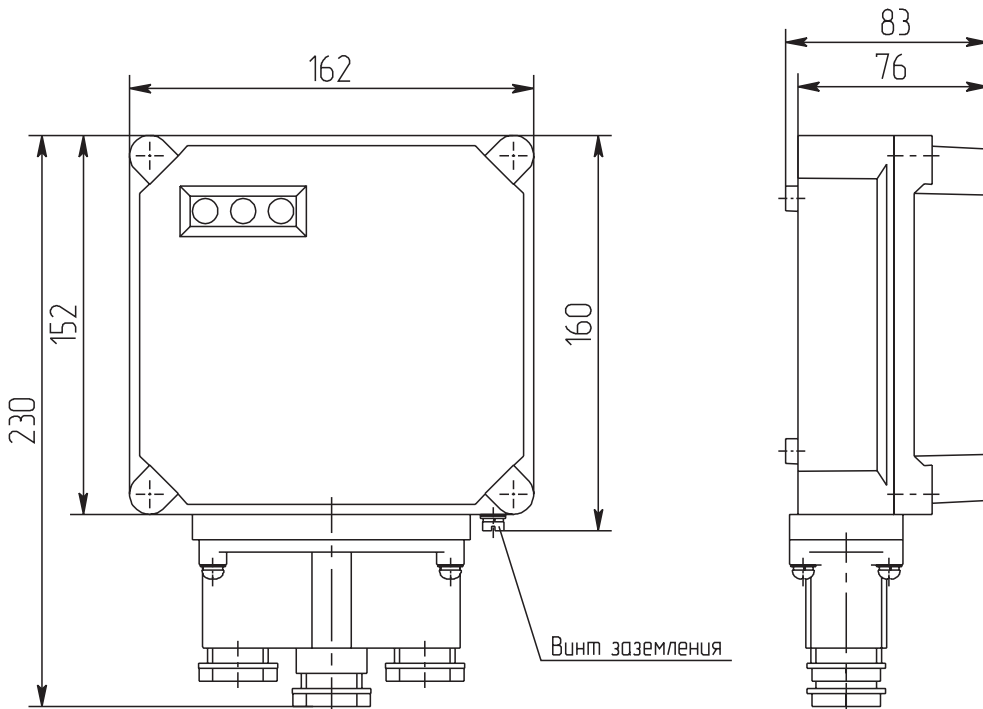
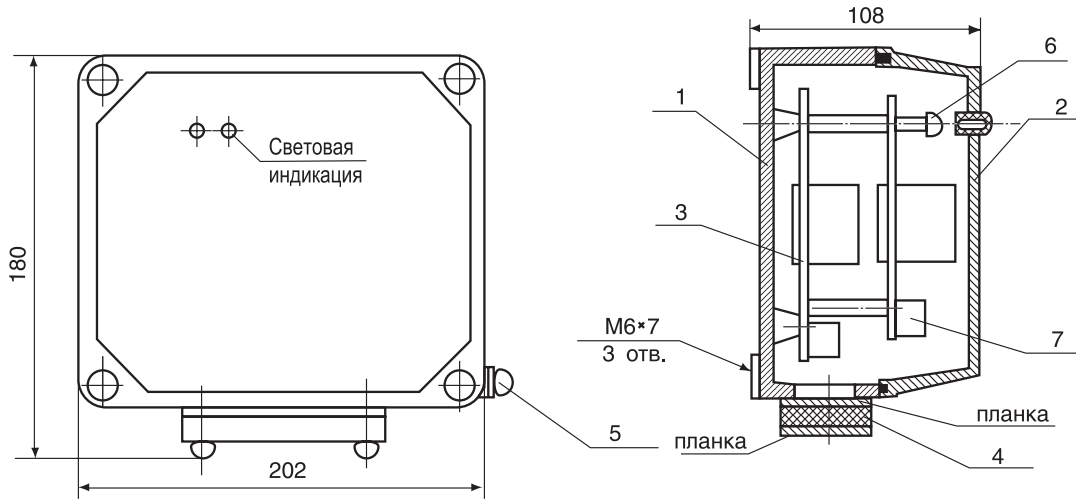


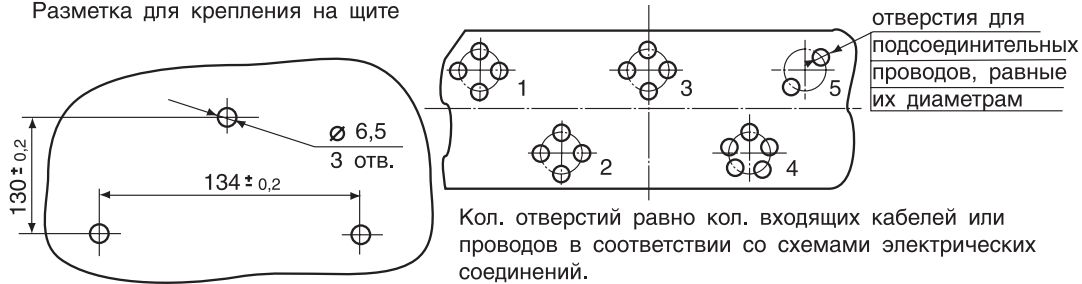
Рисунок 2

Преобразователь вторичный ВП-102 (202, 204), ВП-102И (202И, 204И).



Доработка прокладки поз. 4 и планок на объекте

Разметка для крепления на щите



Масса не более 2,2 кг

Габаритные размеры вторичных преобразователей  
ВП-102, ВП-202, ВП-204 с разъемом.

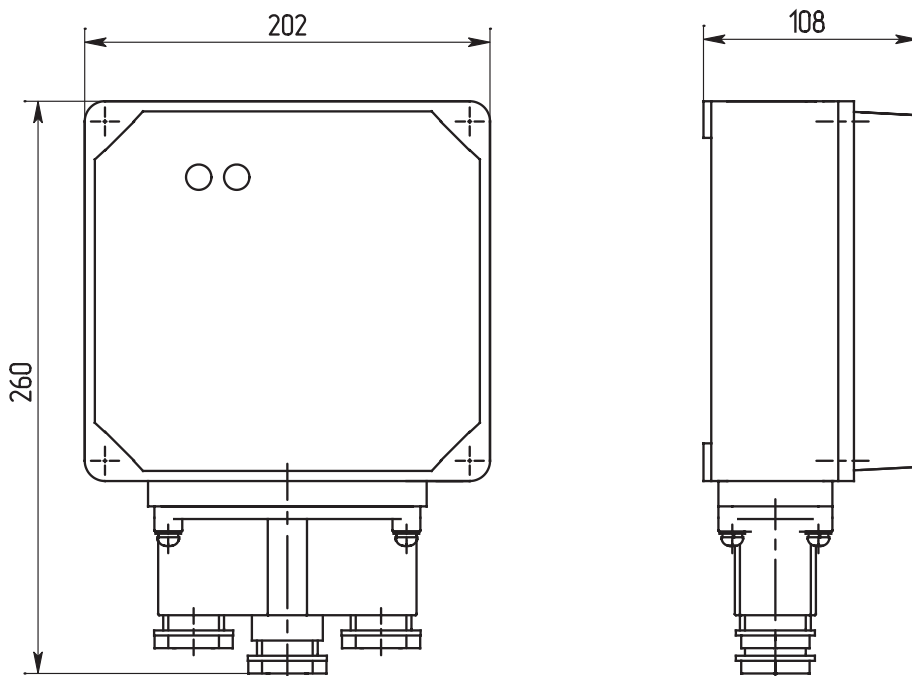


Рисунок 3

Датчики акустические АД-101, АД-104, АД-101И, АД-104И.

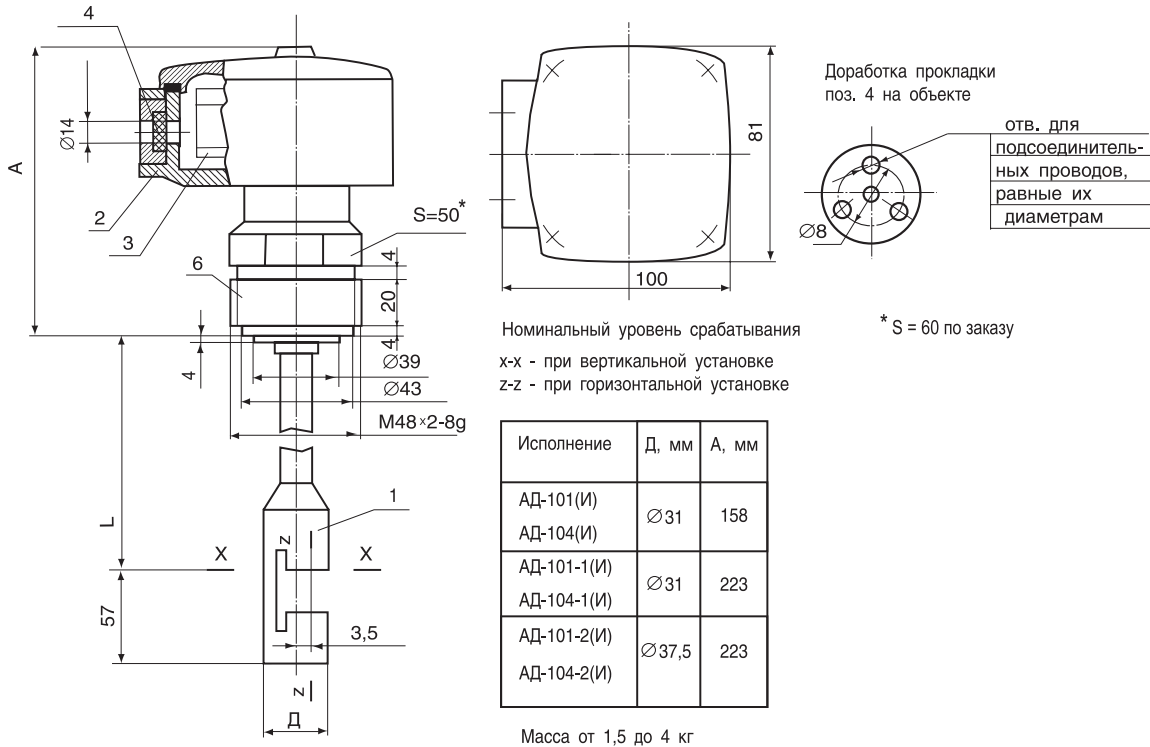


Рисунок 4

Датчики акустические АД-102, АД-105, АД-102И, АД-105И.

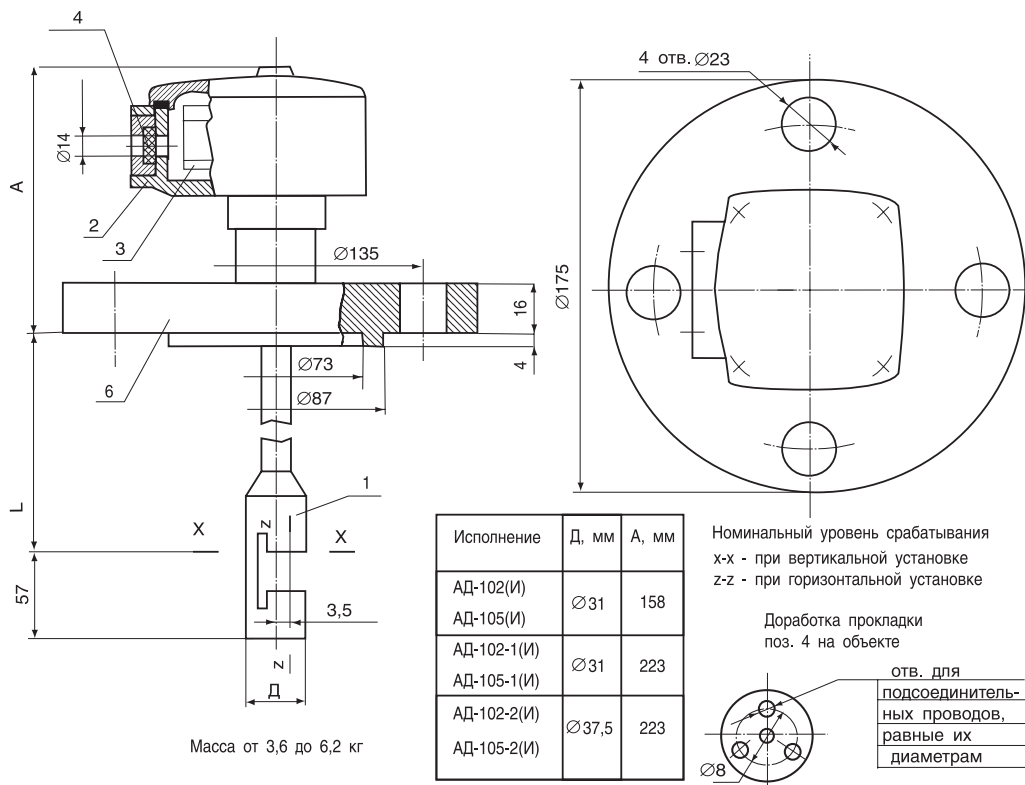




Рисунок 5

Датчики акустические АД-103, АД-106, АД-103И, АД-106И.

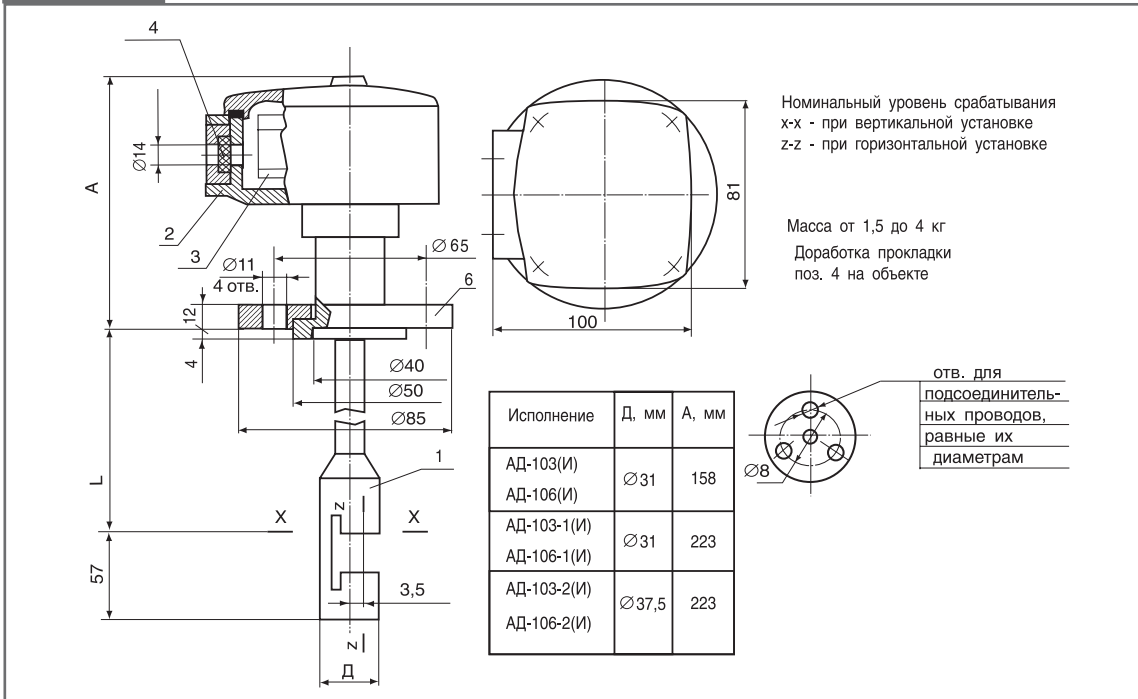


Рисунок 6

Датчики акустические АД-107, АД-108, АД-109, АД-110, АД-111, АД-112, АД-107И, АД-108И, АД-109И, АД-110И, АД-111И, АД-112И.

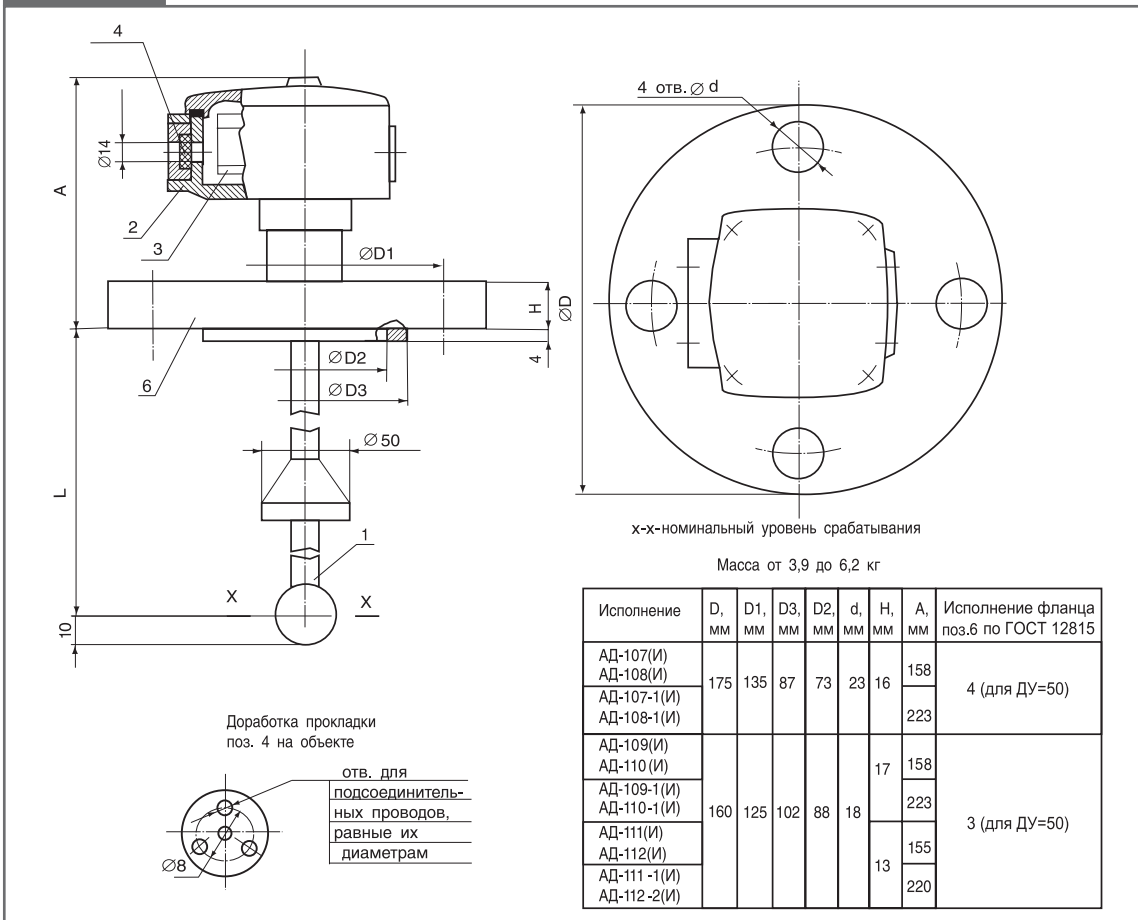


Рисунок 7

Датчики акустические АД-121И, АД-122И, АД-121, АД-122.

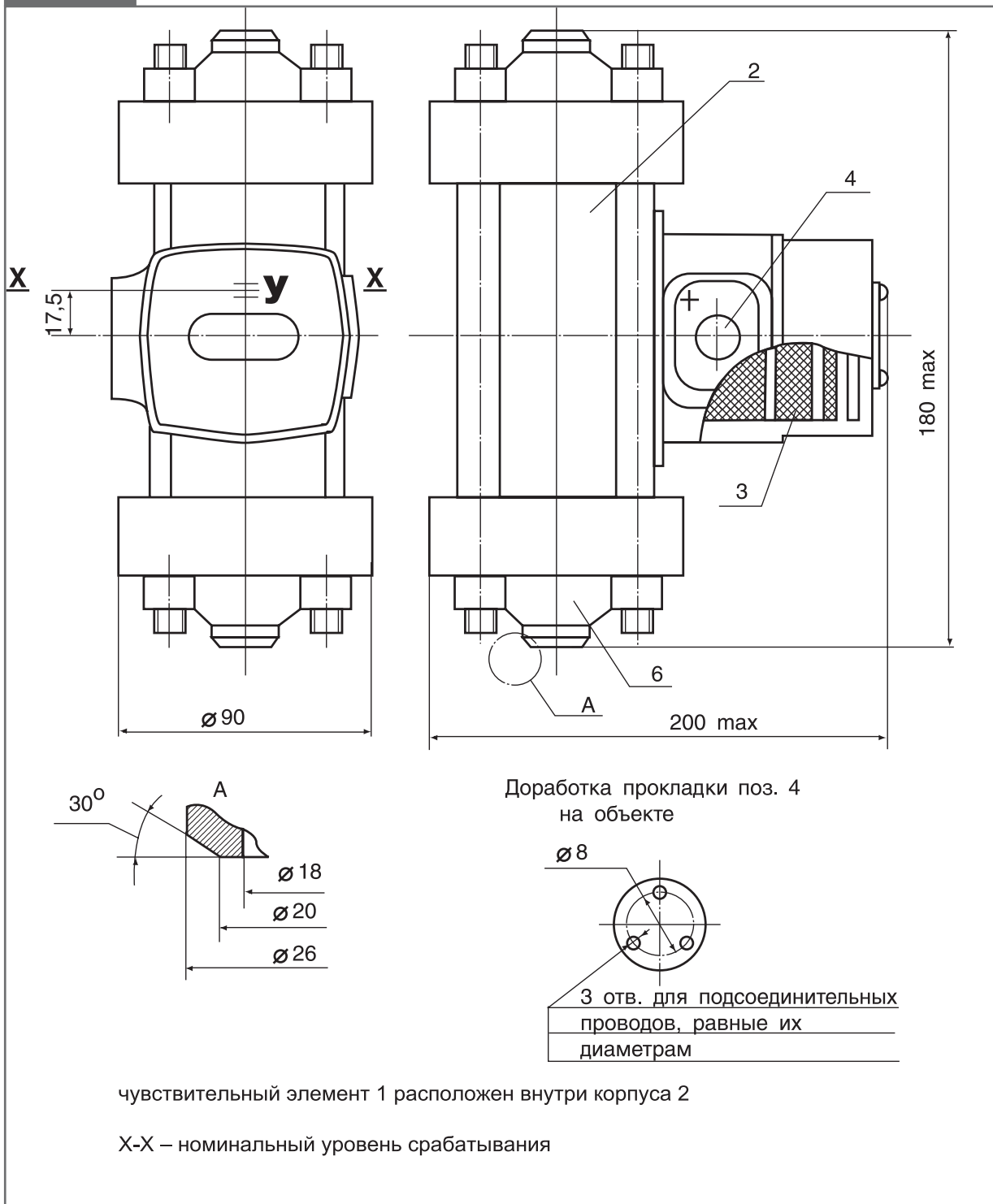
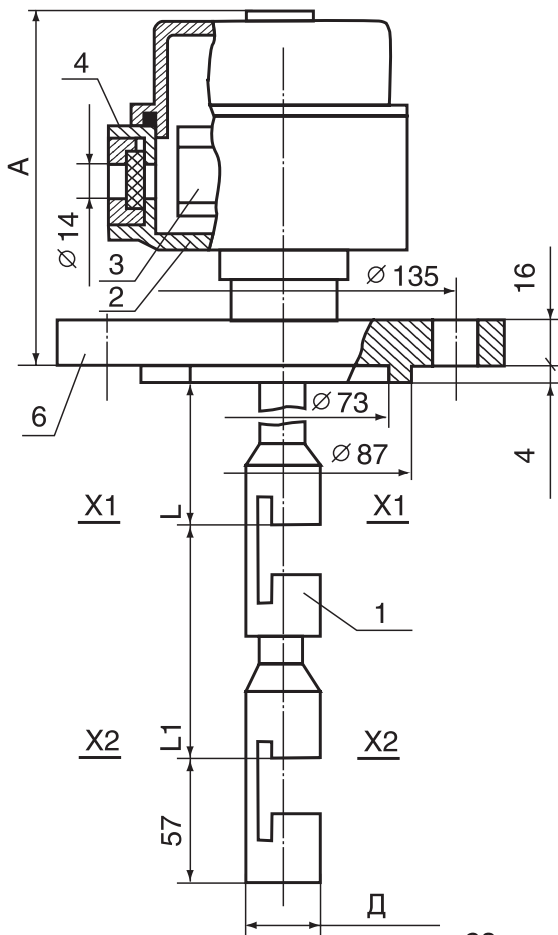




Рисунок 9

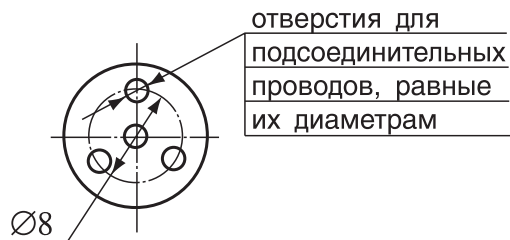
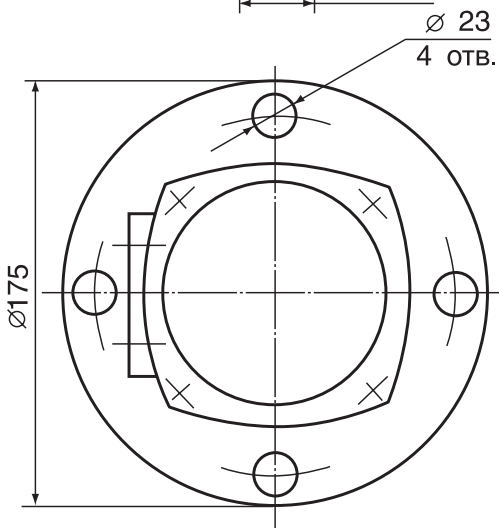
Датчики акустические АД-202, АД-205, АД-202И, АД-205И.



Исполнение	Д, мм	А, мм
АД-202 (И) АД-205 (И)	∅ 31	158
АД-202-1 (И) АД-205-1 (И)	∅ 31	223
АД-202-2 (И) АД-205-2 (И)	∅ 37,5	223

Масса от 3,8 до 6,5 кг

Доработка прокладки  
поз. 4 на объекте

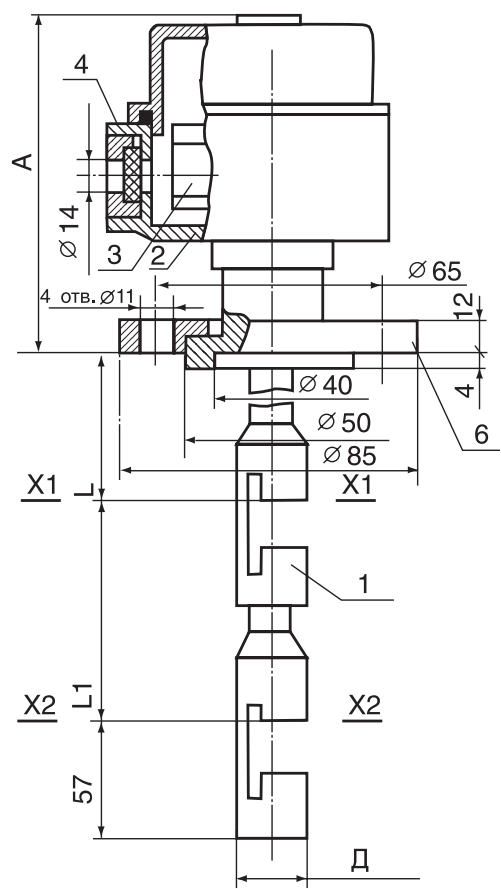


Номинальный уровень срабатывания X1-X1, X2-X2

Фланец поз. 6 по ГОСТ 12815 имеет исполнение 4 для ДУ=50

Рисунок 10

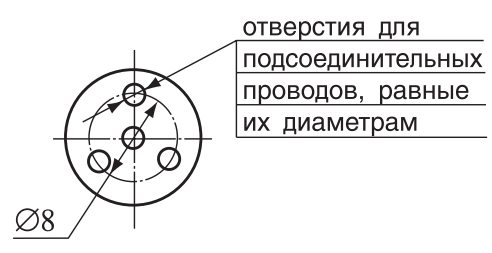
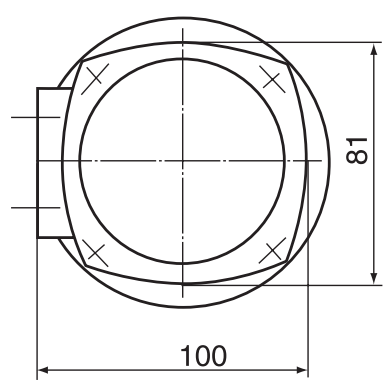
Датчики акустические АД-203, АД-206, АД-203И, АД-206И.



Исполнение	Д, мм	А, мм
АД-203 (И) АД-206 (И)	∅ 31	158
АД-203-1 (И) АД-206-1 (И)	∅ 31	223
АД-203-2 (И) АД-206-2 (И)	∅ 37,5	223

Масса от 1,8 до 4,3 кг

Доработка прокладки  
поз. 4 на объекте



Номинальный уровень срабатывания X1-X1, X2-X2



Рисунок 12

Габаритные размеры акустических датчиков с разъемами.

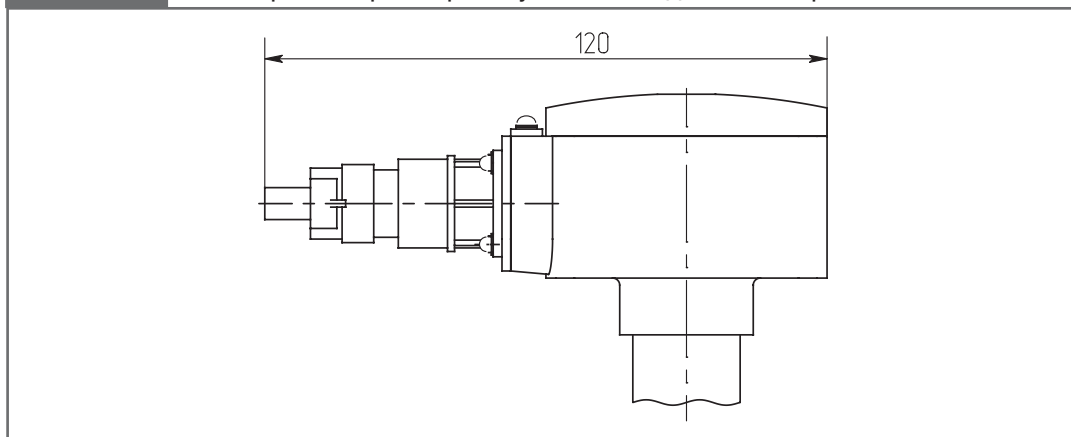


Рисунок 13

Габаритные размеры акустических датчиков с разъемами АД121, АД122, АД121И, АД122И.

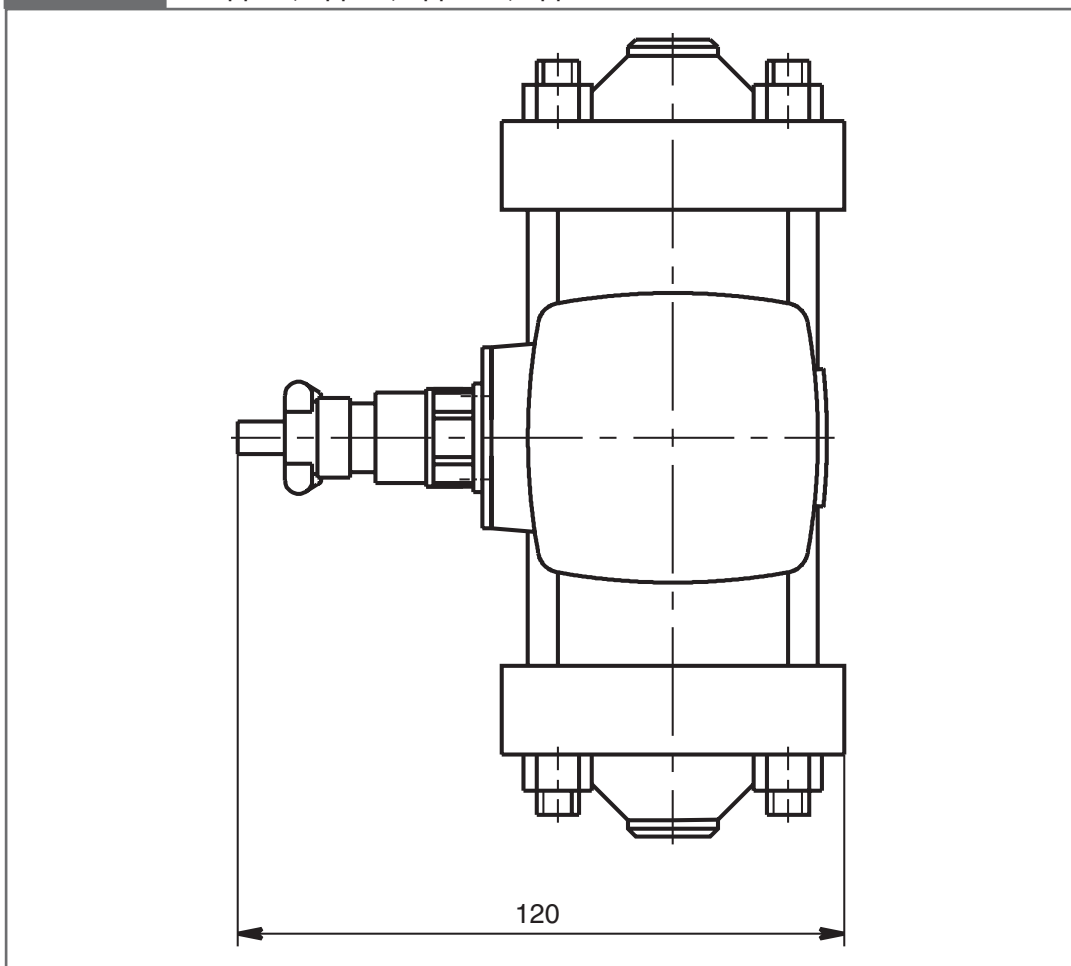


Рисунок 14

Схема электрическая соединений УЗС-107 (107И).

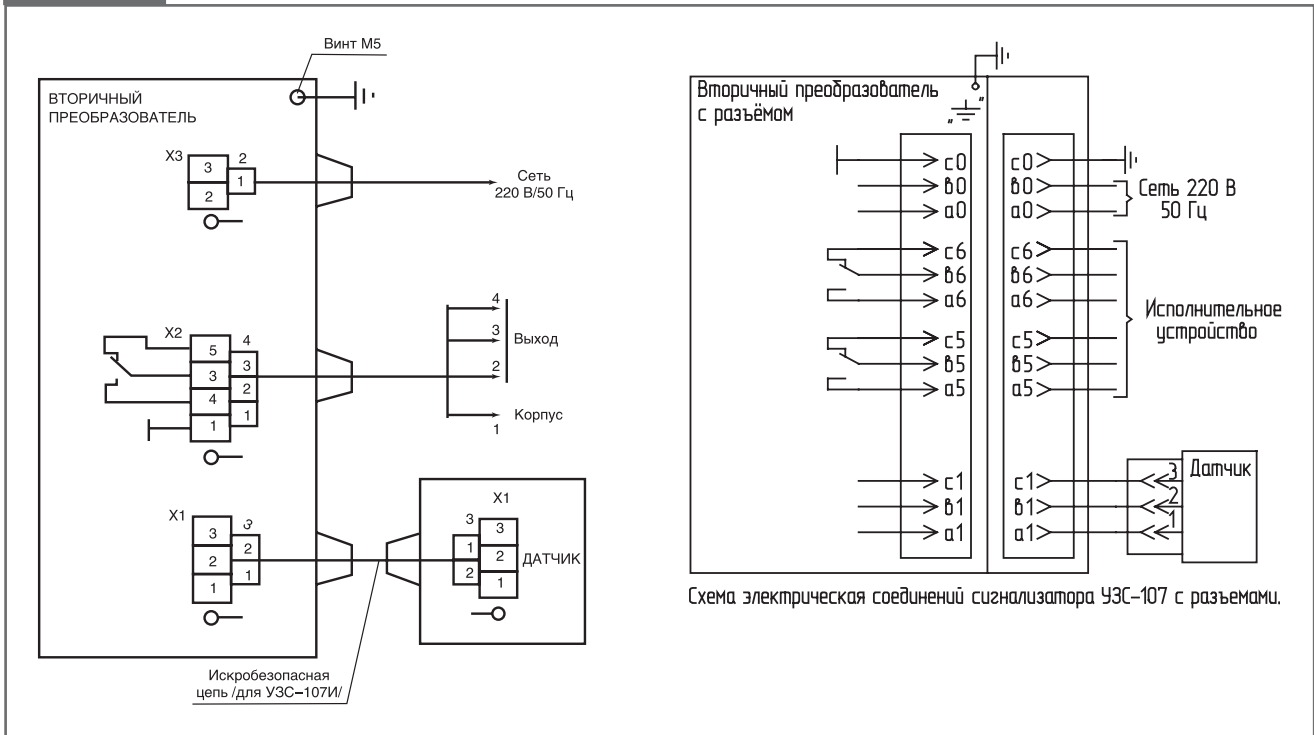


Рисунок 15

Схема электрическая соединений УЗС-207 (207И).

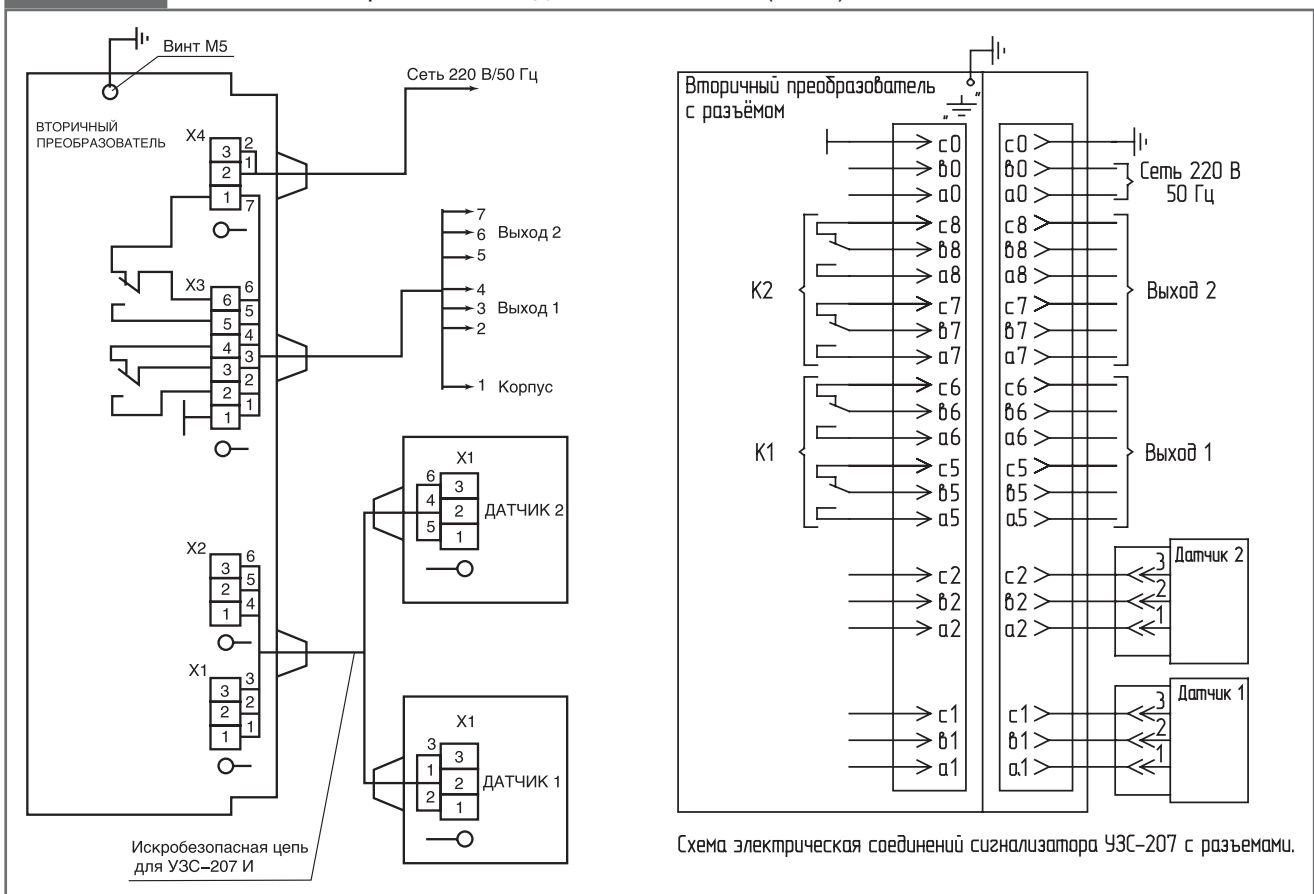




Рисунок 16

Схема электрическая соединений УЗС-108 (108И).

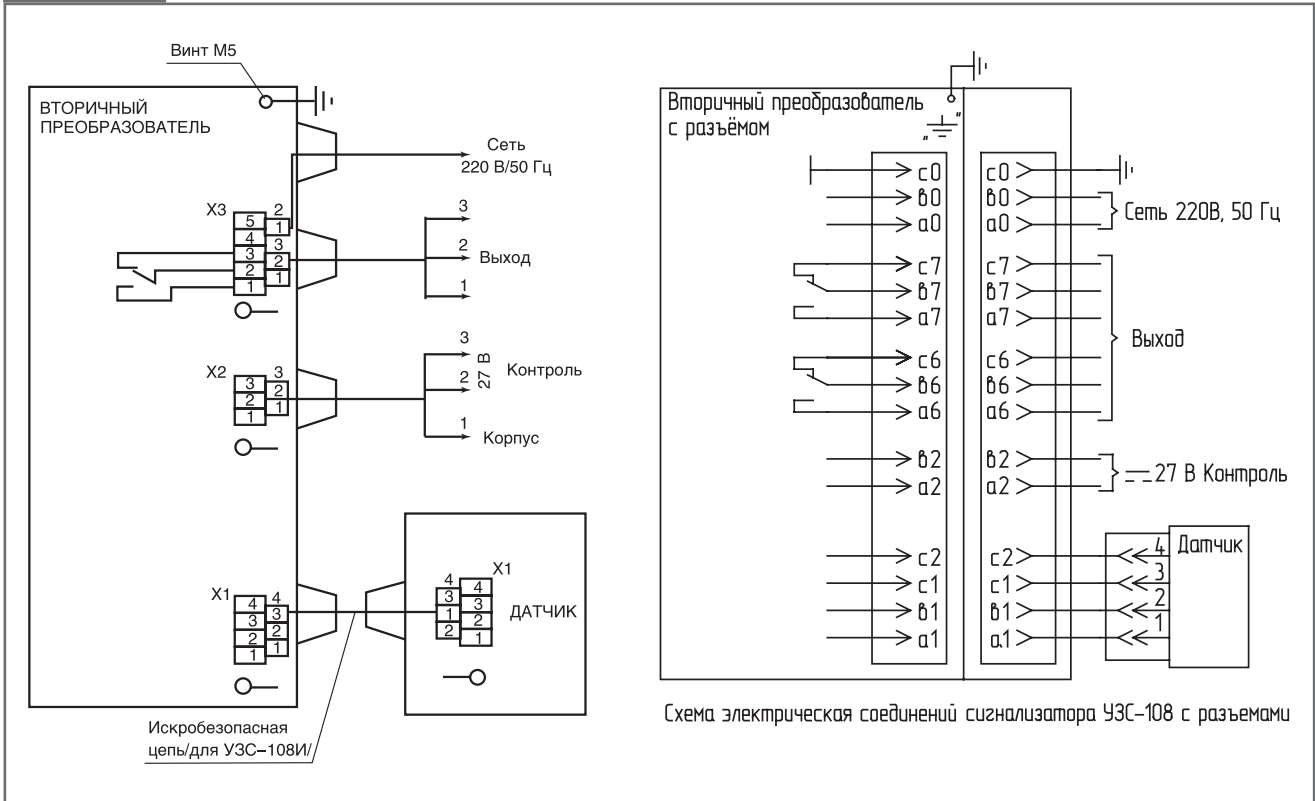


Рисунок 17

Схема электрическая соединений УЗС-208 (208И).

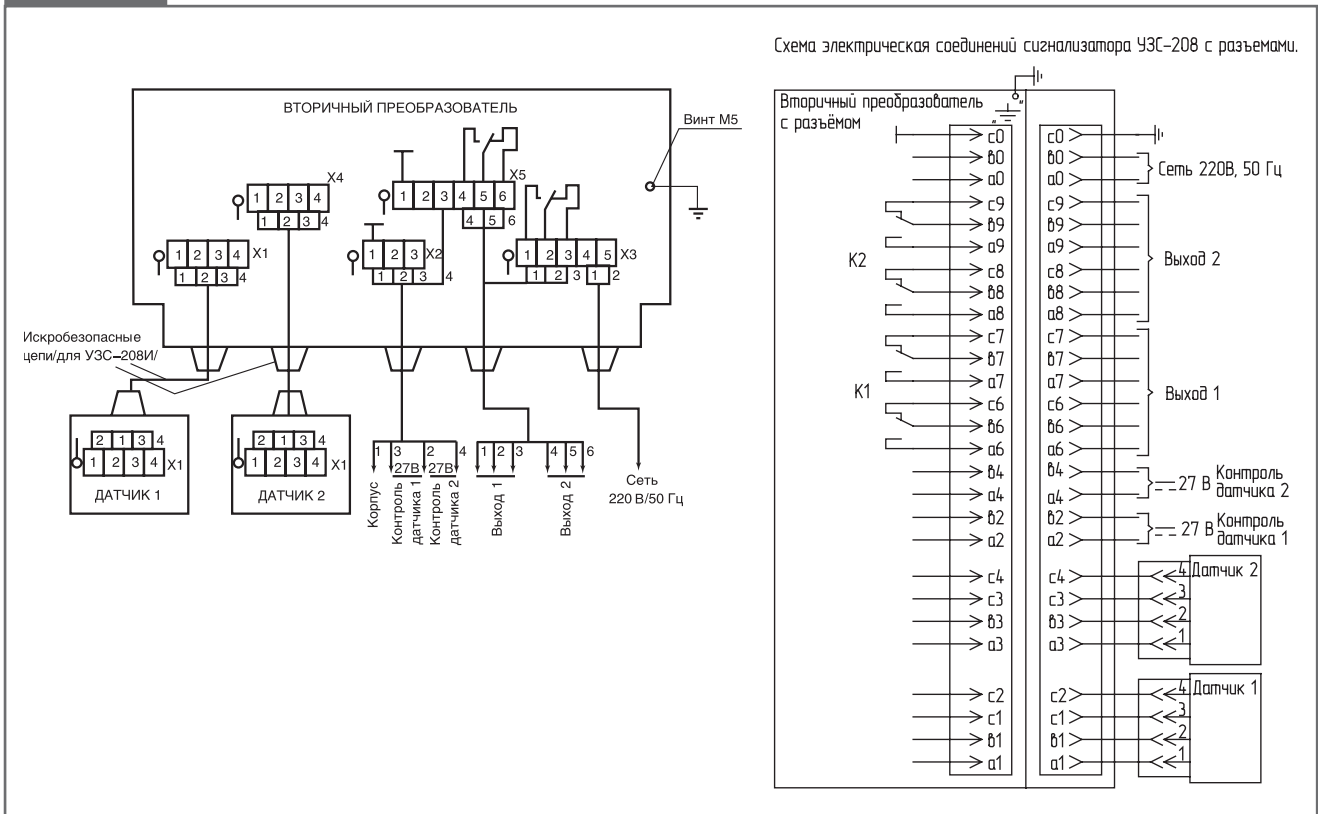


Рисунок 18

Схема электрическая соединений УЗС-209 (209И).

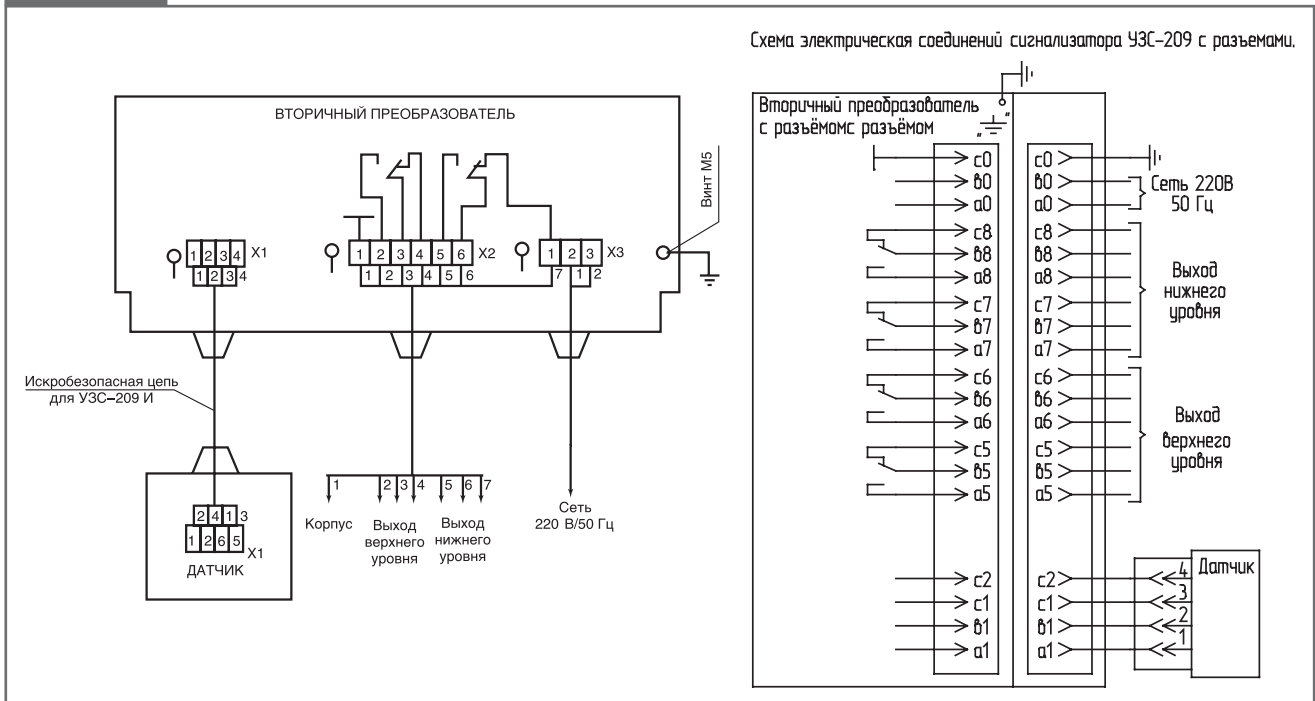


Рисунок 19

Схема электрическая соединений УЗС-210 (210И).

