

ТЕРМОМЕТР МНОГОКАНАЛЬНЫЙ ТМ 5122А

Руководство по эксплуатации
НКГЖ.405546.001-04РЭ



Для АЭС

Инв. № подл.	Подп. и дата	Взаим. инв. №	Инв. № дубл.	Подп. и дата

СОДЕРЖАНИЕ

1. Введение.	3
2. Описание и работа	3
2.1. Назначение изделия	3
2.2. Технические характеристики	5
2.3. Устройство и работа	9
2.4. Сообщения об ошибках.	12
2.5. Маркировка и пломбирование	12
2.6. Упаковка	12
3. Использование изделия по назначению.	13
3.1. Подготовка изделия к использованию	13
3.2. Использование изделия	14
4. Методика поверки	15
5. Техническое обслуживание.	28
6. Хранение	29
7. Транспортирование	29
ПРИЛОЖЕНИЯ: А. Схема электрическая соединений ТМ 5122А	30
Б. Схема подключения ТМ 5122А к ЭВМ.	31

1. ВВЕДЕНИЕ

1.1. Руководство по эксплуатации содержит сведения о конструкции, принципе действия, характеристиках термометра многоканального ТМ 5122А (далее – ТМ) и указания, необходимые для правильной и безопасной эксплуатации термометра.

2. ОПИСАНИЕ И РАБОТА

2.1. Назначение изделия

2.1.1. ТМ предназначен для измерения и контроля температуры и других неэлектрических величин, преобразованных в электрические сигналы силы и напряжения постоянного тока.

ТМ (повышенной надежности) используется в составе систем управления технологическими процессами атомных электростанций (АЭС).

2.1.2. ТМ является многофункциональным микропроцессорным прибором и предназначен для функционирования как в автономном режиме, так и под управлением компьютерной программы через последовательный интерфейс.

Измерительные каналы ТМ предназначены для конфигурации с унифицированными входными электрическими сигналами в виде постоянного тока 0...5, 0...20 или 4...20 мА, с термопреобразователями сопротивления (ТС) и преобразователями термоэлектрическими (ТП), а также для измерения напряжения постоянного тока до 100 мВ.

Зависимость измеряемой величины от входного сигнала ТМ может быть линейная, с функцией усреднения (демпфирования), а для входного унифицированного сигнала также и с функцией извлечения квадратного корня.

ТМ осуществляет функцию сигнализации и автоматического регулирования контролируемых параметров.

Процедура изменения уставок защищена от несанкционированного доступа.

2.1.3. ТМ имеет четыре измерительных канала и восемь каналов управления (коммутации) электрическими цепями (реле).

ТМ имеет сигнализацию достижения заданных уставок.

Количество уставок в каждом канале – 2.

Исполнительные реле каналов сигнализации обеспечивают коммутацию:

- переменного тока сетевой частоты:
 - при напряжении 250 В до 5 А на активную нагрузку,
 - при напряжении 250 В до 2 А на индуктивную нагрузку ($\cos \varphi \geq 0,4$);

Изм.	Лист	№ докум.	Подп.	Дата	Инв. № дубл.	Взам. инв. №	Подп. и дата	Подп. и дата	Инв. № подл.	Лист
НКГЖ.405546.001-04РЭ										

- постоянного тока:
 - при напряжении 250 В до 0,1 А на активную и индуктивную нагрузки,
 - при напряжении 30 В до 2 А на активную и индуктивную нагрузки.

***Примечание.** При индуктивной нагрузке рекомендуется установка искрогасящих цепочек на клеммы прибора или на саму индуктивную нагрузку. Искрогасящая цепочка должна состоять из последовательно соединенных резистора 50...100 Ом, 0,5 Вт и конденсатора 10...100 нФ на напряжение не менее 630 В.*

ТМ является щитовым - по конструктивному исполнению.

2.1.4. В соответствии с ГОСТ 14254-96 степень защиты от попадания внутрь ТМ твердых тел, пыли и воды:

- передней панели IP54;
- корпуса IP20.

2.1.5. В соответствии с ГОСТ 25804.1-83 ТМ:

- по характеру применения относится к категории Б – аппаратура непрерывного применения;
- по числу уровней качества функционирования относится к виду I – номинальный уровень и отказ.

2.1.6. В соответствии с НП-001-97 (ОПБ-88/97) ТМ относится к классам безопасности 2, 3:

- по назначению – к элементам нормальной эксплуатации;
- по влиянию на безопасность – к элементам, важным для безопасности;
- по характеру выполняемых функций – к управляющим элементам.

Пример классификационного обозначения 2НУ или 3НУ.

2.1.7. По устойчивости к климатическим воздействиям при эксплуатации ТМ соответствует группе исполнения С4 по ГОСТ 12997-84 при температуре окружающей среды от минус 30 до плюс 50 °С.

По устойчивости к механическим воздействиям при эксплуатации ТМ относится к группе исполнения М6 согласно ГОСТ 17516.1-90.

ТМ относится к I категории сейсмостойкости по НП-031-01 и к группе исполнения 3 по РД 25818-87.

ТМ является стойким, прочным и устойчивым к воздействию землетрясения с уровнем сейсмичности 8 баллов по шкале MSK-64 на уровне установки над нулевой отметкой до 40 м в соответствии с ГОСТ 25804.3-80.

По устойчивости к электромагнитным помехам ТМ согласно ГОСТ Р 50746-2000 соответствует:

- группе исполнения III и критерию качества функционирования А;
- группе исполнения IV и критерию качества функционирования А для всех видов помех, кроме наносекундных импульсных помех в цепях ввода-вывода, **микросекундных импульсных помех**;
- группе исполнения IV и критерию качества функционирования В для наносекундных импульсных помех, **группе исполнения III и критерию качества функционирования А для микросекундных импульсных помех.**

Изм.	Лист	№ докум.	Подп.	Дата	НКГЖ.405546.001-04РЭ	Лист
						4
Изм.	Лист	№ докум.	Подп.	Дата		
Изм.	Лист	№ докум.	Подп.	Дата		
Изм.	Лист	№ докум.	Подп.	Дата		
Изм.	Лист	№ докум.	Подп.	Дата		
Изм.	Лист	№ докум.	Подп.	Дата		

2.2. Технические характеристики

2.2.1. Диапазоны измерений, входные параметры и пределы допускаемых основных приведенных погрешностей измеряемых величин относительно НСХ с учетом конфигураций измерительных каналов ТМ приведены в таблицах 2.1 и 2.2.

Основная приведенная погрешность по компьютерному каналу не превышает основную приведенную погрешность измеряемых величин.

2.2.2. Зона возврата по срабатыванию уставок программируется в пределах от 0 до 100% от диапазона измерений.

2.2.3. Время установления рабочего режима не более 30 мин.

2.2.4. Предел допускаемой дополнительной погрешности ТМ, вызванной изменением температуры окружающего воздуха от нормальной (20 ± 5) °С до любой температуры в пределах от минус 30 до плюс 50 °С на каждые 10 °С изменения температуры, не превышает 0,5 предела допускаемой основной погрешности.

2.2.5. Предел допускаемой дополнительной погрешности ТМ для конфигурации с ТП, вызванной изменением температуры их свободных концов в диапазоне от минус 30 до плюс 50 °С, не превышает предела допускаемой основной погрешности.

2.2.6. Предел допускаемой дополнительной погрешности ТМ, вызванной воздействием повышенной влажности (до 95 % при 35 °С), не превышает 0,5 предела допускаемой основной погрешности.

2.2.7. Предел допускаемой дополнительной погрешности, вызванной изменением напряжения питания от номинального (220 В) в пределах (154...242) В, не превышает 0,5 предела допускаемой основной погрешности.

Инев. № подл.	Подп. и дата	Взам. инв. №	Инев. № дубл.	Подп. и дата		Лист					
							НКГЖ.405546.001-04РЭ				
							Изм.	Лист	№ докум.	Подп.	Дата

Таблица 2.1

Тип первичного преобразователя	W ₁₀₀	Диапазон измерений, °С	Входные параметры по НСХ		Входное сопротивление, кОм	Максимальный ток через измеряемое сопротивление, мА	Пределы допускаемой основной приведенной погрешности относительно НСХ, %	
			сопротивление, Ом	т.э.д.с., мВ				
50М	1,4280	-50...+200	39,23...92,78	-	-	0,4	±(0,25+*)	
100М			78,45...185,55					
50М	1,4260		39,35...92,62					
100М			78,69...185,23					
50П	1,3910		40,00...88,53					
100П			80,00...177,05					
Pt100	1,3850		80,31...175,86					
50П	1,3910		-50...+600					40,00...158,59
100П								80,00...317,17
Pt100	1,3850							80,31...313,71
ТЖК (J)	-	-50...+1100	-2,431...63,792	-	не менее 100	-	±(0,5+*)	
ТХК (L)		-50...+600	-3,005...49,108					
ТХА (K)		-50...+1300	-1,889...52,410					
ТПП (S)		0...+1700	0...17,947					
ТВР(А-1)		0...+2500	0...33,640					

Таблица 2.2

Измеряемая величина	Диапазон измерений	Входные параметры		Пределы допускаемой основной приведенной погрешности, %
		Сопротивление, МОм, не менее	Напряжение, мВ, не более	
Напряжение, мВ	0...100	0,1	-	±(0,2+*)
	0...75			
Ток, мА	0...20	-	110	
	4...20			
	0...5			

* Одна единица последнего разряда, выраженная в процентах от диапазона измерений.

2.2.8. Предел допускаемой дополнительной погрешности ТМ, вызванной воздействием постоянных магнитных полей и (или) переменных полей сетевой частоты напряженностью до 300 А/м, не превышает 0,5 предела допускаемой основной погрешности.

2.2.9. Предел допускаемой дополнительной погрешности ТМ во время воздействия вибрации не превышает предела допускаемой основной погрешности.

2.2.10. Область задания уставок соответствует диапазону измерений.

2.2.11. Предел допускаемой основной погрешности срабатывания сигнализации не превышает последнего индицируемого разряда измеренного значения.

Подп. и дата
Инв. № дубл.
Взам. инв. №
Подп. и дата
Инв. № подл.

2.2.12. Питание ТМ осуществляется от сети переменного тока с частотой (50 ± 1) Гц и напряжением (220_{-66}^{+22}) В.

2.2.13. Выходные характеристики встроенного источника напряжения для питания измерительного преобразователя:

- напряжение холостого хода $(24 \pm 0,48)$ В;
- напряжение при токе нагрузки 22 мА не менее 18 В;
- ток короткого замыкания не более 50 мА.

2.2.14. Мощность, потребляемая ТМ от сети переменного тока при номинальном напряжении, не превышает 12 В·А.

2.2.15. Изоляция электрических цепей питания и электрических цепей сигнализации относительно корпуса в зависимости от условий испытаний выдерживает в течение 1 мин действие испытательного напряжения практически синусоидальной формы частотой от 45 до 65 Гц:

- 1500 В при температуре окружающего воздуха (20 ± 5) °С и относительной влажности от 30 до 80 %;
- 900 В при относительной влажности (90 ± 3) % и температуре окружающего воздуха (25 ± 3) °С.

2.2.16. Изоляция входных и интерфейсных электрических цепей относительно корпуса и между собой в зависимости от условий испытаний выдерживает в течение 1 мин действие испытательного напряжения практически синусоидальной формы частотой от 45 до 65 Гц:

- 500 В при температуре окружающего воздуха (20 ± 5) °С и относительной влажности от 30 до 80 %;
- 300 В при относительной влажности (90 ± 3) % и температуре окружающего воздуха (25 ± 3) °С.

2.2.17. Электрическое сопротивление изоляции токоведущих цепей ТМ относительно его корпуса и между собой не менее:

- 20 МОм при температуре окружающего воздуха (20 ± 5) °С и относительной влажности от 30 % до 80 %;
- 5 МОм при температуре окружающего воздуха (50 ± 3) °С и относительной влажности от 30 % до 80 %;
- 1 МОм при относительной влажности (95 ± 3) % и температуре окружающего воздуха (35 ± 3) °С.

2.2.18. Габаритные размеры, мм, не более:

- передняя панель – 96 x 96;
- монтажная глубина – 180;
- вырез в щите – 88 x 88.

2.2.19. Масса, кг, не более: 1,5.

Подп. и дата	
Инв. № дубл.	
Взам. инв. №	
Подп. и дата	
Инв. № подл.	

					НКГЖ.405546.001-04РЭ	Лист
						7
Изм.	Лист	№ докум.	Подп.	Дата		

2.2.20. ТМ устойчив и прочен к воздействию температуры окружающего воздуха от минус 30 до плюс 50 °С или от минус 50 до плюс 50 °С соответственно.

2.2.21. ТМ устойчив и прочен к воздействию влажности до 95 % при температуре +35 °С и до 98 % при температуре окружающего воздуха +35 °С соответственно.

2.2.22. ТМ обладает прочностью и устойчивостью к воздействию синусоидальной вибрации в диапазоне частот от 1 до 100 Гц при амплитуде виброускорения 20 м/с².

2.2.23. ТМ не имеет конструктивных элементов и узлов с резонансными частотами от 5 до 25 Гц.

2.2.24. ТМ обладает прочностью и устойчивостью к воздействию механических ударов одиночного действия с пиковым ударным ускорением 30 м/с², с предпочтительной длительностью действия ударного ускорения 10 мс (допускаемая длительность – от 2 до 20 мс) и количеством ударов в каждом направлении 20.

2.2.25. ТМ обладает прочностью к воздействию ударной тряски с числом ударов в минуту 80, средним квадратическим значением ускорения 98 м/с² и продолжительностью воздействия 1 ч.

2.2.26. ТМ обладает прочностью при сейсмических воздействиях, эквивалентных воздействию вибрации с параметрами, указанными в таблице 2.3.

Таблица 2.3

Частота, Гц	1,0	2,0	3,0	4,0	5,0	6,0	8,0	10,0	15,0	20,0	30,0
Ускорение, м/с ²	2,4	6,0	11,6	20,4	19,2	17,2	15,2	12,4	8,0	7,6	5,6

2.2.27. Обеспечение электромагнитной совместимости и помехозащищенности

2.2.27.1. По устойчивости к электромагнитным помехам ТМ согласно ГОСТ Р 50746-2000 соответствует:

- группе исполнения III и критерию качества функционирования А;
- группе исполнения IV и критерию качества функционирования А для всех видов помех, кроме наносекундных импульсных помех в цепях ввода-вывода, **микросекундных импульсных помех;**
- группе исполнения IV и критерию качества функционирования В для наносекундных импульсных помех, **группе исполнения III и критерию качества функционирования А для микросекундных импульсных помех.**

2.2.27.2. ТМ нормально функционирует и не создает помех в условиях совместной работы с аппаратурой систем элементов, для которых он предназначен, а также с аппаратурой другого назначения, которая может быть использована совместно с данными ТМ в типовой помеховой ситуации.

Подп. и дата
Инв. № дубл.
Взам. инв. №
Подп. и дата
Инв. № подл.

2.3. Устройство и работа

2.3.1. В состав ТМ входят:

- импульсный блок питания с линейными источниками;
- четыре гальванически развязанных модуля АЦП;
- микропроцессорный блок управления;
- модуль индикации с клавиатурой управления;
- восемь исполнительных реле;
- модуль клеммных колодок для внешних соединений;
- модуль интерфейса.

2.3.1.1. Импульсный блок питания преобразует сетевое напряжение 220 В частотой 50 Гц в постоянные стабилизированные напряжения +5 В, ± 8 В, +24 В для питания микропроцессора, интерфейса, четырех модулей АЦП и блока реле. Выключение питания не предусмотрено, так как ТМ предназначены для работы в непрерывном режиме.

2.3.1.2. Аналого-цифровой преобразователь преобразует входной аналоговый сигнал в код, поступающий в микропроцессорный блок управления.

2.3.1.3. Микропроцессорный блок управления выполняет следующие функции:

- рассчитывает текущее значение измеряемой величины (по данным опроса АЦП);
- управляет модулем индикации, т.е. выводит текущее значение измеряемой величины или значение уставки на индикатор;
- опрашивает клавиатуру;
- управляет модулем интерфейса.

2.3.1.4. В модуль индикации и клавиатуры входят:

- светодиодный четырехразрядный индикатор измеряемой величины или уставки;
- светодиодный одноразрядный индикатор номера канала;
- два одиночных индикатора сработавших уставок;
- один одиночный индикатор, детектирующий тренд;
- восемь одиночных индикаторов состояния реле;
- четыре одиночных индикатора режимов индикации;
- одиночный индикатор ввода пароля;
- одиночный индикатор редактирования уставок;
- кнопка изменения уставок;
- кнопка «>» выбора режима / изменения редактируемого разряда;
- кнопки «^» и «V» увеличения / уменьшения номера канала или изменения редактируемого разряда.

2.3.1.5. ТМ имеет по две независимые уставки на каждый измерительный канал, которые могут быть как верхними, так и нижними, и могут быть связаны с любым исполнительным реле.

Исполнительные реле управляются микропроцессором и работают в соответствии с внутренней таблицей связей реле и уставок каналов, которые редактируются пользователем.

Име. № подл.	Подл. и дата	Взам. инв. №	Име. № дубл.	Подл. и дата	Итого	НКТЖ.405546.001-04РЭ	Лист
							9
Изм.	Лист	№ докум.	Подп.	Дата			

2.3.1.6. Модуль интерфейса предназначен для связи ЭВМ и обеспечивает двусторонний обмен данными с внешними устройствами через комбинированные стандартные интерфейсы RS 232 или RS 485. Схемы подключения ТМ к компьютеру соответствуют приведенным в приложении Б.

2.3.2. Лицевая панель ТМ показана на рисунке 2.1

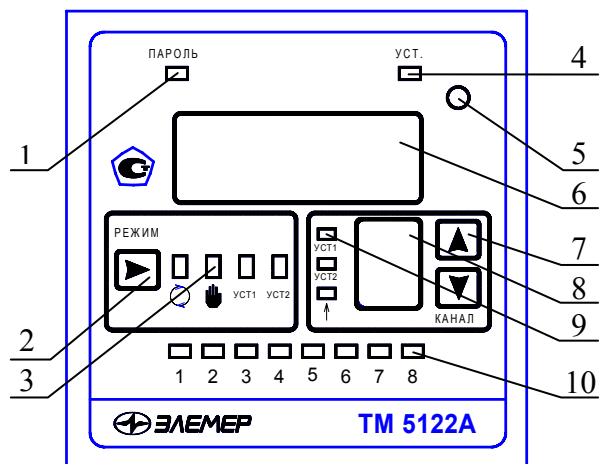


Рисунок 2.1

На лицевой панели ТМ расположены:

- 1 – одиночный индикатор ввода пароля;
- 2 – кнопка выбора режима индикации или выбора редактируемого разряда;
- 3 – четыре одиночных индикатора режимов индикации:
 - режим индикации измеренного значения с автоматическим изменением канала;
 - режим индикации измеренного значения с ручным выбором канала;
 - режим индикации значения уставки 1 с ручным выбором канала;
 - режим индикации значения уставки 2 с ручным выбором канала;
- 4 – одиночный индикатор редактирования уставок;
- 5 – кнопка изменения уставок;
- 6 – четырехразрядный индикатор измеряемой величины или значения уставки;
- 7 – кнопки увеличения / уменьшения номера канала или изменения редактируемого разряда;
- 8 – одnorазрядный индикатор номера канала;
- 9 – два одиночных индикатора сработавших уставок и один одиночный индикатор превышения тренда (скорости изменения входного сигнала);
- 10 – восемь одиночных индикаторов состояния восьми реле.

Инв. № подл.	Подл. и дата	Взам. инв. №	Инв. № дубл.	Подл. и дата	Подл. и дата	Изм.	Лист	№ докум.	Подп.	Дата	НКГЖ.405546.001-04РЭ	Лист
												10

Для изменения уставок необходимо нажать и удерживать кнопку изменения уставок (позиция 5, рисунка 2.1) в нажатом состоянии до высвечивания индикатора «ПАРОЛЬ», после чего необходимо с помощью клавиш «>», «^» и «V» ввести «пароль 1» или «пароль 2» (новый пароль устанавливается только с ЭВМ). Если пароль был введен с ошибкой, то ТМ переходит в режим индикации измерений (состояние ТМ после включения питания). Если «пароль 1» введен верно, высвечивается индикатор «УСТ» и ТМ переходит в режим редактирования уставок. Для выхода из этого режима нужно нажать скрытую кнопку (позиция 5, рисунка 2.1). Клавиша «>» используется для выбора редактируемого разряда уставки. Клавиши «^» и «V» используются для увеличения / уменьшения либо мигающего редактируемого разряда уставки, либо для изменения номера уставки / канала.

Если будет введен «пароль 2», то будет произведено выключение реле находящихся в зоне гистерезиса (зоне возврата). При этом на короткое время будет на индикаторе высвечено сообщение «CL», а затем прибор перейдет в режим измерений.

Задание конфигурации ТМ производится только с ЭВМ.

2.3.2.1. Основное табло (позиция 6, рисунка 2.1) предназначено для отображения числовых значений текущего измеряемого параметра, уставок, а также символьных сообщений о состоянии ТМ (сообщений об ошибках).

2.3.2.2. Дополнительное табло (позиция 8, рисунка 2.1) предназначено для отображения номера канала.

2.3.2.3. Индикатор «1» (позиция 10, рисунка 2.1) отображает состояние реле канала номер 1. Если реле номер 1 включено (замкнуты нормально-разомкнутые контакты), то индикатор «1» – высвечивается, если реле выключено (контакты реле размыкают канал), то индикатор «1» – не высвечивается. Аналогично работают индикаторы «2» – «8» и реле 2 – 8 соответственно.

2.3.2.4. Индикаторы «УСТ1», «УСТ2», «↑» (позиция 9, рисунка 2.1) включаются только при срабатывании уставки или тренда и включении хотя бы одного реле, связанного с ними.

2.3.3. На задней панели ТМ расположены:

- 4 ряда клеммных колодок К1-К4 для подключения первичных преобразователей;
- 2 клеммные колодки для подключения внешних исполнительных устройств;
- 1 клеммная колодка для подключения сети;
- винт защитного заземления;
- разъем DB9F интерфейса RS 232/ RS 485.

Инд. № подл.	
Подл. и дата	
Взам. инв. №	
Инд. № дубл.	
Подл. и дата	

					НКГЖ.405546.001-04РЭ	Лист
						11
Изм.	Лист	№ докум.	Подп.	Дата		

2.4 Сообщения об ошибках

2.4.1. При возникновении в ТМ каких-либо сбоев или неполадок на основном табло высвечивается сообщение об ошибке. Возможные сообщения об ошибках:

«**Err 0**», «**Err 1**», «**Err 4**» - ошибка во внутренней памяти ТМ, причина устраняется только в заводских условиях.

«**Err 2**» - неправильно установлен сетевой номер или скорость обмена ТМ с ЭВМ.

«**Err 5**» - нет включенных каналов.

В случае возникновения какой-либо из вышеперечисленных ошибок, ТМ автоматически присваивается: Номер прибора – 0, Скорость обмена – 9600 бод. После устранения причин вызвавших ошибку значения этих параметров восстанавливаются.

«**-OU-**» - переполнение, сигнал на входе превышает верхнюю границу диапазона измерений.

«**-AL-**» - обрыв датчика.

«**----**» - число, которое невозможно вывести на 4-х разрядный индикатор. Рекомендуется уменьшить параметр «Количество знаков после запятой».

«**-ALc**» - ошибка измерения компенсатора при работе с термопарой.

«**-AdC**» - неисправность АЦП выбранного канала.

2.5. Маркировка и пломбирование

2.5.1. Маркировка соответствует ГОСТ 26828-86 Е, ГОСТ 9181-74 Е, ГОСТ Р 51330.0-99 и чертежу НКГЖ.405546.001-04СБ.

2.5.2. ТМ опломбирован представителем ОТК предприятия-изготовителя.

2.6. Упаковка

2.6.1. Упаковка производится в соответствии с ГОСТ 23170-78 Е, ГОСТ 9181-74 Е и чертежом НКГЖ.405546.001-04УЧ и обеспечивает полную сохраняемость ТМ.

Инв. № подл.	Подп. и дата	Взам. инв. №	Инв. № дубл.	Подп. и дата					Лист
Изм.	Лист	№ докум.	Подп.	Дата	НКГЖ.405546.001-04РЭ				12

3. ИСПОЛЬЗОВАНИЕ ИЗДЕЛИЯ ПО НАЗНАЧЕНИЮ

3.1. Подготовка изделия к использованию

3.1.1. Указания мер безопасности

3.1.1.1. ТМ в соответствии с НП-001-97 (ОПБ – 88/97) относится к классам безопасности 2, 3:

- по назначению - к элементам нормальной эксплуатации;
- по влиянию на безопасность - к элементам важным для безопасности;
- по характеру выполняемых функций – к управляющим элементам.

Пример классификационных обозначений 2НУ или 3НУ.

3.1.1.2. По способу защиты человека от поражения электрическим током ТМ соответствует классу I по ГОСТ 12.2.007.0-75.

ТМ имеет зажим защитного заземления по ГОСТ 12.2.007.0-75.

Перед началом работы необходимо проверить качество заземления.

3.1.1.3. Первичные преобразователи подключаются согласно маркировке при отключенном напряжении питания.

3.1.1.4. При эксплуатации ТМ необходимо соблюдать требования ГОСТ 12.3.019-80, "Правил технической эксплуатации электроустановок потребителей", "Правил техники безопасности при эксплуатации электроустановок потребителей" и «Правил устройства электроустановок. ПУЭ», утвержденных Госэнергонадзором, а также руководствоваться указаниями инструкций по технике безопасности, действующих на объектах эксплуатации ТМ.

3.1.2. Внешний осмотр

3.1.2.1. При внешнем осмотре устанавливают отсутствие механических повреждений, правильность маркировки, проверяют комплектность.

При наличии дефектов покрытий, влияющих на работоспособность ТМ, несоответствия комплектности, маркировки определяют возможность дальнейшего применения ТМ.

3.1.2.2. У каждого ТМ проверяют наличие формуляра с отметкой ОТК.

3.1.3. Монтаж изделия

3.1.3.1. Для установки ТМ необходимо иметь доступ к нему с задней стороны щита. Размеры выреза в щите должны соответствовать п. 2.2.17.

Порядок установки:

- вставить ТМ в вырез щита;
- вставить крепежные скобы в отверстия в боковых стенках корпуса;
- винтами притянуть переднюю панель ТМ к щиту.

Име. № дубл.	Взам. инв. №	Име. № дубл.	Подп. и дата	Подп. и дата	Изм.	Лист	№ докум.	Подп.	Дата	НКГЖ.405546.001-04РЭ	Лист
											13

Электрическая схема соединений ТМ с первичными преобразователями, сетью и исполнительными реле осуществляется через клеммные колодки, расположенные на задней панели, в соответствии с рисунком А.1 приложения А. Соединения выполняются в виде кабельных связей.

Прокладка и разделка кабеля должны отвечать требованиям действующих "Правил устройства электроустановок. ПУЭ".

На задней панели находится разъем для подключения ЭВМ при помощи интерфейсного кабеля.

3.2. Опробование

3.2.1. Для проверки работоспособности ТМ выполните следующие операции:

- 1) убедитесь в отсутствии устройств, подключенных к клеммным колодкам К1..К4;
- 2) подключите прибор к сети соответствующим кабелем;
- 3) убедитесь через 10 секунд в том, что прибор находится в режиме циклического опроса каналов, при этом:
 - одноразрядный индикатор должен циклически отображать номера каналов от 1 до 4;
 - четырехразрядный индикатор должен отображать либо мигающий признак ошибки (символы « - AL - »), либо число в диапазоне минус 999...+9999;
- 4) переведите прибор в состояние ручного выбора каналов с помощью кнопки переключения режимов и убедитесь в прекращении циклического опроса каналов;
- 5) переведите прибор в состояние контроля уставки 1 («уст1») с помощью кнопки переключения режимов и убедитесь в появлении на четырехразрядном индикаторе значения уставки;
- 6) переведите прибор в состояние контроля уставки 2 («уст2») с помощью кнопки переключения режимов и убедитесь в наличии на четырехразрядном индикаторе значения уставки;
- 7) переведите прибор в состояние циклического выбора каналов с помощью кнопки переключения режимов;
- 8) при выполнении требований п. 3)...7) прибор признается работоспособным.

3.3. Использование изделия

3.3.1. Установить ТМ на приборном щите и надежно закрепить.

3.3.2. Осуществить необходимые соединения ТМ в соответствии с приложениями А, Б.

3.3.3. При необходимости подключить ТМ к ЭВМ, загрузить программу конфигурации ТМ, произвести конфигурацию ТМ.

Инд. № подл.	Подл. и дата	Взам. инв. №	Инд. № дубл.	Подл. и дата					Лист
									14
Изм.	Лист	№ докум.	Подп.	Дата	НКГЖ.405546.001-04РЭ				

4. МЕТОДИКА ПОВЕРКИ

4.1. Поверку ТМ проводят органы Государственной метрологической службы или метрологическая служба потребителя, имеющая право поверки. Требования к поверке, порядок, основные этапы проведения поверки определяются ПР 50.2.006-94 ГСИ «Поверка средств измерений. Организация и порядок проведения».

4.2. Межповерочный интервал составляет два года.

4.3. Операции и средства поверки

4.3.1. При проведении поверки выполняют операции, указанные в таблице 4.1.

Таблица 4.1

№ п/п	Операция поверки	Номер пункта	Обязательность проведения операции	
			первичная поверка	периодическая поверка
1.	Внешний осмотр	п. 4.6.1	+	+
2.	Опробование	п. 4.6.2	+	+
3.	Проверка электрического сопротивления изоляции	п. 4.6.3	+	-
4.	Проверка электрической прочности изоляции	п. 4.6.4	+	-
5.	Определение значений основных погрешностей измерительных каналов по измеряемой величине *	п.п. 4.6.5.1-4.6.5.5	+	+
6.	Определение выходных характеристик встроенного источника напряжения	п. 4.6.5.7	+	+

* По требованию потребителя допускается определение основных погрешностей измерительных каналов проводить для конкретной конфигурации ТМ в соответствии с п. 4.8.

4.3.2. При проведении поверки применяются основные и вспомогательные средства поверки, указанные в таблице 4.2.

Подл. и дата
Инв. № дубл.
Взам. инв. №
Подл. и дата
Инв. № подл.

					НКГЖ.405546.001-04РЭ	Лист
Изм.	Лист	№ докум.	Подп.	Дата		15

Таблица 4.2

Наименование средства поверки и обозначение НТД	Основные метрологические и технические характеристики средства поверки
Калибратор-измеритель унифицированных сигналов эталонный ИКСУ-2000 ТУ 4381-031-13282997-00	Диапазон воспроизведения сопротивления 0...180 Ом, 180...320 Ом. Основная погрешность $\pm 0,015$ Ом, $\pm 0,025$ Ом.
	Диапазон воспроизведения температуры (ТС) Минус 200...600 °С. Основная погрешн. $\pm 0,05$ °С. Диапазон воспроизведения температуры (ТП) Минус 210...1300 °С. Основная погрешн. $\pm 0,3$ °С.
	Диапазон воспроизведения напряжения Минус 10...100 мВ, 0...12 В. Осн. погрешн. $\pm 0,005$ мВ, ± 3 мВ
	Диапазон воспроизведения тока 0...25 мА. Основная погрешность $\pm 0,003$ мА.
Резистор С5-5	С5 - 5 - 2 Вт – 866 Ом – 1 %
Резистор С2-29В	С2-29В – 0,25 Вт – 1 Ом – 1 %
Установка пробойная УПУ-1М	Напряжение 1500 В
Мегаомметр Ф4102/1-1М ТУ 25-7534.005-87	Диапазон измерений 0...20000 МОм.

***Примечание.** Допускается применять отдельные, вновь разработанные или находящиеся в применении средства поверки и оборудование, по своим характеристикам не уступающие указанным в настоящей методике поверки.*

4.4. Требования безопасности

4.4.1. При поверке выполняют требования техники безопасности, изложенные в документации на применяемые средства поверки и оборудование.

4.5. Условия поверки и подготовка к ней

4.5.1. При проведении поверки соблюдают следующие условия:

- | | |
|--|-------------------------------------|
| 1) температура окружающего воздуха, °С | 20 ± 5 ; |
| 2) относительная влажность воздуха, % | $30 \div 80$; |
| 3) атмосферное давление, кПа (мм рт.ст.) | $84,0 \div 106,7$;
(630 – 800); |
| 4) напряжение питания, В | $220 \pm 4,4$; |
| 5) частота питающей сети, Гц | $50 \pm 0,5$. |

4.5.2. Операции, проводимые со средствами поверки и с поверяемым прибором, должны выполняться в соответствии с указаниями, приведенными в эксплуатационной документации.

4.5.3. Перед проведением поверки выполняют следующие подготовительные работы:

- 1) ТМ выдерживают в условиях, установленных в п. 4.5.1 в течение 4 часов;
- 2) средства поверки подготавливают к работе в соответствии с эксплуатационной документацией.

Изм.	Лист	№ докум.	Подп.	Дата	НКГЖ.405546.001-04РЭ	Лист
						16

4.6. Проведение поверки

4.6.1. Внешний осмотр поверяемого ТМ осуществляют в соответствии с п. 3.1.2 настоящего руководства по эксплуатации.

4.6.2. Опробование поверяемого ТМ состоит в проверке его работоспособности в соответствии с п. 3.2 настоящего руководства по эксплуатации.

4.6.3. Проверка электрической прочности изоляции.

4.6.3.1. Проверку электрической прочности изоляции производят на установке УПУ-1М, позволяющей поднимать напряжение плавно или равномерно ступенями, не превышающими 10 % значения испытательного напряжения.

Погрешность измерения испытательного напряжения не должна превышать $\pm 5\%$.

Проверка электрической прочности изоляции проводится между цепями и при величинах испытательного напряжения, указанных в таблице 4.3, и выполняется нижеописанным образом:

- 1) подключают установку УПУ-1М к проверяемым цепям;
- 2) плавно, в течение 5 – 30 с, повышают испытательное напряжение, начиная с нуля или со значения, не превышающего номинального напряжения цепи, до испытательного;
- 3) выдерживают цепи под действием испытательного напряжения в течение 1 мин;
- 4) плавно снижают испытательное напряжение до нуля или до значения, не превышающего номинальное, после чего испытательную установку отключают;
- 5) убеждаются, что во время проверки не произошло пробоев и поверхностного перекрытия изоляции.

Ине. № подл.	Подп. и дата	Взам. инв. №	Ине. № дубл.	Подп. и дата	Ине. № дубл.	Подп. и дата	Ине. № подл.	Изм.	Лист	№ докум.	Подп.	Дата	Лист
НКГЖ.405546.001-04РЭ													17

Таблица 4.3

Испыта- тельное напря- жение, В	Проверяемые цепи	Номера контактов в соответствии с рисунком А.1 приложения А, объединенных в группы	
		первого	второго
1	2	3	4
1500	Цепь питания переменного тока относительно: электрических цепей сигнализации	контакты 2, 3	контакты 4-19
	Винт защитного заземления относительно: цепи питания переменного тока и электрических цепей сигнализации	винт защитного заземления	контакты 2-19
	Цепь питания переменного тока, электрические це- пи сигнализации и винт защитного заземления отно- сительно: входных цепей и интерфейса	контакты 2-19; винт защитного заземления	Входы каналов К1-К4: контакты 1-5; интерфейс: контакты 1-9
500	Интерфейсные цепи («интерфейс») относительно: входных цепей	Интерфейс: контакты 1-9	Входы каналов К1-К4: контакты 1-5
	Входные цепи каналов К2-К4 относительно: входных цепей канала К1	Входы каналов К2-К4: контакты 1-5	Вход канала К1: контакты 1-5
	Входные цепи каналов К1, К3, К4 относительно: входных цепей канала К2	Входы каналов К1, К3, К4: контакты 1-5	Вход канала К2: контакты 1-5
	Входные цепи каналов К1, К2, К4 относительно: входных цепей канала К3	Входы каналов К1, К2, К4: контакты 1-5	Вход канала К3: контакты 1-5
	Входные цепи каналов К1-К3 относительно: входных цепей канала К4	Входы каналов К1-К3: контакты 1-5	Вход канала К4: контакты 1-5

4.6.4. Проверка электрического сопротивления изоляции

4.6.4.1. Проверку электрического сопротивления изоляции цепей ТМ производят ме-
гаомметром Ф 4102/1-1М или другим прибором для измерения электрического сопротивле-
ния с рабочим напряжением не более 500 В и погрешностью не более 20 %.

Проверка электрического сопротивления изоляции проводится между цепями и при
величине испытательного напряжения, указанных в таблице 4.4, и выполняется нижеопи-
санным образом:

- 1) подключают мегаомметр к проверяемым цепям;
- 2) снимают через одну минуту показания мегаомметра;
- 3) убеждаются, что электрическое сопротивление изоляции составляет не менее 20
МОм.

Изм.	Лист	№ докум.	Подп.	Дата
Ине. № подл.				
Взам. инв. №				
Ине. № дубл.				
Подп. и дата				
Подп. и дата				

Таблица 4.4

Испыта- тельное напря- жение, В	Проверяемые цепи	Номера контактов в соответствии с рисунком А.1 приложения А, объединенных в группы	
		первая	вторая
1	2	3	4
500	Цепь питания переменного тока относительно: электрических цепей сигнализации	контакты 2, 3	контакты 4-19
	Винт защитного заземления относительно: Цепи питания переменного тока и электрических цепей сигнализации	винт защитного заземления	контакты 2-19
	Цепь питания переменного тока, электрические це- пи сигнализации и винт заземления относительно: входных цепей и интерфейса	контакты 2-19; винт защитного заземления	Входы каналов К1-К4: контакты 1-5; интерфейс: контакты 1-9
	Интерфейсные цепи («интерфейс») относительно: входных цепей	Интерфейс: контакты 1-9	Входы каналов К1-К4: контакты 1-5
	Входные цепи каналов К2-К4 относительно: входных цепей канала К1	Входы каналов К2-К4: контакты 1-5	Вход канала К1: контакты 1-5
	Входные цепи каналов К1, К3, К4 относительно: входных цепей канала К2	Входы каналов К1, К3, К4: контакты 1-5	Вход канала К2: контакты 1-5
	Входные цепи каналов К1, К2, К4 относительно: входных цепей канала К3	Входы каналов К1, К2, К4: контакты 1-5	Вход канала К3: контакты 1-5
	Входные цепи каналов К1-К3 относительно: входных цепей канала К4	Входы каналов К1-К3: контакты 1-5	Вход канала К4: контакты 1-5

4.6.5. Определение значений основных погрешностей измерительных каналов по из-
меряемой величине и выходных характеристик встроенного источника напряжения

4.6.5.1. Определение значений погрешностей измерительного канала проводят с по-
мощью ЭВМ (с использованием клавиатуры ЭВМ для конфигурации ТМ и экрана ЭВМ или
ТМ для считывания данных).

4.6.5.2. Для определения значений погрешности ТМ при работе с термопреобразова-
телями сопротивления (ТС) и входными сигналами в виде сопротивления постоянному току
выполняют следующие операции:

- 1) включают питание и выдерживают ТМ во включенном состоянии в течение 30 мин;
- 2) подсоединяют ЭВМ к ТМ кабелем, входящим в комплект поставки, включают пи-
тание и запускают программу конфигурации ТМ (НКГЖ.00023-01);

Подп. и дата	
Инв. № дубл.	
Взам. инв. №	
Подп. и дата	
Инв. № подл.	

3) устанавливают следующие параметры конфигурации, одинаковые для всех поверяемых измерительных каналов ТМ (параметры конфигурации и их обозначение соответствуют п. 3.2. «Руководства оператора» [НКГЖ.00023-01 34 01]):

- «Тип датчика»= “100П (W=1.391)”;
- «Обрыв датчика» = “Вкл.”;
- «Тип схемы подкл. ТС» = “3-х проводная”;
- «Кол-во знаков после запятой» = 1;
- «Сопр. датчика в 0 °С» = 100,0;
- «Поправка по темп.» = 0,0;
- «Кол-во усреднений» = 1;
- «Обрыв датчика (низ)» = -10000,0;
- «Обрыв датчика (верх)» = 10000,0;
- «Вычитание» = “Нет”.

Значения остальных параметров могут быть любыми.

4) Включают калибратор ИКСУ-2000 (далее - ИКСУ), подготавливают его к работе в режиме эмуляции ТС типа 100П и подключают его ко входу 1-го канала ТМ по трехпроводной схеме;

5) задают с помощью ИКСУ эмулируемое (действительное A_d) значение температуры $-50,0$ °С (соответствующее сигналу ТМ, подаваемому на вход, 80,00 Ом по ГОСТ 6651-94) и производят измерения поверяемым измерительным каналом ТМ;

6) определяют значение абсолютной погрешности ΔA как разность измеренного и действительного значений измеряемой величины по формуле

$$\Delta A = A_{изм} - A_d, \quad (4.1)$$

где $A_{изм}$ - измеренное значение величины (температуры) в поверяемой точке;

7) повторяют операции пп. 4.6.5.2.4),...4.6.5.2.6), поочередно устанавливая с помощью ИКСУ эмулируемые значения температур, равные 129,26 °С (150,33 Ом) и 550,0 °С (300,67 Ом), и производят соответствующие измерения поверяемым измерительным каналом ТМ;

8) повторяют операции пп. 4.6.5.2.4),...4.6.5.2.7), поочередно подключая ИКСУ к входам остальных поверяемых измерительных каналов ТМ;

9) устанавливают конфигурацию измерительных каналов ТМ для эмуляции входных сигналов от ТС типа 50П согласно п. 3.2. «Руководства оператора»:

- «Тип датчика»= “50П(W=1.391)”;
- «Сопр. датчика в 0 °С» = 50,0.

Значения остальных параметров должны соответствовать пп. 4.6.5.2.3).

10) Подготавливают ИКСУ к работе в режиме эмуляции температур, соответствующих входным сигналам от ТС типа 50П и подключают его к входу 1-го канала ТМ по трехпроводной схеме;

Име. № подл.	Подл. и дата	Взам. инв. №	Име. № дубл.	Подл. и дата					НКГЖ.405546.001-04РЭ	Лист
										20
Изм.	Лист	№ докум.	Подп.	Дата						

11) поочередно устанавливают с помощью ИКСУ эмулируемые (действительные A_0) значения температур равные $-50,0\text{ }^{\circ}\text{C}$ (40,00 Ом); $154,68\text{ }^{\circ}\text{C}$ (80,00 Ом) и $550,0\text{ }^{\circ}\text{C}$ (150,33 Ом) и производят соответствующие измерения на поверяемом измерительном канале ТМ;

12) определяют значение абсолютной погрешности ΔA как разность измеренного и действительного значений измеряемой величины по формуле (4.1);

13) отсоединяют ИКСУ от входа ТМ и убеждаются в появлении на индикаторном табло ТМ символов «-AL-» (контроль обрыва входной цепи первичного преобразователя).

14) Повторяют операции по пп. 4.6.5.2.10),...4.6.5.2.13), поочередно подключая ИКСУ ко всем поверяемым измерительным каналам ТМ.

4.6.5.3. Для определения значений основных погрешностей по измеряемой величине для измерительных каналов ТМ с входными сигналами в виде напряжения постоянного тока в диапазоне $0 \dots 100\text{ мВ}$ и с входными сигналами от ТП выполняют следующие операции:

1) подготавливают ИКСУ-2000 к работе в режиме генерации постоянного напряжения в диапазоне $0 \dots 100\text{ мВ}$ и подключают его параллельно ко всем входам ТМ;

2) устанавливают следующие параметры конфигурации всех измерительных каналов ТМ (параметры конфигурации и их обозначение соответствуют п. 3.2. «Руководства оператора»):

- «Тип датчика» = “Напряжение $0 \dots +100\text{ мВ}$ ”;
- «Обрыв датчика» = “Вкл.”;
- «Кол-во знаков после запятой» = 3;
- «БИК» = “Выкл.”;
- «Поправка по темп.» = 0,0;
- «Значение при min сигнала» = 0,0;
- «Значение при max сигнала» = 100,0;
- «Кол-во усреднений» = 1;
- «Обрыв датчика (низ)» = -10000,0;
- «Обрыв датчика (верх)» = 10000,0;
- «Вычитание» = “Нет”.

Значения остальных параметров могут быть любыми.

3) Устанавливают с помощью ИКСУ значение эмулируемого (действительного) напряжения, равное 0 мВ ;

4) определяют значение абсолютной погрешности ΔA как разность измеренного (показания цифрового индикатора) и действительного значений измеряемой величины по формуле (4.1), последовательно для всех каналов;

5) повторяют операции по пп. 4.6.5.3.3), 4.6.5.3.4), поочередно устанавливая с помощью ИКСУ значения эмулируемого напряжения, равные $15, 50$ и 100 мВ .

Инд. № подл.	Подл. и дата	Взам. инв. №	Инд. № дубл.	Подл. и дата	ИКСУ-2000	НКГЖ.405546.001-04РЭ	Лист
							21
Изм.	Лист	№ докум.	Подп.	Дата			

4.6.5.4. Для определения значений основных погрешностей ТМ при работе с преобразователями термоэлектрическими (ТП) выполняют следующие операции:

1) устанавливают следующие параметры конфигурации всех измерительных каналов ТМ (параметры конфигурации и их обозначение соответствуют п. 3.2. «Руководства оператора»):

- «Тип датчика» =	“Хромель Капель (L)”;
- «Обрыв датчика» =	“Вкл.”;
- «Кол-во знаков после запятой» =	1;
- «Сопротивл. провода» =	0,0;
- «Поправка по темп.» =	0,0;
- «Кол-во усреднений» =	1;
- «Обрыв датчика (низ)» =	-10000,0;
- «Обрыв датчика (верх)» =	10000,0;
- «Вычитание» =	“Нет”;
- «Тип компенсатора» =	“Pt100 (W=1.385)”;
- «Сопр. компенс. в 0 °С» =	100,0;
- «Смещение компенсатора» =	0,0.

Значения остальных параметров могут быть любыми.

2) Подготавливают ИКСУ-2000 к работе в режиме эмуляции сигналов термопары ТП ХК(L), подключают его к ТМ соответствующим кабелем, надевают кожух на разъём и выдерживают ТМ в таком состоянии в течение 30 мин;

3) устанавливают с помощью ИКСУ значение эмулируемой (действительной) температуры, равное 0 °С;

4) производят корректировку смещения компенсатора холодного спая в соответствии с п. 3.2.3.22. «Руководства оператора», результат записывают в прибор;

5) определяют значение абсолютной погрешности ΔA как разность измеренного (установившиеся показания цифрового индикатора) и действительного значений измеряемой величины по формуле (4.1);

7) повторяют операции пп. 4.6.5.4.2),...4.6.5.4.5), поочередно подключая ИКСУ ко входам всех поверяемых измерительных каналов ТМ;

8) отсоединяют кабель ИКСУ от входа ТМ.

4.6.5.5. Для определения значения основной погрешности при работе ТМ с входными сигналами постоянного тока выполняют следующие операции:

1) подготавливают ИКСУ к работе в режиме генерации постоянного тока и подключают его ко всем соединенным последовательно входам ТМ посредством соединительного кабеля;

Инд. № подл.	Подп. и дата	Взам. инв. №	Инв. № дубл.	Подп. и дата	Изм.	Лист	№ докум.	Подп.	Дата	НКГЖ.405546.001-04РЭ	Лист
											22

2) устанавливают следующие параметры конфигурации всех измерительных каналов ТМ (параметры конфигурации и их обозначение соответствуют п. 3.2. «Руководства оператора»):

- «Тип датчика» = “Ток 0...+20мА”;
- «Кол-во знаков после запятой» = 3;
- «БИК» = “Выкл.”;
- «Поправка по темп.» = 0,0;
- «Значение при min сигнала» = 0,0;
- «Значение при max сигнала» = 20,0;
- «Кол-во усреднений» = 1;
- «Обрыв датчика (низ)» = -10000,0;
- «Обрыв датчика (верх)» = 10000,0;
- «Вычитание» = “Нет”.

Значения остальных параметров могут быть любыми.

3) Устанавливают с помощью ИКСУ значение эмулируемого тока, равное 0 мА;

4) определяют значение абсолютной погрешности ΔA как разность измеренного (установившиеся показания цифрового индикатора) и действительного значений измеряемой величины по формуле (4.1), последовательно для всех каналов;

5) повторяют операции по пп. 4.6.5.6.3), 4.6.5.6.4), поочередно устанавливая с помощью ИКСУ значения эмулируемого тока, равные 10 и 20 мА;

6) устанавливают следующие параметры конфигурации ТМ (параметры конфигурации и их обозначение соответствуют п. 3.2. «Руководства оператора»):

- «Тип датчика» = “Ток 0...+5мА”;
- «Значение при max сигнала» = 5,0.

Значения остальных параметров соответствуют пп. 4.6.5.5.2).

7) Повторяют операции пп. 4.6.5.6.3), 4.6.5.6.4), поочередно устанавливая с помощью ИКСУ значения эмулируемого тока, равные 0; 2,5 и 5 мА;

8) отсоединяют кабель ИКСУ от входа ТМ.

4.6.5.6. Определение выходных параметров встроенного источника напряжения производят в следующей последовательности:

- 1) подготавливают ИКСУ к работе в режиме измерения напряжения в диапазоне 0-120В;
- 2) подключают ИКСУ к клеммам К1: 4, 5 прибора ТМ (1-ый канал);

3) измеряют значение выходного напряжения холостого хода U_{xx} и определяют значение абсолютной погрешности ΔU_{xx} как разность измеренного и номинального U_n значений выходного напряжения по формуле

$$\Delta U_{xx} = U_{xx} - U_n \quad (4.2)$$

4) подключают к клеммам К1: 4, 5 поверяемого измерительного канала ТМ резистор С5 - 5 - 2 Вт – 866 Ом – 1 %;

Име. № подл.	Подл. и дата	Взам. инв. №	Име. № дубл.	Подл. и дата	Лист
					НКГЖ.405546.001-04РЭ
					23

5) измеряют значение выходного напряжения под нагрузкой $U_{нагр}$;

6) измеряют ток короткого замыкания $I_{кз}$, подключая к клеммам К1: 4, 5 резистор С2-29В – 0,25 Вт – 1 Ом – 1 % и измеряя ИКСУ напряжение на этом резисторе, вычисляют проходящий через него ток.

7) Повторяют пп. 4.6.5.6.2),...4.6.5.6.6) для клемм К2-К4 (2-4 каналы).

Примечание. Максимальное выходное напряжение встроенного источника U_0 обеспечивается при холостом ходе ($U_{хх}$). Максимальный выходной ток I_0 обеспечивается при коротком замыкании источника ($I_{кз}$).

4.7. Обработка результатов поверки

4.7.1. При поверке ТМ с входными сигналами от ТС типа 100П определенные значения абсолютных погрешностей не должны превышать:

- 1) $\pm 0,6$ °С - для поверяемых точек $-50,0$ °С (80,00 Ом); $129,26$ °С (150,33 Ом);
- 2) $\pm 1,6$ °С - для поверяемой точки 550 °С (300,67 Ом).

4.7.2. При поверке ТМ с входными сигналами от ТС типа 50П определенные значения абсолютных погрешностей для ТС 50П не должны превышать:

- 1) $\pm 0,6$ °С - для поверяемых точек -50 °С (40,00 Ом), $154,68$ °С (80,00 Ом);
- 2) $\pm 1,6$ °С - для поверяемой точки 550 °С (150,33 Ом).

4.7.3. Значения абсолютных погрешностей ТМ с входными сигналами в виде напряжения постоянного тока в диапазоне $0...+100$ мВ не должны превышать:

- 1) $\pm 0,023$ мВ – для поверяемой точки 0 мВ;
- 2) $\pm 0,06$ мВ – для поверяемой точки 15 мВ;
- 3) $\pm 0,088$ мВ – для поверяемой точки 50 мВ;
- 4) $\pm 0,15$ мВ – для поверяемой точки 100 мВ;

4.7.4. Значения абсолютных погрешностей ТМ с входными сигналами от ТП ХК(L) не должны превышать $\pm 3,2$ °С;

4.7.5. Значения абсолютных погрешностей ТМ с входными сигналами в виде силы постоянного тока в диапазоне $0...+5$ мА для поверяемых точек 0 , $2,5$ и 5 мА не должны превышать $\pm 0,01$ мА.

4.7.6. Значения абсолютных погрешностей ТМ с входными сигналами в виде силы постоянного тока в диапазонах $0...+20$ мА для поверяемых точек 0 , 10 и 20 мА не должны превышать $\pm 0,032$ мА.

4.7.7. Для встроенных источников напряжения:

- 1) абсолютные погрешности измерения напряжения холостого хода не должны превышать $\pm 0,48$ В (номинальное значение напряжения $U_n = 24$ В);
- 2) измеренное выходное напряжение под нагрузкой $U_{нагр}$ не должно быть менее 18 В (ток нагрузки равен 22 мА);
- 3) значение тока короткого замыкания должно быть в диапазоне $30...50$ мА.

Име. № подл.	Подл. и дата	Взам. инв. №	Инв. № дубл.	Подл. и дата	Изм.	Лист	№ докум.	Подп.	Дата	НКГЖ.405546.001-04РЭ	Лист
											24

4.8. Определение значений основных погрешностей измерительного канала, сконфигурированных под конкретный тип входного сигнала

4.8.1. Основную погрешность измерительного канала ТМ для конфигураций с ТС и ТП (таблица 2.1) определяют в точках, соответствующих 5, 25, 50, 75, 95 % диапазона измерений.

Номинальные статические характеристики преобразования ТС должны соответствовать ГОСТ 6651-94, номинальные статические характеристики преобразования ТП должны соответствовать ГОСТ Р 8.585-2001.

Измерения для определения основных погрешностей измерительного канала ТМ с указанными конфигурациями проводят по методикам, изложенным в п. 4.6.5.2. и п. 4.6.5.4.

Рассчитывают основную погрешность γ_1 по формуле (4.3) в каждой поверяемой точке, которую выражают в виде приведенной погрешности в процентах от нормирующего значения.

За нормирующее значение принимают разность верхнего и нижнего предельных значений измеряемой величины.

$$\gamma_1 = \frac{A_{изм.} - A_0}{A_в - A_н} \cdot 100\% \quad (4.3)$$

где $A_н, A_в$ - нижнее и верхнее предельные значения диапазона измерений;

A_0 - действительное значение величины в поверяемой точке;

$A_{изм.}$ - измеренное значение величины.

Наибольшее из рассчитанных значений основной погрешности не должно превышать соответствующего значения, указанного в таблице 2.1.

4.8.2. Основную погрешность измерительного канала ТМ для конфигураций с входными электрическими сигналами в виде силы и напряжения постоянного тока (таблица 2.2) определяют в поверяемых точках, соответствующих 5, 25, 50, 75, 95 % диапазона входного унифицированного сигнала.

Измерения для определения основных погрешностей измерительного канала ТМ с указанными конфигурациями проводят по методикам, изложенным в п. 4.6.5.3, п. 4.6.5.5, п. 4.6.5.6.

Действительные значения измеряемых величин A_0 , соответствующие значениям входного сигнала в поверяемых точках, рассчитывают по формулам (4.4), ...(4.7). Для зависимости измеряемой величины от входного сигнала:

Инв. № подл.	Подп. и дата					
	Инв. № дубл.					
	Взам. инв. №					
	Подп. и дата					
Изм.	Лист	№ докум.	Подп.	Дата	НКГЖ.405546.001-04РЭ	Лист
						25

- линейной

$$A_{\partial} = \frac{A_{\epsilon} - A_n}{I_{\epsilon} - I_n} \cdot (I_{\text{ex.i}} - I_n) + A_n, \quad (4.4)$$

$$A_{\partial} = \frac{A_{\epsilon} - A_n}{U_{\epsilon} - U_n} \cdot (U_{\text{ex.i}} - U_n) + A_n, \quad (4.5)$$

- с функцией извлечения квадратного корня

$$A_{\partial} = \frac{A_{\epsilon} - A_n}{\sqrt{I_{\epsilon} - I_n}} \cdot \sqrt{I_{\text{ex.i}} - I_n} + A_n, \quad (4.6)$$

$$A_{\partial} = \frac{A_{\epsilon} - A_n}{\sqrt{U_{\epsilon} - U_n}} \cdot \sqrt{U_{\text{ex.i}} - U_n} + A_n, \quad (4.7)$$

где $I_n, I_{\epsilon}, U_n, U_{\epsilon}$ - нижние и верхние предельные значения диапазонов силы и напряжения постоянного тока соответственно;

$I_{\text{ex.i}}, U_{\text{ex.i}}$ - значения входного сигнала в виде силы и напряжения постоянного тока соответственно в поверяемой точке.

Основную приведенную погрешность измерительного канала рассчитывают по формуле (4.3).

Наибольшее из рассчитанных значений основной погрешности не должно превышать соответствующего значения, указанного в таблице 2.2.

Инв. № подл.	Подп. и дата	Взам. инв. №	Инв. № дубл.	Подп. и дата						Лист
										26
					НКГЖ.405546.001-04РЭ					
					Изм.	Лист	№ докум.	Подп.	Дата	

4.9. Оформление результатов поверки

4.9.1. Положительные результаты поверки ТМ оформляют свидетельством о государственной поверке установленной формы по ПР 50.2.006-94.

4.9.1.1. Результаты поверки ТМ, сконфигурированного под конкретные входные сигналы, оформляют свидетельством о государственной поверке установленной формы по ПР 50.2.006-94 с указанием результатов поверки на его оборотной стороне (или протоколом произвольной формы).

Внимание! В этом случае не допускается использовать ТМ с другими конфигурациями.

4.9.2. При отрицательных результатах поверки ТМ не допускается к применению до выяснения причин неисправностей и их устранения.

4.9.3. После устранения обнаруженных неисправностей проводят повторную поверку, результаты повторной поверки – окончательные.

Инв. № подл.	Подл. и дата	Взам. инв. №	Инв. № дубл.	Подл. и дата	Изм.	Лист	№ докум.	Подп.	Дата	НКГЖ.405546.001-04РЭ	Лист
											27

5. ТЕХНИЧЕСКОЕ ОБСЛУЖИВАНИЕ

5.1. Техническое обслуживание ТМ сводится к соблюдению правил эксплуатации, хранения и транспортирования, изложенных в данном руководстве по эксплуатации, профилактическим осмотрам, периодической поверке и ремонтным работам.

5.2. Профилактические осмотры проводятся в порядке, установленном на объектах эксплуатации ТМ, но не реже двух раз в год и включают:

- 1) внешний осмотр;
- 2) проверку прочности крепления линий связи ТМ с первичными преобразователями, отсутствия обрыва заземляющего провода, прочности крепления ТМ и заземляющего соединения;
- 3) проверку работоспособности:
 - проверку электрического сопротивления изоляции в соответствии с разделом 4 настоящего руководства по эксплуатации;
 - проверку электрической прочности изоляции в соответствии с разделом 4 настоящего руководства по эксплуатации;
 - проверку точности измерений ТМ в точках, соответствующих 5, 50, 95 % диапазона измеряемых величин в соответствии с разделом 4 настоящего руководства по эксплуатации.

В условиях проведения проверки работоспособности, когда исключена возможность использования вспомогательных средств измерений, ТМ не подлежит проверке на точность измерений. В этом случае ТМ проверяется только на функционирование.

ТМ считается функционирующим, если его показания ориентировочно совпадают с измеряемой величиной.

5.3. Периодическую поверку ТМ производят не реже одного раза в два года в соответствии с указаниями, приведенными в разделе 4 настоящего руководства по эксплуатации.

5.4. ТМ с неисправностями, не подлежащими устранению при профилактическом осмотре, или не прошедший периодическую поверку, подлежит текущему ремонту.

Ремонт ТМ производится на предприятии-изготовителе по отдельному договору.

Инд. № подл.	Подп. и дата					НКГЖ.405546.001-04РЭ	Лист		
Взам. инв. №	Инд. № дубл.						28		
Подп. и дата					Изм.	Лист	№ докум.	Подп.	Дата

6. ХРАНЕНИЕ

6.1. Условия хранения ТМ в транспортной таре на складе изготовителя и потребителя должны соответствовать условиям I ГОСТ 15150-69.

В воздухе не должны присутствовать агрессивные примеси.

6.2. Расположение ТМ в хранилищах должно обеспечивать свободный доступ к нему.

6.3. ТМ следует хранить на стеллажах.

6.4. Расстояние между стенами, полом хранилища и ТМ должно быть не менее 100 мм.

7. ТРАНСПОРТИРОВАНИЕ

7.1. ТМ транспортируется всеми видами транспорта в крытых транспортных средствах. Крепление тары в транспортных средствах должно производиться согласно правилам, действующим на соответствующих видах транспорта.

7.2. Условия транспортирования ТМ должны соответствовать условиям 5 по ГОСТ 15150-69 при температуре окружающего воздуха от минус 50 до плюс 50 °С с соблюдением мер защиты от ударов и вибраций.

7.3. Транспортировать ТМ следует упакованным в пакеты или поштучно.

Транспортировать ТМ в коробках следует в соответствии с требованиями ГОСТ 21929-76.

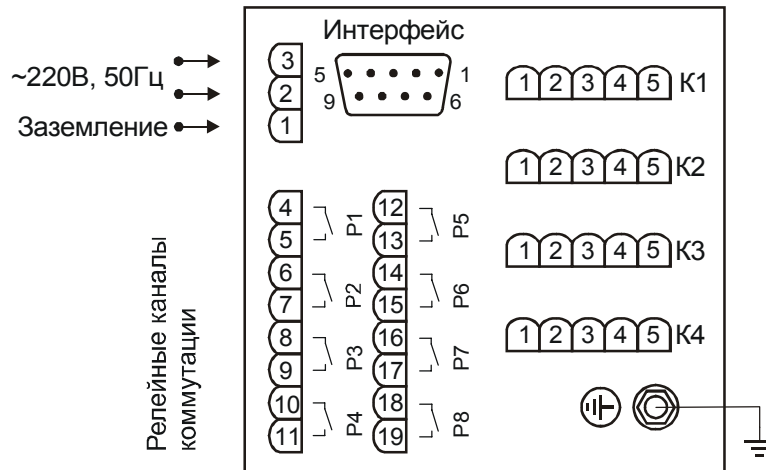
Инв. № подл.	Подп. и дата	Взам. инв. №	Инв. № дубл.	Подп. и дата						Лист						
															НКГЖ.405546.001-04РЭ	29

Приложение А

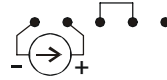
Схема электрическая соединений ТМ 5122А

Интерфейс

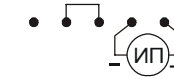
RS232			RS485			
2	3	5	6	7	8	9
RXD	TXD	GND	+R	A	B	-R



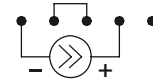
Измерение напряжения



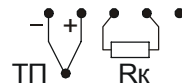
Измерение тока измерительного преобразователя ИП (4...20мА, 2-х проводная схема подключения) с использованием встроенного источника



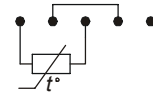
Измерение тока от внешнего источника



Подключение термопары и компенсатора



Подключение термопреобразователя сопротивления, 2-х проводная схема



Подключение термопреобразователя сопротивления, 3-х проводная схема

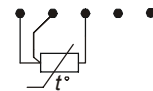


Рисунок А.1

Подп. и дата	
Инв. № дубл.	
Взам. инв. №	
Подп. и дата	
Инв. № подл.	

Приложение Б

Схема подключения ТМ 5122А к ЭВМ

Трёхпроводная схема подключения ТМ 5122А к ЭВМ
(до 10 ТМ 5122А с линией связи длиной до 15 м)

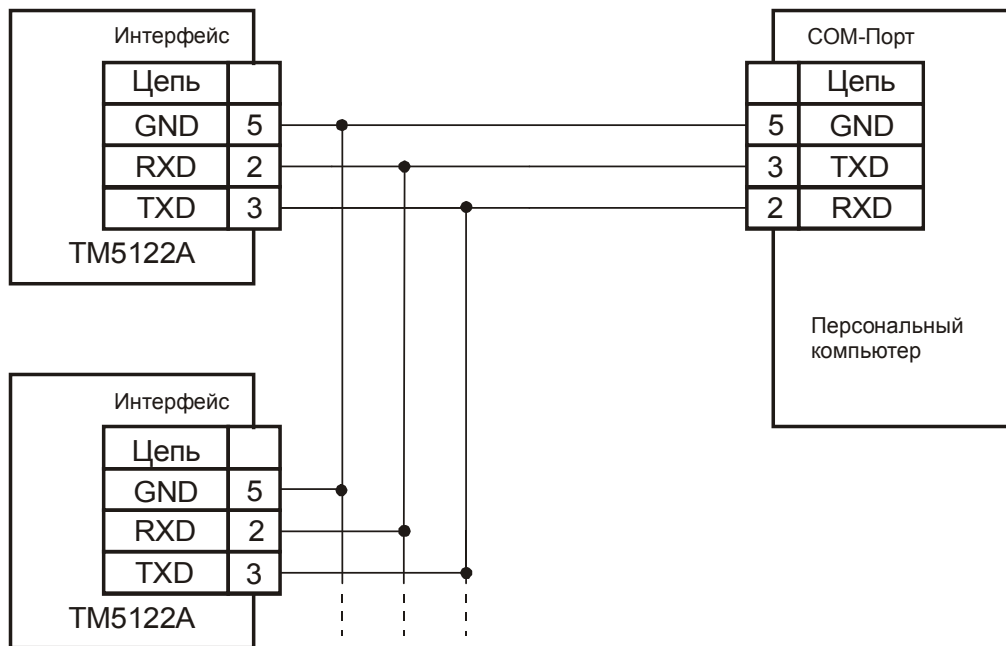
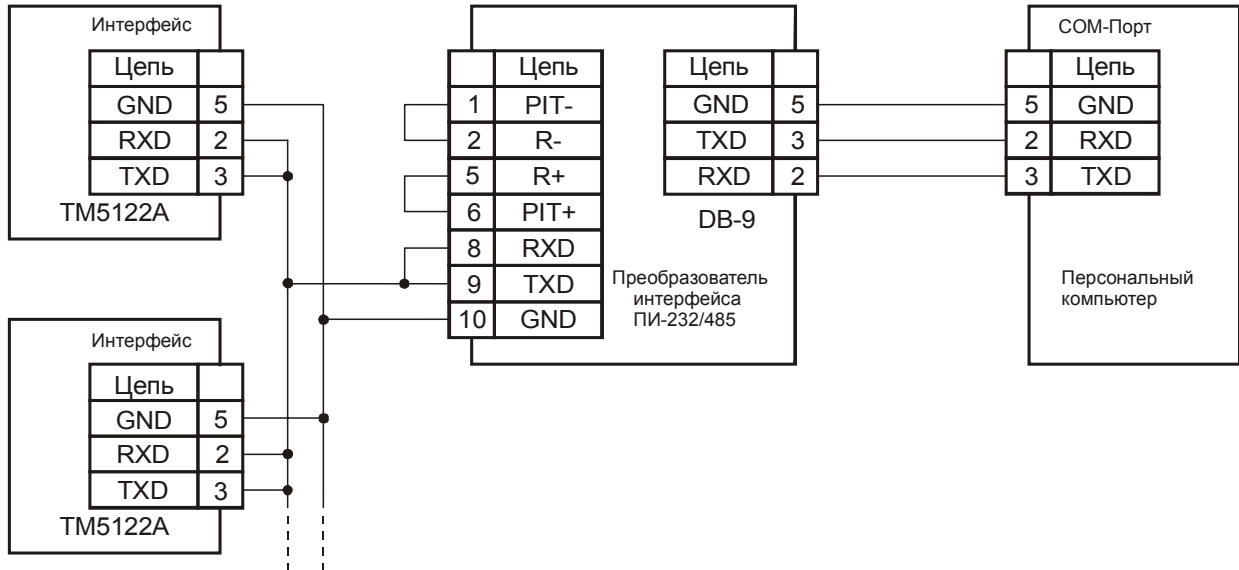


Рисунок Б.1

Инов. № подл.	Подл. и дата	Взам. инв. №	Инов. № дубл.	Подл. и дата
Изм.	Лист	№ докум.	Подп.	Дата

Продолжение приложения Б

Двухпроводная схема подключения ТМ 5122А к ЭВМ
(до 100 ТМ 5122А с линией связи длиной до 1000 м)



* В качестве усилителя интерфейса RS 232 можно использовать ПИ 232/485.

Рисунок Б.2

Изм.	Лист	№ докум.	Подп.	Дата	НКГЖ.405546.001-04РЭ	Лист
Инд. № подл.	Подл. и дата	Взам. инв. №	Инв. № дубл.	Подл. и дата		

Продолжение приложения Б

Двухпроводная схема подключения ТМ 5122А к ЭВМ с использованием преобразователя интерфейса RS 485/RS 232*

В ТМ 5122А для интерфейса RS 485 устанавливается разъём DB9 (розетка) со следующим функциональным назначением контактов:

вывод 6 - R+; вывод 7 - A;

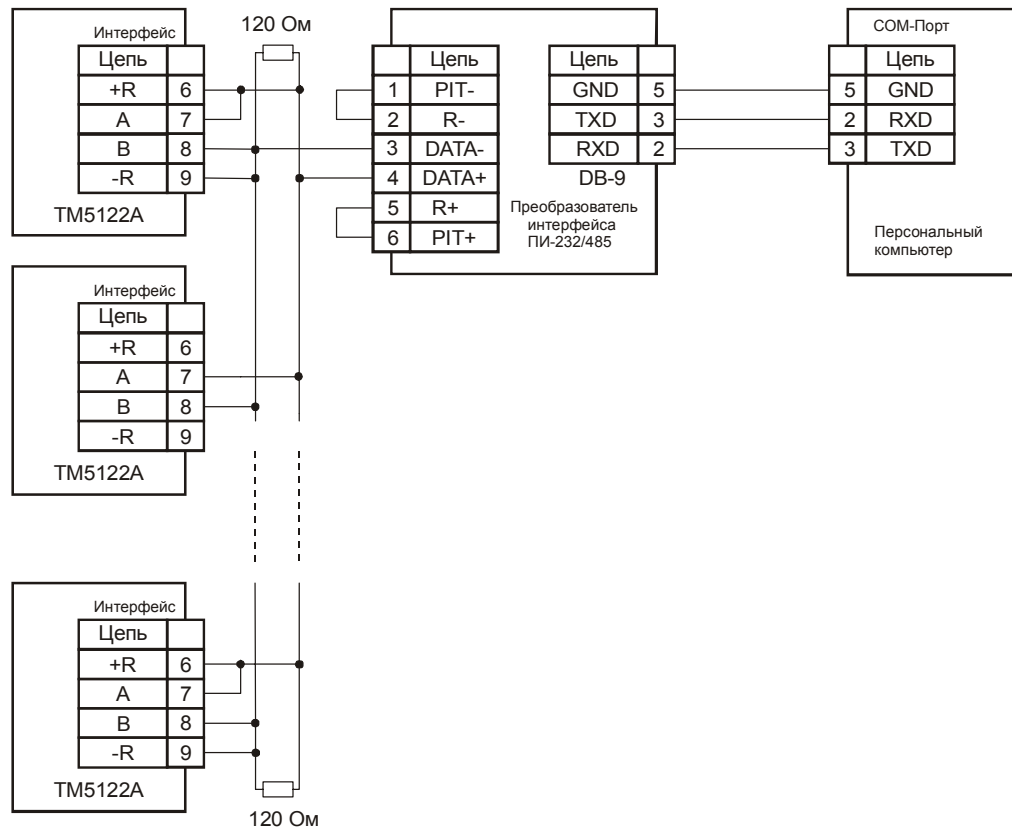
вывод 8 - B; вывод 9 - R-;

где: А и В - сигнальные выходы;

R+ -резистор 4,7 кОм, подключенный одним выводом к разъёму, а другим - к питанию +5В;

R- -резистор 4,7 кОм, подключенный одним выводом к разъёму, а другим к общему выводу (-) питания интерфейса.

Для улучшения помехозащищённости линии связи, рекомендуется соединить выводы R+ с А, а R- с В на двух наиболее удалённых друг от друга ТМ 5122А, объединённых в одну сеть, а на остальных ТМ 5122А контакты R+ и R- никуда не подключать.



ТМ 5122А,... - измерительные приборы с интерфейсом RS 485.

* Преобразователь должен быть с автоматическим переключением направления передачи сигнала

Рисунок Б.3

Име. № подл.
Подл. и дата
Взам. инв. №
Инв. № дубл.
Подл. и дата

Приложение В

Схема переходника для подключения ТМ 5122А к порту RS 232
компьютера, стандартным 0-модемным кабелем

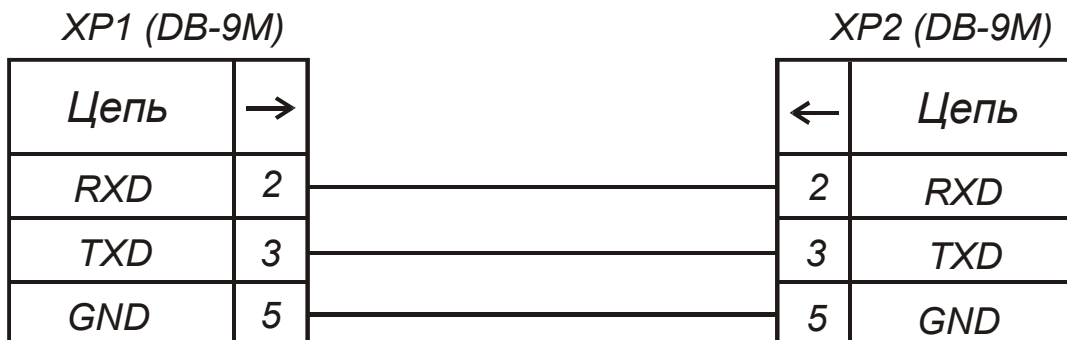


Рисунок В.1

Инов. № подл.	Подп. и дата	Взам. инв. №	Инов. № дубл.	Подп. и дата	НКГЖ.405546.001-04РЭ	Лист
						34
Изм.	Лист	№ докум.	Подп.	Дата		

