

Преобразователь уровня буйковый пневматический ПИУП



ТУ 311-00227465.036-94

Данные сертификатов, лицензий

- Сертификат №20354 об утверждении типа средств измерений.
- Лицензия на право изготовления и ремонт средств измерений №000286-ИР.
- Разрешение Федеральной службы по экологическому, технологическому и атомному надзору № РРС 00-22196.

Назначение, принцип действия

Преобразователь предназначен для контроля уровня жидкости или уровня раздела двух несмешивающихся жидкостей в системах автоматического контроля технологических процессов с повышенными требованиями к пожаробезопасности. Преобразователи используются в химической, нефте- и газодобывающих отраслях промышленности совместно с регистраторами и исполнительными механизмами, работающими от стандартного пневматического сигнала 20—100 кПа.

Принцип действия преобразователей основан на пневматической силовой компенсации.

Принципиальная схема преобразователя представлена на рисунке 1.

При изменении измеряемого уровня жидкости на чувствительном элементе (буйке) 1 возникает условие, которое через систему рычагов и тяг перемещает заслонку 2 пневмопреобразователя.

Давление питания подается в камеру "в", воздух питания через приоткрытый клапан 12 поступает в камеру "б" и через дроссель 14 — в камеру "а". В случае приближения заслонки 2 к соплу 3 давление в камере "а" возрастает и под его воздействием

мембрана 11 приоткрывает клапан 12, а мембрана 15 закрывает клапан 13. Давление в камере "б" также возрастает.

Это давление является выходным сигналом преобразователя. Одновременно оно поступает в сильфон обратной связи 9, который создает усилие на рычаге 10, передаваемое с помощью бегунка 7 на рычаг 5. Это усилие создает момент, уравновешивающий момент от выталкивающей силы, возникающей в результате изменения уровня жидкости.

Конструкция преобразователя представлена на рисунке 2.

Пружина 4 предназначена для установки начального значения выходного сигнала, равного 20 кПа. Бегунок 22 служит для настройки преобразователя на заданный предел измерения.

Гидравлический демпфер 28 сглаживает колебания подвижной системы преобразователя.

ПИУП является аналогом ранее выпускаемых преобразователей:
УБ-11, УБ-П, РУП — уровнемеры буйковые пневматические.

Основные технические характеристики

Условное обозначение модификаций преобразователя	Предельно допустимое рабочее избыточное давление, МПа	Верхний предел измерения, м	Уровень границы раздела жидкостей, м	Диапазон плотности измеряемой жидкости, г/см ³	Диапазон разности плотностей двух жидкостей, г/см ³	Диапазон температур измеряемой среды, °С	
						от	до
ПИУП-11	10; 16	0,25; 0,40; 0,60; 0,80; 1,0; 1,6; 2,0; 2,5; 3,0; 4,0; 6,0; 8,0; 10,0; 12,0; 16,0	-	0,5—1,8	-	-50	+100
ПИУП-12	4,0	0,25; 0,40; 0,60; 0,80; 1,0; 1,6; 2,0; 2,5; 3,0; 4,0; 6,0; 8,0; 10,0; 12,0; 16,0	-	0,5—1,8	-	-50	+200
ПИУП-13	6,4	0,25; 0,40; 0,60; 0,80; 1,0; 1,6; 2,0; 2,5; 3,0; 4,0; 6,0; 8,0; 10,0; 12,0; 16,0	-	0,5—1,8	-	-200	+50
ПИУП-14	6,4	0,25; 0,40; 0,60; 0,80; 1,0; 1,6; 2,0; 2,5; 3,0; 4,0; 6,0; 8,0; 10,0; 12,0; 16,0	-	0,5—1,8	-	-50	+200
ПИУП-15	6,4	0,25; 0,40; 0,60; 0,80; 1,0; 1,6; 2,0; 2,5; 3,0; 4,0; 6,0; 8,0; 10,0; 12,0; 16,0	-	0,5—1,8	-	-50	+400
ПИУП-21	4,0	-	0,6; 0,8; 1,0; 1,6; 2,0; 2,5; 3,0	0,8—1,2 (для нижней фазы)	0,122—0,4	-50	+100
ПИУП-22							

Примечание: модели ПИУП-21, ПИУП-22 предназначены для измерения уровня раздела фаз.

Погрешность измерения, %	±0,5; ±1,0; ±1,5
Выходной сигнал, кПа	пневматический от 20 до 100
Климатическое исполнение (для температуры окружающей среды)	— УХЛ 3.1 (от минус 45 до плюс 50°С) — ХЛ 2 (от минус 45 до плюс 50°С или от минус 45 до плюс 70°С по заказу) — Т (от минус 10 до плюс 45°С)
Питание	сжатый воздух давлением 140 кПа
Масса, кг	7,2 (ПИУП-11,21) 13,92 (ПИУП-12,22) 32,04 (ПИУП-13) 14,3 (ПИУП-14) 37,04 (ПИУП-15)

Условное обозначение и модификация	Материалы			
	буйков и подвесок	присоединительного фланца и кронштейна	прокладок	мембраны
ПИУП-11 ПИУП-21	сталь 12Х18Н10Т	сталь 12Х18Н10Т	фторопласт	сплав 36НХТЮ
	сталь 08Х17Н15МЗТ сталь 06ХН28МДТ	сталь 08Х17Н15МЗТ сталь 06ХН28МДТ		сталь 06ХН28МДТ
ПИУП-12 ПИУП-14 ПИУП-15	сталь 12Х18Н10Т	сталь 12Х18Н10Т		сплав 36НХТЮ сталь 06ХН28МДТ
	сталь 08Х17Н15МЗТ	сталь 08Х17Н15МЗТ		
ПИУП-22	сталь 12Х18Н10Т	сталь 12Х18Н10Т		сплав 36НХТЮ

Преобразователи изготавливаются в исполнении по материалам:

ПИУП-11, ПИУП-21 — 02, 03, 04;
ПИУП-12, ПИУП-14, ПИУП-15, ПИУП-22 — 02, 03;
ПИУП-13 — 02;
ПИУП-11"Ор", ПИУП-12"Ор", ПИУП-13"Ор",
ПИУП-14"Ор", ПИУП-15"Ор", ПИУП-21"Ор",
ПИУП-22"Ор" — 03.

Условный шифр материала:

02 — 12Х18Н10Т
03 — 08Х17Н15МЗТ
04 — 06ХН28МДТ

Методы и средства поверки по МИ 2225-92
(может быть поставлена по запросу заказчика за отдельную плату).

Преобразователи поставляются с полированной поверхностью буйков, что дает возможность измерения вязких сред и сред, из которых выпадают затвердевшие осадки.

По заказу потребителей ПИУП-12, ПИУП-13, ПИУП-14, ПИУП-15. ПИУП-22 могут поставляться с ответными фланцами, шифр при заказе - «ОФ».

Материал ответных фланцев сталь 20 ГОСТ 1050-88, шифр при заказе - «01» или сталь 12Х18Н10Т ГОСТ 5632-72, шифр при заказе - «02».

Комплект поставки

В комплект поставки входят:

- преобразователь 1 шт.;
- буюк с подвеской 1 шт.;
- руководство по эксплуатации 1 экз.;
- паспорт 1 экз.;
- игла 5 шт.;
- флакон с демпферной жидкостью 1 шт.;
- ответный фланец (по заказу) 1 шт.

Пример записи при заказе

а) Для измерения уровня раздела фаз

Преобразователь уровня буйковый пневматический
ПИУП-22 - УХЛ - 1,0 - 0,3 - 1,05 - исп.2 - 02 - 1,5 - ОФ - 1
1 2 3 4 5 6 7 8 9 10

ТУ 311-0027465.036-94

- 1 — модель преобразователя;
- 2 — климатическое исполнение;
- 3 — предел измерения в м;
- 4 — разность плотностей жидкостей (для моделей ПИУП-22, ПИУП-21);
- 5 — плотность нижней фазы (для моделей ПИУП-22, ПИУП-21);
- 6 — исполнение присоединительного фланца (см. страницу 244);
- 7 — шифр материала деталей преобразователя 02 (12X18H10T);
- 8 — погрешность измерения в %;
- 9 — ответный фланец;
- 10 — шифр материала ответного фланца.

Монтаж

- К монтажу преобразователя приступают после выбора и подготовки места установки, а также продувки пневматических линий.
- Преобразователи монтируются на резервуаре с непосредственным погружением в него буйка в положении, указанном ниже. Буюк преобразователя может также располагаться внутри выносного вспомогательного сосуда, соединенного с резервуаром по принципу сообщающихся сосудов.
- В случае отличия поставленных буйков по диаметру и массе при подготовке к работе и настройке

Комплект ЗИП и КМЧ

Комплект монтажных частей 1 комплект
(для ПИУП-13, ПИУП-15).

б) Для измерения уровня однородной жидкости

ПИУП-12 - УХЛ - 10 - 0,6 - исп.2 - 02 - 1,5 - ОФ - 01
1 2 3 4 5 6 7 8 9

ТУ 311-0027465.036-94

- 1 — модель преобразователя;
- 2 — климатическое исполнение;
- 3 — предел измерения в м;
- 4 — плотность измеряемой жидкости;
- 5 — исполнение присоединительного фланца;
- 6 — шифр материала деталей преобразователя 02 (12X18H10T);
- 7 — погрешность измерения в %;
- 8 — ответный фланец;
- 9 — шифр материала ответного фланца.

руководствоваться значениями диаметра и массы буйка, указанными в паспорте.

- В месте установки преобразователя не должно быть тряски и вибрации, влияющих на его работу. Параметры вибрации не должны превышать значений, соответствующих исполнению NX по ГОСТ 12997-84.
- В линии, подводящей к преобразователям воздух питания, следует установить фильтр и стабилизатор воздуха. Воздух питания должен быть подготовлен по классам загрязненности 0 или 1 в соответствии с ГОСТ 17433-80.

Варианты монтажа

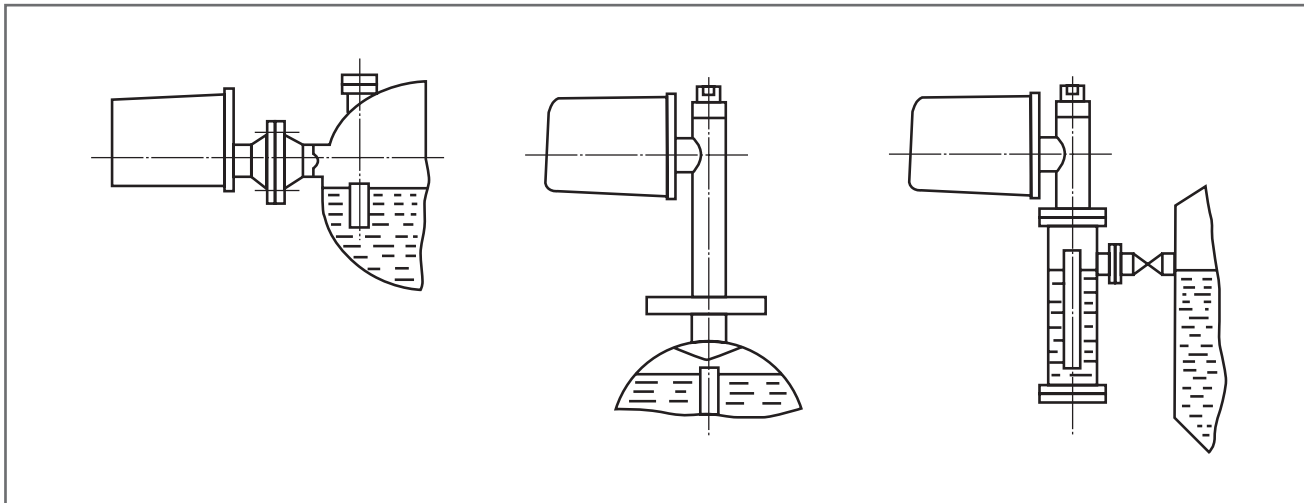
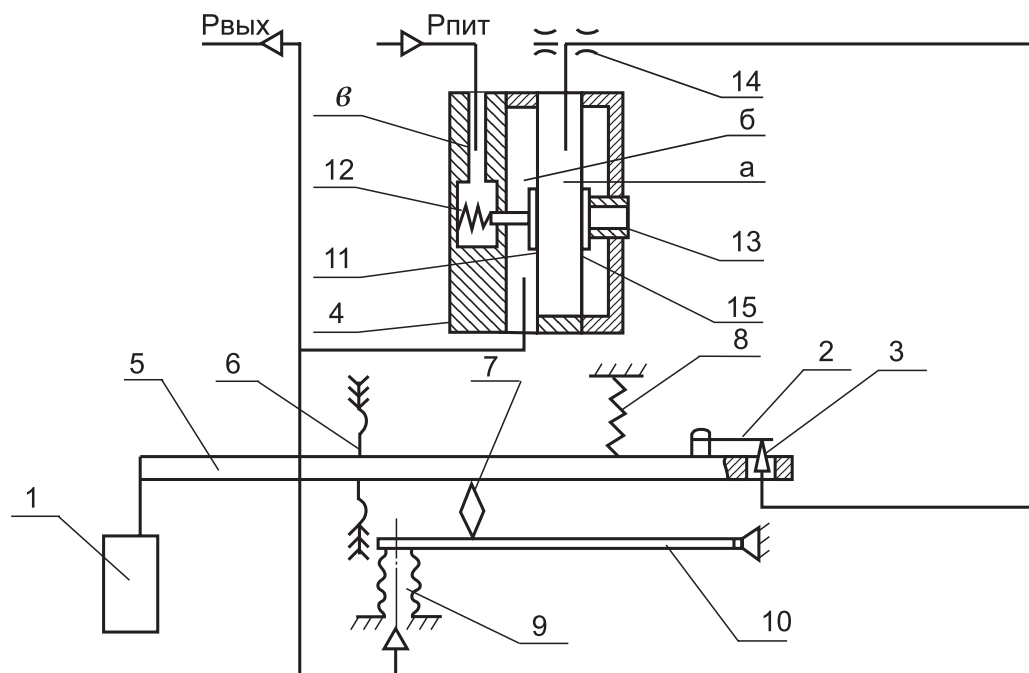


Рисунок 1

Принципиальная схема преобразователя.



1 - элемент чувствительный (бук); 2 - заслонка; 3 - сопло; 4 - пневмоусилитель;
 5 - рычаг; 6 - разделительная мембрана; 7 - бегунок; 8 - корректор "0"; 9 - сильфон
 обратной связи; 10 - промежуточный рычаг; 11,15 - мембрана; 12,13 - клапан;
 14 - дроссель.

Рисунок 2

Конструкция преобразователя.

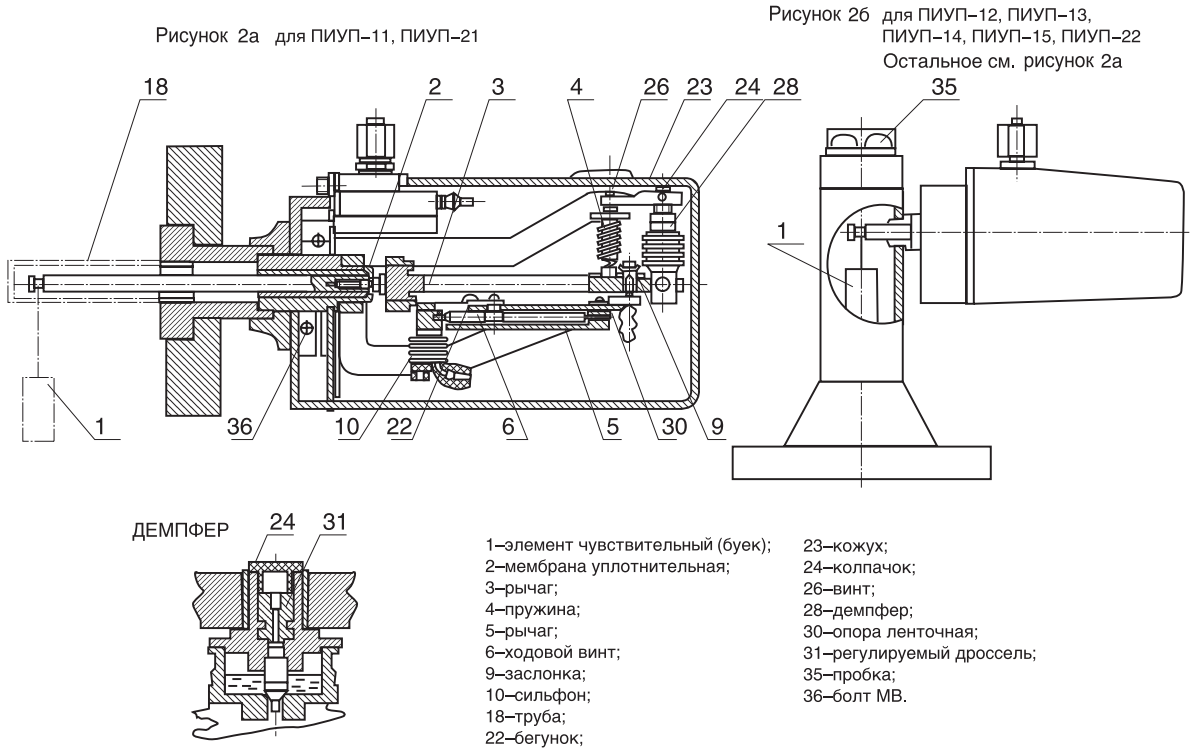
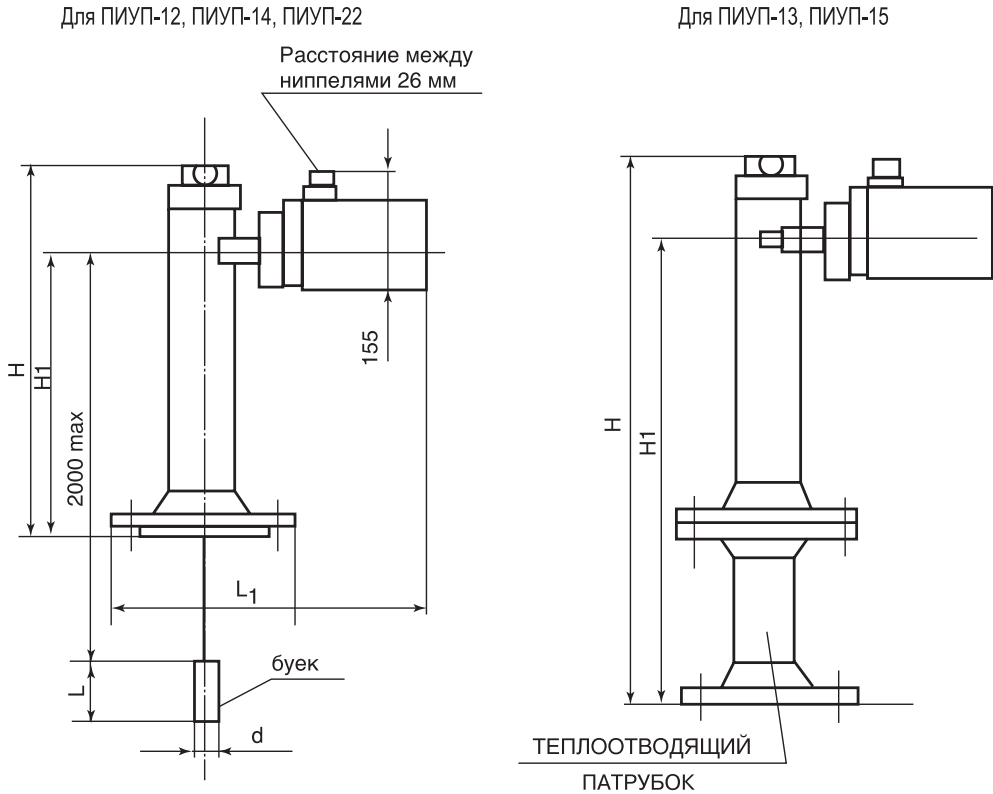


Рисунок 3

Габаритные, установочные и присоединительные размеры преобразователей моделей ПИУП-12, ПИУП-13, ПИУП-14, ПИУП-15, ПИУП-22.



	H	H1	L1	L
ПИУП-12	245	170	355	0,25; 0,4; 0,6; 0,8....16
ПИУП-13	670	599	365	0,25; 0,4; 0,6; 0,8....16
ПИУП-14	265	190	365	0,25; 0,4; 0,6; 0,8....16
ПИУП-15	670	599	365	0,25; 0,4; 0,6; 0,8....16
ПИУП-22	245	170	355	0,6; 0,8; 1,0; 1,6; 2,0; 2,5; 3,0

Параметры буйков ПИУП-12;-13;-14;-15

Длина буйка (L), м	0,25	0,4	0,6	0,8	1,0	1,6	2,0	2,5	3,0	4,0	6,0	8,0	10,0	12,0	16,0
Диаметр буйка (d), мм	75	60	50	40	40	30	25	25	25	20	16	8,0	14	11	3,20
Масса буйка с тросом, кг	2,64	2,57	2,39	2,39	2,55	2,43	1,96	2,36	3,10	2,53	2,46	2,79	3,46	3,29	3,20

Параметры буйков ПИУП-22

L, м	0,6	0,8	1,0	1,6	2,0	2,5	3,0
d, мм	95	83	83	60	60	50	50
Масса с тросом, кг	5,25	5,79	6,89	6,00	7,49	6,51	8,11

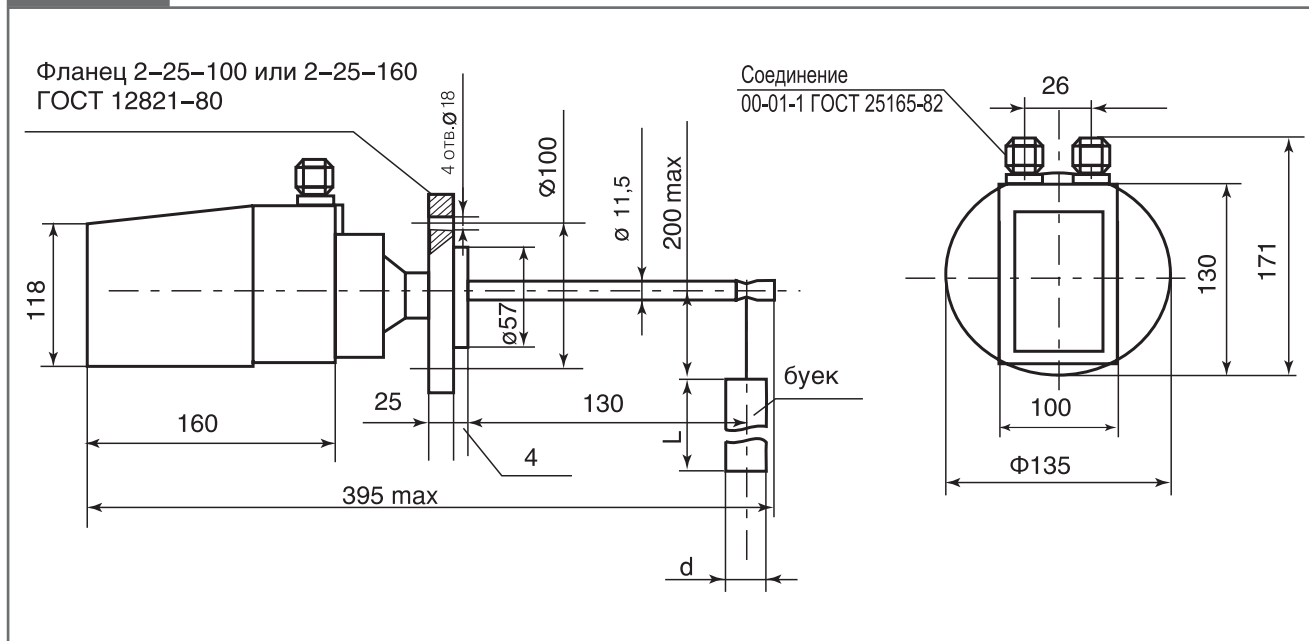
Буйки длиной более 2,5 м состоят из секций

Условное обозначение присоединительного фланца

Модель преобразователя	Предел измерения, м	Условное обозначение присоединительного фланца по ГОСТ 12821-80
ПИУП-12	0,25; 0,4; 0,6	2-100-40 4-100-40
	0,8; 1,0; 1,6; 2,0; 2,5; 3,0; 4,0; 6,0; 8,0; 10,0; 12,0; 16,0	2-50-40 4-50-40
ПИУП-13	0,25; 0,4; 0,6	2-100-63
	0,8; 1,0; 1,6; 2,0; 2,5; 3,0; 4,0; 6,0; 8,0; 10,0; 12,0; 16,0	2-50-63
ПИУП-14	0,25; 0,4; 0,6	2-100-63 4-100-63 7-100-63
	0,8; 1,0; 1,6; 2,0; 2,5; 3,0; 4,0; 6,0; 8,0; 10,0; 12,0; 16,0	2-50-63 4-50-63 7-50-63
ПИУП-15	0,25; 0,4; 0,6	2-100-63
	0,8; 1,0; 1,6; 2,0; 2,5; 3,0; 4,0; 6,0; 8,0; 10,0; 12,0; 16,0	2-50-63
ПИУП-22	0,6; 0,8; 1,0; 1,6; 2,0; 2,5; 3,0	2-100-40 4-100-40

Рисунок 4

Модели ПИУП-11, ПИУП-21.



Параметры буйков ПИУП-11

L, м	0,25	0,4	0,6	0,8	1,0	1,6	2,0	2,5	3,0	4,0	6,0	8,0	10,0	12,0	16,0
d, мм	60	50	40	30	30	20	20	20	16	14	11	11	8	8	8
Масса буйка с тросом, кг	1,74	1,97	1,91	1,80	2,20	1,56	1,93	2,38	1,64	1,43	1,68	2,21	1,64	1,96	2,58

Параметры буйков ПИУП-21

L, м	0,6	0,8	1,0	1,6	2,0	2,5	3,0
d, мм	65	60	50	40	40	32	32
Масса буйка с тросом, кг	3,59	3,59	3,59	3,59	4,09	3,35	3,69