

**ИЗМЕРИТЕЛЬ-РЕГУЛЯТОР ТЕХНОЛОГИЧЕСКИЙ
(МИЛЛИВОЛЬТМЕТР УНИВЕРСАЛЬНЫЙ)
(Модификация ИРТ 1730У/А для АЭС)**

Паспорт
НКГЖ.411618.003-02ПС



Для АЭС

Изн. № подл.	Подп. и дата
Взаим. инв. №	Изн. № дубл.
Подп. и дата	Подп. и дата

СОДЕРЖАНИЕ

1. Назначение.....	3
2. Технические данные и характеристики.....	5
3. Комплектность.....	9
4. Устройство и работа изделия.....	10
5. Указания мер безопасности.....	19
6. Подготовка к работе.....	20
7. Порядок работы.....	23
8. Методика поверки.....	23
9. Правила транспортирования и хранения.....	35
10. Свидетельство о приемке.....	36
11. Гарантии изготовителя.....	37
12. Сведения о рекламациях.....	37
Приложение А.....	38

1. НАЗНАЧЕНИЕ

Измеритель-регулятор технологический (милливольтметр универсальный) ИРТ 1730У/А (далее - ИРТ-1730У/А) предназначен для измерения и контроля температуры и других неэлектрических величин, преобразованных в электрические сигналы силы и напряжения постоянного тока.

ИРТ 1730У/А (повышенной надежности) используется в составе систем управления технологическими процессами атомных электростанций (АЭС).

ИРТ 1730У/А имеет цифровую индикацию текущего значения измеряемого параметра, значений нижней и верхней уставок, а также шкальную индикацию, отображающую графически и цветом измеряемое значение.

ИРТ 1730У/А переконфигурируется по типу входного сигнала, диапазонам измеряемой величины и типу шкалы по последовательному интерфейсу.

Зависимость измеряемой величины от входного сигнала может быть как линейная, как и с функцией извлечения корня.

Исполнительные реле каналов сигнализации обеспечивают коммутацию:

- переменного тока сетевой частоты:
 - при напряжении 250 В до 5 А на активную нагрузку,
 - при напряжении 250 В до 2 А на индуктивную нагрузку ($\cos \varphi \geq 0,4$);
- постоянного тока:
 - при напряжении 250 В до 0,1 А на активную и индуктивную нагрузки,
 - при напряжении 30 В до 2 А на активную и индуктивную нагрузки.

Примечание. При индуктивной нагрузке рекомендуется установка искрогасящих цепочек на клеммы прибора или на саму индуктивную нагрузку. Искрогасящая цепочка должна состоять из последовательно соединенных резистора 50...100 Ом, 0,5 Вт и конденсатора 10...100 нФ на напряжение не менее 630 В.

По защищенности от воздействия окружающей среды в соответствии с:

- ГОСТ 15150-69 ИРТ 1730У/А выполнен в коррозионно-стойком исполнении Т III;
- ГОСТ 14254-96 степень защиты от попадания внутрь ИРТ 1730У/А твердых тел и воды – IP40.

В соответствии с ГОСТ 25804.1-83 ИРТ 1730У/А:

- по характеру применения относится к категории Б – аппаратура непрерывного применения;
- по числу уровней качества функционирования относится к виду I – аппаратура, имеющая два уровня качества функционирования – номинальный уровень и отказ;

ИРТ 1730У/А в соответствии с НП-001-97 (ОПБ – 88/97) относится к классам безопасности 2, 3:

- по назначению - к элементам нормальной эксплуатации;
- по влиянию на безопасность - к элементам важным для безопасности;
- по характеру выполняемых функций – к управляющим элементам.

Пример классификационных обозначений 2НУ или 3НУ.

По устойчивости к механическим воздействиям при эксплуатации ИРТ 1730У/А относится к группе исполнения М6 согласно ГОСТ 17516.1-90,

ИРТ 1730У/А относится к I категории сейсмостойкости по НП-031-01 и к группе Б исполнения 3 по РД 25 818-87.

ИРТ 1730У/А является стойким, прочным и устойчивым к воздействию землетрясения с уровнем сейсмичности 8 баллов по шкале MSK-64 на уровне установки над нулевой отметкой до 40 м в соответствии с ГОСТ 25804.3-80,

По устойчивости к электромагнитным помехам ИРТ 1730У/А соответствует группе исполнения III по ГОСТ Р 50746-2000, Критерий качества функционирования – А.

2. ТЕХНИЧЕСКИЕ ДАННЫЕ И ХАРАКТЕРИСТИКИ

2.1. Диапазоны преобразования и измерений входного унифицированного сигнала, входное сопротивление и пределы допускаемой основной приведенной погрешности по измеряемой величине соответствуют приведенным в таблице 1.

Таблица 1 – ИРТ 1730У/А для конфигураций с входными электрическими сигналами в виде силы и напряжения постоянного тока

Входной сигнал	Диапазон преобразования	Диапазон измерений		Входное сопротивление, кОм,		Пределы допускаемой основной приведенной погрешности по измеряемой величине, %
		для зависимости измеряемой величины от входного сигнала:		не менее	не более	
		линейной	с функцией извлечения квадратного корня			
Ток	0...5 мА	0...5 мА	0,1...5 мА	-	0,01	±(0,2 + *)
	-5...0...5 мА	-5...0...5 мА	-4,8...+5 мА			
	4...20 мА	4...20 мА	4,32...20 мА			
	0...20 мА	0...20 мА	0,4...20 мА		0,1	
	-20...0...20 мА	-20...0...20 мА	-19,2...+20 мА			
	0...1 мА**	0...1 мА**	0,02...1 мА**			
-1...0...1 мА**	-1...0...1 мА**	-0,96...+1 мА**				
Напряжение	0...75 мВ	0...75 мВ	1,5...75 мВ	100	-	±(0,2 + *)
	0...100 мВ	0...100 мВ	2...100 мВ			
	-100...0...100 мВ	-100...0...100 мВ	-96...+100 мВ			
	0...10 В	0...10 В	0...10 В			
	-10...0...10 В	-10...0...10 В	-9,6...+10 В			

* - одна единица последнего разряда, выраженная в процентах от диапазона измерений;

** - по отдельному заказу.

2.2. Предел допускаемой вариации не превышает предела допускаемой основной погрешности.

2.3. Время установления рабочего режима (предварительный прогрев) не более 30 мин.

2.4. Предел допускаемой дополнительной погрешности, вызванной изменением температуры окружающего воздуха от нормальной (20±5) °С до любой температуры в пределах (минус 10...+50) °С на каждые 10 °С изменения температуры, не превышает 0,5 предела допускаемой основной погрешности.

2.5. Предел допускаемой дополнительной погрешности, вызванной воздействием повышенной влажности (до 95 % при 35 °С), не превышает 0,5 предела основной погрешности.

2.6. Предел допускаемой дополнительной погрешности, вызванной изменением напряжения питания от номинального 6,3; 12,6 или 220 В в пределах (5,4...6,9), (10,7...13,9) или (187...242) В соответственно, не превышает 0,5 предела допускаемой основной погрешности.

2.7. Предел допускаемой дополнительной погрешности, вызванной воздействием постоянных магнитных полей и (или) переменных полей сетевой частоты напряженностью до 400 А/м не превышает 0,5 предела допускаемой основной погрешности.

2.8. Предел допускаемой дополнительной погрешности, вызванной влиянием напряжения поперечной помехи переменного тока с эффективным значением, равным 50 % максимального значения электрического входного сигнала, действующего между входными измерительными зажимами последовательно с полезным сигналом и имеющего любой фазовый угол, не превышает 0,5 предела допускаемой основной погрешности.

2.9. Предел допускаемой дополнительной погрешности, вызванной влиянием напряжения продольной помехи постоянного или переменного тока с эффективным значением, равным 100 % максимального значения электрического входного сигнала, действующего между любым измерительным зажимом и заземленным корпусом и имеющего любой фазовый угол, не превышает 0,5 предела допускаемой основной погрешности.

2.10. Предел допускаемой дополнительной погрешности ИРТ 1730У/А во время воздействия вибрации не превышает предела допускаемой основной погрешности.

2.11. Область задания уставок соответствует диапазону измерений.

2.12. Предел допускаемой основной погрешности срабатывания сигнализации не превышает предела допускаемой основной погрешности измеряемых величин.

2.13. Предел допускаемой дополнительной погрешности срабатывания сигнализации, вызванной изменением температуры окружающего воздуха от нормальной до любой в пределах рабочих температур на каждые 10 °С изменения температуры, не превышает 0,5 предела допускаемой основной погрешности срабатывания сигнализации.

2.14. Предел допускаемой дополнительной погрешности срабатывания сигнализации, вызванной изменением напряжения питания от номинального до любого в пределах рабочих условий применения, не превышает 0,5 предела допускаемой основной погрешности срабатывания сигнализации.

2.15. Зона возврата по срабатыванию уставок программируется в пределах от 0 до 100 % от диапазона измерений.

2.16. Питание ИРТ 1730У/А осуществляется от сети переменного тока частотой (50 ± 1) Гц и напряжением $(6,3^{+0,6}_{-0,9})$ В, $(12,6^{+1,3}_{-1,9})$ В или (220^{+22}_{-33}) В.

2.17. Мощность, потребляемая ИРТ 1730У/А от сети переменного тока при номинальном напряжении сети, не превышает 14 В·А.

2.18. Электрическое сопротивление изоляции токоведущих цепей ИРТ 1730У/А относительно его корпуса и между собой не менее:

- 20 МОм при температуре окружающего воздуха (20 ± 5) °С и относительной влажности от 30 до 80 %;
- 5 МОм при температуре окружающего воздуха (50 ± 3) °С и относительной влажности от 30 до 80 %;
- 1 МОм при относительной влажности (95 ± 3) % и температуре окружающего воздуха (35 ± 3) °С.

2.19. Габаритные размеры, мм, не более:

- длина 231;
- ширина 160;
- высота 32;
- передняя панель 160 x 32;
- вырез в щите 158 x 29 (для одного ИРТ 1730У/А);
158x 60 (для двух ИРТ 1730У/А);
158x $[60 + 30,5 \cdot (n - 2)]$ (для n-ого ИРТ 1730У/А, где
n = 3, 4...8 – число ИРТ 1730У/А в группе);
- монтажная глубина 250.

2.20. Масса ИРТ 1730У/А не более 1,3 кг; ИРТ 1730У/А со скобой – не более 1,8 кг.

2.21. ИРТ 1730У/А устойчив и прочен к воздействию температуры окружающего воздуха от минус 10 до +50 °С и от минус 50 до + 50 °С соответственно.

2.22. ИРТ 1730У/А устойчив и прочен к воздействию влажности до 95 % при температуре 35 °С и до 98 % при температуре окружающего воздуха 35 °С соответственно.

2.23. ИРТ 1730У/А обладает прочностью и устойчивостью к воздействию синусоидальной вибрации в диапазоне частот от 1 до 100 Гц при амплитуде виброускорения 20 м/с^2 .

2.24. ИРТ 1730У/А не имеет конструктивных элементов и узлов с резонансными частотами от 5 до 25 Гц.

2.25. ИРТ 1730У/А обладает прочностью и устойчивостью к воздействию механических ударов одиночного действия с пиковым ударным ускорением 20 м/с^2 , длительностью ударного импульса от 2 до 20 мс и общим количеством ударов 30.

2.26. ИРТ 1730У/А обладает прочностью и устойчивостью к воздействию механических ударов многократного действия с пиковым ударным ускорением 30 м/с^2 , с предпочтительной длительностью действия ударного ускорения 10 мс (допускаемая длительность - от 2 до 20 мс) и количеством ударов в каждом направлении 20.

2.26.1. ИРТ 1730У/А обладает прочностью к воздействию ударной тряски с числом ударов в минуту 80, средним квадратическим значением ускорения 98 м/с^2 и продолжительностью воздействия 1 ч.

2.27. ИРТ 1730У/А обладает прочностью при сейсмических воздействиях, эквивалентных воздействию вибрации с параметрами, указанными в таблице 3.

Таблица 3

Частота, Гц	1,0	2,0	3,0	4,0	5,0	6,0	8,0	10,0	15,0	20,0	30,0
Ускорение, м/с^2	6,0	15,0	29,0	51,0	48,0	43,0	38,0	31,0	20,0	19,0	14,0

2.28. Обеспечение электромагнитной совместимости и помехозащищенности

2.28.1. По устойчивости к электромагнитным помехам ИРТ 1730У/А соответствует группе исполнения III по ГОСТ Р 50746-2000.

При воздействии помех ИРТ 1730У/А удовлетворяет критерию качества функционирования А по ГОСТ Р 50746-2000.

2.28.2. ИРТ 1730У/А нормально функционирует и не создает помех в условиях совместной работы с аппаратурой систем и элементов, для которых он предназначен, а также с аппаратурой другого назначения, которая может быть использована совместно с данным ИРТ 1730У/А в типовой помеховой ситуации.

3. КОМПЛЕКТНОСТЬ

3.1. ИРТ 1730У/А поставляется в комплекте, указанном в таблице 4.

Таблица 4 – Комплект поставки ИРТ 1730У/А

Наименование	Обозначение	Кол.	Питание, В	Примечание
1. Измеритель-регулятор технологический (милливольтметр универсальный) ИРТ 1730У/А	НКГЖ.411618.003-02	1	12,6	Вариант исполнения модификации и количество в соответствии с заказом
	НКГЖ.411618.003-02.01	1	6,3	
	НКГЖ.411618.003-02.02	1	220	
2. Комплект монтажных частей 1 в составе: 2.1. Вилка ДВ-9М с корпусом 2.2. Розетка ЭЛ 24.00.02 с переходником и крепежом	НКГЖ.411961.001	1 компл.	12,6 6,3 220	
		1		
		1		
3. Комплект монтажных частей 2 в составе:	НКГЖ.411961.002	1 компл.		
3.1. Направляющая	НКГЖ.734442.001	2		
3.2. Планка	НКГЖ.741134.006	4		
3.3. Планка	НКГЖ.745322.001	1		
3.4. Крепеж		1 комп.		
4. Блок наклеек единиц измеряемых величин		1		
5. Комплект программного обеспечения на компакт-диске (в кассете)	НКГЖ.411969.001	1		
6. Измеритель-регулятор технологический (милливольтметр универсальный) ИРТ 1730У/А. Паспорт	НКГЖ.411618.003-02ПС	1		

4. УСТРОЙСТВО И РАБОТА ИЗДЕЛИЯ

4.1. В состав ИРТ 1730У/А входят:

- трансформаторный блок питания с импульсными стабилизаторами;
- двухзвенный RC фильтр;
- фильтр подавления СВЧ помех по входному сигналу;
- аналого-цифровой преобразователь (АЦП);
- микропроцессорный блок;
- модуль индикации и клавиатуры;
- два исполнительных реле системы сигнализации;
- модуль интерфейса RS 232 или RS 485;
- ключ квитирования.

4.1.1. Блок питания ИРТ 1730У/А преобразует напряжение 6,3, 12,6 или 220 В в стабилизированные +24 В, +5 В, ± 5 В и ± 12 В, питающие микропроцессор, интерфейс и АЦП соответственно. Выключатель питания не предусмотрен, так как ИРТ 1730У/А предназначен для работы в непрерывном режиме.

4.1.2. Двухзвенный RC фильтр обеспечивает высокую помехоустойчивость ИРТ 1730У/А.

4.1.3. Фильтр подавления СВЧ помех обеспечивает электромагнитную совместимость ИРТ 1730У/А с радиопереговорными устройствами.

4.1.4. АЦП преобразует входной аналоговый токовый сигнал в код, поступающий в микропроцессор.

4.1.5. Микропроцессорный блок выполняет следующие функции:

- рассчитывает текущее значение измеряемой величины по результатам опроса АЦП;
- управляет модулем индикации, т.е. выводит текущую измеряемую величину или редактируемый параметр на индикатор;
- опрашивает клавиатуру;
- управляет шкальным светодиодным индикатором;
- управляет модулем интерфейса.

4.1.6. В модуль индикации и клавиатуры входят (в соответствии с рисунком 4.1):

- 1 - светодиодный четырехразрядный индикатор измеряемой величины;
- 2 - светодиодный четырехразрядный индикатор уставки 1;
- 3 - светодиодный четырехразрядный индикатор уставки 2;
- 4 - шкальный индикатор положения измеряемой величины по отношению к уставкам;
- 5 - кнопка изменения конфигурации ИРТ 1730У/А;
- 6 - кнопка «>» выбора редактируемого разряда;
- 7 - кнопка «^» изменения выбранного разряда и выбора следующего параметра.

4.1.7. Исполнительные реле управляются микропроцессором и включаются при выходе измеряемой величины за пределы задания нижней или верхней уставок.

4.1.8. Модуль интерфейса предназначен для связи с компьютером.

4.1.9. Ключ квитирования предназначен для перевода световой сигнализации из режима мигания в режим постоянного свечения. Он активизируется при поступлении на этот вход напряжения.

4.2. На рисунке 4.1 представлена передняя панель ИРТ 1730У/А.

Измеритель-регулятор технологический
(милливольтметр универсальный)
ИРТ 1730У/А

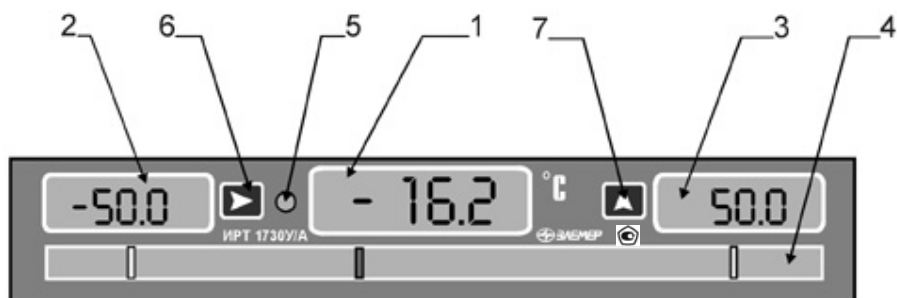


Рисунок 4.1

4.3. На передней панели ИРТ 1730У/А расположены органы индикации и управления, соответствующие п. 4.1.6.

4.3.1. Устройство и работа шкального индикатора

Шкальный индикатор, изображенный на рисунке 4.2, разбит на три зоны:

- 1) первая – семь позиций красного цвета;
- 2) вторая – сорок или сорок одна позиция зеленого цвета в зависимости от симметричности шкалы;
- 3) третья – семь позиций красного цвета.

Первая, вторая и третья зоны разделены между собой двумя непрерывно светящимися желтыми единичными индикаторами.

Положение "зайчика" во второй зоне (зеленого цвета) соответствует неаварийному значению измеряемой величины.

Выход в первую и третью зоны (красного цвета) соответствует аварии по нижней и верхней уставке соответственно, то есть когда измеряемая величина меньше нижней и больше верхней уставок.

В момент выхода измеряемого параметра из зоны нормальной работы (зеленый цвет) в зону аварии (красный цвет) начинает мигать (с частотой 2 Гц) соответствующий цифровой индикатор уставки. Через 20 с мигание цифрового индикатора уставки прекращается. Если в этот промежуток времени на вход квитирования между клеммами поступает напряжение от 5 до 25 В, то мигание индикатора уставки прекратится досрочно.

Шкальный индикатор



Рисунок 4.2

В случае, если измеряемая величина выходит за границы шкального индикатора, то мигает соответствующий крайний светодиод шкалы с частотой 2 Гц.

4.3.2. Кнопка изменения конфигурации дает возможность пользователю войти в меню установки конфигурации ИРТ 1730У/А и произвести однократное ее изменение.

Для входа в меню необходимо удерживать указанную кнопку в нажатом состоянии до тех пор, пока на боковых индикаторах не высветится PASS, после чего необходимо ввести пароль. Если не нажимать кнопку в течение 1 мин, то ИРТ 1730У/А автоматически переходит в режим измерения.

4.3.3. Ввод любых параметров, в том числе и паролей, осуществляется следующим образом:

4.3.3.1. Однократное нажатие на кнопку «>» выбора редактируемого разряда перемещает мигающий разряд индикатора вправо. Однократное нажатие на кнопку «^» изменяет редактируемый разряд на единицу или выбирает следующий параметр, если нет мигающих разрядов.

Перед выбором параметра конфигурации необходимо ввести пароль при помощи указанных кнопок. Возможность изменения пароля предусмотрена только с компьютера. В качестве пароля используются цифры от 0 до 9 и буквы A, b, C, d, E, F.

Заводская установка паролей – 0000.

4.3.3.2. Параметры конфигурации и их обозначения

1) «Un» - сетевой номер, по которому ИРТ 1730У/А откликается на запрос компьютера. Значения сетевых номеров от 1 до 254. Если будет установлен номер, не соответствующий указанному диапазону, то на индикаторе появится сообщение «Err3», указывающее на ошибку при задании значения параметра. По истечении 2 с можно вводить новый номер. Редактирование параметров выполняется при помощи кнопок «>» и «^», значение высвечивается в правом индикаторе.

Заводская установка «Un» = 1.

2) «SPd» - скорость передачи по последовательному порту RS 232. Скорость передачи выбирается из ряда: 0,3; 0,6; 1,2; 2,4; 4,8; 9,6 кБит/с.

Заводская установка «SPd» = 9.6.

3) «ind1» - режим индикации уставок. Данный параметр обеспечивает два режима работы с уставками:

«1» - значения уставок всегда высвечиваются на индикаторах;

«0» - если не сработала ни одна из уставок, значения уставок погашены.

Заводская установка «ind1» = 1.

4) «ind2» - режим индикации измеряемого значения. Данный параметр обеспечивает два режима работы индикатора измеряемого значения:

«1» - измеряемое значение всегда высвечивается на индикаторе;

«0» - если не сработала ни одна из уставок, индикатор измеряемого значения погашен.

Заводская уставка «ind2»=1.

5) «AEr» - параметр, определяющий состояние реле при ошибке измерений (обрыв входной цепи, неправильное подключение первичного преобразователя и т.п.);

Таблица 5

Значение AEr	Реле	
	уставка I	уставка II
0	ВЫКЛ	ВЫКЛ
1	ВКЛ	ВЫКЛ
2	ВЫКЛ	ВКЛ
3	ВКЛ	ВКЛ

Заводская установка «AEr» = 0.

6) «OUEr» - параметр, определяющий работу ИРТ 1730У/А за пределами измерений (только для унифицированных входных сигналов в виде напряжения постоянного тока или постоянного тока);

«OUEr»=0 – на светодиодном индикаторе измеряемой величины высвечивается мигающая надпись «-AL-», а состояние реле определяется параметром «AEr»;

«OUEr»=1 – на основном индикаторе высвечивается мигающая надпись «-OU-», а состояние реле определяется измеренным значением.

Заводская установка «OUEr» = 0.

7) «tY» - режим работы уставок.

«tY»=0 – уставка I – нижняя, уставка II – верхняя;

«tY»=1 – обе уставки нижние;

«tY»=2 – обе уставки верхние.

Заводская установка «tY» = 0.

8) «dAt» - условное обозначение входного сигнала (первичного преобразователя с унифицированным выходным сигналом).

В зависимости от выбранного типа первичного преобразователя микропереключатели, расположенные в отверстиях нижней крышки, должны быть установлены в положение, соответствующее выбранному типу первичного преобразователя.

Таблица 6

Обозначение в правом окне	Соответствующие диапазоны преобразования	Положение микропереключателей*
t55	-5...0...5 мА	1, 2, 4
t05	0...5 мА	1, 2, 4
t220	-20...0...20 мА	1, 2, 4
t020	0...20 мА	1, 2, 4
t420	4...20 мА	1, 2, 4
t01	0...1 мА	1, 2, 5
t11	-1...0...1 мА	1, 2, 5
U110	-100...0...100 мВ	1, 3
U010	0...100 мВ	1, 3
U075	0...75 мВ	1, 3
U11	-10...0...10 В	1, 2, 6
U01	0...10 В	1, 2, 6

*- указанные микропереключатели должны быть в положении «Включено» (ON), а остальные - в противоположном положении.

9) «Sqrt» - функция извлечения квадратного корня.

«Sqrt»=0 - индицируемое значение при измерении тока или напряжения, вычисляется по формуле

$$\text{Value} = \left(\frac{I - I_{\min}}{I_{\max} - I_{\min}} \right) \times (dP2 - dP1) + dP1, \quad (4.1)$$

где Value – значение, индицируемое на индикаторе;

I – измеренное значение тока или напряжения;

I_{\min}, I_{\max} – пределы преобразования входного сигнала в соответствии с таблицами 1 и 6;

$dP2, dP1$ – диапазон преобразования в соответствии с пп. 4.3.3.2 15).

«Sqrt»=1 - индицируемое значение при измерении тока или напряжения, вычисляется по формуле

$$\text{Value} = \sqrt{\frac{I - I_{\min}}{I_{\max} - I_{\min}}} \times (dP2 - dP1) + dP1 \quad (4.2)$$

Заводская установка «Sqrt» = 0.

10) «Sil» - функция линейризации квадратного корня вблизи нуля. Используется для уменьшения шумов, но увеличивает погрешность. Значение параметра указывается в процентах от входного (измеряемого) диапазона. Возможен выбор из следующих фиксированных значений: 0,0 %, 0,5 %, 1 %, 2 %, 3 %.

В диапазоне входного сигнала от 0 до выбранного значения функция будет линейна.

Значение 0,0 % - значит, что эта функция отключена, т.е. функция квадратного корня будет извлекаться во всем диапазоне входных сигналов.

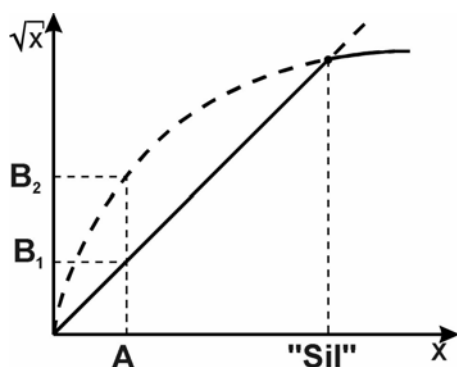


Таблица 7

Значение параметра Sil, %	Входной сигнал в точке максимальной ошибки A, %	Максимальная ошибка (B ₂ - B ₁), %
0,5	0,125	1,77
1,0	0,25	2,5
2,0	0,5	3,54
3,0	0,75	4,33

Заводская установка - 0,0 %.

11) «nSU» - количество усреднений значений измеряемого сигнала. Параметр изменяется от 1 до 255. При значении 1, функция усреднения отключена. Увеличение этого параметра позволяет уменьшить шумы измеряемого сигнала, но значительно увеличивает время срабатывания уставок, при резком изменении входного сигнала.

Заводская установка – 1.

12) «CutE» - Сигнализация обрыва входной цепи.

«CutE»=0 – отключено;

«CutE»=1 – включено.

Параметр работает только со следующими типами входных сигналов:

«Напряжение – 100÷0÷100 мВ»;

«Напряжение 0÷100 мВ»;

«Напряжение 0÷75 мВ».

Заводская установка – 0.

13) «UF» - количество знаков после запятой.

Количество знаков после запятой от 0 до3.

Диапазон индицируемых значений при «UF» равном:

- 3 - 0...+9,999;
- 2 - минус 9,99...99,99;
- 1 - минус 99,9...999,9;
- 0 - минус 999...9999.

Значение высвечивается в правом индикаторе.

Заводская установка – «1».

14) «GSt» - величина гистерезиса. Величина гистерезиса выражается в тех же единицах, что и измеряемая величина.

Для верхней уставки:

- при увеличении измеряемого значения, реле включается при достижении значения уставки;
- при уменьшении измеряемого значения, реле выключается при измеряемом значении равном уставка минус гистерезис.

Для нижней уставки:

- при уменьшении измеряемого значения, реле включается при достижении значения уставки;
- при увеличении измеряемого значения реле выключается при измеряемом значении равном уставка плюс гистерезис.

Заводская уставка «GSt»=0.

15) «dP» - диапазон преобразования.

Для входных сигналов в виде силы или напряжения постоянного тока: в левом индикаторном окне отображается минимальное значение диапазона преобразования (значение индикации, соответствующее минимуму входного диапазона), в правом индикаторном окне отображается максимальное значение диапазона преобразования.

Заводская установка: мин. – «0.0»; макс.- «100.0».

16) «dt» - величина линейного смещения шкалы. К вычисленному значению по результатам измерений прибавляется значение параметра «dt», а результат выводится на индикатор. Реле и шкальный индикатор устанавливаются в соответствии с новым значением.

Заводская установка – «0.0».

17) «AL4» - минимальная измеряемая величина для диапазона 4...20 мА. Значение параметра устанавливается в миллиамперах. При входном сигнале, меньшем значения этого параметра, будет выдаваться сообщение об обрыве датчика.

Заводская установка - 2.5.

Примечание. *Параметры и их условное обозначение приведены в таблицах 5-7. При просмотре меню, некоторые параметры могут не индексироваться, если они не используются с установленным типом датчика.*

4.3.3.3. Сообщение об ошибках

При возникновении в ИРТ 1730У/А каких-либо сбоев или неполадок на основном табло (позиция 1, рис. 4.1) высвечивается сообщение об ошибке.

Возможные сообщения об ошибках:

«Err0», «Err1», «Err4» - ошибка во внутренней памяти прибора, причина устраняется только в заводских условиях.

«Err2» - неправильно установлен один из параметров конфигурации прибора, либо несоответствие параметра «UF» (количество знаков после запятой) и каким-либо численным параметром.

В случае возникновения какой-либо из вышеперечисленных ошибок, прибору автоматически присваивается: Номер прибора - 0, Скорость обмена - 9600 бод.

После устранения причин, вызвавших ошибку, значения этих параметров восстанавливаются.

«-AL-» - обрыв датчика, либо выход за пределы измерений.

«-0U-» - выход за пределы измерений.

«----» число, которое невозможно вывести на 4-х разрядный индикатор. Рекомендуется уменьшить параметр «UF» (количество знаков после запятой).

4.4. На задней панели ИРТ 1730У/А расположены:

- вилка штепсельного разъема для подключения ИРТ 1730У/А к сети, исполнительным устройствам и первичному преобразователю;
- разъем для интерфейса.

5. УКАЗАНИЯ МЕР БЕЗОПАСНОСТИ

5.1. ИРТ 1730У/А в соответствии с НП-001-97 (ОПБ – 88/97) относится к классам безопасности 2, 3:

- по назначению - к элементам нормальной эксплуатации;
- по влиянию на безопасность - к элементам важным для безопасности;
- по характеру выполняемых функций – к управляющим элементам.

Пример классификационных обозначений 2НУ или 3НУ.

5.2. По способу защиты человека от поражения электрическим током ИРТ 1730У/А соответствует классу I ГОСТ 12.2.007.0-75 и удовлетворяет требованиям безопасности в соответствии с ГОСТ Р 51350-99.

5.3. ИРТ 1730У/А имеет зажим защитного заземления по ГОСТ 12.2.007.0-75.

5.4. Первичные преобразователи, исполнительные устройства подключают согласно маркировке при отключенном напряжении питания.

5.5. ИРТ 1730У/А является пожаробезопасными, вероятность возникновения пожара в ИРТ 1730У/А не превышает 10^{-6} в год в соответствии с ГОСТ 12.1.004-85, т.е. при любых неисправностях, возникающих как в самом ИРТ 1730У/А, так и во внешних электрических цепях, подключаемых к нему, он не является источником возгорания.

5.6. При эксплуатации ИРТ 1730У/А необходимо соблюдать требования НП-001-97 (ОПБ-88/97), ПНАЭ Г- 1 – 024 - 90 (ПБЯ РУ АС-89), ГОСТ 12.3.019-80, «Правил технической эксплуатации электроустановок потребителей», «Правил техники безопасности при эксплуатации электроустановок потребителей», и «Правил устройства электроустановок», утвержденных Госэнергонадзором.

6. ПОДГОТОВКА К РАБОТЕ

6.1. Распаковать ИРТ 1730У/А. Произвести внешний осмотр, при котором должно быть установлено соответствие следующим требованиям:

- 1) ИРТ 1730У/А должен быть укомплектован в соответствии с разделом 3 настоящего паспорта;
- 2) заводской номер на ИРТ 1730У/А должен соответствовать указанному в паспорте;
- 3) ИРТ 1730У/А не должен иметь механических повреждений, при которых его эксплуатация недопустима.

6.2. Порядок установки ИРТ 1730У/А

6.2.1. Перед установкой ИРТ 1730У/А в щит необходимо:

- 1) снять пластинку, расположенную на нижней крышке ИРТ 1730У/А;
- 2) установить микропереключатели, расположенные в отверстиях нижней крышки, в соответствии с таблицей 6;
- 3) установить пластинку на место.

6.2.2. Для установки ИРТ 1730У/А в щите необходимо иметь доступ к нему с задней стороны щита.

6.2.3. Для крепления ИРТ 1730У/А используется специальное крепежное изделие – скоба, входящая в комплект поставки. При помощи скобы можно задвигать указанный ИРТ 1730У/А в щит и выдвигать его оттуда. При извлечении ИРТ 1730У/А из щита следует пользоваться ручкой, как показано на рисунке 6.1.

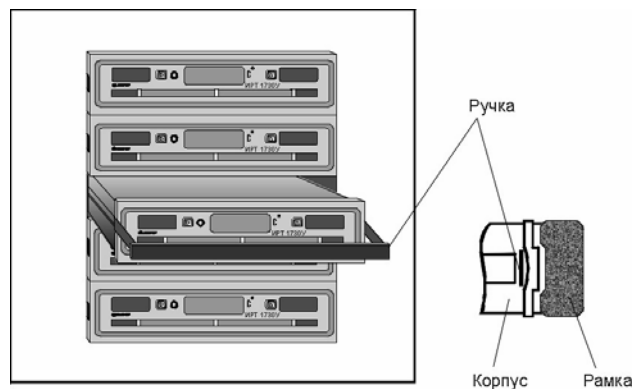


Рисунок 6.1

На поверхности щита можно размещать ИРТ 1730У/А вплотную друг к другу. Размеры выреза в щите в соответствии с п. 2.20.

На рисунке 6.2 приведен монтажный чертеж скобы для установки ИРТ 1730У/А.

Скоба для установки ИРТ 1730У/А на поверхности щита.

Монтажный чертеж

Рисунок 6.2

К направляющим 1,2 скобы при помощи четырех винтов крепится задняя планка 3 с розеткой штепсельного разъема. Направляющие крепятся винтами 4 к крепежным планкам 5 и 6. Плавность хода ИРТ 1730У/А в скобе обеспечивается за счет изменения положения направляющих при помощи винтов 4. Планка 3 в комплект поставки не входит. На рисунке 6.3 приведен рекомендуемый чертеж планки.

Крепежная планка

Рисунок 6.3

6.2.4. Электрическая схема соединений ИРТ 1730У/А с сетью питания, первичным преобразователем, исполнительными устройствами сигнализации, осуществляемая через штепсельный разъем, расположенный на задней панели, приведена на рисунке 6.4.

Измеритель-регулятор технологический
(милливольтметр универсальный) ИРТ 1730У/А.
Схема электрическая соединений

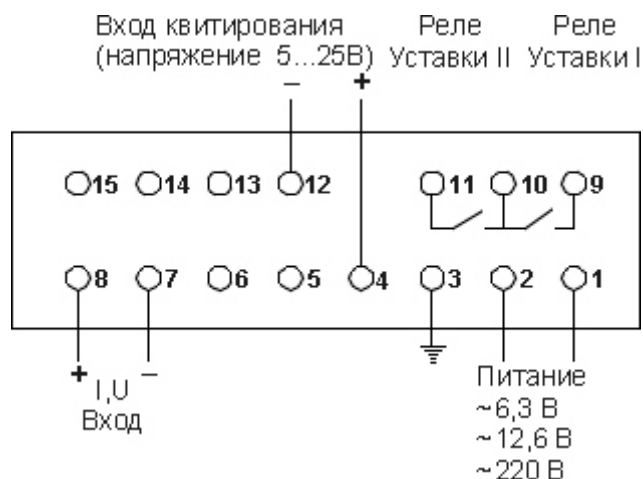


Рисунок 6.4

6.2.5. Заземлите корпус ИРТ 1730У/А, включите и прогрейте ИРТ 1730У/А в течение 30 мин.

6.3. Опробование

6.3.1. Для конфигураций ИРТ 1730У/А с входными электрическими сигналами в виде силы и напряжения постоянного тока ко входам подключить источники калиброванных токов и напряжений соответственно.

Установить значения входных сигналов соответствующие верхним пределам измеряемой величины.

6.4. При необходимости произведите конфигурацию ИРТ 1730У/А, пользуясь указаниями пп. 4.3.2 и 4.3.3.

6.5. При использовании другого типа первичного преобразователя необходимо:

- 1) отключить питание;
- 2) выдвинуть ИРТ 1730У/А из щита;
- 3) установить микропереключатели на соответствующий входной сигнал согласно указаниям п. 6.2.1;
- 4) подключить первичный преобразователь к розетке штепсельного разъема;
- 5) задвинуть ИРТ 1730У/А в щит;
- 6) включить питание;
- 7) сконфигурировать ИРТ 1730У/А в соответствии с пп. 4.3.2, 4.3.3.

7. ПОРЯДОК РАБОТЫ

7.1. Подключите к ИРТ 1730У/А первичный преобразователь, исполнительные устройства по схеме, приведенной на рисунке 6.4.

7.2. Подключите ИРТ к источнику питания. По истечении 30 мин ИРТ 1730У/А готов к работе.

7.3. При помощи кнопок на передней панели установить значения уставок, для чего:

- нажать кнопку «>», при этом на крайних индикаторах высвечивается слово «PASS» (если пароль не равен 0000);
- ввести пароль доступа к уставкам, пользуясь указаниями раздела 4; если пароль введен правильно, то разрешается однократное изменение уставок.

8. МЕТОДИКА ПОВЕРКИ

8.1. Поверку ИРТ 1730У/А проводят органы Государственной метрологической службы или метрологическая служба потребителя, имеющая право поверки. Требования к поверке, порядок, основные этапы проведения поверки определяются ПР 50.2.006-94 ГСИ «Поверка средств измерений. Организация и порядок проведения».

8.2. Межповерочный интервал составляет два года.

8.3. Операции и средства поверки

8.3.1. При проведении поверки выполняют операции, указанные в таблице 8.1.

Таблица 8.1

№ п/п	Операция поверки	Номер пункта	Обязательность проведения операции	
			при первичной поверке	при периодической поверке
1.	Внешний осмотр	п. 8.6.1	+	+
2.	Опробование	п. 8.6.2	+	+
3.	Проверка электрического сопротивления изоляции	п. 8.6.3	+	-
4.	Проверка электрической прочности изоляции	п. 8.6.4	+	-
5.	Определение значений основных погрешностей измерительного канала	п.п. 8.6.5	+	+

8.3.2. При проведении поверки применяются основные и вспомогательные средства поверки, указанные в таблице 8.2.

Таблица 8.2

Наименование средства поверки и обозначение НТД	Основные метрологические и технические характеристики средства поверки
Калибратор-измеритель унифицированных сигналов эталонный ИКСУ-2000 ТУ 4381-031-13282997-00	Диапазон воспроизведения напряжения Минус 10...100 мВ, 0...12 В. Осн. погрешн. $\pm 0,005$ мВ, ± 3 мВ
	Диапазон воспроизведения тока 0...25 мА. Осн. погрешн. $\pm 0,003$ мА
Установка для проверки электрической безопасности GPI-745A	Диапазон выходного напряжения до 1500 В
	Диапазон измеряемых сопротивлений при напряжении 500В и 1000В от 1 до 9999 МОм
Мегаомметр Ф4102/1-1М ТУ 25-7534.005-87	Диапазон измерений 0...20000 МОм.

Примечание. Допускается применять отдельные, вновь разработанные или находящиеся в применении средства поверки и оборудование, по своим характеристикам не уступающие указанным в настоящей методике поверки.

8.4. Требования безопасности

8.4.1. При поверке выполняют требования техники безопасности, изложенные в документации на применяемые средства поверки и оборудование.

8.5. Условия поверки и подготовка к ней

8.5.1. При проведении поверки соблюдают следующие условия:

- | | |
|--|-------------------------------------|
| 1) температура окружающего воздуха, °С | 20 ± 5 ; |
| 2) относительная влажность воздуха, % | $30 \div 80$; |
| 3) атмосферное давление, кПа (мм рт.ст.) | $84,0 \div 106,7$;
(630 – 800); |
| 4) напряжение питания, В | $220 \pm 4,4$; |
| 5) частота питающей сети, Гц | $50 \pm 0,5$. |

8.5.2. Операции, проводимые со средствами поверки и с поверяемым ИРТ 1730У/А, должны выполняться в соответствии с указаниями, приведенными в эксплуатационной документации.

8.5.3. Перед проведением поверки выполняют следующие подготовительные работы.

8.5.3.1. ИРТ 1730 У/А выдерживают в условиях, установленных в п. 8.5.1 в течение 4 ч.

8.5.3.2. Средства поверки подготавливают к работе в соответствии с эксплуатационной документацией.

8.6. Проведение поверки

8.6.1. Внешний осмотр поверяемого ИРТ 1730У/А осуществляют в соответствии с п. 6.1 настоящего паспорта.

8.6.2. Опробование поверяемого ИРТ 1730У/А состоит в проверке его работоспособности в соответствии с п. 6.3 настоящего паспорта.

8.6.3. Проверка электрического сопротивления изоляции

8.6.3.1. Проверку электрического сопротивления изоляции цепей ИРТ 1730У/А производят мегаомметром Ф 4102/1-1М или другим прибором для измерения электрического сопротивления с рабочим напряжением не более 500 В и погрешностью не более 20 %.

Отсчет показаний производят по истечении 1 мин после приложения напряжения между соединенными вместе контактами испытуемой цепи и корпусом (зажимом защитного заземления) или соединенными вместе контактами другой цепи в соответствии с таблицей 8.3.

Таблица 8.3

Испытательное напряжение, В	Проверяемые цепи	Номера контактов, объединенных в группы, в соответствии с рисунком 6.4 и А.1, А.3 приложения А	
		первая	вторая
500	Цепь питания переменного тока, измерительный вход, вход квитирования, цепи сигнализации, RS232/485, относительно: корпуса (зажима защитного заземления);	конт. 1, 2; 7, 8; 4, 12; 9, 10, 11 конт. 1-9 разъема DB-9	конт. 3
	Цепь питания переменного тока, электрические цепи сигнализации, относительно: входа квитирования входа измерительного канала интерфейса RS232/485	конт. 1, 2; 9, 10, 11	конт. 4, 12 конт. 7, 8 конт. 1-9 разъема DB-9

Сопротивление изоляции не должно быть менее 20 МОм.

8.6.4. Проверка электрической прочности изоляции

8.6.4.1. Проверку электрической прочности изоляции должно производиться в соответствии с указаниями, приведенными в эксплуатационной документации на GPI-745A. Испытательное напряжение следует повышать плавно, начиная с нуля до испытательного в течение 5 – 7 с. Уменьшение напряжения до нуля должно производиться с такой же скоростью.

Значения испытательного напряжения для различных цепей ИРТ 1730У/А указаны в таблице 8.4.

Таблица 8.4

Испытательное напряжение, В	Проверяемые цепи	Номера контактов, объединенных в группы, в соответствии с рисунком 6.4 и А.1, А.3 приложения А	
		первая	вторая
1500	Цепь питания переменного тока, измерительный вход, вход квитирования, цепи сигнализации, RS232/485, относительно: корпуса (зажима защитного заземления)	конт. 1, 2; 7, 8; 4, 12; 9, 10, 11 конт. 1-9 разъема DB-9	конт. 3
	Цепь питания переменного тока, цепи сигнализации, относительно: входа квитирования входа измерительного канала интерфейса RS232/485	конт. 1, 2; 9, 10, 11	конт. 4, 12 конт. 7, 8 конт. 1-9 разъема DB-9
500	Интерфейс RS232/485 относительно: входа измерительного канала	конт. 1-9 разъема DB-9	конт. 7, 8
	Вход квитирования относительно: входа измерительного канала	конт. 4, 12	конт. 7, 8

ИРТ 1730У/А выдерживают под действием испытательного напряжения в течение 1 мин, затем напряжение снижают до нуля в соответствии с указаниями, приведенными в эксплуатационной документации на GPI-745А.

Во время проверки не должно происходить пробоев и поверхностного перекрытия изоляции.

8.6.5. Определение значений основных погрешностей измерительного канала

8.6.5.1. Определение значений погрешностей измерительного канала ИРТ 1730У/А может проводиться как автономно (с использованием клавиатуры ИРТ 1730У/А для его конфигурации и индикаторов ИРТ 1730У/А для считывания данных), так и с помощью ЭВМ (с использованием клавиатуры ЭВМ для конфигурации ИРТ 1730У/А и экрана ЭВМ для считывания данных).

8.6.5.2. Для определения значений основной погрешности ИРТ 1730У/А с входными сигналами в виде напряжения постоянного тока в диапазоне -100...100 мВ выполняют следующие операции:

1) устанавливают микропереключатели ИРТ 1730 У/А в следующее положение: 1, 3 – включено (ON); 2, 4, 5, 6 – выключено. Подготавливают калибратор ИКСУ-2000 (далее – ИКСУ) к работе в режиме генерации постоянного напряжения милливольтового диапазона и подключают его ко входу ИРТ 1730У/А, при этом полярность подключения ИРТ 1730У/А должна быть изменена на противоположную;

2) устанавливают следующие параметры конфигурации ИРТ 1730У/А (параметры конфигурации и их обозначения соответствуют пп. 4.3.3.2):

- уставка I = 0,0;
- уставка II = 1,0;
- индикация уставок «ind1» = 1;
- индикация измеряемого значения «ind2» = 1;
- условное обозначение входного сигнала (первичного преобразователя с унифицированным выходным сигналом) «dAt» = “U110”
(Напряжение -100...+100 мВ);
- количество знаков после запятой «UF» = 2;
- функция извлечения квадратного корня «Sqrt» = 0;
- диапазон преобразования «dP» = 0.00; 50.00;
- величина линейного смещения шкалы «dt» = 0.00.

Значения остальных параметров могут быть любыми.

3) Устанавливают с помощью ИКСУ значение эмулируемого (действительного) напряжения, равное +100 мВ, и производят соответствующие измерения поверяемым ИРТ 1730У/А (действительное значение измеряемой величины определяют по формуле (4.1));

4) определяют значение абсолютной погрешности ΔA , как разность измеренного и действительного значений измеряемой величины по формуле

$$\Delta A = A_{изм} - A_{\delta}, \quad (8.1)$$

где $A_{изм}$ – измеренное значение величины в поверяемой точке;

A_{δ} – эмулируемое (действительное) значение величины в поверяемой точке;

5) изменяют полярность подключения ИКСУ;

6) устанавливают следующую конфигурацию ИРТ 1730У/А:

- условное обозначение входного сигнала (первичного преобразователя с унифицированным выходным сигналом) «dAt» = “U010”
(Напряжение 0...+100мВ).

Значения остальных параметров должны соответствовать 8.6.5.2.2).

7) Повторяют операции пп. 8.6.5.2.3), 8.6.5.2.4), поочередно устанавливая ИКСУ значения эмулируемого (действительного) напряжения, равные 0, 25, 50, 75 и 100 мВ, производят соответствующие измерения поверяемым ИРТ 1730У/А (действительное значение измеряемой величины определяют по формуле (4.1)).

8.6.5.3. Для определения значения основной погрешности при работе ИРТ 1730У/А с входными сигналами в виде напряжения постоянного тока в диапазоне $-10...10$ В выполняют следующие операции:

1) устанавливают микропереключатели ИРТ 1730У/А в следующее положение: 1, 2, 6 – включено (ON); 3, 4, 5 – выключено. Подготавливают ИКСУ к работе в режиме генерации постоянного напряжения вольтового диапазона и подключают его ко входу ИРТ 1730У/А, при этом полярность подключения ИРТ 1730У/А должна быть изменена на противоположную;

2) устанавливают следующие параметры конфигурации ИРТ 1730У/А (параметры конфигурации и их обозначение соответствуют пп. 4.3.3.2):

- условное обозначение входного сигнала (первичного преобразователя с унифицированным выходным сигналом)

«dAt» = “U11”
(Напряжение $-10...+10$ В).

Значения остальных параметров должны соответствовать пп. 8.6.5.2.2).

3) Устанавливают с помощью ИКСУ значение эмулируемого (действительного) напряжения, равное +10 В (действительное значение измеряемой величины определяют по формуле (4.1));

4) определяют значение абсолютной погрешности как разность измеренного и действительного значений измеряемой величины по формуле (8.1);

5) изменяют полярность подключения ИКСУ;

6) устанавливают следующую конфигурацию ИРТ 1730У/А:

- условное обозначение входного сигнала (первичного преобразователя с унифицированным выходным сигналом)

«dAt» = “U01”
(Напряжение $0...+10$ В).

Значения остальных параметров должны соответствовать пп. 8.6.5.2.2).

7) поочередно устанавливая ИКСУ значения эмулируемых (действительных) напряжений, равные 0 и 10 В, производят соответствующие измерения поверяемым ИРТ 1730У/А; определяют значение абсолютной погрешности как разность измеренного и действительного значений измеряемой величины по формуле (8.1).

8.6.5.4. Для определения значения основной погрешности при работе ИРТ 1730У/А с входными сигналами постоянного тока выполняют следующие операции:

1) устанавливают микропереключатели ИРТ 1730 У/А в следующее положение: 1, 2, 4 – включено (ON); 3, 5, 6 – выключено. Подготавливают ИКСУ к работе в режиме генерации постоянного тока и подключают его ко входу ИРТ 1730У/А, при этом полярность подключения ИРТ 1730У/А должна быть изменена на противоположную;

2) устанавливают следующую конфигурацию ИРТ 1730У/А:

- условное обозначение входного сигнала
(первичного преобразователя с унифицированным выходным сигналом)

«dAt» = “t220”
(Ток -20...+20 мА).

Значения остальных параметров должны соответствовать пп. 8.6.5.2.2).

3) Устанавливают с помощью ИКСУ значение эмулируемого (действительного) тока, равное +20мА (действительное значение измеряемой величины определяют по формуле (4.1));

4) определяют значение абсолютной погрешности как разность измеренного и действительного значений измеряемой величины по формуле (8.1);

5) изменяют полярность подключения ИКСУ;

6) устанавливают следующую конфигурацию ИРТ 1730У/А:

- условное обозначение входного сигнала
(первичного преобразователя с унифицированным выходным сигналом)

«dAt» = “t020”
(Ток 0...+20 мА).

Значения остальных параметров должны соответствовать пп. 8.6.5.2.2).

7) поочередно устанавливая измерителем-калибратором ИКСУ значения эмулируемого (действительного) тока, равные 0 и 20 мА, производят соответствующие измерения поверяемым ИРТ 1730У/А (действительное значение измеряемой величины определяют по формуле (4.1));

8) устанавливают следующую конфигурацию ИРТ 1730У/А:

- уставка I = 0.0;
- уставка II = 1.0;
- индикация уставок «ind1» = 1;
- индикация измеряемого значения «ind2» = 1;
- условное обозначение входного сигнала
(первичного преобразователя с унифицированным выходным сигналом) «dAt» = “t05”
(Ток 0...+5 мА);
- количество знаков после запятой «UF» = 3;
- функция извлечения квадратного корня «Sqrt» = 0;
- диапазон преобразования для выходного
сигнала в виде силы постоянного тока «Crn» = 0.000; 5.000;
- диапазон преобразования «dP» = 0.000; 5.000;
- величина линейного смещения шкалы «dt» = 0.000.

Значения остальных параметров оставляют без изменений.

9) поочередно устанавливая ИКСУ значения эмулируемого (действительного) тока, равные 0 и 5 мА, производят соответствующие измерения поверяемым ИРТ 1730У/А.

8.7. Обработка результатов поверки

8.7.1. Значения абсолютных погрешностей для входных сигналов в виде напряжения постоянного тока в диапазоне $-100...+100$ мВ для поверяемой точки -100 мВ не должны превышать:

- $\pm 0,4$ мВ (по входному сигналу);
- $\pm 0,1$ (по показаниям индикатора в единицах измеряемой величины).

8.7.1.1. Значения абсолютных погрешностей для входных сигналов в виде напряжения постоянного тока в диапазоне $0...+100$ мВ для поверяемых точек 0, 25, 50, 75 и 100 мВ не должны превышать:

- $\pm 0,15$ мВ (по входному сигналу);
- $\pm 0,07$ (по показаниям индикатора в единицах измеряемой величины).

8.7.2. Значения абсолютных погрешностей для входных сигналов в виде напряжения постоянного тока в диапазоне $-10...+10$ В для поверяемой точки -10 В не должны превышать:

- ± 40 мВ (по входному сигналу);
- $\pm 0,1$ (по показаниям индикатора в единицах измеряемой величины).

8.7.2.1. Значения абсолютных погрешностей для входных сигналов в виде напряжения постоянного тока в диапазоне 0...+10 В для поверяемых точек 0, 10 В не должны превышать:

± 20 мВ (по входному сигналу);
 $\pm 0,1$ (по показаниям индикатора в единицах измеряемой величины).

8.7.3. Значения абсолютных погрешностей для входных сигналов в виде постоянного тока в диапазонах $-20...+20$ мА для поверяемой точки -20 мА не должны превышать:

$\pm 0,08$ мА (по входному сигналу);
 $\pm 0,10$ (по показаниям индикатора в единицах измеряемой величины).

8.7.3.1. Значения абсолютных погрешностей для входных сигналов в виде постоянного тока в диапазонах 0...+20 мА для поверяемых точек 0, 20 мА не должны превышать:

$\pm 0,032$ мА (по входному сигналу);
 $\pm 0,08$ (по показаниям индикатора в единицах измеряемой величины).

8.7.4. Значения абсолютных погрешностей для входных сигналов в виде постоянного тока в диапазоне 0...+5 мА для поверяемых точек 0, 5 мА не должны превышать

$\pm 0,01$ мА (по входному сигналу);
 $\pm 0,010$ (по показаниям индикатора в единицах измеряемой величины).

8.7.5. ИРТ 1730У/А считают прошедшими поверку с положительными результатами по пп. 8.6.5.1...8.6.5.4, если соответствующие абсолютные погрешности находятся в пределах, указанных в пп. 8.7.1...8.7.4 (т.е. значения основных приведенных погрешностей не превышают предельно допустимых).

8.8. Определение значений основных погрешностей измерительного канала, сконфигурированных под конкретный тип входного сигнала

8.8.1. Основную погрешность измерительного канала ИРТ 1730У/А для конфигураций с входными электрическими сигналами в виде силы и напряжения постоянного тока (п. 2.1, таблица 1) определяют в поверяемых точках, соответствующих 5, 25, 50, 75, 95 % диапазона входного унифицированного сигнала.

Измерения для определения основных погрешностей измерительного канала ИРТ 1730У/А с указанными конфигурациями проводят по методикам, изложенным в пп.8.6.5.1...8.6.5.4.

Рассчитывают основную погрешность γ_1 по формуле (8.2) в каждой поверяемой точке, которую выражают в виде приведенной погрешности в процентах от нормирующего значения.

За нормирующее значение принимают разность верхнего и нижнего предельных значений измеряемой величины.

$$\gamma_1 = \frac{A_{изм.} - A_{\partial}}{A_e - A_n} \cdot 100\% , \quad (8.2)$$

где A_n, A_e - нижнее и верхнее предельные значения диапазона измерений;
 A_{∂} - действительное значение величины в поверяемой точке;
 $A_{изм.}$ - измеренное значение величины.

Действительные значения измеряемых величин A_{∂} , соответствующие значениям входного сигнала в поверяемых точках, рассчитывают по формулам (8.3), ...(8.6). Для зависимости измеряемой величины от входного сигнала:

- линейной

$$A_{\partial} = \frac{A_e - A_n}{I_e - I_n} \cdot (I_{ex.i} - I_n) + A_n , \quad (8.3)$$

$$A_{\partial} = \frac{A_e - A_n}{U_e - U_n} \cdot (U_{ex.i} - U_n) + A_n \quad (8.4)$$

- с функцией извлечения квадратного корня

$$A_{\partial} = \frac{A_{\text{в}} - A_{\text{н}}}{\sqrt{I_{\text{в}} - I_{\text{н}}}} \cdot \sqrt{I_{\text{вх.и}} - I_{\text{н}}} + A_{\text{н}}, \quad (8.5)$$

$$A_{\partial} = \frac{A_{\text{в}} - A_{\text{н}}}{\sqrt{U_{\text{в}} - U_{\text{н}}}} \cdot \sqrt{U_{\text{вх.и}} - U_{\text{н}}} + A_{\text{н}}, \quad (8.6)$$

где $I_{\text{н}}, I_{\text{в}}, U_{\text{н}}, U_{\text{в}}$ - нижние и верхние предельные значения диапазонов силы и напряжения постоянного тока соответственно;
 $I_{\text{вх.и}}, U_{\text{вх.и}}$ - значения входного сигнала в виде силы и напряжения постоянного тока соответственно в поверяемой точке.

Основную приведенную погрешность измерительного канала рассчитывают по формуле (8.2).

Наибольшее из рассчитанных значений основной погрешности не должно превышать значения, указанного в таблице 1.

8.9. Оформление результатов поверки

8.9.1. Положительные результаты поверки ИРТ 1730У/А оформляют свидетельством о государственной поверке установленной формы по ПР 50.2.006-94.

8.9.1.1. Результаты поверки ИРТ 1730У/А, сконфигурированного под конкретный входной сигнал, оформляют свидетельством о государственной поверке установленной формы ПР 50.2.006-94 с указанием результатов поверки на его оборотной стороне (или протоколом произвольной формы).

Внимание! В этом случае не допускается использовать ИРТ 1730У/А с другими конфигурациями.

8.9.2. При отрицательных результатах поверки ИРТ 1730У/А не допускается к применению до выяснения причин неисправностей и их устранения.

8.9.3. После устранения обнаруженных неисправностей проводят повторную поверку, результаты повторной поверки – окончательные.

9. ПРАВИЛА ТРАНСПОРТИРОВАНИЯ И ХРАНЕНИЯ

9.1. ИРТ 1730У/А транспортируются всеми видами транспорта в крытых транспортных средствах. Крепление тары в транспортных средствах должно производиться согласно правилам, действующим на соответствующих видах транспорта.

9.2. Условия транспортирования ИРТ 1730У/А должны соответствовать условиям 5 по ГОСТ 15150-69 при температуре окружающего воздуха от минус 50 до + 50 °С с соблюдением мер защиты от ударов и вибраций.

9.3. Условия хранения ИРТ 1730У/А в транспортной таре на складе изготовителя и потребителя должны соответствовать условиям 1 по ГОСТ 15150-69.

10. СВИДЕТЕЛЬСТВО О ПРИЕМКЕ

10.1. Измеритель-регулятор технологический (милливольтметр универсальный) ИРТ 1730У/А/_____/_____/_____ заводской номер №_____ изготовлен и принят в соответствии с обязательными требованиями государственных стандартов, действующей технической документацией и признан годным к эксплуатации.

10.2. Технологический прогон в течение 72 часов проведен.

Начальник ОТК

М.П.

_____ /
личная подпись

_____ /
расшифровка подписи

год, месяц, число

Изготовление оборудования велось под надзором.

Представитель Ростехнадзора

М.П.

_____ /
личная подпись

_____ /
расшифровка подписи

год, месяц, число

12. ГАРАНТИИ ИЗГОТОВИТЕЛЯ

12.1. Изготовитель гарантирует соответствие ИРТ 1730У/А требованиям технических условий при соблюдении потребителем условий эксплуатации, хранения и транспортирования.

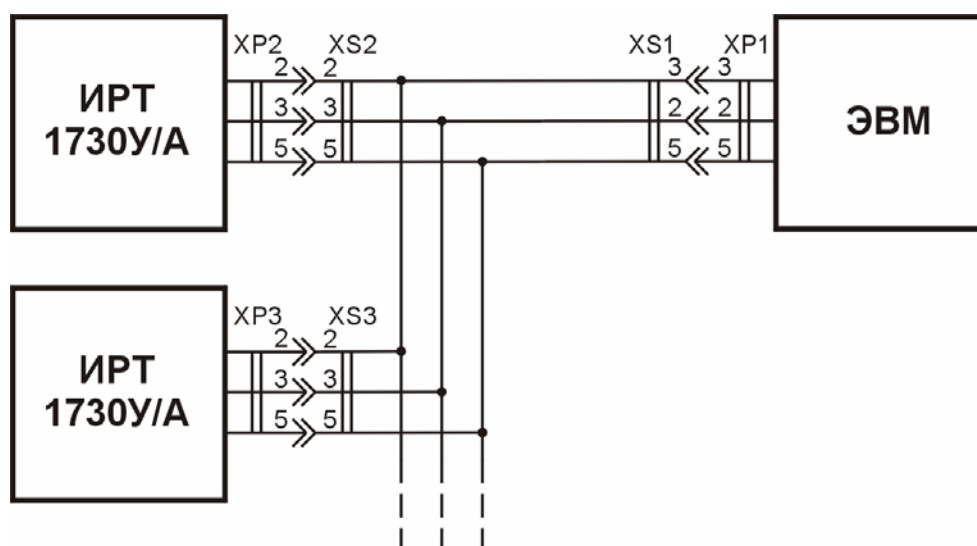
12.2. Гарантийный срок эксплуатации устанавливается 24 мес со дня продажи ИРТ 1730У/А.

13. СВЕДЕНИЯ О РЕКЛАМАЦИЯХ

13.1. В случае потери ИРТ 1730У/А работоспособности или снижения показателей, установленных в технических условиях, при условии соблюдения требований раздела «Гарантии изготовителя», потребитель оформляет рекламационный акт.

ПРИЛОЖЕНИЕ А

Трехпроводная схема подключения ИРТ 1730У/А к ЭВМ
(до 10 ИРТ 1730У/А с линией связи до 15 м)



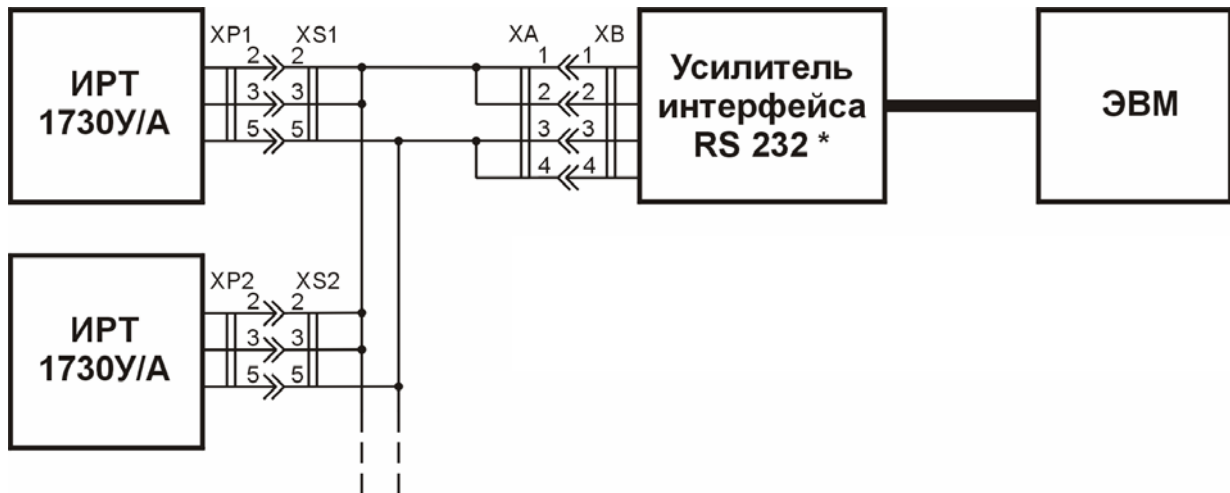
XP1, XP2, ... - вилки DB-9M;

XS1, XS2, ... - розетки DB-9F;

ЭВМ – электронно-вычислительная машина

Рисунок А.1

Двухпроводная схема подключения ИРТ 1730У/А к ЭВМ
(до 100 ИРТ с линией связи до 1000 м)



XP1, XP2, ... - вилки DB-9M;
XS1, XS2, ... - розетки DB-9F.

Рисунок А.2

* В качестве усилителя интерфейса RS 232 можно использовать ПИ 232/485.

Двухпроводная схема подключения ИРТ 1730У/А к ЭВМ с использованием преобразователя интерфейса RS 485/RS232 (до 100 ИРТ 1730У/А с линией связи длиной до 1000 м).

В ИРТ 1730У/А для интерфейса RS-485 устанавливается разъём DB9 (розетка) со следующим функциональным назначением контактов:

вывод 6 - R+; вывод 7 - A;

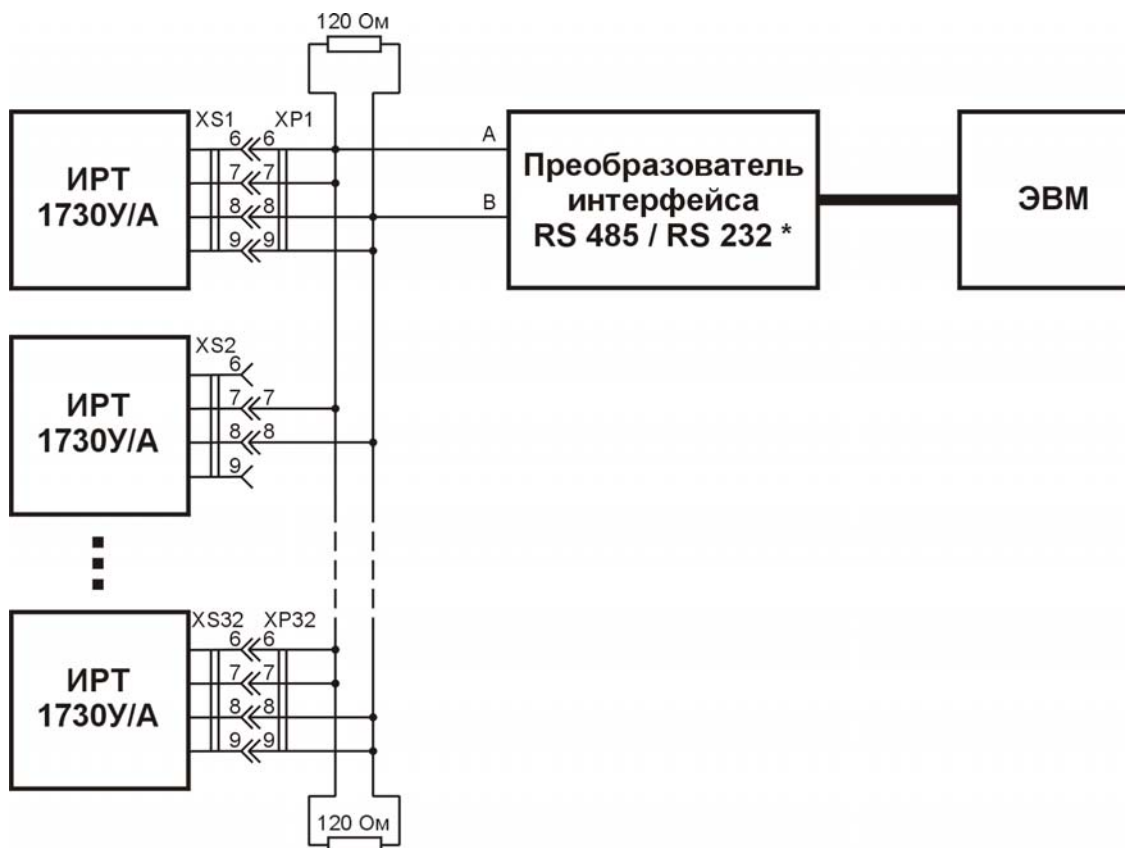
вывод 8 - B; вывод 9 - R-;

где: А и В - сигнальные выходы ;

R+ -резистор 4,7 кОм, подключенный одним выводом к разъёму, а другим - к питанию +5В;

R- -резистор 4,7 кОм, подключенный одним выводом к разъёму, а другим к общему выводу (-) питания интерфейса.

Для улучшения помехозащищённости линии связи, рекомендуется соединить выходы R+ с А, а R- с В на двух наиболее удалённых друг от друга ИРТ 1730У/А, объединённых в одну сеть, а на остальных приборах контакты R+ и R- никуда не подключать.



XP1,XP2,...XP32 - вилки DB-9М; ИРТ 1730У/А - измерительные приборы с интерфейсом RS 485.
 XS1,XS2,...XS32 - розетки DB-9F;

Рисунок А.3

* Преобразователь должен быть с автоматическим переключением направления передачи сигнала