

КОМНАТНЫЕ ТЕРМОСТАТЫ

ДР-ТК и ДР-ТК-М

Руководство по эксплуатации

2009-04-17

ДР-ТК



ДР-ТК-М



НАЗНАЧЕНИЕ

Комнатные термостаты ДР-ТК и ДР-ТК-М предназначены для регулирования температуры воздуха в помещениях, шкафах управления и т.п. Эти приборы используются совместно с различными типами исполнительных устройств в гражданском и промышленном отоплении. Установка желаемой температуры осуществляется при помощи регулятора.

ТЕХНИЧЕСКИЕ ХАРАКТЕРИСТИКИ

Модель	ДР-ТК	ДР-ТК-М
Диапазон температур	10...30°C	10...35°C
Гистерезис	0,5...1°C	0,4...0,8°C
Реле	~10(3)Аx220 В	~16(2,5)Аx220 В
Переключатель режимов работы	—	Нагрев/Охлаждение
Индикатор срабатывания	—	Светодиод
Габаритные размеры	84x84x40 мм	80x80x44 мм

ПОРЯДОК РАБОТЫ

1. Снимите лицевую панель термостата при помощи отвёртки (Рис. 1).
2. Закрепите термостат на стене при помощи дюбелей и шурупов (Рис. 2).
3. Выполните подключение термостата к исполнительному устройству в соответствии со схемой соединения.
4. Верните на место и закрепите лицевую панель термостата (Рис.3).

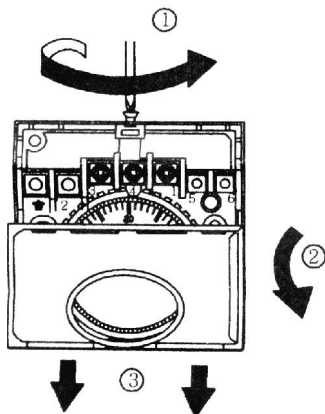


Рис.1

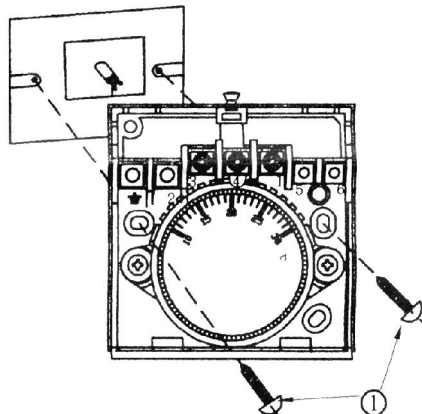


Рис.2

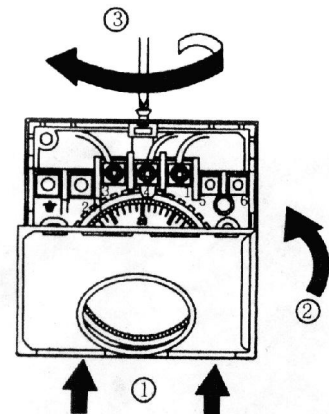
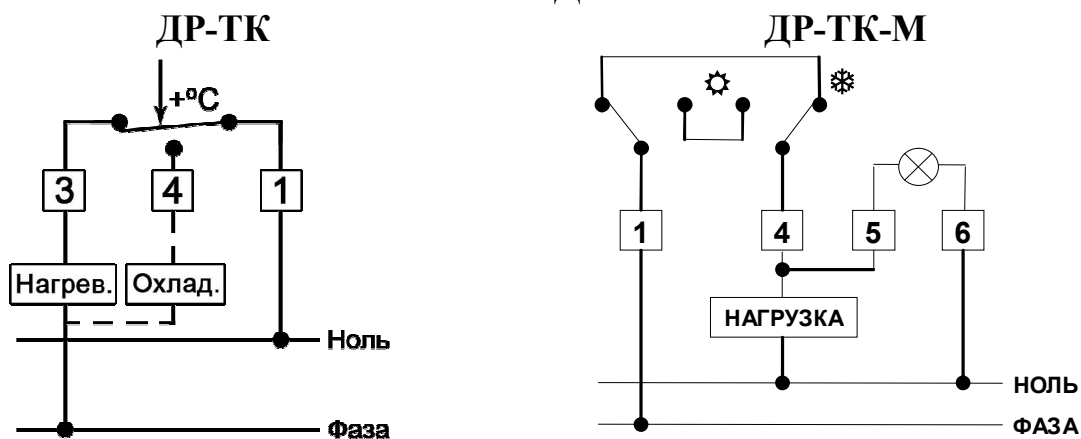


Рис.3

СХЕМЫ СОЕДИНЕНИЯ



❄ - режим нагрева, ☀ - режим охлаждения.

ГАРАНТИЙНЫЕ ОБЯЗАТЕЛЬСТВА

Гарантийный срок устанавливается 12 месяцев от даты продажи. Поставщик не несет никакой ответственности за ущерб, связанный с повреждением изделия при транспортировке, в результате некорректного использования, а также в связи с модификацией или самостоятельным ремонтом изделия.

ООО «Торговый дом «Энергосервис»
 191014 г. Санкт-Петербург, а/я 98
 тел/факс: (812) 327-32-74, 928-32-74
 Интернет-магазин: www.arc.com.ru
 E-mail: arc@por3.rcom.ru

Дата продажи:

М.П.

ДАТЧИКИ-РЕЛЕ ТЕМПЕРАТУРЫ

Рисунок	Модель	Описание	Цена, руб
	ДР-ТП-110	Термостат погружной. Реле 16Ах220В. Диапазон 30...110°С. Резьба G 1/2.	525
	ДР-ТП-90	Термостат погружной. Реле 16Ах220В. Диапазон 0...90°С. Резьба G 1/2.	525
	ДР-ТН	Термостат накладной. Реле 16Ах220В. Диапазон 20...90°С.	456
	ДТК-2000	Термостат настенный. Реле 16Ах220В. Диапазон -35...35°С / -35...150°С / -35...320°С. Капилляр 900 мм.	438
	ДТКБ-2000	Термостат настенный. Реле 16Ах220В. Диапазон 0...30°С / -35...35°С	438
	ДР-Т-2 ДР-Т-5	Термостат щитовой. Реле 16Ах220В. Диапазон 0...40°С / 10...60°С / 30...110°С / 30...230°С / 50...200°С / 50...320°С	331