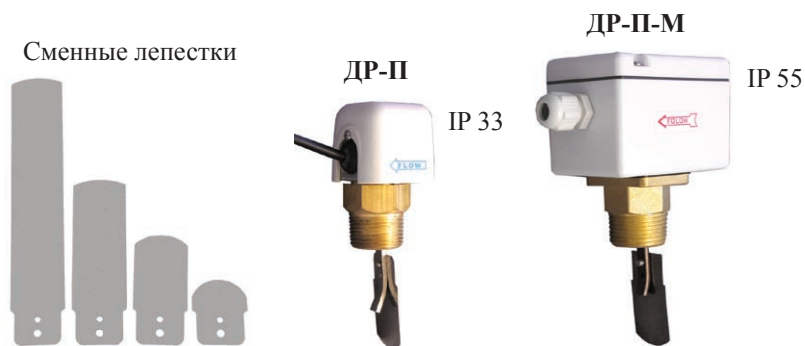


ДАТЧИКИ-РЕЛЕ ПОТОКА

ДР-П и ДР-П-М

Руководство по эксплуатации. в.2009-12-24



НАЗНАЧЕНИЕ

Датчики-реле потока предназначены для контроля потока неагрессивных жидкостей, таких как вода, этилен, гликоль и др., через трубопровод.

Данные устройства обычно применяются для определения наличия или отсутствия потока жидкости и управления неким исполнительным механизмом в различных системах автоматики, например, для защиты насосов от «сухого» хода, в цепях аварийно-предупредительной сигнализации.

В комплект поставки входят 4 сменных лепестка для труб диаметром от 3/4 до 6 " (дюймов).

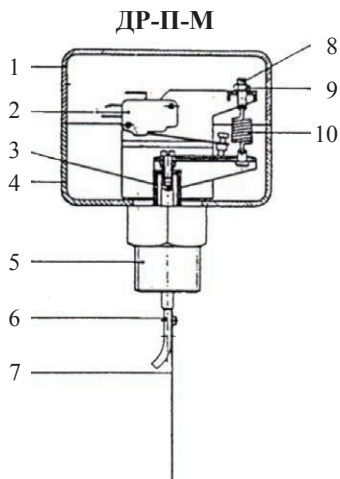
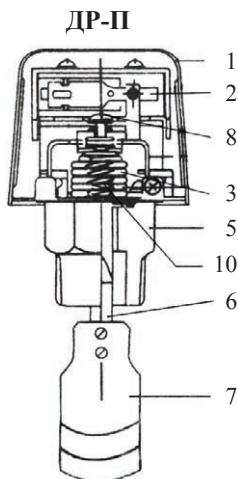
Подстроечный механизм позволяет изменять пороги срабатывания реле.

ТЕХНИЧЕСКИЕ ХАРАКТЕРИСТИКИ

Модель	ДР-П	ДР-П-М
Среда измерения	Неагрессивные жидкости (вода, этилен, гликоль и др.)	
Макс. давление среды изм.	1 МПа (10 бар)	
Температура среды измерения	1...100°C	
Температура эксплуатации	0...60°C	
Диапазон потока	18...2000 л/мин	
Степень защиты	IP 33	IP 55
Реле	~10А, 220В	~8А, 220В
Длина провода	600 мм	–
Резьба наружная	G 1"	
Размеры без лепестков (ВШГ)	120x53x56 мм	135x60x115 мм
Сменные лепестки (ВШ)	35x28, 54x28, 83x28, 150x28 мм	

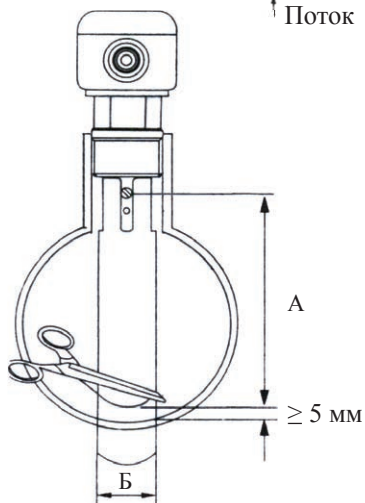
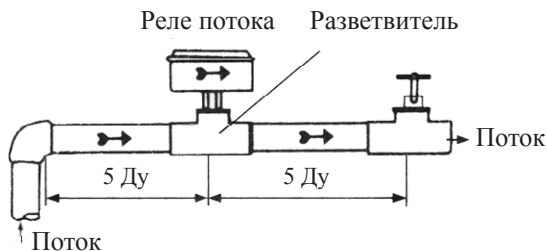
ФУНКЦИОНАЛЬНЫЕ ЭЛЕМЕНТЫ

1. Крышка
2. Реле
3. Сильфон
4. Корпус
5. Штуцер
6. Рычаг
7. Лепесток
8. Подстроечный винт
9. Гайка
10. Пружина



МОНТАЖ

1. Устройство следует устанавливать на горизонтальном участке трубопровода, так чтобы направление потока совпадало с направлением стрелки на корпусе устройства:



2. Расстояние до других элементов трубопровода (колен, изгибов, стыков, клапанов и др.) должно быть не менее 5 Ду (внутренний диаметр трубы).
3. Подберите оптимальный размер лепестка в зависимости от диаметра трубы. Рекомендуемые размеры А и Б приведены в таблице «Диапазоны порогов срабатывания».

ЭЛЕКТРИЧЕСКОЕ ПОДКЛЮЧЕНИЕ

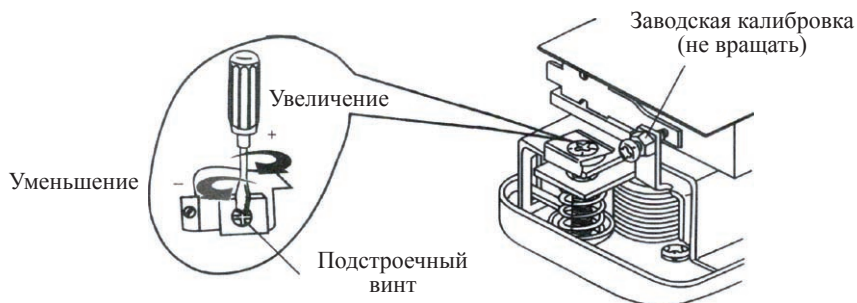
1. Только **ДР-П**: подключите устройство согласно схеме подключения. Контакт 1 - красный провод, 2 - жёлтый, 3 - синий.
2. Только **ДР-П-М**:
 - 2.1. Снимите крышку устройства и подключите провода к реле, пропустив их через кабельную клемму на корпусе.
 - 2.2. Установите крышку на место. Подключите устройство согласно схеме.



3. При отсутствии достаточного потока контакты 1-2 разомкнуты, контакты 1-3 замкнуты. При достижении потоком порога срабатывания контакты 1-2 замыкаются, 1-3 размыкаются.

НАСТРОЙКА ПОРОГОВ СРАБАТЫВАНИЯ

1. Снимите крышку устройства.
2. Настройте порог срабатывания при помощи подстроечного винта: для увеличения порогового значения поворачивайте винт по часовой стрелке, для уменьшения - против.



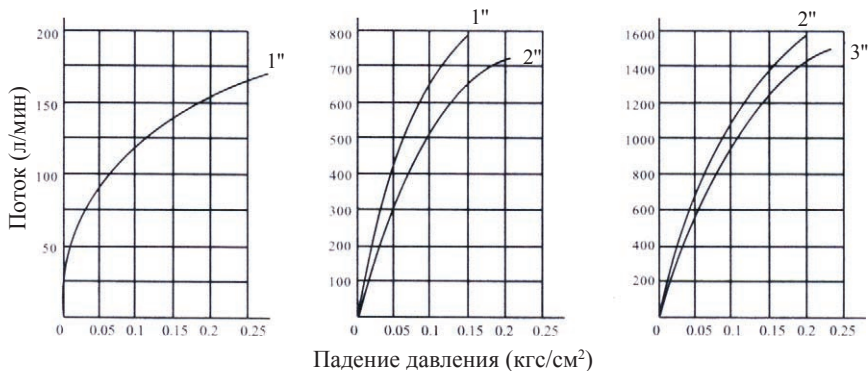
3. По умолчанию подстроечный винт полностью затянут, т.е. установлено минимальное значение. Диапазоны задания пороговых значений при различных диаметрах трубы представлены в таблице далее.

ДИАПАЗОНЫ ПОРОГОВ СРАБАТЫВАНИЯ

Ду, "	А, мм	Б, мм	Диапазон пороговых значений расхода, м ³ /ч	
			замыкание 1-2	размыкание 1-2
¾	24	22	— ¹	— ¹
1	29	24	0,88...7,32	0,71...5,10
1 ¼	37	24	1,4...12,1	1,1...8,3
1 ½	43	24	1,8...16,6	1,47...10,7
2	54	28	2,6...23,7	1,9...13
2 ½	67	28	3,3...25	2,3...20
3	83	28	4,1...31	2,4...24
4	107	28	5,4...43,9	3,9...33
5	134	28	8,0...68,7	5,8...47
6	162	28	10,8...99	7,9...63

Примечание: ¹ значение параметра не определено

КРИВЫЕ ПАДЕНИЯ ДАВЛЕНИЯ



1" - лепесток 25 мм

2" - лепесток 51 мм

3" - лепесток 76 мм

ГАРАНТИЙНЫЕ ОБЯЗАТЕЛЬСТВА

Гарантийный срок устанавливается 12 месяцев от даты продажи. Поставщик не несет никакой ответственности за ущерб, связанный с повреждением изделия при транспортировке, в результате некорректного использования, а также в связи с модификацией или самостоятельным ремонтом изделия.

ООО «Торговый дом «Энергосервис»
 191014 г.Санкт-Петербург, а/я 98
 тел/факс: (812) 327-32-74, 928-32-74
 Интернет-магазин: www.arc.com.ru
 E-mail: arc@por3.rcom.ru

Дата продажи: _____

М.П.