

ИЗМЕРИТЕЛИ-РЕГУЛЯТОРЫ
ИЗМЕРИТЕЛИ ДАВЛЕНИЯ МНОГОПРЕДЕЛЬНЫЕ АДН (АДР)
ТУ4212-006-12334427-2003

Руководство ПО ЭКСПЛУАТАЦИИ
АД 00.00.001 РЭ /Редакция 4.22/

1.1 Назначение изделия

Измерители-регуляторы давления многопредельные (далее по тексту – измерители) с цифровой и линейной дискретной индикацией величины давления предназначены для:

- непрерывного измерения значения избыточного давления воздуха, природных и других газов, неагрессивных к материалам контактирующих деталей (кремний, сталь);
- формирования дискретных выходных сигналов при достижении давлением заданных уровней (уставок);
- регулирования давления по ПИ-закону;
- дистанционного управления уровнем давления;
- стабилизация давления (поддержания уровня между двумя уставками);
- формирования ШИМ сигналов для управления исполнительным механизмом;
- формирования токового выходного сигнала 4-20мА, пропорционального измеряемому параметру.

1.2 Технические характеристики

1.2.1 Внешний вид и габаритные размеры измерителя приведены в приложении А.

1.2.2 Масса прибора в штатной упаковке не превышает 300гр.

1.2.3 Наименование модификаций измерителя, условные обозначения и диапазоны измерений приведены в таблице 1.

Таблица 1
Диапазоны измерений (кПа)

| Наименование | Условное обозначение | Измеряемый параметр | | | | Кол-во уставок |
|--|----------------------|----------------------------------|------------|------------|---------|----------------|
| | | | 1 | 2 | 3 | |
| Многопредельный измеритель-регулятор давления | АДН-2.3 | Избыточное давление | 0.. 1 | 0.. 2 | – | 2 или 4* |
| | АДН-10.3 | | 0.. 2,5 | 0.. 5 | 0.. 10 | |
| | АДН-50.3 | | 0.. 25 | 0.. 50 | – | |
| | АДН-100.3 | | 0.. 50 | 0.. 100 | – | |
| Многопредельный измеритель-регулятор давления/разрежения | АДР-0,25.3 | Избыточное давление и разрежение | 0.. ±0,125 | 0.. ±0,250 | – | 3 или 4* |
| | АДР-0,5.3 | | 0.. ±0,250 | 0.. ±0,500 | – | |
| Многопредельный измеритель-регулятор разрежения | АДР-10.3 | Разрежение | 0.. -2,5 | 0.. -5 | 0.. -10 | 2 или 4* |
| | АДР-2.3 | | 0.. 1 | 0.. 2 | – | |

* – в зависимости от режима работы.

1.2.4 Предел допускаемой полной погрешности, выраженный в процентах от диапазона показаний измерителя, для каждого диапазона не превышает $\pm 2,5\%$.

Исключение АДР-0,25.3 (1) с погрешностью $\pm 1\%$.

1.2.5 Электрические параметры

1) Цепи питания прибора:

- электрическое питание прибора осуществляется от источника постоянного тока напряжением от 12 до 27В;

- потребляемый ток не превышает 75 мА.
 - 2) Цепи выходных ключей:
 - величина постоянного тока, не более – 45мА (рисунки 5, 6);
 - постоянное напряжение, не более – 30В (рисунки 5, 6);
 - внутреннее сопротивление – 100Ом (рисунки 5, 6).
 - 3) Цепи выходного тока:
 - напряжение питания токового выхода 24 – 30В (рисунки 7, 8);
 - сопротивление нагрузки токового выхода до 500Ом (рисунки 7, 8).
- 1.2.6 Внутренний диаметр присоединительной трубки, при помощи которой подается измеряемое давление, равен 6мм.
- 1.2.7 Приборы выдерживают перегрузку избыточным давлением, превышающим на 125% диапазон показаний верхнего предела.
- 1.2.8 Условия эксплуатации
- 1) Измеритель по степени воздействия температуры и влажности окружающего воздуха относятся к группе В4 по ГОСТ 12997-84.
 - 2) Измеритель предназначен для эксплуатации в районах с умеренным климатом и изготовляется с климатическим исполнением УХЛ по ГОСТ 15150-69.
 - 3) Измеритель имеет степень пылевлагозащищенности по передней панели IP 53, по всему корпусу IP 30D по ГОСТ 14254-96 (МЭК 529-89).

1.3 Устройство и работа



- 1.3.1 Измеритель выполнен в виде законченного функционального узла, внешний вид и габаритные размеры приведены в приложении А. В корпусе измерителя находится печатная плата, на которой смонтированы электронные узлы. К задней крышке корпуса при помощи гайки крепится штуцер для подключения импульсной трубки с измеряемой средой.
- 1.3.2 Электрическая схема измерителя состоит из тензометрического датчика давления, усилительного тракта и узла микропроцессорной обработки сигнала. Принцип работы основан на преобразовании давления в изменение сопротивления и измерении напряжения, возникающего в диагонали моста тензорезисторного датчика давления.
- 1.3.3 Для настройки измерителя служат кнопки ,  и **F**. Назначение кнопок приведено в таблице 2:

Таблица 2

| Наименование | Маркировка | Назначение |
|-----------------------------|---|---|
| Кнопка выбора режима работы | F | Вход в меню и переход между пунктами меню |
| Кнопка «Больше» |  | Увеличение значения параметра |
| Кнопка «Меньше» |  | Уменьшение значения параметра |

1.4 Маркировка и пломбирование

На корпусе измерителя должна быть маркировка, которая должна включать: товарный знак предприятия, наименование измерителя, знак Госреестра, заводской номер измерителя. Корпус измерителя должен быть опломбирован для контроля доступа посторонних лиц. Место размещения пломбы – стык передней и задней частей корпуса (см. рис. 1, приложение А).

1.5 Упаковка

К заказчику измеритель поступает упакованный в индивидуальной упаковке, в которую также вложены эксплуатационные документы согласно комплекту поставки. Неиспользуемый по назначению измеритель должен храниться в этой таре.

2 ЭКСПЛУАТАЦИЯ ИЗМЕРИТЕЛЯ

2.1 Эксплуатационные ограничения

2.1.1 К работе с измерителем допускаются лица, прошедшие подготовку по его эксплуатации и изучившие настоящий документ.

2.1.2 ЗАПРЕЩАЕТСЯ:

- присоединять и отсоединять измеритель от магистралей, подводящих измеряемую среду, при наличии давления в магистралах;
- использовать источники питания напряжением постоянного тока больше 27В и меньше 12В;
- подключение внешних цепей с параметрами, превышающими приведенные в п. 1.2.5;
- использовать измеритель не по назначению.

2.2 Подготовка измерителя к использованию

2.2.1 Установить измеритель на шите.

2.2.2 Подключить измеритель к внешним устройствам. Различные варианты схем подключения приведены в приложении Б.


2.2.3 Подключить магистрали с измеряемой средой.

2.2.4 Подать питание.

2.3 Использование изделия


2.3.1 Режимы работы измерителя:




1) режим измерения текущего значения давления:

- измерение давления;
- измерение и регулировка текущего значения давления;
- измерение давления и индикация положения уставок (режим включается и выключается путем кратковременного нажатия кнопки 

2) режим настройки.

2.3.2 Настройка предела измерения измерителя

1) В режиме измерения нажмите и удерживайте кнопку  до тех пор, пока на дисплее не появится значение текущего предела измерений (около 5 сек).

2) Выберите предел измерений, нажимая кнопку  или . Нажмите кнопку , чтобы перейти в режим измерения.





Примечание: Предел измерений, на который настроен прибор, индицируется в течение 2–3 секунд при его включении.

Внимание: При смене предела измерения, значения порогов срабатывания дискретных сигналов изменяются на заводские.

2.3.3 Настройка измерителя

Настройка измерителя осуществляется при помощи меню.

Основные принципы работы с меню

- Для того чтобы войти в меню, кратковременно нажмите кнопку **F**.
- Переход между пунктами меню осуществляется кнопками  и .
- Для того чтобы войти в пункт меню, кратковременно нажмите кнопку **F**.
- Для изменения значения параметра используются кнопки  и .
- Для перехода в меню более высокого уровня или в режим измерения необходимо нажать и удерживать кнопку **F** в течение интервала времени, превышающего 2 секунды.





Внимание: Если измеритель находится в режиме настройки в пассивном состоянии более 30 секунд, то он возвращается в режим измерения, без сохранения измененных значений настройки. Для сохранения измененных значений настроек необходимо выйти из «меню настроек» в рабочий режим измерения.

Перечень пунктов меню приведен в таблице 3:






Таблица 3

| № п.п. | Наименование | Обозначение на индикаторе |
|--------|--|---------------------------|
| 1 | Изменение значения положения уставок | =01 |
| 2 | Изменение активного состояния уставок | =02 |
| 3 | Настройка постоянной времени для нарастающего фронта сигнала | =03 |
| 4 | Настройка постоянной времени для спадающего фронта сигнала | =04 |
| 5 | Контроль срабатывания дискретных выходов | =05 |
| 6 | Настройка яркости | =07 |
| 7 | Контроль источника тока | =10 |
| 8 | Выбор режима работы регулятора | =14 |
| 9 | Выбор способа задания значения уставки | =15 |

1) Меню «Изменение значения положения уставок»

- Для входа в меню нажмите кнопку **F**. На дисплее отобразится: **=01**.
- Кратковременно нажмите кнопку **F**. На дисплее отобразится номер уставки.
- Для изменения номера текущей уставки нажмите кнопки  или .
- Кратковременно нажмите **F** и изменяйте значение уставки с помощью кнопок  или .
- Для перехода в меню верхнего уровня нажмите и удерживайте кнопку **F** в течение интервала времени, превышающего 2 секунды один раз, или дважды для выхода из меню.

2) Меню «Изменение активного состояния уставок»

- Для входа в меню нажмите кнопку **F**. На дисплее отобразится: **=01**.
- Кратковременно нажмите кнопку . На дисплее отобразится: **=02**. Нажмите кнопку **F**. На дисплее отобразится номер текущей уставки.
- Для изменения номера текущей уставки нажмите кнопки  или .
- Кратковременно нажмите **F** и установите активное состояние с помощью кнопок  или . При этом на дисплее отображаться **ОПЕ** (ключ переходит в замкнутое состояние при давлении больше уставки) или **СЛО** (ключ переходит в разомкнутое состояние при давлении больше уставки).
- Для перехода в меню верхнего уровня нажмите и удерживайте кнопку **F** в течение интервала времени, превышающего 2 секунды один раз, или дважды для выхода из меню.

3) Меню «Настройка постоянной времени для нарастающего фронта сигнала»

- Для входа в меню нажмите кнопку **F**. На дисплее отобразится: **=01**.
- Кратковременно нажимайте кнопку **▲** до тех пор, пока на дисплее не отобразиться: **=03**.
- Кратковременно нажмите кнопку **F**, и измените значение постоянной времени с помощью кнопок **▲** или **▼**.
- Для перехода в меню верхнего уровня нажмите и удерживайте кнопку **F** в течение интервала времени, превышающего 2 секунды один раз, или дважды для выхода из меню.

4) Меню «Настройка постоянной времени для спадающего фронта сигнала»

- Для входа в меню нажмите кнопку **F**. На дисплее отобразится: **=01**.
- Кратковременно нажимайте кнопку **▲** до тех пор, пока на дисплее не отобразиться: **=04**.
- Кратковременно нажмите **F**, и измените значение постоянной времени с помощью кнопок **▲** или **▼**.
- Для перехода в меню верхнего уровня нажмите и удерживайте кнопку **F** в течение интервала времени, превышающего 2 секунды один раз, или дважды для выхода из меню.

5) Меню «Контроль срабатывания дискретных выходов»

- Для входа в меню нажмите кнопку **F**. На дисплее отобразится: **=01**.
- Кратковременно нажмите кнопку **▲** до тех пор, пока на дисплее не отобразиться: **=05**.
- Кратковременно нажмите кнопку **F** и с помощью кнопок **▲** или **▼** выберите номер контролируемой уставки.
- Кратковременно нажмите кнопку **F**, и кнопками **▲** или **▼** измените состояние выходных устройств. При этом на дисплее должно отображаться **OPF** или **CLO**, а соответствующие дискретные выходы менять свое состояние на противоположное.
- Для перехода в меню верхнего уровня нажмите и удерживайте кнопку **F** в течение интервала времени, превышающего 2 секунды один раз, или дважды для выхода из меню.

6) Меню «Настройка яркости»

- Для входа в меню нажмите кнопку **F**. На дисплее отобразится: **=01**.
- Кратковременно нажимайте кнопку **▲** до тех пор, пока на дисплее не отобразиться: **=07**.
- Кратковременно нажмите кнопку **F**. На индикаторе должно отобразиться значение яркости в процентах от номинальной величины.
- С помощью кнопок **▲** или **▼** измените величину яркости.
- Для перехода в меню верхнего уровня нажмите и удерживайте кнопку **F** в течение интервала времени, превышающего 2 секунды один раз, или дважды для выхода из меню.

7) Меню «Контроль источника тока»

- Для входа в меню нажмите кнопку **F**. На дисплее отобразится: **=01**.
- Кратковременно нажимайте кнопку **▲** до тех пор, пока на дисплее не отобразиться: **=10**.
- Кратковременно нажмите кнопку **F** и с помощью кнопок **▲** или **▼** выбирайте значения **4**, **12**, **20**. При этом выходной ток измерителя должен принимать значения 4, 12, 20мА соответственно. Ток можно проконтролировать при помощи амперметра на токовом выходе датчика (см. рис. 9, приложении В, п. 7.4).
- Для перехода в меню верхнего уровня нажмите и удерживайте кнопку **F** в течение интервала времени, превышающего 2 секунды один раз, или дважды для выхода из меню.

8) Меню «Выбор режима работы регулятора»

(краткое описание принципа действия ПИ-регулятора приведено в приложении В)






- а) Для входа в меню нажмите кнопку . На дисплее отобразится: .
- б) Кратковременно нажимайте кнопку  до тех пор, пока на дисплее не отобразится: .
- в) Кратковременно нажмите кнопку  и с помощью кнопок  или  выберите режим работы прибора согласно таблице 4.

Таблица 4

| Режим работы | Обозначение на индикаторе |
|---|---------------------------|
| Измеритель | 01 |
| Измеритель-регулятор, двухпозиционное регулирование | 02 |
| Измеритель-регулятор, аналоговое регулирование, выход ШИМ | 03 |
| Измеритель-регулятор, аналоговое регулирование, выход 4-20 мА | 04 |


- д) Режимы и имеют дополнительные параметры. После кратковременного нажатия кнопки  с помощью кнопок  или  выберите параметр согласно таблице 5.

Таблица 5







| Параметр регулятора | Обозначение на индикаторе |
|---|---------------------------|
| Коэффициент пропорциональности | P01 |
| Период регулирования (время между двумя соседними измерениями) | P02 |
| Постоянная интегрирования | P03 |
| Время хода МЭО* | P04* |
| Зона нечувствительности | P05 |

* – параметр доступен только для режима .


Примечание: Описание параметров и заводские настройки приведены в приложении Г.

- е) Для перехода в меню верхнего уровня нажмите и удерживайте кнопку  в течение интервала времени, превышающего 2 секунды один раз, или несколько раз для выхода из меню настроек.

9) Меню «Выбор способа задания значения уставки»

- а) Для входа в меню нажмите кнопку . На дисплее отобразится: .
- б) Кратковременно нажимайте кнопку  до тех пор, пока на дисплее не отобразится: .
- в) Нажмите кратковременно кнопку . На дисплее отобразится или . Кнопками  или  выбирается режим способа задания значения уставки. Значению соответствует режим когда значение уставки зависит от входного тока 4-20мА на входе «Уст.внешн.». Значению соответствует режим ручного задания значения уставки (меню «Изменение значения уставок»).
- г) Для перехода в меню верхнего уровня нажмите и удерживайте кнопку  в течение интервала времени, превышающего 2 секунды один раз, или дважды для выхода из меню.

2.3.4 Ручная подстройка нуля

- а) Отсоедините трубку, при помощи которой подводится давление.
- б) В режиме измерения выдержите паузу не менее 5 мин.
- в) Нажмите и удерживайте в течение 9-10 секунд клавишу .
- г) Убедитесь, что отклонение от нуля не превышает 1-2 значений младшего разряда.

Примечание: Ручная подстройка нуля возможна, если отклонение не превышает 5% от выбранного предела измерения.

2.4 **Возможные неисправности измерителя и способы их устранения** приведены в таблице 6:

Таблица 6

| Наименование неисправности, внешние проявления | Вероятная причина | Способ устранения |
|---|--|--|
| При подаче электропитания не отображается информация на цифровом индикаторе | Обрыв в цепях электропитания | Устранить обрыв |
| Показания цифрового индикатора устойчиво держатся на максимальной отметке диапазона | Величина давления превышает максимальное значение для выбранного диапазона | Выбрать нужный диапазон давления (см. п. 2.3.2) |
| При превышении сигналом уставки не срабатывает исполнительное устройство | Неверно настроен активный уровень уставки | Изменить полярность активного состояния уставки (пункт меню: =02) Проверить срабатывание исполнительного устройства (пункт меню: =05) |

3 ТЕХНИЧЕСКОЕ ОБСЛУЖИВАНИЕ

Каждые 24 месяцев проводить периодическое техническое обслуживание, включающее в себя чистку контактов клеммного соединения; каждый месяц очищать лицевую поверхность измерителя тканью смоченной водой.

4 ПОВЕРКА ИЗМЕРИТЕЛЯ

Измеритель, не реже одного раза в 2 года, должен подвергаться периодической поверке по методике, приведенной в приложении В.

5 ХРАНЕНИЕ

Приборы должны храниться в штатной упаковке в отопляемом вентилируемом помещении при температуре воздуха от +5 до +40°C и относительной влажности до 80%.

6 ТРАНСПОРТИРОВАНИЕ

Транспортирование измерителей может производиться любым видом транспорта при условии защиты упаковки от прямого попадания атмосферных осадков и при температуре окружающей среды от -50 до +50°C. Транспортирование в самолете должно производиться в отопляемых герметизированных отсеках.

7 УТИЛИЗАЦИЯ

Измеритель не содержит драгметаллов, и после окончания срока его эксплуатации следует произвести утилизацию прибора по соответствующим правилам эксплуатирующей организации.

ПРИЛОЖЕНИЕ А

А1) Габаритные размеры измерителя приведены на рисунке 1.

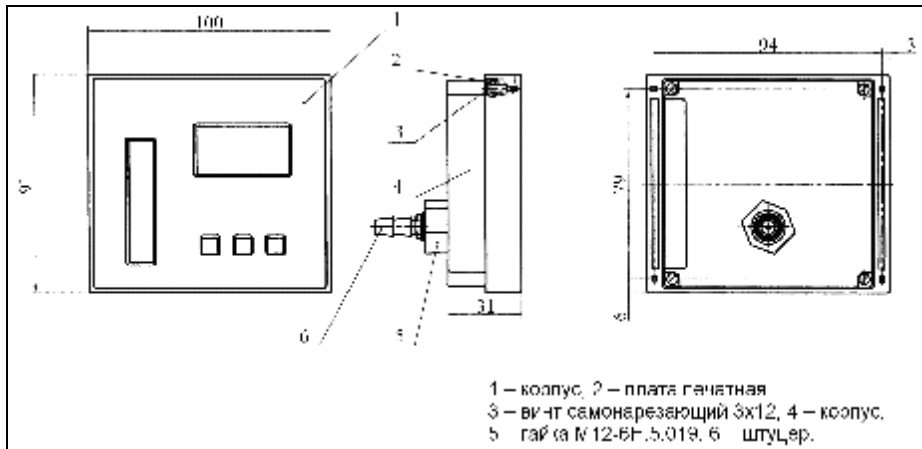


Рис. 1

Внутренний диаметр присоединительной трубки, при помощи которой подается измеряемое давление, равен 6мм.

А2) Габариты окна и разметка отверстий для установки измерителя на щите приведены на рисунке 2.

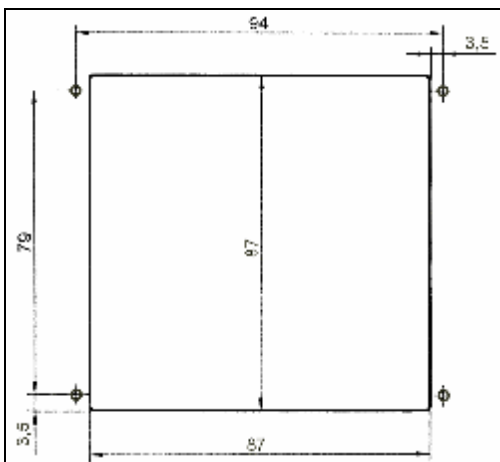


Рис. 2

Диаметр отверстий в щите – 4мм.

Толщина щита – не более 1,5мм.

ПРИЛОЖЕНИЕ Б

Б1) Схема выходных каскадов дискретных сигналов измерителя приведена на рисунке 3.

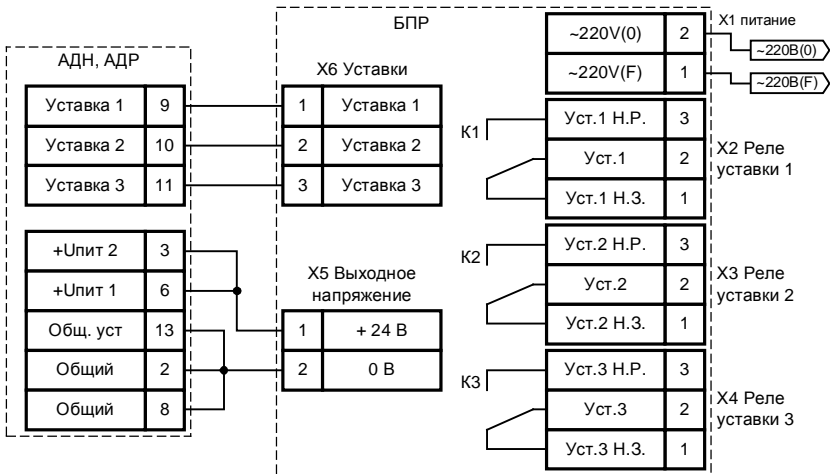
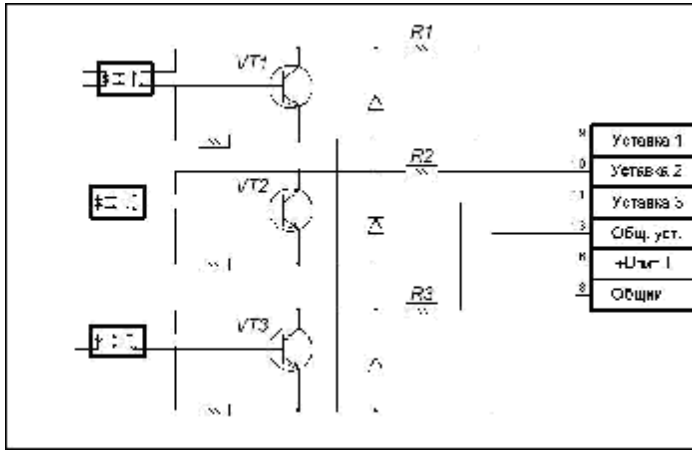


Рис. 4

Б3) Схема подключения реле к дискретным выходам измерителя (внешние цепи гальванически связаны с цепью «Общий» измерителя) на рисунке 5.

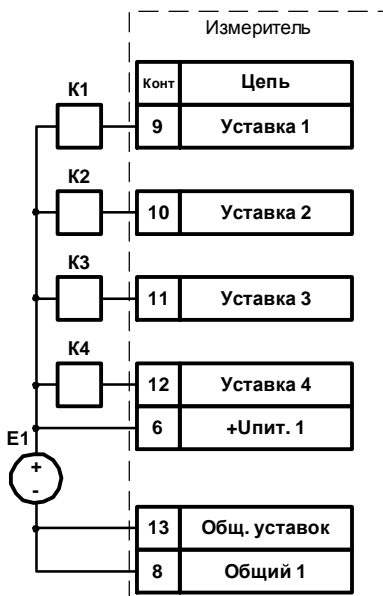


Рис. 5

На схеме:

K1, K2, K3, K4 – обмотки реле
(ток через обмотку не должен превышать 45мА);

E1 – источник питания измерителя 12-27В.

Б4) Схема подключения реле к дискретным выходам измерителя (внешние цепи гальванически изолированы от цепи «Общий» измерителя) на рисунке 6

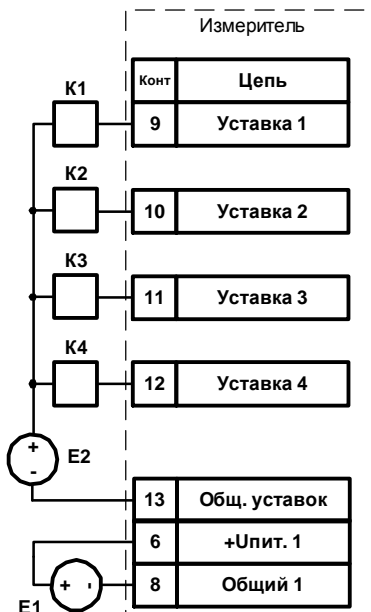


Рис. 6

На схеме:

K1, K2, K3, K4 – обмотки реле
(ток через обмотку не должен превышать 45мА);

E1 – источник питания измерителя 12-27В;

E2 – внешний источник питания
(напряжение не должно превышать 27В).

Б5) Схема подключения источника тока 4-20мА (*питание токовой цепи от источника питания измерителя*) приведена на рисунке 7.

На схеме:

- I – ток 4-20мА;
- R_н – сопротивление нагрузки, не более 500Ом;
- E1 – источник питания с напряжением $U = 14 + R_n * 0.02$ и током I не менее 75мА.

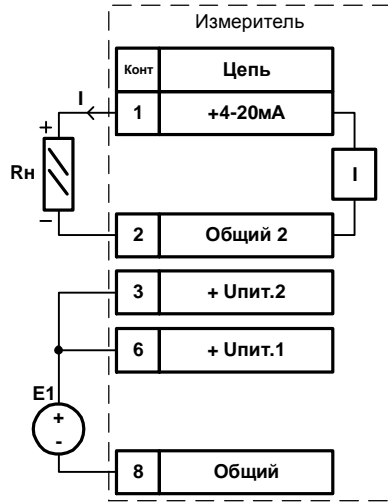


Рис. 7

Б6) Схема подключения источника тока 4-20мА (*питание токовой цепи от внешнего источника питания*) приведена на рисунке 8.

На схеме:

- R_н – сопротивление нагрузки, не более 500Ом;
- E1 – источник питания измерителя ($U = 12-27В$, I не менее 55мА);
- E2 – внешний источник питания постоянного тока с напряжением (В) равным: $U = 14 + R_n * 0.02$ и током не менее 20мА.

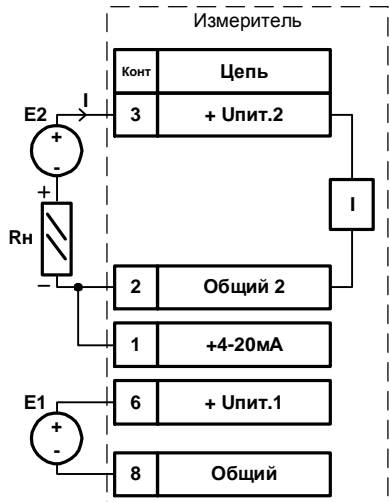


Рис. 8

Б7) Схема подключения исполнительного устройства типа «МЭО» (внешние цепи гальванически связаны с цепью «Общий 1» измерителя) на рисунке 9.

На схеме:

К1, К2, К3, К4 – обмотки реле
(ток через обмотку не должен превышать 45мА);

Выходы «Уставка 1» и «Уставка 4» выполняют роль защитных уставок;

Выходы «Откр.» и «Закр.» управляют направлением вращения МЭО;

Е1 – источник питания измерителя 12-27В.

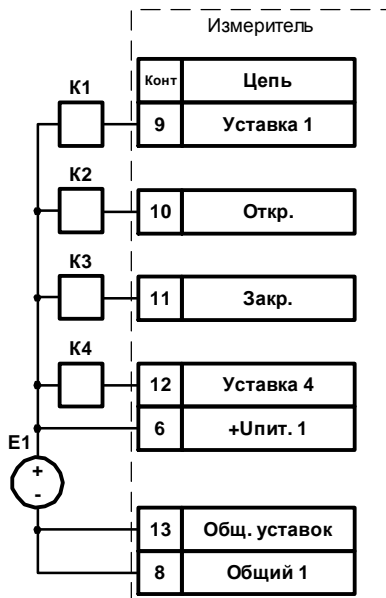


Рис. 9

Б8) Схема подключения исполнительного устройства типа «МЭО» (внешние цепи гальванически изолированы от цепи «Общий 1» измерителя) на рисунке 10.

На схеме:

К1, К2, К3, К4 – обмотки реле
(ток через обмотку не должен превышать 45мА);

Выходы «Уставка 1» и «Уставка 4» выполняют роль защитных уставок;

Выходы «Откр.» и «Закр.» управляют направлением вращения МЭО;

Е1 – источник питания измерителя 12-27В;

Е2 – внешний источник питания
(напряжение не должно превышать 27В).

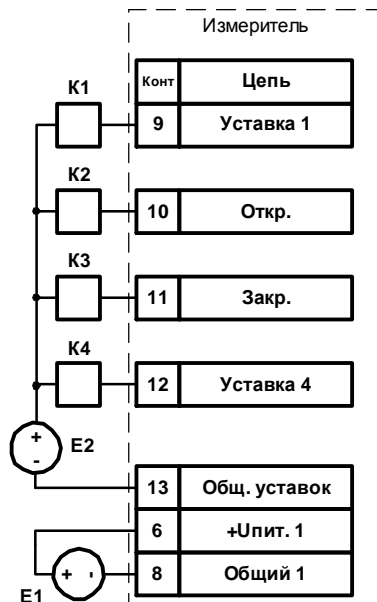
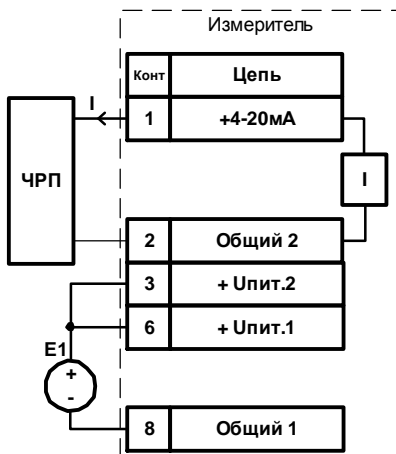


Рис. 10

Б9) Схема подключения исполнительного устройства типа «ЧРП» на рисунке 11.



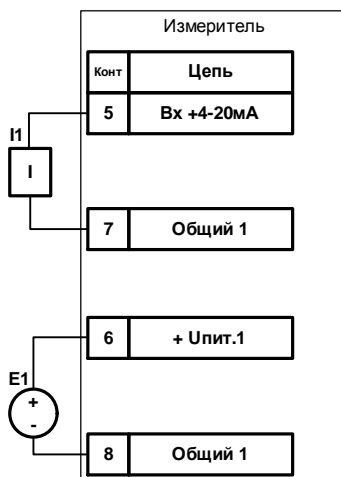
На схеме:

I – ток 4-20мА, управляет скоростью вращения ЧРП;

E1 – источник питания измерителя 12-27В.

Рис. 11

Б10) Схема подключения внешнего источника тока для задания уставки на рисунке 12.



На схеме:

II – источник измеряемого тока 4-20 мА;

E1 – источник питания измерителя 12-27В.

Рис. 12

ПРИЛОЖЕНИЕ В

ОБЩИЕ ПРИНЦИПЫ РАБОТЫ ПИ-РЕГУЛЯТОРА

ПИ-регулятор вырабатывает выходной сигнал, который рассчитывается по следующей формуле:

$$Y_n = K_p \cdot E_n + K_I \cdot T \cdot \sum_{i=0}^{i=nT} E_i$$

где: K_p – коэффициент пропорциональности;

E_n – величина ошибки на текущем шаге;

K_I – коэффициент интегрирования;

T – период регулирования.

Пропорциональная составляющая – зависит от рассогласования E_n и коэффициента пропорциональности K_p и отвечает за реакцию на мгновенную ошибку регулирования. Чем меньше коэффициент пропорциональности K_p , тем меньше величина выходного сигнала Y_n , при одном и том же отклонении E_n .

Интегральная составляющая – содержит в себе накопленную ошибку регулирования и позволяет компенсировать статические ошибки в объекте управления.

Период регулирования – это время между двумя соседними измерениями. При его увеличении происходит более медленная реакция системы на рассогласование E_n .

Зона нечувствительности – если рассогласование E_n меньше по модулю этой величины, то E_n принимается равным нулю.

ПРИЛОЖЕНИЕ Г

ЗАВОДСКИЕ НАСТРОЙКИ ПРИБОРА

При поступлении заказчику в приборе установлены параметры приведенные в таблице 7.

Таблица 7

| Параметр | Значение | Диапазон значений | | |
|--------------------------------|----------|-------------------|--------------|--------------|
| | | АДР-025.3 | АДР-2.3 | АДР-10.3 |
| Коэффициент пропорциональности | 0,10 | 0,10 – 10,0 | 0,10 – 10,0 | 0,10 – 10,0 |
| Период регулирования, сек | 0,10 | 0,10 – 10,0 | 0,10 – 10,0 | 0,10 – 10,0 |
| Постоянная интегрирования | 0,10 | 0,10 – 100,0 | 0,10 – 100,0 | 0,10 – 100,0 |
| Время хода МЭО, сек | 63,0 | 63,0 – 120,0 | 63,0 – 120,0 | 63,0 – 120,0 |
| Зона нечувствительности, Па | | ±50 Па | ±100 Па | ±250 Па |
| Режим внешней уставки | Выкл. | | | |

ПРИЛОЖЕНИЕ Д

ОПИСАНИЕ РЕЖИМОВ РАБОТЫ ДИСКРЕТНЫХ ВЫХОДОВ В РАЗЛИЧНЫХ РЕЖИМАХ РАБОТЫ

Измеритель-регулятор имеет 4 режима работы:

- 1) Измеритель.
- 2) Регулятор, двухпозиционное регулирование, исполнительный механизм типа МЭО.
- 3) Регулятор, аналоговое регулирование, исполнительный механизм типа МЭО.
- 4) Регулятор, аналоговое регулирование, исполнительный механизм типа ЧРП.

Ниже приведено описание поведения и настройка дискретных выходов для каждого режима.

Режим 1. Все дискретные выходы работают в режиме сигнализации о превышении заданного уровня.

Режим 2. В режиме сигнализации работают только 1 и 4 выходы. Выходы 2 и 3 выдают управляющие сигналы на исполнительный механизм. Уставками 2 и 3 задаются значения в пределах которых поддерживается входной сигнал.

Режим 3. В режиме сигнализации работают только 1 и 4 выходы. Выходы 2 и 3 выдают управляющие сигналы на исполнительный механизм. Уставкой 2 настраивается значение уставки (задания) регулятора.

Режим 4. В режиме сигнализации работают только 1 и 4 выходы. Выходы 2 и 3 не работают. На исполнительный механизм (ЧРП) выдается сигнал с токового выхода. Уставкой 2 настраивается значение уставки (задания) регулятора.

Все значения уставок настраиваются в меню 01.

Также, в режимах 3 и 4, имеется возможность задавать значение уставки с внешнего устройства с помощью токового входа 4-20мА. Этот режим включается в меню 15. При этом 4мА соответствует нижний предел измерения, а 20мА верхний.

ПРИЛОЖЕНИЕ Е

МЕТОДИКА ПОВЕРКИ

Государственная система обеспечения единства измерений
Измерители давления многопредельные АДН, АДР.
Методика поверки

МП-63-231-2003

Дата введения в действие 01.08.2003

1 ОБЛАСТЬ ПРИМЕНЕНИЯ

Настоящая методика распространяется на измерители давления многопредельные АДН, АДР (в дальнейшем измерители) и предназначена для проведения их первичной и периодических проверок при эксплуатации.

Межповерочный интервал – 2 года.

2 НОРМАТИВНЫЕ ССЫЛКИ

В настоящей рекомендации использованы ссылки на следующие нормативные документы: ПР 50.2.006 – 94 «ГСИ. Порядок проведения поверки СИ»

3 ОПЕРАЦИИ ПОВЕРКИ

3.1 При проведении поверки должны выполняться операции, приведённые в таблице 8:

Таблица 8

| Наименование операции | Номер пункта документа по поверке | Проведение операции при | |
|---|-----------------------------------|-------------------------|-----------------------|
| | | первичной поверке | периодической поверке |
| 1 Внешний осмотр | 7.1 | Да | Да |
| 2 Опробование | 7.2 | Да | Да |
| 3 Определение метрологических характеристик | 7.3 | Да | Да |
| 4 Поверка выходного сигнала | 7.4 | Да | Да |

3.2 В случае отрицательного результата при проведении любой из операций по п. 3.1 поверку прекращают, а измеритель бракуют.

4 СРЕДСТВА ПОВЕРКИ

4.1 При проведении поверки применяют средства, приведённые в таблице 9.

Таблица 9

| Номер пункта документа по поверке | Наименование и тип (условное обеспечение) основного или вспомогательного средства поверки; обозначение нормативного документа, регламентирующего технические требования, и (или) метрологические и основные технические характеристики средства поверки |
|-----------------------------------|---|
| 6.1 – 6.2 | 1 Термометр ТБ-202 по ТУ 4321-025-31881402-94, пределы допускаемой погрешности $\pm 1^\circ\text{C}$ в диапазоне измерений $(0 \pm 50)^\circ\text{C}$ 2 Гигрометр психометрический ВИТ – 2. Диапазон измерений от 20 до 90 %. Погрешность 5 %. |
| 7.2 – 7.4 | 1 Манометр деформационный образцовый МО. Верхний предел измерения 1,6 кгс/см ² . Класс точности 0,15. 2 Манометр деформационный образцовый МО. Верхний предел измерения 10,0 кгс/см ² . Класс точности 0,4. 3 Микроманометр жидкостный компенсационный с микрометрическим винтом типа МКВ – 250. Пределы измерения 0 – 2,5кПа. Абсолютная погрешность $\pm 0,5\text{Па}$. 4 Измеритель давления цифровой ИДЦ–1М. Пределы измерения 0 – 16 кПа. Класс точности 0,2. 6 Источник питания постоянного тока Б5–44, наибольшее значение напряжения – 30В, пульсации выходного напряжения не более 1мВ, нестабильность – не более 0,05%. 7 Цифровой вольтметр Щ 1 5 6 ТУ 25-04.2487-75. Класс точности 0,05. 8 Магазин сопротивлений Р 483 ТУ 25-04.39 9-80. Класс точности 0,02/2. Сопротивление до 11111, Ом. 9 Секундомер СОП пр–2а–3 пр. Диапазон измерений от 0 до 30 минут. 3 класс. |

4.2 Средства поверки, указанные в таблице 9, должны быть поверены.

4.3 Допускается применение других средств поверки, не приведенных в таблице 9, но обеспечивающих определение (контроль) метрологических характеристик поверяемого измерителя с требуемой точностью.

5 ТРЕБОВАНИЯ БЕЗОПАСНОСТИ

5.1 При проведении поверки должны быть соблюдены требования безопасности эксплуатации поверяемых измерителей и применяемых средств поверки, указанные в документации на эти средства.

5.2 Освещённость рабочего места поверителя должна соответствовать требованиям действующих санитарных норм.

5.3 Перед проведением поверки необходимо ознакомиться с Руководством по эксплуатации измерителей.

6 УСЛОВИЯ ПОВЕРКИ И ПОДГОТОВКА К НЕЙ

6.1 При проведении поверки должны соблюдаться следующие условия:

6.1.1 Поверку измерителей проводят в закрытом помещении при температуре окружающего воздуха $(23 \pm 5)^\circ\text{C}$ при относительной влажности $(65 \pm 15)\%$. Температура в процессе поверки не должна изменяться более чем на 2°C за 8 часов работы.

- 6.1.2 Перед проведением поверки проводят, при необходимости, расконсервацию измерителя и выдерживают его не менее двух часов в условиях, указанных в 6.1.1 настоящей методики.
- 6.1.3 Вибрация, тряска и удары, влияющие на работу измерителя должны отсутствовать.
- 6.1.4 Напряжение питания источника постоянного тока должно соответствовать требованиям Руководства по эксплуатации.
- 6.1.5 Рабочая среда для поверяемых измерителей – воздух.
- 6.2 Перед проведением поверки выполнить следующие подготовительные работы:
- подготовить средства поверки к работе в соответствии с эксплуатационными документами на них;
 - подготовить измеритель к работе в соответствии с п. 2.2 настоящего руководства (см. Эксплуатацию изделия);
 - проверить на герметичность систему для поверки измерителей (в дальнейшем система), состоящую из соединительных линий, рабочих эталонов и вспомогательных средств для задания и передачи измеряемого давления в соответствии с п. 6.2.1, п. 6.2.2.
- 6.2.1 Проверка герметичности системы производится при значениях давления равных верхнему пределу измерений поверяемого измерителя.

Проверка герметичности системы для поверки измерителей давления–разрежения проводят при давлении равном верхнему пределу измерений избыточного давления.

6.2.2 При проверке герметичности системы, на место поверяемого средства устанавливают измеритель, герметичность которого проверена или место его установки надёжно заглушают.

Создают давление, указанное в п. 6.2.1 и подачу воздуха от источника давления.

Систему считают герметичной, если после минутной выдержки под давлением, равным верхнему пределу измерения поверяемого измерителя, в течение последующей минуты не наблюдается падения давления.

7 ПРОВЕДЕНИЕ ПОВЕРКИ

7.1 Внешний осмотр

При внешнем осмотре устанавливают соответствие измерителя следующим требованиям:

- измерители, поступающие на поверку, укомплектованы согласно требованиям эксплуатационной документации (должны иметь паспорт или документ его заменяющий);
- поверхности деталей измерителей чистые, и не имеют существенных дефектов лакокрасочных покрытий, механических повреждений;
- надписи и обозначения не повреждены и легко читаются.

7.2 Опробование.

Перед проведением опробования измеритель должен быть подготовлен к работе в соответствии с требованиями РЭ. При опробовании проверяют работоспособность и герметичность измерителя. Подключают измеритель к системе. Работоспособность измерителя проверяют, изменяя измеряемое давление от нижнего предельного значения до верхнего. При этом должно наблюдаться изменение показаний цифрового индикатора и светодиодной линейки. Для измерителей давления–разрежения работоспособность проверяют только при подаче избыточного давления.

Проверка герметичности измерителя проводится аналогично проверке герметичности системы (6.2.1, 6.2.2) со следующими особенностями:

- Изменение давления определяют по изменению выходного сигнала поверяемого измерителя, включенного в систему.
- В случае обнаружения негерметичности необходимо проверить отдельно систему и измеритель.

7.3 Определение метрологических характеристик.

7.3.1 Определение приведённой погрешности и вариации показаний измерителей.

Приведённую погрешность и вариацию показаний измерителей определяют следующим способом:

- По показаниям рабочего эталона устанавливают величину давления (разрежения) в поверяемой точке и считывают показания поверяемого измерителя. Для приборов исполнения 2 (с токовым выходом) определение значений выходного сигнала и его отклонений проводят непосредственно в милливольтках по падению напряжения на образцовом сопротивлении.
- Погрешность измерителя определяют при значениях давления (разрежения), полученных при приближении к нему как от меньших значений к большим, так и от больших к меньшим (при прямом и обратном ходах).
- Погрешность измерителя определяют при значениях давления (разрежения), равных 0,2; 0,8; 1,0 верхнего предела измерений измерителя на каждом диапазоне измерений. Число циклов – один.
- Перед поверкой при обратном ходе измеритель выдерживают под воздействием верхнего предельного значения измеряемого параметра в течение не менее 30 секунд.

7.3.2 Расчёт приведённой погрешности и вариации показаний измерителей

7.3.2.1 Приведённую погрешность δ_n в % для каждой точки рассчитывают по формуле:

$$d_n = \frac{|P_{oi} - P_i|}{P_m} * 100\%$$

- где: P_{oi} – показания рабочего эталона, Па (кПа);
 P_i – показания цифрового индикатора поверяемого измерителя, Па (кПа);
 P_m – верхний предел выбранного диапазона.

7.3.2.2 Вариацию показаний измерителей как максимальное значение разности показаний в одной и той же поверяемой точке полученных при приближении к поверяемой точке при повышении давления и при понижении давления рассчитывают по формуле:

$$V_n = \frac{|P_{vi} - P_{ni}|}{P_m} * 100\%$$

- где: P_{vi} – показания цифрового индикатора поверяемого измерителя при повышении давления, Па (кПа);
 P_{ni} – показания цифрового индикатора поверяемого измерителя при понижении давления, Па (кПа);
 P_m – верхний предел выбранного диапазона.

7.4 Проверка выходного сигнала.

Для проверки выходного токового сигнала должна быть собрана схема, приведенная на рисунке 13.

На схеме:

РА1 – миллиамперметр
цифровой В7-65;

Rн – сопротивление
C2-33-2-500Ом ± 5%;

E1 – источник питания
постоянного тока Б5-44.

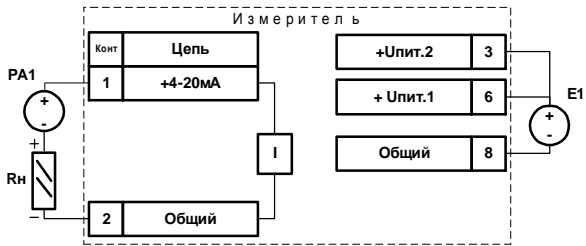


Рис. 13

По образцовому прибору устанавливают поверяемое значение измеряемого давления, равное расчётному, и снимают показания выходного токового сигнала измерителя по миллиамперметру.

Основную погрешность γ в контролируемой точке в процентах вычисляют по формуле:

$$\gamma = \frac{I - I_p}{I_{\max} - I_0} * 100\%$$

где: I (mA) – действительное значение выходного сигнала, соответствующее поверяемому значению параметра давления;

I_p (mA) – расчётное значение выходного сигнала соответствующее поверяемому значению параметра давления;

I_0 – нижний предел изменения выходного сигнала, равный 4mA;

I_{\max} – верхний предел изменения выходного сигнала, равный 20mA.

Расчетное значение выходного I_p сигнала для заданного номинального значения измеряемого давления для приборов АДН-10, АДН-50, АДН-100 определяется по алгебраической формуле:

$$I_p = \frac{I_{\max} - I_0}{P_{\max} - P_{\min}} * P + I_0$$

где: P – поверяемое значение измеряемого давления, кПа;

P_{\max} – верхнее предельное значение измеряемого давления, кПа;

P_{\min} – нижнее предельное значение измеряемого давления, кПа.

Расчётное значение выходного I_p сигнала для измерителей давления-разрежения АДР-0,25, для заданного номинального значения измеряемого избыточного давления P определяется по формуле:

$$I_p = \frac{P_{\text{разр. max}} + P}{P_{\text{разр. max}} + P_{\text{изб. max}}} * (I_{\text{max}} - I_0) + I_0$$

При измерении разрежения P для расчёта I_p применять формулу:

$$I_p = \frac{P_{\text{разр. max}} - P}{P_{\text{разр. max}} + P_{\text{изб. max}}} * (I_{\text{max}} - I_0) + I_0$$

где:

$I(\text{мА})$ – действующее значение выходного сигнала, соответствующее поверяемому значению давления / разрежения;

$I_p(\text{мА})$ – расчетное значение выходного сигнала, соответствующее поверяемому значению параметра давления;

I_0 – нижний предел изменения выходного сигнала, равный 4мА;

I_{max} – верхний предел изменения выходного сигнала, равный 20мА;

P – поверяемое значение измеряемого давления / разрежения, кПа;

$P_{\text{изб. max}}$ – верхний предел измерений избыточного давления для измерителей давления/разрежения, кПа.

Погрешность измерителя определяют при значениях давления (разрежения), равных 0; 0,25; 0,5; 0,75; 1,0 верхнего предела измерений измерителя на каждом диапазоне измерений.

Вариацию выходного сигнала определяют как наибольшую разность между значениями выходного сигнала, соответствующими одному и тому же значению измеряемого давления, полученными отдельно при прямом и обратном ходе.

Для расчета вариации пользоваться показаниями, полученными при определении основной погрешности.

7.5 Определение приведённой погрешности и вариации показаний измерителей выполняют для всех диапазонов многодиапазонных измерителей давления.

Измеритель признают годным по результатам поверки, если во всех поверяемых точках приведённая погрешность и вариация его не превышает контрольного допуска равного 0,9 нормированного значения погрешности и вариации.

8 ОФОРМЛЕНИЕ РЕЗУЛЬТАТОВ ПОВЕРКИ

8.1 Положительные результаты первичной поверки измерительных преобразователей давления оформляются записью в паспорте (раздел «Свидетельство о приёмке»), заверенной повелителем и удостоверенной оттиском клейма.

8.2 Положительные результаты периодической государственной поверки измерительных преобразователей давления оформляют выдачей свидетельства о государственной поверке.

8.3 Положительные результаты периодической ведомственной поверки оформляют в порядке, установленном ведомственной метрологической службой.

8.4 При отрицательных результатах поверки измерительные преобразователи давления бракуют.

При периодической государственной поверке выдают извещение о непригодности.

