



109456, Москва,
1-й Вешняковский пр., д.2
тел.: (495) 174-82-82, 171-09-21

Р.№ 306
Зак. № 779

АС3

Адаптер интерфейса

паспорт и
руководство
по эксплуатации



СОДЕРЖАНИЕ

1. Назначение	2
2. Технические характеристики и условия эксплуатации	3
3. Устройство и принцип работы	5
4. Меры безопасности	6
5. Монтаж прибора на объекте и подготовка к работе	7
6. Эксплуатация	8
7. Техническое обслуживание	8
8. Маркировка и упаковка	9
9. Транспортирование и хранение	9
10. Комплектность	10
11. Гарантийные обязательства	10
Приложение А. Габаритный чертеж	11
Приложение Б. Схемы подключения	12
Лист регистрации изменений	14
Свидетельство о приемке и продаже	14

Настоящий «Паспорт и руководство по эксплуатации» предназначен для ознакомления обслуживающего персонала с устройством, принципом действия, конструкцией, порядком технической эксплуатации и обслуживания адаптера сети АСЗ (в дальнейшем по тексту именуемого прибор).

1. НАЗНАЧЕНИЕ

1.1. Прибор предназначен для преобразования сигналов ведущего устройства с интерфейсом RS-232 (COM-порта компьютера), в сигналы, предназначенные для удаленных устройств (терморегуляторы, счетчики и др.) с интерфейсом RS-485. АСЗ используют для построения сетей, предназначенных для контроля и управления различными устройствами.

1.2. Прибор позволяет подключать до 32 устройств, имеющих свой уникальный сетевой адрес. Протокол обмена данными в сети не влияет на работу прибора, направлением потока данных управляет сигнал RTS ведущего устройства.

2. ТЕХНИЧЕСКИЕ ХАРАКТЕРИСТИКИ И УСЛОВИЯ ЭКСПЛУАТАЦИИ

2.1. Основные технические характеристики прибора приведены в табл. 1.

Таблица 1

Параметр	Значение
Питание	
Напряжение – переменное – постоянное Потребляемая мощность	85... 265 В 110... 370 В не более 1 ВА
Линии связи	
Длина линии связи с прибором Исполнение Длина линии связи с компьютером Скорость обмена данными	не более 1000 м витая экранированная пара не более 10 м не менее 115200 бит/с
Интерфейс RS-232	
Диапазон напряжений входных сигналов TxD и RTS Диапазон напряжения выходного сигнала RxD	± 5...15 В ± 10...12 В

Продолжение табл. 1

Интерфейс RS-485	
Дифференциальное входное напряжение (при приеме)	0,2 ... 5 В
Дифференциальное выходное напряжение (при передаче)	1,5 ... 5 В
Корпус	
Габаритные размеры	72×93×54 мм
Степень защиты корпуса	IP20
Крепление	на DIN-рейку
Масса прибора	не более 0,5 кг

2.2 Прибор предназначен для использования в следующих условиях:

допустимая температура воздуха, окружающего корпус прибора	+1...+50 °С
относительная влажность воздуха (при температуре +35 °С)	не более 80 %
атмосферное давление	86...107 кПа

3. УСТРОЙСТВО И ПРИНЦИП РАБОТЫ

3.1. Прибор помещают в пластмассовый корпус, состоящий из двух элементов – основания и крышки. Чертеж корпуса с габаритными размерами приведен в *прил. А*.

3.2. Все элементы прибора расположены на плате печатного монтажа.

3.3. Со стороны клеммника для подключения интерфейса RS-485 расположены два светодиода: зеленый, сигнализирующий постоянной засветкой о наличии питания, и красный, засвечивающийся в момент передачи данных от компьютера (см. *прил. А*).

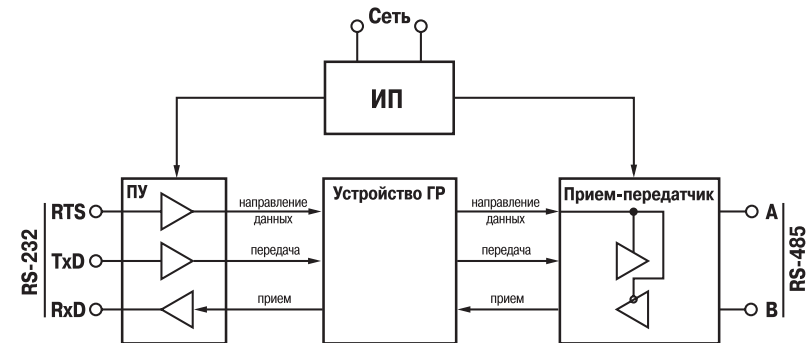


Рис. 1

3.4. Прибор представляет собой двунаправленный преобразователь сигналов интерфейсов RS-232 и RS-484. Функциональная схема прибора приведена на рис. 1. Прибор состоит из:

- преобразователя уровней (ПУ), который преобразует сигналы интерфейса RS-232 COM-порта компьютера в логические сигналы при передаче данных и управлении направлением потока данных, и обратно при их приеме;
- устройства, обеспечивающего гальваническую развязку (ГР) между интерфейсами;
- прием-передатчика, преобразующего логические сигналы в дифференциальный сигнал интерфейса RS-485 при передаче данных и обратно при их приеме;
- импульсного источника питания (ИП), позволяющего обеспечить работоспособность прибора в широком диапазоне напряжений, как при переменном, так и при постоянном токе.

4. МЕРЫ БЕЗОПАСНОСТИ

4.1. По способу защиты от поражения электрическим током прибор соответствует классу 0 по ГОСТ 12.2.007-75.

4.2. При эксплуатации и техническом обслуживании необходимо соблюдать требования ГОСТ 12.3.019-80, "Правил технической эксплуатации электроустановок потребителей" и "Правил техники безопасности при эксплуатации электроустановок потребителей".

4.3. В связи с наличием на клеммнике опасного для жизни напряжения приборы должны устанавливаться в щитах управления, доступных только квалифицированным специалистам.

Любые подключения к прибору и техническое обслуживание необходимо производить только при отключенном питании.

4.4. Не допускается попадание влаги на контакты клеммников и внутрь прибора. Запрещается использование в агрессивных к корпусу прибора средах с содержанием в атмосфере кислот, щелочей масел и т.п.

4.5. Подключение, регулировка и техническое обслуживание прибора должны производиться только специалистами, изучившими настоящее руководство по эксплуатации.

5. МОНТАЖ ПРИБОРА НА ОБЪЕКТЕ И ПОДГОТОВКА К РАБОТЕ

5.1. Установить прибор на штатное место и закрепить его. Габаритные и присоединительные размеры прибора приведены в *прил. А*.

5.2. Проложить линии связи, предназначенные для соединения прибора с сетью питания и другими приборами. При выполнении монтажных работ необходимо применять только стандартный инструмент. Схемы подключения приведены в *прил. Б*.

5.3. Не допускается прокладка линий связи в одном кабеле с силовыми проводами, создающими высокочастотные или импульсные помехи.

5.4. Построение сети должно быть выполнено по схеме «луч» (см. рис. Б.1). На конце линии перед последним подключаемым прибором необходимо установить согласующий резистор. Максимальное число устройств, подключаемых к прибору, не может превышать 32.

Для подключения большего количества приборов нужно применять "репитер", см. схему построения линии на рис. Б.2.

5.5. При монтаже внешних связей необходимо обеспечить их надежный контакт с клеммником прибора, для чего рекомендуется тщательно зачистить и облудить их концы. Сечение жил не должно превышать 1мм². Подсоединение проводов осуществляется "под винт".

5.6. Подключить прибор к COM-порту компьютера, используя стандартный кабель с прямой распайкой контактов. Для кабелей, изготовленных самостоятельно, необходимо сделать прямую распайку 4-х пар контактов 2-2, 3-3, 5-5, 7-7.

5.7. После подключения всех необходимых связей подать на прибор питание.

6. ЭКСПЛУАТАЦИЯ

6.1. Задать для каждого подключенного к адаптеру сети устройства индивидуальный сетевой адрес и формат данных, руководствуясь его инструкцией по эксплуатации.

6.2. Сконфигурировать программу на компьютере в соответствии с индивидуальными адресами и другими параметрами используемых устройств.

6.3. Подать на АСЗ и подключенные к нему устройства питание. О наличии питания на адаптере свидетельствует постоянная засветка зеленого светодиода.

6.4. Запустить программу для опроса устройств на компьютере. Каждая посылка от компьютера будет сопровождаться кратковременной засветкой красного светодиода адаптера.

6.5. Убедиться в правильной работе адаптера и сети в целом по получению компьютером ответной информации.

7. ТЕХНИЧЕСКОЕ ОБСЛУЖИВАНИЕ

7.1. Техническое обслуживание прибора производится не реже одного раза в шесть месяцев и состоит из контроля крепления прибора, контроля электрических соединений, а также удаления пыли и грязи с клеммника прибора.

8. МАРКИРОВКА И УПАКОВКА

8.1. На прибор наносится:

- название прибора,
- название предприятия-изготовителя,
- знак соответствия нормативной документации,
- год изготовления;
- штрих-код.

8.2. Упаковка прибора производится по ГОСТ 9181-74 в потребительскую тару, выполненную из гофрированного картона.

8.3. Упаковка изделий при пересылке почтой производится по ГОСТ 9181-74.

9. ТРАНСПОРТИРОВАНИЕ И ХРАНЕНИЕ

9.1. Прибор следует хранить в закрытых отапливаемых помещениях в картонных коробках при следующих условиях:

- температура окружающего воздуха 0...+60 С.
- относительная влажность воздуха не более 95 % при температуре 35 °С.

9.2. Воздух в помещении не должен содержать пыли, паров кислот и щелочей, а также газов, вызывающих коррозию.

9.3. Прибор в упаковке транспортировать при температуре от -25 до +55 °С и относительной влажности воздуха не более 95 % при температуре 35 °С.

9.4. Транспортирование допускается всеми видами закрытого транспорта.

9.5. Транспортирование авиатранспортом должно производиться в отапливаемых герметичных отсеках.

10. КОМПЛЕКТНОСТЬ

Прибор АСЗ	1 шт.
Паспорт и руководство по эксплуатации	1 шт.
Гарантийный талон	1 шт.

11. ГАРАНТИЙНЫЕ ОБЯЗАТЕЛЬСТВА

11.1. Изготовитель гарантирует соответствие прибора техническим условиям при соблюдении условий эксплуатации, транспортирования, хранения и монтажа.

11.2. Гарантийный срок эксплуатации со дня продажи – 24 месяца.

11.3. Для отправки в ремонт необходимо:

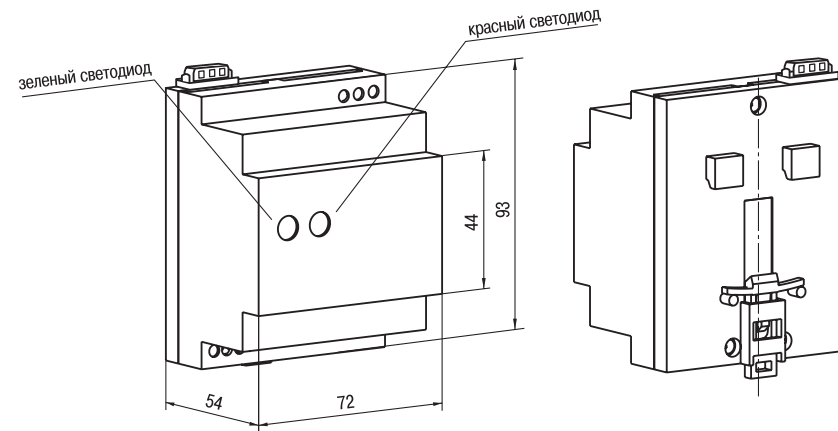
- заполнить Ремонтную карту в Гарантийном талоне;
- вложить в коробку с прибором заполненный Гарантийный талон;
- отправить коробку по почте или привезти по адресу:

109456, г. Москва, 1-й Вешняковский пр., д. 2
тел.: (495) 742-48-45, e-mail: rem@owen.ru.

ВНИМАНИЕ! 1. Гарантийный талон не действителен без даты продажи и штампа продавца.

2. Крепежные элементы вкладывать в коробку не нужно.

ГАБАРИТНЫЙ ЧЕРТЕЖ



СХЕМЫ ПОДКЛЮЧЕНИЯ

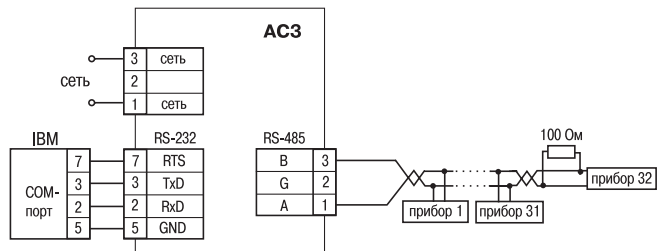


Рис. Б.1. Построение линии связи

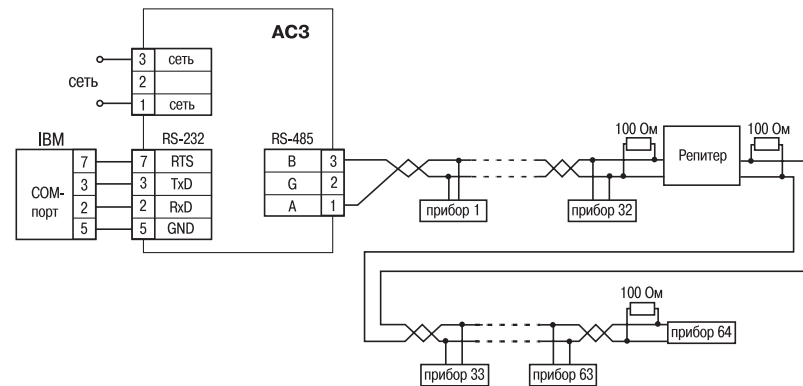


Рис. Б.2. Построение линии с использованием репитера

ЛИСТ РЕГИСТРАЦИИ ИЗМЕНЕНИЙ

№ изменения	Номера листов (стр.)				Всего листов (стр.)	Дата внесения	Подпись
	измен.	заменен.	новых	аннулир.			
1	2	3	4	5	6	7	8

СВИДЕТЕЛЬСТВО О ПРИЕМКЕ И ПРОДАЖЕ

Прибор АСЗ, заводской номер

соответствует паспортным данным и признан годным к эксплуатации.

Дата выпуска _____

Штамп ОТК _____

Дата продажи _____