

ДС и ДУ



Кондуктометрические датчики уровня



109456, Москва,
1-й Вешняковский пр., д.2
тел.: (095) 174-82-82
171-09-21

руководство
по эксплуатации

Пер. № 116

СОДЕРЖАНИЕ

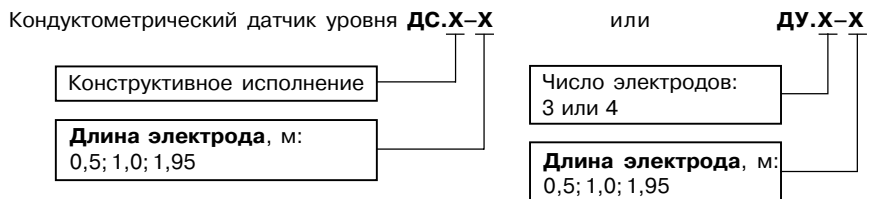
1. Назначение	4
2. Технические характеристики и условия эксплуатации	5
3. Принцип действия и описание работы	7
4. Меры безопасности	8
5. Техническое обслуживание	9
6. Транспортирование и хранение	9
7. Маркировка	9
<i>Приложение А. Габаритные чертежи</i>	<i>10</i>
<i>Приложение Б. Установка датчиков на объектах</i>	<i>15</i>
<i>Приложение В. Схемы подключения</i>	<i>16</i>
Лист регистрации изменений	19

Настоящее Руководство по эксплуатации предназначено для ознакомления обслуживающего персонала с устройством, принципом действия, конструкцией, работой, техническим обслуживанием и правилами эксплуатации кондуктометрических датчиков уровня (в дальнейшем датчиков), выпускаемых по техническим условиям ТУ 4214-002-46526536-2003.

Датчики имеют сертификат соответствия № РОСС RU. ME20. Н0877.

Установку, подключение и техническое обслуживание датчиков должны осуществлять лица, изучившие настоящее руководство и имеющие допуск на право проведения работ с контрольно-измерительной аппаратурой.

Датчики выпускаются нескольких модификаций, отличающихся конструктивным исполнением. Габаритные чертежи приведены в *прил. А*. Код модификации приведен ниже.



Конструктивное исполнение:

- 1 – одноэлектродный датчик с длиной корпуса 80 мм, материал изолятора – фторопласт;
- 2 – одноэлектродный датчик с длиной корпуса 138 мм, материал изолятора – фторопласт;
- К – одноэлектродный датчик, материал изолятора – керамика.

Примеры записи обозначения датчиков при заказе и в документации другого изделия, в котором они могут быть применены приведены ниже.

1. Кондуктометрический датчик уровня **ДС.1-0,5 ТУ 4214-002-46526536-2003**
Поставке подлежит одноэлектродный датчик с изолятором из фторопласта и длиной электрода 0,5 м.
2. Кондуктометрический датчик уровня **ДС.К-1,0 ТУ 4214-002-46526536-2003**
Поставке подлежит одноэлектродный датчик с изолятором из керамики и длиной электрода 1,0 м.
3. Кондуктометрический датчик уровня **ДУ.4- 1,95 ТУ 4214-002-46526536-2003**
Поставке подлежит стержневой четырехэлектродный датчик с длиной электродов 1,95 м.

1. НАЗНАЧЕНИЕ

1.1. Датчики предназначены для комплектации приборов контроля уровня жидких веществ, обладающих электрической проводимостью (растворы щелочей и кислот, расплавленные металлы, вода и водные растворы солей, молоко) и не агрессивных к материалу датчиков.

1.2. Одноэлектродные датчики уровня **ДС.1, ДС.2 и ДС.К** предназначены для контроля уровня жидкости в герметичных резервуарах.

1.3. Трехэлектродный датчик уровня **ДУ.3** предназначен для контроля двух уровней жидкости в резервуарах со стенками, выполненными из изоляционного материала, или трех уровней жидкости в резервуарах с металлическими стенками.

Четырехэлектродный датчик уровня **ДУ.4** предназначен для контроля трех уровней жидкости в резервуарах со стенками, выполненными из изоляционного материала.

2. ТЕХНИЧЕСКИЕ ХАРАКТЕРИСТИКИ И УСЛОВИЯ ЭКСПЛУАТАЦИИ

2.1. Основные технические характеристики датчиков приведены в табл. 1.

Таблица 1

Технические характеристики

Параметр	Тип датчика				
	ДС.1	ДС.2	ДС.К	ДУ.3	ДУ.4
Конструктивное исполнение					
Материал изолятора	фторопласт		керамика	полиэтилен	
Материал электрода	12Х18Н10Г				
Длина электрода, м	0,5; 1,0; 1,95				
Рабочее положение	вертикальное и горизонтальное			вертикальное	
Параметры контролируемой среды					
Рабочее избыточное давление, МПа, не более	2,5	2,5 ¹⁾	–	–	
Температура, °С, не более	100	350	80	80	
Примечания					
1 По согласованию с заказчиком возможна поставка датчиков с рабочим давлением до 6,3 МПа.					

- 2.2. По способу защиты человека от поражения электрическим током датчики относятся к классу 0 по ГОСТ 12.2.007.0-75.
- 2.3. Сопротивление изоляции в нормальных климатических условиях не менее 20 МОм.
- 2.4. Степень защиты от воды и пыли по ГОСТ 14254 датчиков ДС.1/2/К – IP54, ДУ.3/4 – IP00.
- 2.5. Датчики имеют группу климатического исполнения УХЛ, согласно ГОСТ 15150.
- 2.6. Средний срок службы датчиков 12 лет.

3. ПРИНЦИП ДЕЙСТВИЯ И ОПИСАНИЕ РАБОТЫ

3.1. Принцип действия датчиков основан на изменении электропроводности между общим и сигнальными электродами в зависимости от уровня измеренного вещества.

Потребитель имеет право укорачивать или наращивать длину поставляемых электродов датчиков, до требуемой по условиям применения.

Примечания:

1 При горизонтальной установке датчиков электроды допускается укорачивать до длины 0,1 м.

2 При вертикальной установке датчиков длину электродов допускается увеличивать, но не более чем до 5 м.

При этом удлиняющий стержень может иметь сечение любой формы, площадью не менее площади сечения основного электрода, из материала стойкого к контролируемой среде и не вызывающего коррозии в месте контакта со сталью электрода 12Х18Н10Т.

3.2. Возможные способы установки датчиков в резервуарах приведены в *прил. Б*.

3.3. Схемы подключения датчиков к устройствам контроля уровня приведены в *прил. В*.

4. МЕРЫ БЕЗОПАСНОСТИ

4.1. Датчики должны эксплуатироваться в соответствии с требованиями настоящего руководства по эксплуатации.

4.2. При эксплуатации датчиков необходимо соблюдать требования ГОСТ 12.3.019, «Правила эксплуатации электроустановок потребителей» и «Правила охраны труда при эксплуатации электроустановок потребителей».

4.3. Окружающая среда не должна содержать солевых туманов, агрессивных газов и паров в концентрациях, разрушающих защитную оболочку датчика и изоляционные материалы, а также электроды датчика.

4.4. Устранение дефектов, замена, присоединение и отсоединение датчиков от приборов и резервуаров и магистралей, подводящих измеряемую среду, должно производиться при полном отсутствии измеряемой жидкости и давления в резервуарах и магистральных, а также при полностью обесточенном оборудовании.

5. ТЕХНИЧЕСКОЕ ОБСЛУЖИВАНИЕ

5.1. При выполнении работ по техническому обслуживанию датчиков необходимо соблюдать меры безопасности, указанные в разд. 4.

5.2. Техническое обслуживание датчиков производится обслуживающим персоналом не реже одного раза в 3 месяца и включает в себя выполнение следующих операций:

- осмотр и очистку корпуса датчика и электродов, а также подводящих проводов;
- проверку качества крепления датчика к резервуару;
- проверку качества подключения выводов датчика к устройствам контроля уровня.

6. ТРАНСПОРТИРОВАНИЕ И ХРАНЕНИЕ

8.1. Датчики транспортируются всеми видами транспорта, в крытых транспортных средствах на любые расстояния, в соответствии с правилами перевозки грузов.

8.2. Датчики в упаковке предприятия-изготовителя должны храниться согласно условиям хранения 1 по ГОСТ 15150.

7. МАРКИРОВКА

7.1. На датчике, или прикрепленном к нему ярлыке указаны:

- наименование предприятия-изготовителя;
- обозначение типа датчика;
- год, месяц выпуска.

Приложение А
(справочное)
ГАБАРИТНЫЕ ЧЕРТЕЖИ

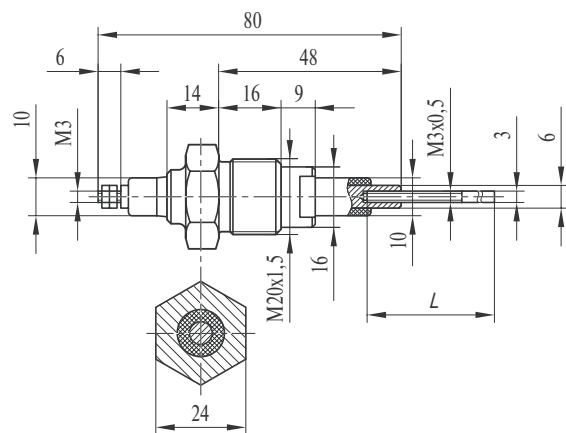


Рис. А.1. Датчик ДС.1-Х,
L – длина электрода

10

Продолжение прил. А

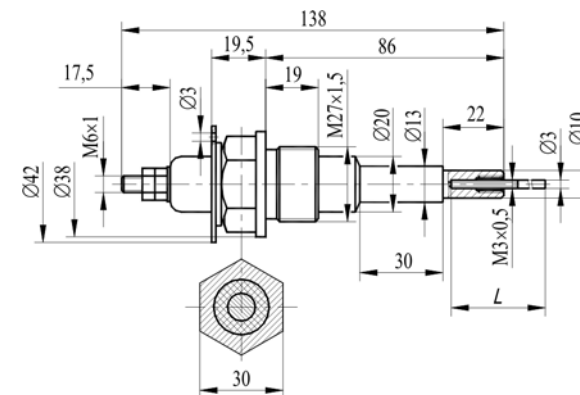


Рис. А.2. Датчик ДС.2-Х,
L – длина электрода

11

Продолжение прил. А

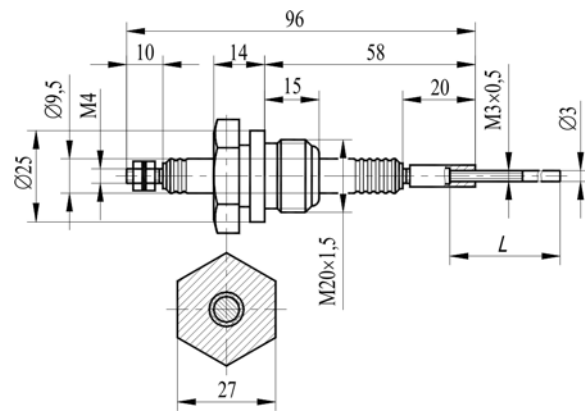


Рис. А.3. Датчик ДС.К,
 L – длина электрода

12

Продолжение прил. А

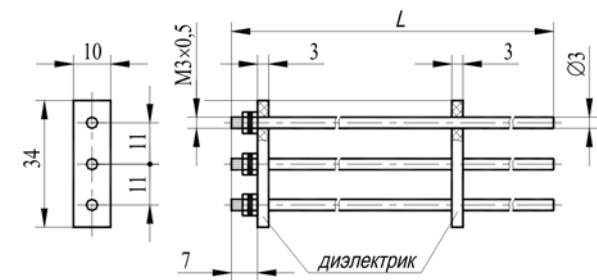


Рис. А.4. Датчик ДУ.3-Х,
 L – длина электрода

13

Продолжение прил. А

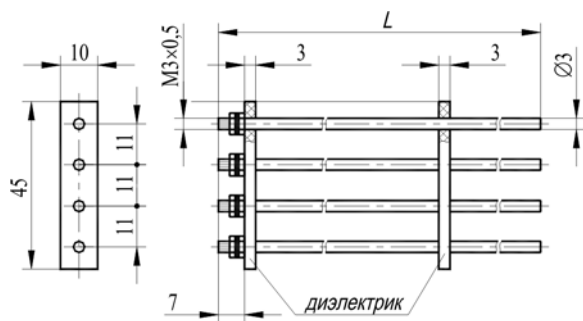


Рис. А.5. Датчик ДУ.4-Х,
L – длина электрода

Приложение Б
(рекомендуемое)
УСТАНОВКА ДАТЧИКОВ НА ОБЪЕКТАХ

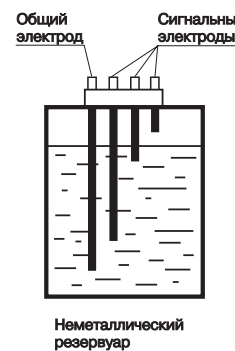


Рис. Б.1. Вертикальное размещение в открытом неметаллическом резервуаре

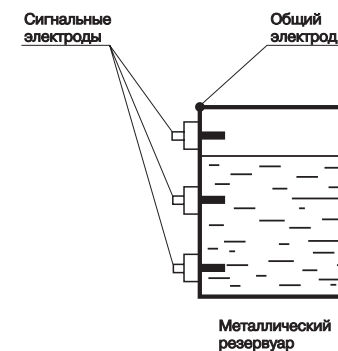


Рис. Б.2. Горизонтальное размещение в закрытом металлическом резервуаре

Приложение В
(рекомендуемое)
СХЕМЫ ПОДКЛЮЧЕНИЯ

Продолжение прил. В

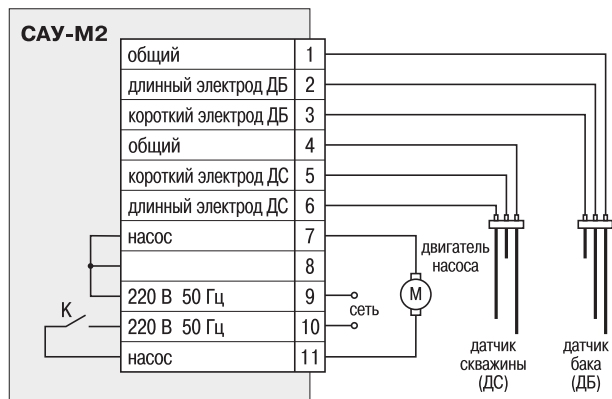


Рис. В.1. Подключение к ОВЕН CAU-M2

16

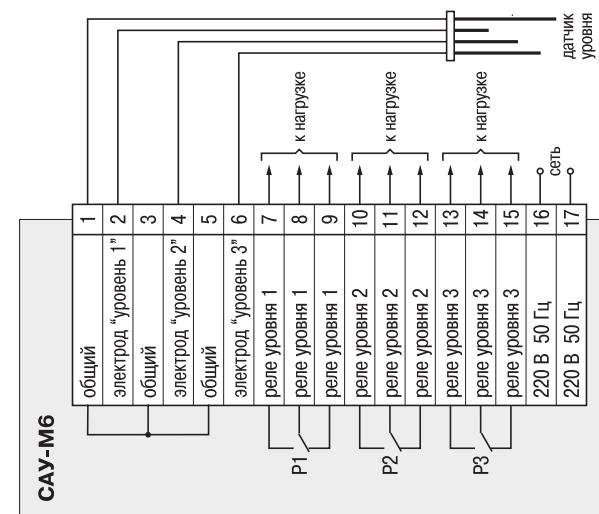


Рис. В.2. Подключение с сигнализатором уровня ОВЕН CAU-M6

17

Продолжение прил. В

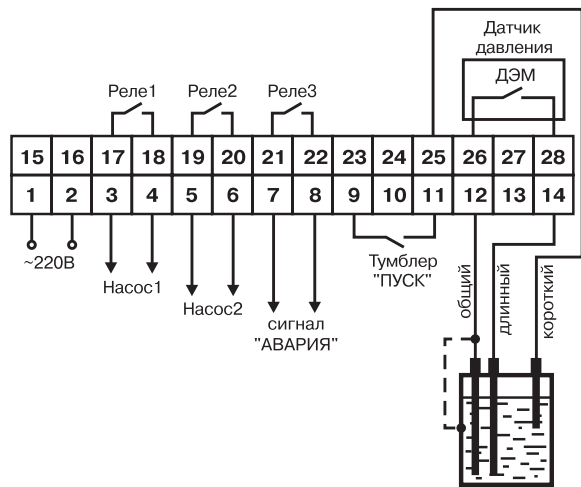


Рис. В.3. Подключение к ОВЕН САУ-МП

Лист регистрации изменений

№ измен.	Номера листов (стр.)				Всего листов (стр.)	Дата внесения	Подпись
	измен.	заменен.	новых	аннулир.			
1	2	3	4	5	6	7	8