

109456, Москва,  
1-й Вешняковский пр., д.2  
тел.: (495) 174-82-82, 171-09-21

Р.№ 280  
Зак. № 778

TRM10

## Измеритель ПИД-регулятор

руководство  
по эксплуатации



## СОДЕРЖАНИЕ

Введение .....	2
1. Назначение .....	6
2. Технические характеристики и условия эксплуатации .....	7
3. Устройство и работа прибора .....	11
4. Меры безопасности .....	32
5. Монтаж прибора на объекте и подготовка к работе .....	33
6. Режимы настройки и работы прибора .....	39
7. Техническое обслуживание .....	52
8. Маркировка .....	53
9. Упаковка .....	53
10. Хранение .....	54
11. Транспортирование .....	54
Приложение А. Параметры программирования .....	56
Приложение Б. Соединение термопреобразователей сопротивления с прибором по двухпроводной схеме .....	60
Приложение В. Ручная настройка ПИД-регулятора .....	62
Приложение Г. Коэффициенты ПИД-регулятора для некоторых объектов .....	64
Приложение Д. Габаритные чертежи корпусов прибора .....	65
Приложение Е. Схемы подключения прибора .....	69
Приложение Ж. Список возможных неисправностей и способы их устранения ..	76
Приложение И. Юстировка прибора .....	83
Лист регистрации изменений .....	93

Настоящее Руководство по эксплуатации предназначено для ознакомления обслуживающего персонала с устройством, принципом действия, конструкцией, технической эксплуатацией и обслуживанием измерителей-регуляторов микропроцессорных ТРМ10 (в дальнейшем по тексту именуемых «прибор» или «прибор ТРМ10» или «ТРМ10»).

Прибор выпускается согласно ТУ 4211-016-46526536-2005 и имеет сертификат об утверждении типа средств измерений RU.C.32.010.A № 22285.

Сертификат соответствия № 03.009.0308.

Приборы ТРМ10 изготавливаются в различных модификациях, отличающихся друг от друга диапазоном напряжения питания, конструктивным исполнением, типом входного устройства и типом встроенного выходного устройства.

Модификации прибора соответствует условное обозначение:



**Диапазон напряжения питания:**

- А** – питание прибора 187...242 В переменного тока частотой  $50 \pm 5$  Гц;
- Б** – питание прибора 90...245 В переменного тока с частотой 47...63 Гц или постоянного тока.

**Примечание** – Приборы в конструктивном исполнении "Д" изготавливаются только на диапазон напряжений питания "А".

**Конструктивное исполнение:**

- Н** – корпус настенного крепления с размерами 130×105×65 мм и степенью защиты корпуса IP44;
- Щ1** – корпус щитового крепления с размерами 96×96×70 мм и степенью защиты со стороны передней панели IP54;
- Щ2** – корпус щитового крепления с размерами 96×48×100 мм и степенью защиты со стороны передней панели IP54;
- Д** – корпус для крепления на DIN-рейку с размерами 88×72×54 мм и степенью защиты со стороны лицевой панели IP20.

Габаритные чертежи корпусов прибора приведены в *прил. Д*.

**Тип входного устройства:**

- ТС** – для приборов, работающих с термопреобразователями сопротивления по НСХ: 50М, 100М, 50П, 100П и гр. 23;

**Примечание** – НСХ термопреобразователей сопротивления ТСМ 50М, 100М и ТСП 50П, 100П соответствуют ГОСТ 6651-94, а ТСМ гр. 23 – нестандартизированной НСХ.

- ТП1** – для приборов, работающих с термопарами по НСХ: ХК(L) – хромель-копель, ХА(K) – хромель-алюмель;
- ТП2** – для приборов, работающих с термопарами по НСХ: НН(N) – никросил-нисил и ЖК(J) – железо-константан;
- ТПП** – для приборов, работающих с термопарами по НСХ: ПП(S) – платина-платина-родий и ПП(R) – платина-платина-родий;

**Примечание** – НСХ термопар соответствуют ГОСТ Р 8.585-2001.

- АТ** – для приборов, работающих с унифицированными сигналами постоянного тока: 0...5 мА, 0...20 мА и 4...20 мА;
- АН** – для приборов, работающих с унифицированными сигналами напряжения постоянного тока 0...1 В.

**Примечание** – Источники унифицированного сигнала соответствуют ГОСТ 26.011.

**Тип встроенного выходного устройства (ВУ) ПИД-регулятора:**

- Р** – реле электромагнитное;
- К** – транзисторная оптопара структуры *n-p-n*-типа;
- С** – симисторная оптопара;
- И** – цифро-аналоговый преобразователь «параметр – ток 4...20 мА»;
- СЗ** – три симисторных оптопары для управления трехфазной нагрузкой (в корпусе Д отсутствует).

Приборы модификации ТРМ10Х-Х.ТС.Х могут выпускаться класса точности 0,25 или 0,5. Модификации ТРМ10Х-Х.ТП.Х, ТРМ10Х-Х.АТ.Х выпускаются только класса точности 0,5. При заказе приборов класса точности 0,25 после его полного условного обозначения добавляется запись "Класс точности 0,25", для приборов класса точности 0,5 дополнительная запись не производится.

Пример записи приборов при их заказе и в документации другой продукции, где они могут быть применены:

**Прибор ТРМ10А-Н.ТС.Р**

При этом изготовлению и поставке подлежит измеритель-регулятор микропроцессорный ТРМ10 в корпусе настенного крепления, предназначенный для работы с термопреобразователями сопротивления. Диапазон напряжений питания прибора 187...242 В 50 Гц. Тип встроенного выходного устройства – реле электромагнитное.

## 1. НАЗНАЧЕНИЕ

1.1. Измеритель-регулятор микропроцессорный ТРМ10 предназначен совместно с первичным преобразователем (датчиком) для измерения и регулирования (при наличии внешнего регулирующего исполнительного механизма или устройства) температуры и других физических параметров, значение которых входным датчиком может быть преобразовано в сигналы активного сопротивления, напряжения постоянного тока или постоянный ток.

Прибор может быть использован для измерения и регулирования технологических процессов в различных отраслях промышленности, коммунального и сельского хозяйства.

Прибор позволяет осуществлять следующие функции:

- измерение температуры и других физических величин (давления, влажности, расхода, уровня и т.п.) с помощью стандартных датчиков в соответствии с модификацией входного устройства (см. код модификации);
- отображение текущего измерения на встроенном светодиодном цифровом индикаторе;
- регулирование измеряемой величины по пропорционально-интегрально-дифференциальному (ПИД) закону;
- автоматическое определение коэффициентов ПИД-регулятора (автонастройка);
- формирование дополнительного сигнала управления на выходе компаратора по двухпозиционному закону (реле «Авария»).

Параметры работы прибора задаются пользователем и сохраняются при отключении питания в энергонезависимой памяти прибора.

## 2. ТЕХНИЧЕСКИЕ ХАРАКТЕРИСТИКИ И УСЛОВИЯ ЭКСПЛУАТАЦИИ

2.1. Основные технические характеристики приборов ТРМ10 приведены в таблицах 1, 2 и 3.

Таблица 1

Тип датчика или входного сигнала	Диапазон измерений	Разрешающая способность
1	2	3
ТСМ с НСХ 50 М и 100 М	-50...+200 °С	0,1
ТСП с НСХ 50 П и 100 П	-199...+650 °С	0,1 <sup>1)</sup>
ТХК(L)	-50...+750 °С	0,1
ТХА(К)	-50...+1300 °С	1
ТПП(S)	0...+1600 °С	1
ТПП(R)	0...+1600 °С	1
ТНН(N)	-50...+1300 °С	1
ТЖК(J)	-50...+900 °С	0,1
Источник тока 0...5 мА, 0...20 мА, 4...20 мА	0...100 %	0,1 %
Источник напряжения 0...1 В	0...100 %	0,1 %

**Продолжение табл. 1**

Параметр	Значение
Входное сопротивление прибора ТРМ10Х-Х.АТ.Х	100 Ом ± 0,5 %
Входное сопротивление прибора ТРМ10Х-Х.АН.Х	не менее 100 кОм
Время опроса входа, не более	1,5 с
Предел допускаемой основной приведенной погрешности прибора при измерении входных параметров (без учета погрешности датчика)	±0,25 % <sup>2)</sup> или ±0,5 % в зависимости от класса точности прибора
<sup>1)</sup> В диапазоне от минус 199 до минус 100°С разрешающая способность прибора равна 1°С	
<sup>2)</sup> Только для модификаций ТРМ10-Х.ТС.Х	

**Таблица 2**

**Питание**

Параметр	Значение	
	ТРМ10А	ТРМ10Б
Напряжение питания	187...242 В 50 ± 5 Гц	90...245 В 47...63 Гц
Потребляемая мощность, не более	6 ВА	6 ВА
Напряжение встроенного источника питания постоянного тока, В	22...30	24 ± 10 %
Максимально допустимый ток встроенного источника питания, мА	50 мА	100 мА

Таблица 3

Параметры корпусов

Тип корпуса	настенный	щитовой Щ1	щитовой Щ2	DIN-реечный Д
Степень защиты корпуса	IP44	IP54 <sup>1)</sup>	IP54 <sup>1)</sup>	IP20 <sup>1)</sup>
Габаритные размеры корпуса, мм	130×105×65	96×96×70	96×48×100	88×72×54
<sup>1)</sup> Со стороны передней панели				

**2.2. Условия эксплуатации:**

- закрытые взрывобезопасные помещения без агрессивных паров и газов;
- температура окружающего воздуха от +1 °С до +50 °С;
- верхний предел относительной влажности воздуха не более 80 % при 25 °С и более низких температурах без конденсации влаги;
- атмосферное давление от 84 до 106,7 кПа.

Вид климатического исполнения приборов ТРМ10 – УХЛ4 по ГОСТ 15150-69.

**Примечание** – Требования в части внешних воздействующих факторов являются обязательными как относящиеся к требованиям безопасности.

**3. УСТРОЙСТВО И РАБОТА ПРИБОРА**

**3.1. Принцип действия**

3.1.1. Структурная схема прибора приведена на рисунке 1.

Прибор состоит из:

- входа (входного устройства), предназначенного для обработки сигналов датчика;
- блока обработки данных, содержащего цифровой фильтр, ПИД-регулятор и устройство сравнения;
- выходных устройств, предназначенных для управления внешним оборудованием;
- четырехразрядного светодиодного цифрового индикатора.

**3.1.2. Типы входного устройства (входа)**

Прибор может иметь несколько модификаций входов, к которым могут подключаться датчики различных типов (таблица 1).

Код типа датчика устанавливается пользователем при программировании согласно прил. А.

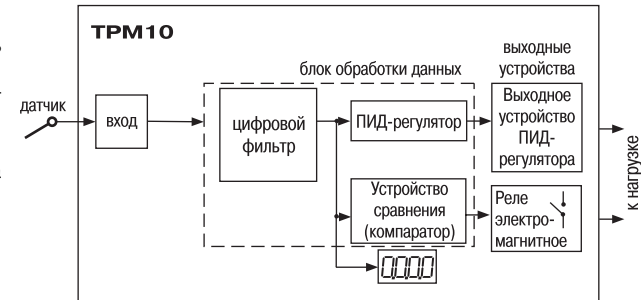


Рисунок 1

### 3.1.2.1. Подключение термопреобразователей сопротивления

Работа термопреобразователей сопротивления основана на температурной зависимости электрического сопротивления металлов. Датчик, как правило, выполнен в виде катушки из тонкой медной или платиновой проволоки на каркасе из изоляционного материала, заключенной в защитную гильзу. Термопреобразователи сопротивления характеризуются двумя параметрами:  $R_0$  – сопротивление датчика при  $0^\circ\text{C}$  и  $W_{100}$  – отношение сопротивления датчика при  $100^\circ\text{C}$  к его сопротивлению при  $0^\circ\text{C}$ .

В приборах ТРМ10 используется трехпроводная схема подключения термопреобразователей сопротивления. К одному из выводов  $R_t$  подсоединяются два провода, а третий подключается к другому выводу  $R_t$  (см. рисунок 2). Такая схема при соблюдении условий равенства сопротивлений всех трех проводов позволяет скомпенсировать их влияние на измерение температуры.

Термопреобразователи сопротивления могут подключаться к прибору с использованием двухпроводной схемы подключения, но при этом отсутствует компенсация при изменении сопротивления соединительных проводов и поэтому будет наблюдаться некоторая зависимость показаний прибора от колебаний температуры проводов. В случае использования двухпроводной схемы необходимо при подготовке прибора к работе выполнить действия, указанные в прил. Б.

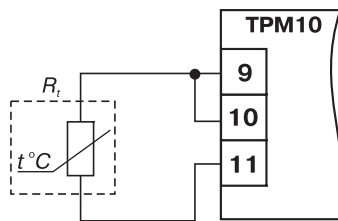


Рисунок 2

### 3.1.2.2. Подключение термоэлектрических преобразователей

Термоэлектрический преобразователь (термопара) состоит из двух соединенных на одном из концов проводников, изготовленных из металлов, обладающих разными термоэлектрическими свойствами. Соединенные концы, называемые рабочим спаем, опускают в измеряемую среду, а свободные концы термопары (холодный спай) подключают ко входу ТРМ10 (клеммы 10 и 11) (рисунок 3). Если температуры «рабочего» и «холодного спаев» различны, то термопара вырабатывает термоЭДС, которая и подается на измеритель.

Поскольку термоЭДС зависит от разности температур двух спаев термопары, то для получения корректных показаний необходимо знать температуру «холодного спаев», чтобы скомпенсировать эту разницу в дальнейших вычислениях.

В модификациях приборов, предназначенных для работы с термопарами, предусмотрена схема автоматической компенсации температуры свободных концов термопары. Датчиком температуры «холодного спаев» служит полупроводниковый диод, установленный рядом с присоединительным клеммником.

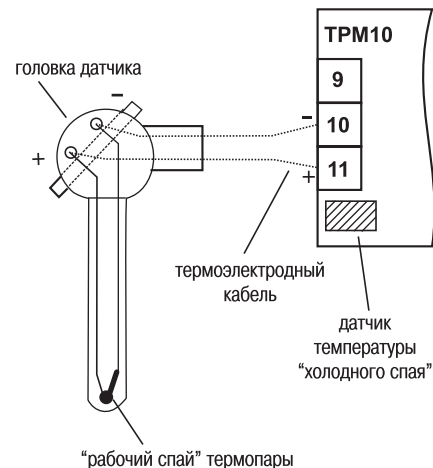


Рисунок 3



Подключение термодатчиков к прибору должно производиться с помощью специальных компенсационных (термоэлектродных) проводов, изготовленных из тех же самых материалов, что и термодатчика. Допускается также использовать провода из металлов с термоэлектрическими характеристиками, которые в диапазоне температур 0...100 °С аналогичны характеристикам материалов электродов термодатчика. При соединении компенсационных проводов с термодатчиком и прибором необходимо соблюдать полярность. При нарушении указанных условий могут иметь место значительные погрешности при измерении.

Во избежание влияния помех на измерительную часть прибора линию связи прибора с датчиком рекомендуется экранировать. В качестве экрана может быть использована заземленная стальная труба.

**3.1.2.3. Подключение датчиков, имеющих нормирующий преобразователь с унифицированным выходным сигналом тока или напряжения**

Многие датчики различных физических величин оснащены нормирующими измерительными преобразователями. Нормирующие преобразователи преобразуют сигналы с первичных преобразователей (термодатчик, термопреобразователей сопротивления, манометров, расходомеров и др.) в унифицированный сигнал постоянного тока или постоянного напряжения.

Диапазон выходного тока (напряжения) нормирующего преобразователя пропорционален значению физической величины, измеряемой датчиком, и соответствует рабочему диапазону датчика, указанному в его технических характеристиках.

Для работы нормирующих преобразователей используется дополнительный внешний источник питания постоянного тока. Такой гальванически изолированный от схемы прибора источник имеется в модификациях приборов ТРМ10Х-Х.АТ.Х, ТРМ10Х-Х.АН.Х. На рисунке

4 показана двухпроводная схема подключения датчика с унифицированным выходным сигналом 4...20 мА к прибору со встроенным источником питания, а на рис. 5 – схема подключения датчиков 0...5 мА, 0...20 мА, 0...1 В по трехпроводной линии.

Нагрузкой для нормирующего преобразователя является прецизионный резистор с сопротивлением  $R_{вх} = 100 \text{ Ом} \pm 0,5 \%$ .

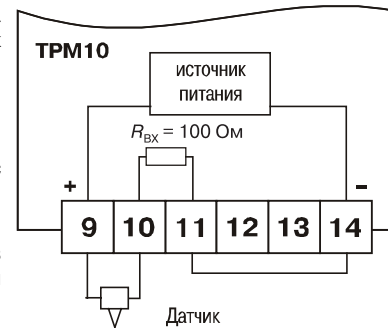
### 3.1.3. Обработка входного сигнала

Сигнал, полученный с датчика, преобразуется в цифровое значение измеряемой величины (температуры, давления, расхода и т.д.).

При работе с датчиками, формирующими на выходе унифицированный сигнал тока или напряжения (модификации АТ и АН), можно произвольно задавать шкалу измерения. Для этого устанавливаются следующие параметры работы прибора: “нижняя” и “верхняя граница шкалы измерения” и “положение десятичной точки” (см. *прил. А*).

Параметр «нижняя граница шкалы измерения» определяет, какое значение измеряемой величины будет выводиться на индикатор при минимальном уровне сигнала с датчика (например, 4 мА для датчика с выходным сигналом тока 4...20 мА).

Параметр «верхняя граница шкалы измерения» определяет, какое значение измеряемой величины будет выводиться на индикатор при максимальном уровне сигнала с датчика (например, 20 мА для датчика с выходным сигналом тока 4...20 мА или 1 В для датчика с выходным сигналом напряжения 0...1 В).



**Рисунок 4**

Параметр “положение десятичной точки” определяет количество знаков после запятой, которое будет выводиться на индикатор.

### 3.1.3.1. Коррекция измерений

Преобразованные значения могут быть откорректированы с целью устранения начальной погрешности преобразования входных датчиков. Эти погрешности выявляются после проведения метрологических испытаний и устраняются путем ввода корректирующего значения  $\delta$ , устанавливаемого в параметре “сдвиг характеристики” (см. прил. А). К каждому вычисленному значению измеренной величины  $T_{изм}$  прибавляется значение этого параметра, и тогда на индикатор выводится значение  $T_i$ .

Коррекция «сдвиг характеристики» используется для компенсации погрешностей, вносимых сопротивлением подводящих проводов (при подключении термопреобразователей сопротивления по двухпроводной схеме) (см. прил. Б), а также при отклонении у термопреобразователя сопротивления значения  $R_o$  от стандартного. Пример коррекции “сдвига характеристики” из-за отклонения значения  $R_o$  показан для датчика ТСМ 50 (рисунок 6).

**Примечание** – Для термопреобразователей сопротивления типа ТСП на коррекцию «сдвига характеристики» оказывает влияние нелинейность НСХ датчика, вследствие чего значение  $\delta$  может оказаться не точным. Тогда необходимо ввести уточненное значение параметра.

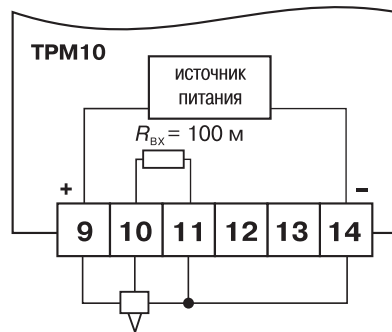


Рисунок 5

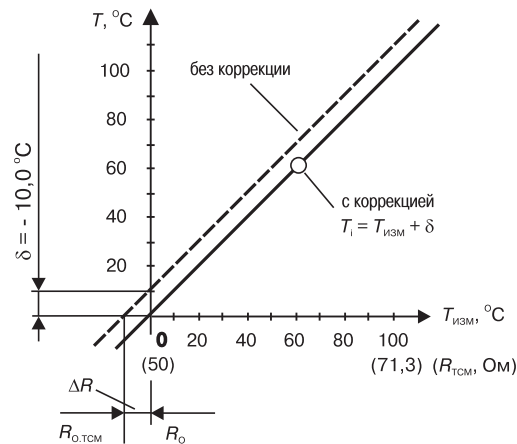


Рисунок 6

### 3.1.3.2. Цифровая фильтрация измерений

Для улучшения эксплуатационных качеств прибора в блок обработки данных введен цифровой фильтр, позволяющий уменьшить влияние случайных помех на измерение контролируемых величин.

Работа фильтра описывается параметром «глубина цифрового фильтра»  $N$  (см. прил. А), определяющим количество последних  $N$  измерений, для которых прибор вычисляет среднее арифметическое. Полученная величина поступает на входы ПИД-регулятора и устройства сравнения.

Вид переходных характеристик для разных  $N$  показан на рисунке 7. При значении параметра равном 0 или 1, фильтр выключен. Уменьшение значения  $N$  приводит к более быстрой реакции прибора на скачкообразные изменения контролируемой величины, но снижает помехозащищенность измерительного тракта. Увеличение значения  $N$  приводит к улучшению помехозащищенности, но вместе с этим повышает инерционность прибора.

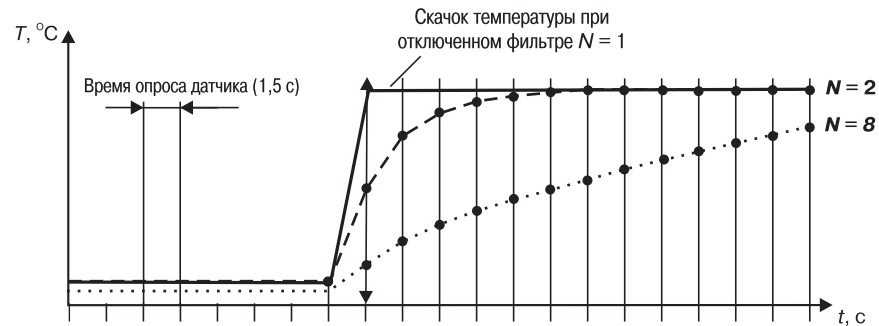


Рисунок 7

### 3.1.4. ПИД-регулятор

#### 3.1.4.1. Основные параметры работы ПИД-регулятора

На выходе регулятора вырабатывается управляющий сигнал  $Y$  (выходная мощность), действие которого направлено на уменьшение отклонения текущего значения контролируемой величины от заданного:  $(E_i)$

$$Y_i = \frac{1}{X_p} \left( E_i + \tau_D \frac{\Delta E_i}{\Delta t_{\text{изм}}} + \frac{1}{\tau_i} \sum_{i=0}^n E_i \Delta t_{\text{изм}} \right) \cdot 100 \% \quad (1)$$

- где
- $X_p$  – полоса пропорциональности;
  - $E_i$  – разность между заданным  $T_{\text{уст}}$  и текущим  $T_i$  значением измеряемой величины, или рассогласование;
  - $\tau_D$  – постоянная времени дифференцирования;
  - $\Delta E_i$  – разность между двумя соседними рассогласованиями  $E_i$  и  $E_{i-1}$ ;
  - $\Delta t_{\text{изм}} = 1,5 \text{ c}$  – время между двумя соседними измерениями  $T_i$  и  $T_{i-1}$ ;
  - $\tau_i$  – постоянная времени интегрирования;
  - $\sum_{i=0}^n E_i$  – накопленная сумма рассогласований.

Из формулы (1) видно, что при ПИД-регулировании сигнал управления зависит от:

- 1)  $E_i$  – разницы между текущим значением измеряемой величины  $T_i$  и заданным значением параметра  $T_{\text{уст}}$ .

отношение  $\frac{E_i}{X_p}$  называется *пропорциональной составляющей* выходного сигнала;

2) накопленной ошибки регулирования  $\sum_{i=0}^n E_i \Delta t_{\text{изм}}$ , которая является дополнительным источником выходной мощности и позволяет добиться максимальной скорости достижения

температуры уставки при отсутствии перерегулирования; выражение  $\frac{1}{X_p} \frac{1}{\tau} \sum_{i=0}^n E_i \Delta t_{\text{изм}}$  называется *интегральной составляющей* выходного сигнала;

**Примечание** – Встречаются системы, в которых из-за наличия интегральной составляющей регулятор продолжает выдавать управляющее воздействие после превышения заданного значения регулируемой величины. Для устранения этого эффекта необходимо правильно подобрать  $\tau_i$ .

3) скорости изменения параметра  $\frac{\Delta E_i}{\Delta t_{\text{изм}}}$ , вызывающей реакцию регулятора на резкое изменение измеряемого параметра, возникшее, например, в результате внешнего возмущающего воздействия;  $\frac{1}{X_p} \tau_d \frac{\Delta E_i}{\Delta t_{\text{изм}}}$  выражение называется *дифференциальной составляющей* выходного сигнала.

Для эффективной работы ПИД-регулятора необходимо установить правильные для конкретного объекта регулирования значения коэффициентов ПИД-регулятора  $X_p$ ,  $\tau_d$  и  $\tau_i$ , которые пользователь может определить либо в режиме АВТОНАСТРОЙКА (см. разд. 6.2),

либо ручной настройкой по методике, изложенной в *прил. В*. Значения коэффициентов для некоторых объектов приведены в *прил. Г*.

Для аналогового управления выходной сигнал ПИД-регулятора преобразуется в пропорциональный ему ток 4...20 мА. Для импульсного управления выходной сигнал преобразуется в последовательность управляющих импульсов с периодом следования  $T_{\text{сл}}$  и длительностью каждого импульса  $D$ , которая определяется по формуле:

$$D = Y_i \frac{T_{\text{сл}}}{100 \%}$$

Тип внешнего исполнительного устройства (тип управления) необходимо указать в программируемом параметре "Тип выходного сигнала" (см. *прил. А*).

При использовании электромагнитного реле этот параметр задают равным 0, а при использовании бесконтактных ключей (тиристоров, твердотельных реле и т.п.) – равным 1. Минимальные значения длительности импульсов управления, формируемых при этом прибором ТРМ10 приведены в таблице 4.

**Таблица 4**

Тип выходного сигнала		Минимальный импульс, мс
Устройство	Значение параметра	
Э/м реле	0	200
Бесконтактные ключи	1	6

При использовании аналогового выхода этот параметр устанавливают равным 2.

Значение параметра «Период следования импульса» ( $T_{сл}$ ) влияет на частоту выходного сигнала ПИД-регулятора. Для более эффективной работы ПИД-регулятор должен иметь мгновенную реакцию на изменения регулируемой величины, поэтому частота выходного сигнала должна быть приблизительно равной частоте опроса входного датчика.

Поэтому следует устанавливать значение  $T_{сл}$ , равным 1...2 с, что возможно только при использовании бесконтактных ключей (тириستоров, симисторов). Увеличение периода следования управляющих импульсов позволяет при использовании в качестве исполнительного устройства электромагнитного реле или пускателя удлинить срок службы силовых контактов, но может ухудшить качество регулирования.

### 3.1.4.2. Дополнительные параметры ПИД-регулятора

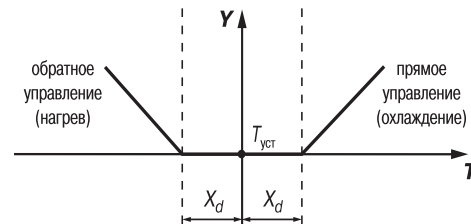
Для правильного формирования выходного сигнала ПИД-регулятора необходимо задать «тип исполнительного устройства»: нагреватель или холодильник (см. прил. А).

*Нагревателем* условно называют устройство, при включении которого увеличивается значение измеряемого параметра. *Холодильником* называют устройство, при включении которого уменьшается значение измеряемого параметра.

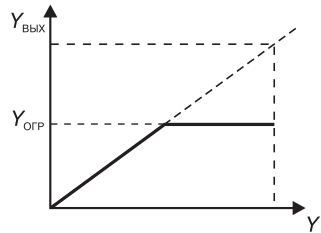
Для исключения излишних срабатываний регулятора при небольшом значении рассогласования  $E_i$  для вычисления значений  $Y_i$  по формуле (1) используется уточненное значение  $E_p$ , вычисленное в соответствии с условиями:

$$\begin{aligned} \text{если } |E_i| < X_d, & \quad \text{то } E_p = 0; \\ \text{если } E_i > X_d, & \quad \text{то } E_p = E_i - X_d; \\ \text{если } E_i < -X_d, & \quad \text{то } E_p = E_i + X_d \end{aligned}$$

где  $X_d$  – зона чувствительности (рисунок 8).



**Рисунок 8**



**Рисунок 9**

Значение зоны нечувствительности задается в параметре «зона нечувствительности» (см. *прил. А* и *раздел 6.3.3.2*).

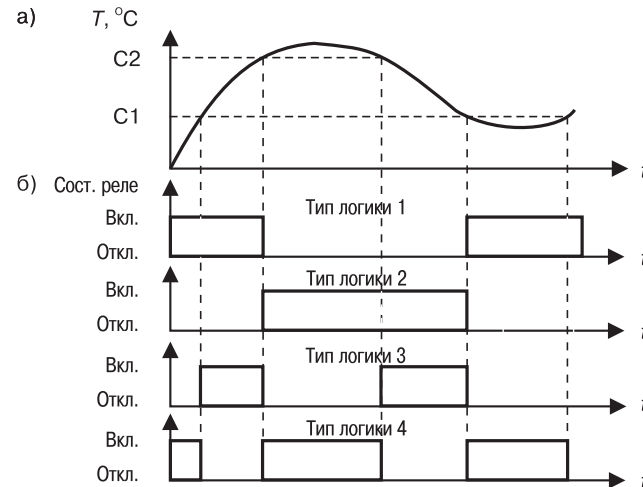
Выходной управляющий сигнал  $Y_{\text{вых}}$  может быть ограничен некоторой заданной величиной  $Y_{\text{огр}}$ , устанавливаемой в параметре «ограничение максимальной выходной мощности» (см. *прил. А*). Если выходной сигнал регулятора  $Y_i$  превышает заданную величину, то на исполнительное устройство выдается сигнал  $Y_{\text{вых}} = Y_{\text{огр}}$  (см. рисунок 9).

### 3.1.5. Устройство сравнения

Для работы устройства сравнения задаются уставки  $C1$  и  $C2$  (см. *прил. А* и *раздел 6.3.2*). В зависимости от характера изменения входной величины (рис. 10, а) устройство сравнения (УС) работает по одному из типов логики (рисунок 10, б):

- тип логики 1 (прямой гистерезис) применяется для сигнализации о том, что значение текущего измерения ( $T_i$ ) меньше уставки  $C2$  или для управления работой нагревателя (например, ТЭНа). Реле первоначально включается при значениях  $T_i < C1$ , выключается при  $T_i > C2$  и вновь включается при  $T_i < C1$ .

- тип логики 2 (обратный гистерезис) применяется для сигнализации о превышении значения уставки  $C1$  или для управления работой «холодильника» (например, вентилятора). При этом выходное реле первоначально включается при значениях  $T_i > C2$ , выключается при  $T_i < C1$ .



**Рисунок 10**

- тип логики 3 (П-образная) применяется для сигнализации о входе контролируемой величины в заданные границы. При этом выходное устройство включается при  $C1 < T_i < C2$ .

- тип логики 4 (U-образная) применяется для сигнализации о выходе контролируемой величины за заданные границы. При этом выходное устройство включается при  $T_i < C1$  и  $T_i > C2$ .

### 3.1.6. Выходные устройства

В модификациях прибора TPM10X-X.X.P/K/C/I устанавливаются два выходных устройства для ПИД-регулятора и компаратора. Выходное устройство ПИД-регулятора может быть либо дискретного либо аналогового типа. Выходом устройства сравнения (компаратора) всегда является электромагнитное реле, рассчитанное на коммутацию тока 8 А при напряжении 220 В.

В модификации прибора TPM10X-X.X.C3 устанавливается одно выходное устройство, которое представляет собой три симисторных оптопары и используется для управления трехфазными тиристорными блоками. В этой модификации выходное реле компаратора не устанавливается.

#### 3.1.6.1. Выходное устройство дискретного типа

Выходные устройства дискретного типа – (электромагнитное реле, транзисторная или симисторная оптопара) используется для управления (включения/выключения) нагрузкой либо непосредственно, либо через более мощные управляющие элементы, такие как пускатели, твердотельные реле, тиристоры или симисторы. Симисторную оптопару (оптосимистор), как правило, непосредственно не подключают.

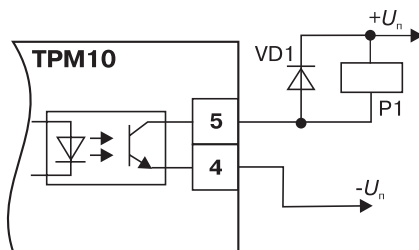


Рисунок 11

Транзисторная оптопара и оптосимистор имеют гальваническую развязку от схемы прибора.

Транзисторная оптопара применяется, как правило, для управления низковольтным реле (до 50 В). Схема включения приведена на рисунке 11. Во избежание выхода из строя транзистора из-за большого тока самоиндукции параллельно обмотке реле P1 необходимо устанавливать диод VD1, рассчитанный на напряжение 100 В и ток 1 А.

Оптосимистор включается в цепь управления мощного симистора через ограничивающий резистор R1 по схеме, показанной на рисунке 12. Значение сопротивления резистора определяет величину тока управления симистора. Оптосимистор может так-же управлять парой встречно-параллельно включенных тиристоров VS1 и VS2 (рисунок 13). Для предотвращения пробоя тиристоров из-за высоковольтных скачков напряжения в сети к их выводам рекомендуется подключать фильтрующую RC-цепочку (R2C1).

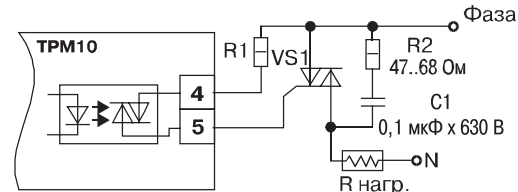


Рисунок 12

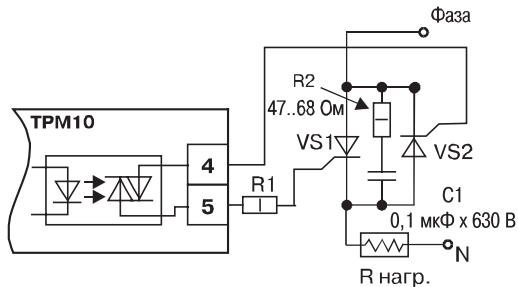


Рисунок 13

Оптосимистор имеет встроенное устройство перехода через ноль и поэтому обеспечивает полное открытие подключаемых тиристоров без применения дополнительных устройств.

### 3.1.6.2. Выходное устройство аналогового типа

Выходное устройство аналогового типа в приборе ТРМ10 – это цифро-аналоговый преобразователь с точностью до 10 разрядов, который формирует токовую петлю 4...20 мА на активной нагрузке 100...800 Ом (рисунок 14) и, как правило, используется для управления электронными регуляторами мощности.

Аналоговый выход имеет гальваническую развязку от схемы прибора.

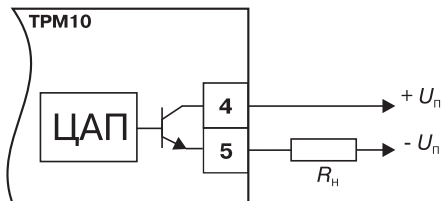


Рисунок 14

#### Расчет источника питания аналогового выхода

Для работы аналогового выхода используется внешний источник питания постоянного тока, номинальное значение напряжения  $U_n$  которого рассчитывается следующим образом:

$$U_{n.min} < U_n < U_{n.max};$$

$$U_{n.min} = 10 \text{ В} + 0,02 \text{ А} \cdot R_n;$$

$$U_{n.max} = U_{n.min} + 2,5 \text{ В},$$

где  $U_{n.min}$ ,  $U_{n.max}$  – минимально и максимально допустимое напряжения источника питания соответственно, В;  
 $R_n$  – сопротивление нагрузки ЦАП, Ом.

Если по какой-либо причине напряжение источника питания ЦАП, находящегося в распоряжении пользователя, превышает расчетное значение  $U_{n.max}$ , то последовательно с нагрузкой необходимо включить ограничительный резистор (см. рисунок 15), сопротивление которого  $R_{огр}$  рассчитывается по формулам:

$$R_{огр} < R < R_{огр.max},$$

$$R_{огр.min} = \frac{U_n - U_{n.max}}{I_{ЦАП.max}},$$

$$R_{огр.max} = \frac{U_n - U_{n.min}}{I_{ЦАП.max}}$$

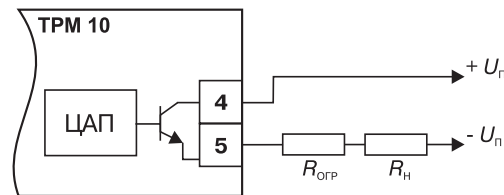


Рисунок 15

где  $R_{огр.ном}$  – номинальное значение сопротивления ограничительного резистора, кОм;

$R_{огр.min}$ ,  $R_{огр.max}$  – минимально и максимально допустимые значения сопротивления ограничительного резистора, кОм;

$I_{цап.max}$  – максимальный выходной ток ЦАП, мА.

**ВНИМАНИЕ!** Напряжение источника питания ЦАП  $U_n$  не должно быть более 30 В.

**Примечание** – При необходимости пользователь может откорректировать максимальное значение выходного тока путем изменения параметра “Коррекция выходного сигнала ЦАП” (см. прил. А). Увеличение значения параметра приводит к уменьшению значения выходного тока и наоборот. Изменение значения параметра на 1 соответствует изменению выходного тока на 16 мкА.



## 3.2. Устройство прибора

### 3.2.1. Конструкция

Приборы изготавливают в пластмассовых корпусах четырех типов, предназначенных для щитового или настенного крепления или для установки на DIN-рейку.

Внутри корпуса размещены две печатные платы, на которых располагаются элементы схемы прибора. Соединение плат друг с другом осуществляется плоским разъемным кабелем.

Для установки корпуса настенного крепления или для установки на DIN-рейку в комплект поставки прибора ТРМ10Х-Н.Х.Х входят крепежные элементы: кронштейн и винт М4×35, а в комплект приборов ТРМ10Х-Щ1.Х.Х и ТРМ10Х-Щ2.Х.Х – два фиксатора и два винта М4×55.

Габаритные и установочные размеры прибора приведены в *прил. Д*.

На лицевой панели расположены клавиатура управления прибором, цифровой индикатор и светодиоды. На рисунке 16, *а* показан внешний вид лицевой панели прибора ТРМ10 для корпусов настенного (Н) и щитового (Щ1) крепления, на рисунке 16, *б* – щитового (Щ2), а на рисунке 16, *в* – DIN-реечного (Д).

На задней панели у приборов щитового крепления находится клеммник для подсоединения внешних связей (датчиков, выходных цепей и питания). В приборах настенного крепления клеммник расположен под верхней крышкой.

В отверстиях подвода внешних связей для корпуса настенного крепления установлены резиновые уплотнители.


### 3.2.2. Индикация и управление


Четырехразрядный цифровой индикатор предназначен для отображения значений измеряемых величин и функциональных параметров прибора.

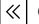
Восемь светодиодов красного свечения сигнализируют о различных режимах работы:

– светодиоды “К1” и “К2” сигнализируют о включении выходных устройств ПИД-регулятора и компаратора соответственно;

– светодиоды “Т”, “ $\tau_{и}$ ”, “ $\tau_{д}$ ”, “Х<sub>р</sub>”, “С1”, “С2” засвечиваются в режиме “ПРОГРАММИРОВАНИЕ” и сигнализируют о том, какой параметр выбран для установки (см. раздел 6.3).

Кнопка  предназначена для входа в режим “ПРОГРАММИРОВАНИЕ”, а также для записи новых установленных значений в энергонезависимую память прибора (см. раздел 6.3).

Кнопка  служит для изменения значения параметра при его установке.

Кнопка  служит для выбора изменяемого разряда при установке параметров.

## 4. МЕРЫ БЕЗОПАСНОСТИ

4.1. По способу защиты от поражения электрическим током прибор соответствует классу 0 по ГОСТ 12.2.007.0-75.

4.2. При эксплуатации и техническом обслуживании необходимо соблюдать требования ГОСТ 12.3.019-80, “Правил эксплуатации электроустановок потребителей”, “Правил охраны труда при эксплуатации электроустановок потребителей”.

4.3. На открытых контактах клеммника прибора при эксплуатации присутствует напряжение величиной до 250 В, опасное для человеческой жизни.

4.4. Любые подключения к прибору и работы по его техническому обслуживанию производить только при отключенном питании прибора и исполнительных механизмов.

4.5. Подключение, регулировка и техобслуживание прибора должны производиться только после изучения настоящего руководства по эксплуатации.

4.6. Не допускается попадание влаги на выходные контакты клеммника и внутренние электроэлементы прибора. Запрещается использование прибора в агрессивных средах и в атмосфере, содержащей кислоты, щелочи, масла и т. п.

**ВНИМАНИЕ!** Приборы, изготовленные в корпусах щитового крепления (модификации ТРМ10Х-Щ1.Х.Х и ТРМ10Х-Щ2.Х.Х), должны устанавливаться только в специализированных щитах управления, доступ внутрь которых разрешен лишь квалифицированным специалистам.

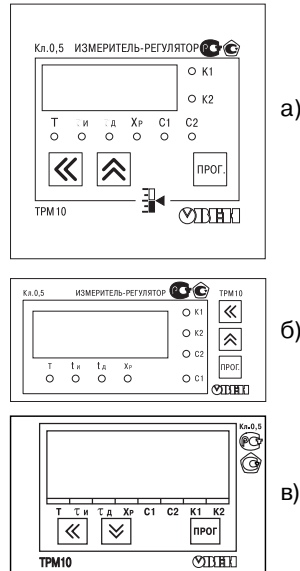


Рисунок 16

## 5. МОНТАЖ ПРИБОРА НА ОБЪЕКТЕ И ПОДГОТОВКА К РАБОТЕ

### 5.1. МОНТАЖ ПРИБОРА

5.1.1. Подготовить на щите управления место для установки прибора в соответствии с *прил. Д*.

5.1.2. Установить прибор на щите управления, используя для его крепления монтажные элементы, входящие в комплект поставки прибора.

*Установка приборов настенного крепления*

1. Закрепить кронштейн тремя винтами М4 на поверхности, предназначенной для установки прибора (см. *прил. Д* и рисунок 17, а).

**Примечание** – Винты для крепления кронштейна не входят в комплект поставки.

2. Зацепить крепежный уголок на задней стенке прибора за верхнюю кромку кронштейна (рисунок 17, б)

3. Прикрепить прибор к кронштейну винтом М4 x 35 из комплекта поставки (рисунок 17, в).

*Установка приборов щитового крепления*

1. Вставить прибор в специально подготовленное отверстие на лицевой панели щита (см. *прил. Д* и рисунок 18, а).

2. Вставить фиксаторы из комплекта поставки в отверстия на боковых стенках прибора (рисунок 18, б).

3. С усилием завернуть винты М4x35 в отверстиях каждого фиксатора так, чтобы прибор был плотно прижат к лицевой панели щита.

## 5.2. МОНТАЖ ВНЕШНИХ СВЯЗЕЙ

### 5.2.1. ОБЩИЕ ТРЕБОВАНИЯ

5.2.1.1. Подключение прибора следует производить к сетевому фидеру 220 В 50 Гц, не связанному непосредственно с питанием мощного силового оборудования. Во внешней цепи рекомендуется установить выключатель питания, обеспечивающий отключение прибора от сети и плавкие предохранители на ток 0,5 А.

5.2.1.2. Схемы подключения датчиков к приборам различных модификаций приведены в *прил. Е*. Параметры линии соединения прибора с датчиком приведены в таблице 5.

5.2.1.3. Встроенный в ТРМ10 источник постоянного напряжения 22 В...30 В (24 В) следует использовать для питания активных датчиков с аналоговым выходом (п. 3.1.2.3) или при их отсутствии для питания ЦАП с выходным током 4...20 мА.

**ВНИМАНИЕ!** Использование встроенного источника питания одновременно для питания активных датчиков и ЦАП недопустимо.

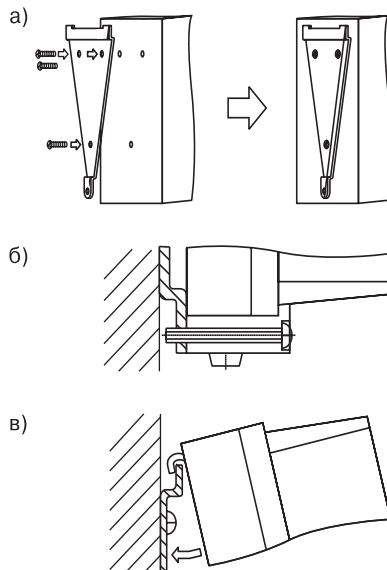


Рисунок 17

### 5.2.2. Указания по монтажу

5.2.2.1. Подготовить кабели для соединения прибора с датчиками, исполнительными механизмами и внешними устройствами, а также с источником питания 220 В 50 Гц.

Для обеспечения надежности электрических соединений рекомендуется использовать кабели с медными многопроволочными жилами, концы которых перед подключением следует тщательно зачистить и облудить. Зачистку жил кабелей необходимо выполнять с таким расчетом, чтобы их оголенные концы после подключения к прибору не выступали за пределы клеммника. Сечение жил кабелей не должно превышать 1 мм<sup>2</sup>.

В корпусах настенного крепления конические части уплотняющих втулок срезать таким образом, чтобы втулка плотно прилегала к поверхности кабеля.

**Примечание:** 1. Кабельные выводы прибора рассчитаны на подключение кабелей с наружным диаметром 6...12 мм.

2. Для уменьшения трения между резиновой поверхностью втулки и кабеля рекомендуется применять тальк, крахмал и т.д.

5.2.2.2. При прокладке кабелей следует выделить линии связи, соединяющие прибор с

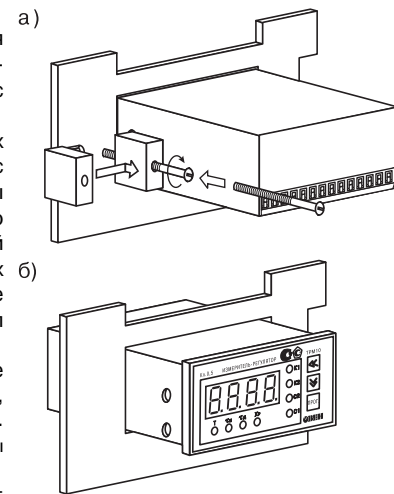


Рисунок 18

**Таблица 5**

Тип датчика	Длина линии	Сопротивление линии	Исполнение линии
Термопреобразователь сопротивления	не более 100 м	не более 15,0 Ом	Трехпроводная, провода равной длины и сечения
Термопара	не более 20 м	не более 100 Ом	Термоэлектродный кабель (компенсационный)
Унифицированный сигнал постоянного тока	не более 100 м	не более 100 Ом	Двухпроводная
Унифицированный сигнал постоянного напряжения	не более 100 м	не более 5,0 Ом	Двухпроводная

датчиками в самостоятельную трассу (или несколько трасс), располагая ее (или их) отдельно от силовых кабелей, а также от кабелей, создающих высоко-частотные и импульсные помехи.

Для защиты входных устройств ТРМ10 от влияния промышленных электромагнитных помех линии связи прибора с датчиками следует экранировать. В качестве экранов могут быть использованы как специальные кабели с экранирующими оплетками, так и заземленные стальные трубы подходящего диаметра.

Экраны кабелей следует подключить к заземленному контакту в щите управления. Соединение общей точки схемы прибора с заземленными частями объекта запрещается.

### **5.3. Подключение прибора**

5.3.1. Подключение прибора к сети питания и исполнительных устройств управления производится по схемам, приведенным в *прил. Е*, соблюдая изложенную ниже последовательность действий:

- 1) произвести подключение прибора к исполнительным механизмам и внешним устройствам, а также к источнику питания;
- 2) подключить линии связи “прибор – датчики” к первичным преобразователям;
- 3) подключить линии связи “прибор – датчики” к входам прибора.

#### **ВНИМАНИЕ!**

1. Клеммные соединители прибора, предназначенные для подключения сети питания и внешнего силового оборудования, рассчитаны на максимальное напряжение 250 В. Во избежание электрического пробоя или перекрытия изоляции подключение к контактам прибора источников напряжения выше указанного запрещается. Например, при работе в составе трехфазной сети 380/220 В недопустимо подключение к соответствующим контактам из группы 1...8 разных фаз напряжения питания.

2. Для защиты входных цепей прибора от возможного пробоя зарядами статического электричества накопленного на линиях связи “прибор – датчики” перед подключением к клеммнику прибора их жилы следует на 1...2 с соединить с винтом заземления щита.

3. Рабочий спай термопары должен быть электрически изолирован от внешнего оборудования!

5.3.2. После подключения всех необходимых связей подать на прибор питание. На цифровом индикаторе примерно на 3 с в двух левых разрядах появится код датчика, установленный по умолчанию и зависящий от модификации, а в двух правых – две единицы, означающие, что защита от изменения параметров регулирования не установлена, после чего прибор перейдет в режим РАБОТА. При исправности датчиков и линии связи на цифровом индикаторе отобразится текущее значение измеряемой величины. Если после подачи питания на индикаторе появились прочерки, или показания прибора не соответствуют реальным значениям измеряемых величин, проверьте исправность датчика и целостность линии связи, а также правильность их подключения.

**ВНИМАНИЕ!** При проверке исправности датчика и линии связи необходимо отключить прибор от сети питания. Во избежание выхода прибора из строя при “прозвонке” связей используйте измерительные устройства с напряжением питания, не превышающим 4,5 В, при более высоких напряжениях питания этих устройств отключение датчика от прибора обязательно.

## 6. РЕЖИМЫ НАСТРОЙКИ И РАБОТЫ ПРИБОРА

### 6.1. Общие указания

6.1.1. Прибор ТРМ10 может функционировать в одном из четырех режимов:

- АВТОНАСТРОЙКА;
- ПРОГРАММИРОВАНИЕ;
- РАБОТА;
- ЮСТИРОВКА (*прил. И*).

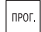

6.1.2. При включении питания прибор автоматически входит в режим РАБОТА. До начала эксплуатации нужно:

- определить оптимальные значения коэффициентов ПИД-регулятора в режиме АВТОНАСТРОЙКА (раздел 6.2);
- установить параметры работы прибора в режиме ПРОГРАММИРОВАНИЕ (раздел 6.3);
- проверить точность регулирования, переключив прибор в режим РАБОТА (раздел 6.4). Если результаты проверки точности не устраивают, определить коэффициенты ПИД-регулятора с помощью РУЧНОЙ НАСТРОЙКИ (*прил. В*).

### 6.2. Режим АВТОНАСТРОЙКА

Режим АВТОНАСТРОЙКА предназначен для автоматического определения оптимальных значений коэффициентов ПИД-регулятора  $\tau_i$ ,  $\tau_d$  и  $X_p$  при работе конкретной системы. Автонастройку рекомендуется проводить при пуске и наладке системы, а также


при значительном изменении характеристик объекта (загрузки печи, объема нагреваемой жидкости, мощности нагревательного элемента и т.п.)

Вход в режим АВТОНАСТРОЙКА осуществляется через код доступа 8206. После набора кода и нажатия кнопки  регулятор выдает непрерывный максимальный выходной сигнал, в результате чего реле замыкается, ЦАП выдает максимальный ток 20 мА, и начинают мигать светодиоды “ $\tau_{и}$ ”, “ $\tau_{д}$ ” и “ $X_{р}$ ”. Как только скорость изменения регулируемого параметра начнет уменьшаться, процесс автонастройки заканчивается, мигающая засветка светодиодов “ $\tau_{и}$ ”, “ $\tau_{д}$ ” и “ $X_{р}$ ” меняется на непрерывную, регулятор выключается и вычисляет коэффициенты ПИД-регулятора: полосу пропорциональности  $X_{р}$ , постоянную времени дифференцирования  $\tau_{д}$  и постоянную времени интегрирования  $\tau_{и}$ . После окончания автонастройки необходимо нажатием кнопки  перевести прибор в режим ПРОГРАММИРОВАНИЕ, в котором можно посмотреть и скорректировать полученные значения коэффициентов (см. ниже раздел 6.3.2.).

## 6.3. Режим ПРОГРАММИРОВАНИЕ

### 6.3.1. Общие указания

6.3.1.1. Режим ПРОГРАММИРОВАНИЕ предназначен для установки значений параметров работы прибора, необходимых при эксплуатации, и записи их в энергонезависимую память ТРМ10, в которой заданные значения сохраняются при выключении питания.

6.3.1.2. Установка параметров осуществляется в режиме ПРОГРАММИРОВАНИЕ, в который пользователь может перевести прибор нажатием кнопки . Если в течение 20 с в режиме

ПРОГРАММИРОВАНИЕ не производятся операции с кнопками, прибор автоматически возвращается в режим РАБОТА.

**ВНИМАНИЕ!** Во время пребывания в режиме ПРОГРАММИРОВАНИЕ прибор не осуществляет регулирование, а выдает сигнал, полученный в момент входа в режим ПРОГРАММИРОВАНИЕ, устройство сравнения переводится в состояние ОТКЛЮЧЕНО.

6.3.1.3. В приборе предусмотрено программирование параметров на двух уровнях.


На первом уровне осуществляется просмотр и изменение значений *параметров регулирования* (группа 1): уставки ПИД-регулятора  $T_{уст}$ , нижней С1 и верхней С2 уставок компаратора, а также коэффициентов ПИД-регулятора  $X_{р}$ ,  $\tau_{и}$  и  $\tau_{д}$ . Последовательность операций с прибором при программировании параметров первого уровня приведена ниже (раздел 6.3.2), а допустимые значения параметров группы 1 – в таблице А.1.

**Примечание** – Для защиты параметров регулирования от несанкционированного изменения в приборе заложена специальная функция «параметр секретности», см. таблицу А.2. При установленном запрете изменения остается возможность просмотра ранее заданных значений параметров.


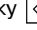



На втором уровне осуществляется просмотр и необходимое изменение *параметров работы прибора* (раздел 6.3.3). Эти параметры разделены на две группы, доступ к ним осуществляется только через коды:

- для группы 2 параметров код доступа 0107 (таблица А.2);
- для группы 3 – 0108 (таблица А.3).




### 6.3.2. Установка параметров программирования 1-го уровня

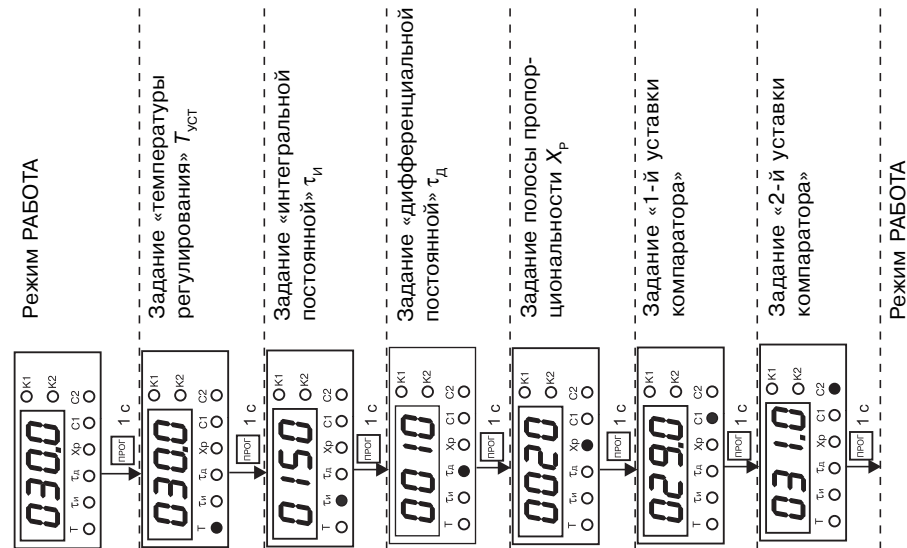
6.3.2.1. При нахождении в режиме РАБОТА нажать кнопку  (в течение 1 с), после чего загорается светодиод "Т" и на индикаторе появляется установленное значение температуры регулирования (по умолчанию 30,0) с мигающим правым разрядом (рисунок 19).




6.3.2.2. Установить "уставку регулятора":


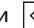

- изменить кнопкой  цифру в правом разряде (от 0 до 9);
- нажать кнопку , в результате чего начинает мигать 2-й справа разряд;
- изменить кнопкой  цифру во втором разряде;
- изменить цифры в двух левых разрядах кнопками  и  аналогичным образом.




После достижения нужного значения нажать кнопку ПРОГ – загорается светодиод "τ<sub>и</sub>" и на индикаторе появляется установленное значение τ<sub>и</sub> (по умолчанию 100).


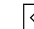
6.3.2.3. Задать "интегральную постоянную τ<sub>д</sub>" кнопками  и  (аналогично процедуре, описанной в п. 6.3.2.2). После достижения нужного значения нажать кнопку  – загорается светодиод "τ<sub>д</sub>" и на индикаторе появляется установленное значение τ<sub>д</sub> (по умолчанию 20).




6.3.2.4. Задать “**дифференциальную постоянную  $\tau_d$** ” кнопками  и  (анал. п. 6.3.2.2). После достижения нужного значения нажать кнопку  – загорается светодиод “ $X_p$ ” и на индикаторе появляется установленное значение  $X_p$  (по умолчанию 50,0).


6.3.2.5. Задать “**полосу пропорциональности  $X_p$** ” кнопками  и  (анал. п. 6.3.2.2). После достижения нужного значения нажать кнопку  – загорается светодиод “С1” и на индикаторе появляется установленное значение С1 (по умолчанию 29,0).

6.3.2.6. Задать “**1-ю уставку компаратора С1**” кнопками  и  (анал. п. 6.3.2.2). После достижения нужного значения нажать кнопку  – загорается светодиод “С2” и на индикаторе появляется установленное значение С2 (по умолчанию 31).

6.3.2.7. Задать “**2-ю уставку компаратора С2**” кнопками  и  (анал. п. 6.3.2.2). Этап установки параметров первого уровня закончен.

### **6.3.3. Установка параметров программирования 2-го уровня**

Находясь в режиме РАБОТА нажать кнопку  и удерживать ее в течение 1 с, в результате чего попадаем в режим задания уставки регулятора (рис. 20 и 21).

Повторно нажать кнопку  и удерживать ее не менее 6 с до появления на индикаторе горизонтальных прочерков.





### **6.3.3.1. Программирование параметров с кодом доступа 0107**



6.3.3.1.1. Ввести **код доступа 0107** кнопками  и  (анал. п. 6.3.2.2), рисунок 20.

**Примечание** – При наборе неверного кода доступа прибор возвращается в режим РАБОТА.


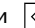
6.3.3.1.2. Нажать кнопку ПРОГ (в течение 1 с) – на индикаторе появятся установленные значения “кода типа датчика” (два левых разряда) и “параметра секретности” (два правых разряда).

6.3.3.1.3. Установить значения “**параметра секретности**” кнопками  и  (анал. п. 6.3.2.2).

6.3.3.1.4. Нажать кнопку  для перехода в 3-й справа разряд и установить “**код типа датчика**” кнопками  и  (анал. п. 6.3.2.2). Нажать кнопку : – на индикаторе появится установленное значение “сдвига характеристики” (по умолчанию 000.0).

6.3.3.1.5. Установить значение “**сдвига характеристики**” кнопками  и  (анал. п. 6.3.2.2). Нажать кнопку ПРОГ – на индикаторе появятся установленные значения “типа логики устройства сравнения” (в двух левых разрядах) и “периода следования импульсов” (в двух правых разрядах).

**Примечание** – Значения этих параметров по умолчанию см. в прил. А.

6.3.3.1.6. Задать “**период следования импульсов**” кнопками  и  (анал. п. 6.3.2.2).



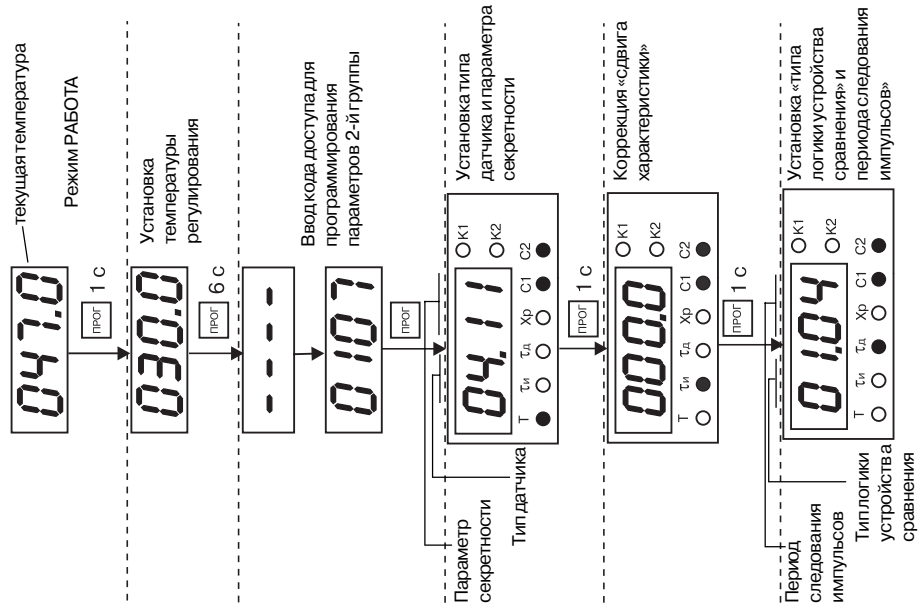


Рисунок 20

6.3.3.1.7. Нажать кнопку  $\lll$  для перехода в 3-й справа разряд и установить **“тип логики устройства сравнения”** кнопками  $\uparrow$  и  $\lll$  (анал. п. 6.3.2.2). Программирование параметров второй группы с кодом доступа 0107 закончено.

### 6.3.3.2. Программирование параметров с кодом доступа 0108

6.3.3.2.1. Ввести код доступа 0108 кнопками  $\uparrow$  и  $\lll$  (анал. п. 6.3.2.2), рисунок 21.

**Примечание** – При наборе неверного кода доступа прибор возвращается в режим РАБОТА.

6.3.3.2.2. Нажать кнопку  $\text{ПРОГ.}$  – на индикаторе появится установленное значение “зоны нечувствительности” (по умолчанию 000.0).

6.3.3.2.3. Установить значение **“зоны нечувствительности”** кнопками  $\uparrow$  и  $\lll$  (анал. п. 6.3.2.2). Нажать кнопку  $\text{ПРОГ.}$  – на индикаторе появится установленное значение “ограничения максимальной выходной мощности” (по умолчанию 100).

6.3.3.2.4. Установить значение **“ограничения максимальной выходной мощности”** кнопками  $\uparrow$  и  $\lll$  (анал. п. 6.3.2.2). Нажать кнопку  $\text{ПРОГ.}$  – на индикаторе появятся установленные значения “типа исполнительного устройства” (1-й разряд слева), “типа выходного сигнала” (2-й разряд слева) и “глубины цифрового фильтра” (два правых разряда).

**Примечание** – Значения этих параметров по умолчанию см. в прил. А.

6.3.3.2.5. Установить значения **“глубины цифрового фильтра”** кнопками  $\uparrow$  и  $\leftarrow$  (анал. п. 6.3.2.2).

6.3.3.2.6. Нажать кнопку  $\leftarrow$  для перемещения во 2-й разряд слева и установить значение **“типа выходного сигнала”** кнопкой  $\uparrow$ .

6.3.3.2.7. Нажать кнопку  $\leftarrow$  для перемещения в 1-й разряд слева и установить значение **“типа исполнительного устройства”** кнопкой  $\uparrow$ . Нажать кнопку  $\square_{\text{ПРОГ}}$  – на индикаторе появятся установленные значения **“положение десятичной точки”**<sup>1</sup> (1-й разряд слева) и **“коррекция выходного сигнала ЦАП”** (три правых разряда)<sup>2</sup>.

**Примечания.**

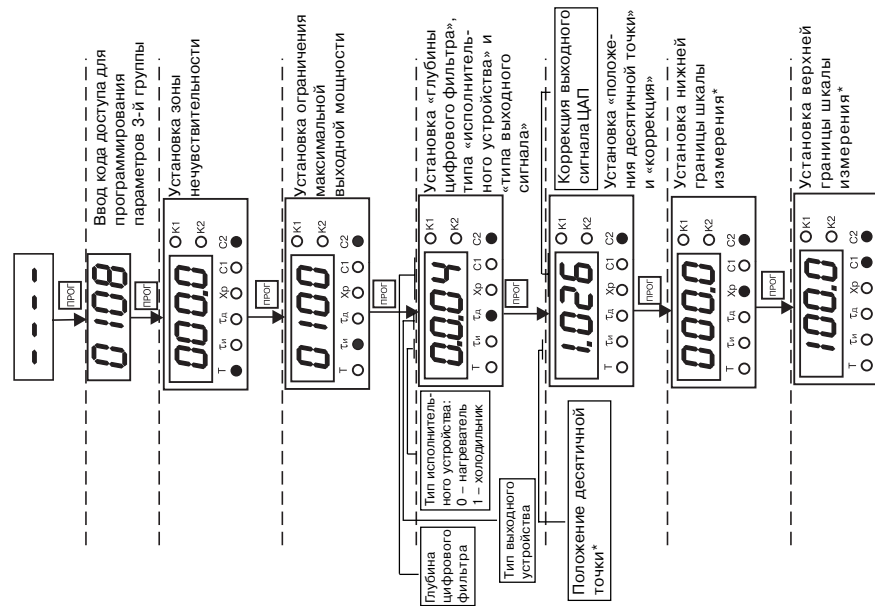
1 Этот параметр есть только у датчиков с кодами 10, 11, 12, 13.

2 Значения этих параметров по умолчанию приведены в *прил. А*.




6.3.3.2.8. Установить значение **“коррекция выходного сигнала ЦАП”** кнопками  $\uparrow$  и  $\leftarrow$  (анал. п. 6.3.2.2).



**Внимание!** Нужное значение параметра устанавливается изготовителем, которое в большинстве случаев не требует изменений. Изменения следует проводить только после проверки ЦАП.

6.3.3.2.9. Нажать кнопку  $\leftarrow$  для перемещения в 1-й разряд слева и установить значение **“параметра десятичной точки”** кнопкой  $\uparrow$ . Нажать кнопку  $\square_{\text{ПРОГ}}$  – на индикаторе появится установленное значение **“нижней границы шкалы измерения”** (по умолчанию 000.0).



\* Эти параметры отображаются только для датчиков с кодами 10, 11, 12, 13

6.3.3.2.10. Установить значения “нижней границы шкалы измерения” кнопками  и  (анал. п. 6.3.2.2). Нажать кнопку  – на индикаторе появится установленное значение “верхней границы шкалы измерения” (по умолчанию 100.0).

6.3.3.2.11. Установить значения “верхней границы шкалы измерения” кнопками  и  (анал. п. 6.3.2.2).

**Примечание** – Программирование параметров, описанное в п.п. 6.3.2.2.9 – 11 осуществляется только для приборов с кодами типов датчиков 10, 11, 12, 13, для остальных программирование заканчивается после выполнения п.6.3.2.2.8).

#### 6.4. Режим РАБОТА

Эксплуатация прибора осуществляется в режиме РАБОТА, в который прибор автоматически входит при включении питания. В данном режиме ТРМ10 производит опрос входного датчика, вычисляя по полученным данным текущие значения измеряемой величины, отображает их на цифровом индикаторе и выдает соответствующие сигналы на выходные устройства.

В процессе работы прибор непрерывно контролирует исправность входного датчика и в случае возникновения аварийной ситуации на входе прибор сигнализирует об этом выводом на цифровой индикатор сообщения в виде горизонтальных прочерков. Выходные устройства при этом выключаются. Аварийная ситуация возникает при выходе из строя датчика (обрыве или коротком замыкании термопреобразователей сопротивления, обрыве термопары, обрыве или коротком замыкании датчика, имеющего выходной сигнал 4...20 мА) или обрыве линии связи датчика с прибором.

**Примечание** – Аварийная ситуация возникает также при выходном сигнале датчика, меньшем 3,5 мА при установленном типе выходного сигнала 4...20 мА.

При коротком замыкании термопары на индикаторе отображается температура “холодного спая”, равная температуре окружающего воздуха. При обрыве или замыкании датчика (или линий связи) с унифицированным выходным сигналом тока 0...5 мА, 0...20 мА или напряжения 0...1 В на индикаторе отображается значение нижней границы шкалы измерения. После устранения неисправности работа прибора автоматически восстанавливается.

Другие наиболее часто возникающие неисправности и способы их устранения приведены в *прил. Ж*.

В режиме РАБОТА прибор управляет внешними исполнительными устройствами в соответствии с заданными параметрами работы ПИД-регулятора. Визуальный контроль за работой выходного устройства дискретного типа может осуществляться оператором по светодиодам “К1” и “К2”, расположенным на передней панели прибора. Засветка светодиода сигнализирует о переходе соответствующего выходного устройства в состояние ВКЛЮЧЕНО, а погасание – в состояние ОТКЛЮЧЕНО.

## 7. ТЕХНИЧЕСКОЕ ОБСЛУЖИВАНИЕ

### 7.1. Общие указания

Техническое обслуживание прибора проводится постоянно в процессе эксплуатации в соответствии с “Правилами эксплуатации электроустановок потребителей”, но не реже одного раза в шесть месяцев и состоит в контроле крепления прибора, контроле электрических соединений, а также удаления пыли и грязи с клеммника прибора.

### 7.2. Поверка прибора

7.2.1. Поверку прибора проводят территориальные органы или ведомственная метрологическая служба потребителя, имеющая право производства поверки. Требования к поверке, порядок, основные этапы ее проведения определяются методикой КУВФ.421210.002 МП.

7.2.2. Методика поверки поставляется по требованию заказчика.

7.2.3. Межповерочный интервал – 2 года.

### 7.3. Юстировка прибора

7.3.1. Порядок действий при юстировке приведен в *прил. И*.

## 8. МАРКИРОВКА

### 8.1. Маркировка прибора

На каждом приборе или прикрепленной к нему этикетке наносятся:

- наименование предприятия-изготовителя;
- обозначение прибора и его модификации;
- обозначение класса точности;
- изображение знака утверждения типа СИ;
- обозначение напряжения и частоты питания;
- год его выпуска;
- штрих-код с информацией о приборе.

## 9. УПАКОВКА

9.1. Упаковка прибора производится по ГОСТ 23170-78 в потребительскую тару, выполненную из гофрированного картона.

9.2. Упаковка изделий при пересылке почтой осуществляется согласно ГОСТ 9181-74.

## 10. ХРАНЕНИЕ

Условия хранения ТРМ10 в транспортной таре на складе изготовителя и потребителя должны соответствовать условиям 1 по ГОСТ 15150-69.

В воздухе не должны присутствовать пыль, а также агрессивные пары и примеси.

## 11. ТРАНСПОРТИРОВАНИЕ

11.1. Прибор в упаковке транспортировать при температуре от минус 25 °С до +55 °С с соблюдением мер защиты от ударов и вибраций. Относительная влажность воздуха не более 95 % при температуре +35 °С и более низких температурах без конденсации влаги.

11.2. Транспортирование допускается всеми видами закрытого транспорта.

11.3. Транспортирование авиатранспортом должно производиться в отапливаемых герметизированных отсеках.

## ПРИЛОЖЕНИЕ А

### ПАРАМЕТРЫ ПРОГРАММИРОВАНИЯ

Таблица А.1

#### Коэффициенты ПИД-регулятора и уставки компаратора

№ п/п	Параметр	Засвеченные светодиоды	Допустимые значения	Заводская установка
1.	Уставка регулятора $T_{уст}$	T	диапазон измерений датчика	30.0
2.	Интегральная постоянная $\tau_{и}$	$\tau_{и}$	0...9999	100.0
3.	Дифференциальная постоянная $\tau_{д}$	$\tau_{д}$	0...9999	20.0
4.	Полоса пропорциональности $X_p$	$X_p$	0...9999	50.0
5.	Первая уставка компаратора C1	C1	диапазон измерений датчика	29.0
6.	Вторая уставка компаратора C1	C2	диапазон измерений датчика	31.0

Таблица А.2

## Параметры со входом по коду 0107

№ п/п	Тип датчика или сигнала	Засвеченные светодиоды	Значение параметра	Заводская установка
1	2	3	4	5
1.	TSM 100M $W_{100} = 1,426$	"Т", "С1" и "С2"	00	01
	TSM 50M $W_{100} = 1,426$		01	
	ТСП 100П $W_{100} = 1,385$		02	
	ТСП 100П $W_{100} = 1,391$		03	
	ТСП 50П $W_{100} = 1,385$		07	
	ТСП 50П $W_{100} = 1,391$		08	
	TSM 50M $W_{100} = 1,428$		09	
	TSM 100M $W_{100} = 1,428$		14	
	TSM гр. 23		15	
	ТХК(L) ТХА(K)		04 05	
Унифицированный ток 4...20 мА	10	10		
Унифицированный ток 0...20 мА	11			
Унифицированный ток 0...5 мА	12			
Напряжение 0...1 В	13	13		

Продолжение таблицы А.2

1	2	3	4	5
	ТПП(S)	"Т", "С1" и "С2"	17	17
	ТПП(R)		18	
	ТНН(N)		19	
	ТЖК(J)		20	20
2.	Параметр секретности	"Т", "С1" и "С2"	00 – запрещено изменять все параметры 01 – разрешено изменять только Т, С1 и С2 10 – разрешено изменять только Т 11 – разрешено изменять все параметры	11
3.	Сдвиг характеристики $\delta$	" $\tau_{и}$ ", "С1" и "С2"	-99.9...999.9	000.0
4.	Тип логики устройства сравнения	" $\tau_{д}$ ", "С1" и "С2"	0 – выключено 1 – прямой гистерезис 2 – обратный гистерезис 3 – П-образная 4 – U-образная	1
5.	Период следования импульсов $T_{сл}$ , с	" $\tau_{д}$ ", "С1" и "С2"	0...99	4

Таблица А.3

## Параметры со входом по коду 0108

№ п/п	Код типа датчика	Засвеченные светодиоды	Допустимые значения	Заводская установка
1.	Зона нечувствительности $X_d$	“Т” и “С2”	0...999.9	0.0
2.	Ограничение максимальной выходной мощности $Y_{огр}$	“ $\tau_{и}$ ” и “С2”	0...100	100
3.	Тип исполнительного устройства	“ $\tau_d$ ” и “С2”	0 – нагреватель 1 – охладитель	0
4.	Тип выходного сигнала		0 – импульсный (для реле) 1 – импульсный (для тиристора) 2 – аналоговый (для ЦАП)	0
5.	Глубина цифрового фильтра		0...10 (при 0 и 1 фильтр выключен)	04
6.	Положение десятичной точки (только в модификациях АТ и АН)	“С2”	0, 1, 2, 3	1

Продолжение таблицы А.3

№ п/п	Код типа датчика	Засвеченные светодиоды	Допустимые значения	Заводская установка
7.	Коррекция выходного сигнала ЦАП	“С2”	0...999	000
8.	Нижняя граница шкалы измерения (только в модификациях АТ и АН)	“ $X_p$ ” и “С2”	-999...9999	000.0
9.	Верхняя граница шкалы измерения (только в модификациях АТ и АН)	“С1” и “С2”	-999...9999	000.0

## ПРИЛОЖЕНИЕ Б

### СОЕДИНЕНИЕ ТЕРМОПРЕОБРАЗОВАТЕЛЕЙ СОПРОТИВЛЕНИЯ С ПРИБОРОМ ПО ДВУХПРОВОДНОЙ СХЕМЕ

Б.1. Подключение термопреобразователя с прибором по двухпроводной схеме производится в случае невозможности использования трехпроводной схемы, например при установке ТРМ10 на объектах, оборудованных ранее проложенными двухпроводными монтажными трассами.

Б.2. Следует помнить, что показания прибора будут зависеть от изменения сопротивления проводов линии связи “датчик – прибор”, происходящего под воздействием температуры окружающего воздуха. Для компенсации паразитного сопротивления проводов нужно выполнить следующие ниже действия.

1) Перед началом работы установить перемычки между контактами 9 и 10 клеммника прибора, а двухпроводную линию подключить соответственно к контактам 9 и 11 (для приборов конструктивного исполнения “Н”, “Щ1”, “Щ2”). Для приборов конструктивного исполнения “Д” перемычки устанавливаются между контактами 6–7, а двухпроводную линию подключать к контактам 5 и 6.

2) Далее подключить к противоположным от прибора концам линии связи “датчик – прибор” вместо термопреобразователя магазин сопротивлений с классом точности не хуже 0,05 (например, Р4831).

3) Установить на магазине значение, равное сопротивлению термопреобразователя при температуре 0 °С (50 или 100 Ом, в зависимости от типа датчика).

4) Подать на прибор питание и через 15 – 20 с по показаниям цифрового индикатора определить величину отклонения температуры от 0 °С.

5) Ввести в память прибора значение параметра “сдвиг характеристики”, равное по величине показаниям прибора, но взятое с противоположным знаком.

6) Проверить правильность заданного значения, для чего не изменяя значения сопротивления на магазине, перевести прибор в режим измерения температуры и убедиться, что при этом его показания равны  $0 \pm 0,2$  °С.

7) Отключить питание прибора, отсоединить линию связи от магазина сопротивлений и подключить ее к термопреобразователю

8) После выполнения указанных действий прибор готов к дальнейшей работе.



## ПРИЛОЖЕНИЕ В

### РУЧНАЯ НАСТРОЙКА ПИД-РЕГУЛЯТОРА

В.1. Войти в режим ПРОГРАММИРОВАНИЕ (см. раздел 6.3).

В.2. Выбрать и установить в соответствующем параметре приемлемое для конкретного выходного устройства (см. п. 3.1.4.1.) значение периода следования импульсов.

В.3. Установить значения  $\tau_{и}$ ,  $\tau_{д}$  и  $X_p$  равными 0. Установить значение  $T_{уст}$  равным уставке регулятора, т.е. равным тому, которое в дальнейшем будет поддерживать прибор.

После перехода в режим регулирования (режим РАБОТА, см. рисунок В.1) исполнительный механизм будет включен до тех пор, пока не будет достигнута температура регулирования (уставка)  $T_{уст}$ .

В.4. Измерить  $t_0$  – время от момента включения исполнительного механизма (нагревателя или охладителя) до момента изменения температуры на 1 градус.

В.5. После выключения исполнительного механизма (точка 1) некоторое время температура будет изменяться по инерции. Определить максимальное отклонение температуры от уставки  $T_{уст} - h$ .

В.6. После того как, температура вновь станет ниже уставки  $T_{уст}$  (точка 2) установить значение  $X_p = 2h$  (стадия II на рисунке). Убедитесь, что при данном значении  $X_p$  не происходит достижения уставки  $T_{уст}$ . В противном случае увеличьте значение  $X_p$ .

В.7. Если при значении  $X_p = 2h$  разница между установившейся температурой и уставкой  $T_{уст} > h$  слишком велика, то значение  $X_p$  следует уменьшить.

В.8. Установить значение  $\tau_{и} = 3t_0$ . Убедитесь, что при данном значении  $\tau_{и}$  не возникают колебания температуры вокруг уставки (стадия III на рисунке).

В.9. Для уменьшения колебаний увеличить значение  $\tau_{и}$ , для увеличения скорости выхода на уставку – уменьшить  $\tau_{и}$ .

В.10. Полученное в предыдущем пункте значение  $\tau_{и}$  разделить на 5 и записать результат в параметр  $\tau_{д}$ .

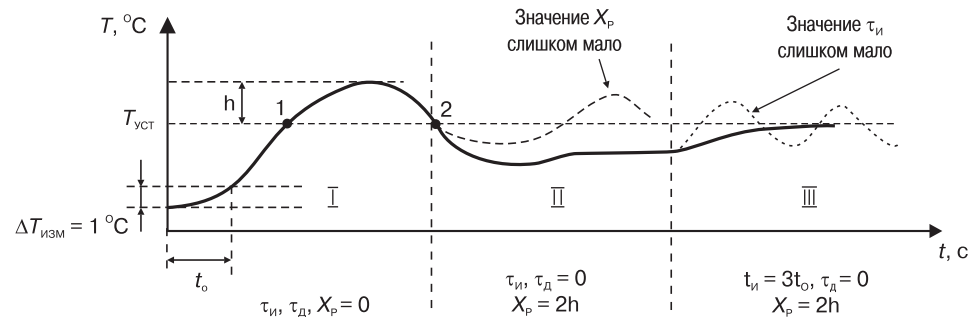


Рисунок В.1

ПРИЛОЖЕНИЕ Г

КОЭФФИЦИЕНТЫ ПИД-РЕГУЛЯТОРА ДЛЯ НЕКОТОРЫХ ОБЪЕКТОВ

Тип объекта	Поддерживаемая температура	$\tau_{и}$	$\tau_{д}$	$X_p$
Муфельная печь СНОЛ-3,5.3,5.3,5/3,5-И1М (35x35x35 см) <sup>1)</sup>	350 °С	1100	100	40.0
Муфельная печь СНОЛ-3,5.3,5.3,5/3,5-И4М (35x35x35 см) <sup>1)</sup>	1100 °С	400	50	40.0
Муфельная печь СНОЛ-1,6.2,5.1/11-И1М (16x25x10 см) <sup>1)</sup>	500 °С	140	6	130.0
Муфельная печь СНОЛ-3,5.5,3,5/5-И1 (35x50x35 см) <sup>1)</sup>	300 °С	1100	80	50.0
Термопластавтомат ДЕ-3132				
1-я зона регулирования	200 °С	550	50	25.0
2-я зона регулирования	209 °С	400	15	25.0
3-я зона регулирования	220 °С	1050	20	40.0

<sup>1)</sup> Габаритные размеры камеры

ПРИЛОЖЕНИЕ Д

ГАБАРИТНЫЕ ЧЕРТЕЖИ КОРПУСОВ ПРИБОРОВ

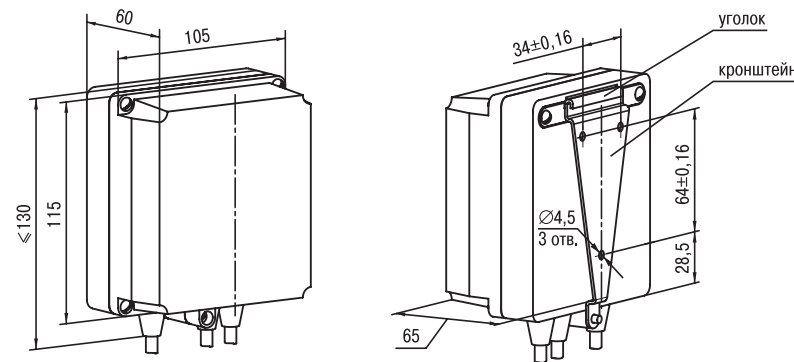


Рисунок Д.1. Прибор настенного крепления

Примечания

1. Рабочее положение – любое.
2. Втулки подрезать в соответствии с диаметром вводного кабеля линий связи.

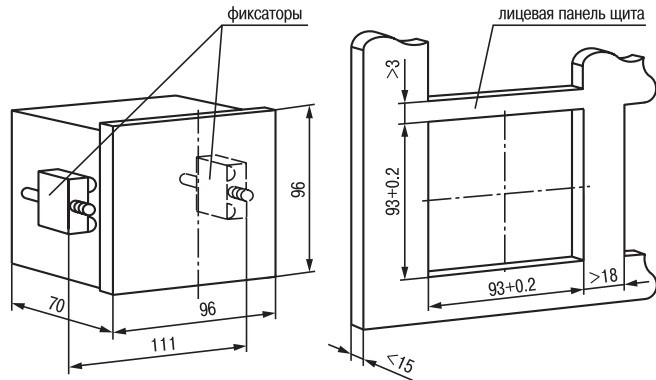


Рисунок Д.2. Прибор щитового крепления Щ1

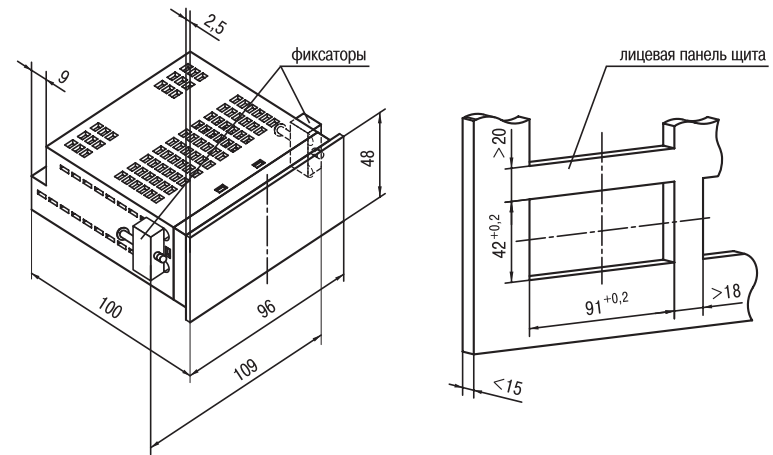


Рисунок Д.3. Прибор щитового крепления Щ2

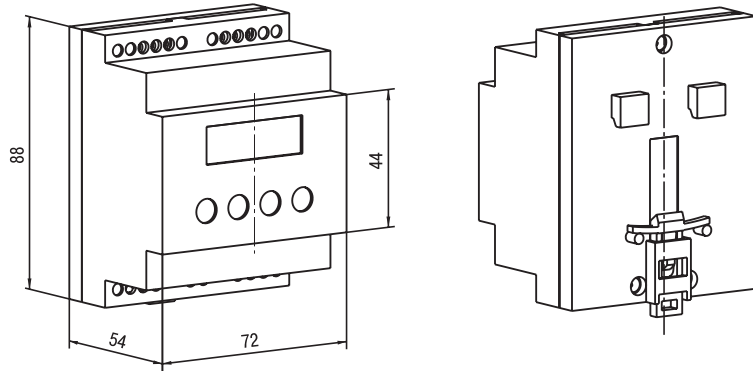


Рисунок Д.4. Прибор для крепления на DIN-рейку

СХЕМЫ ПОДКЛЮЧЕНИЯ ПРИБОРА

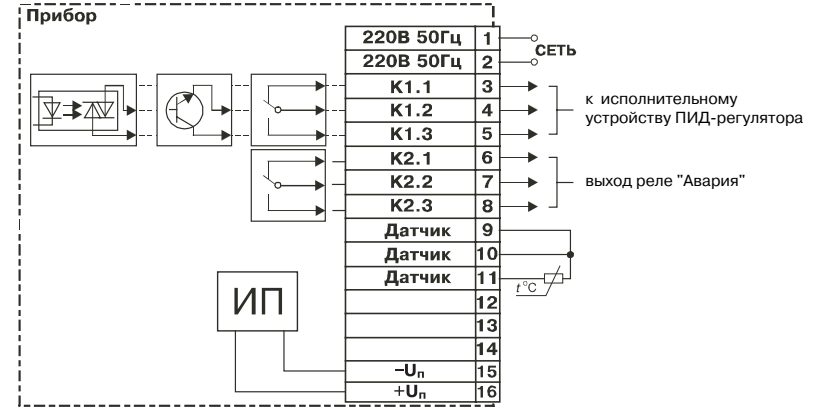


Рисунок Е.1. Схема подключения к прибору ТРМ10Х термопреобразователя сопротивления (для конструктивного исполнения "Н", "Щ1" и "Щ2")

Примечание – Клеммы 15 и 16 имеются только в модификации ТРМ10Б.

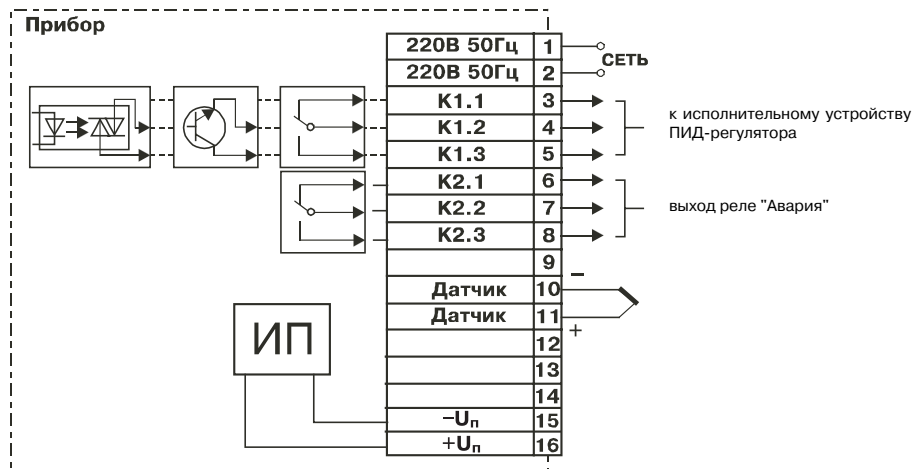


Рисунок Е.2. Схема подключения к приборам ТРМ10Х термопар (для конструктивного исполнения "Н", "Щ1" и "Щ2")

Примечание – Клеммы 15 и 16 имеются только в модификации ТРМ10Б.

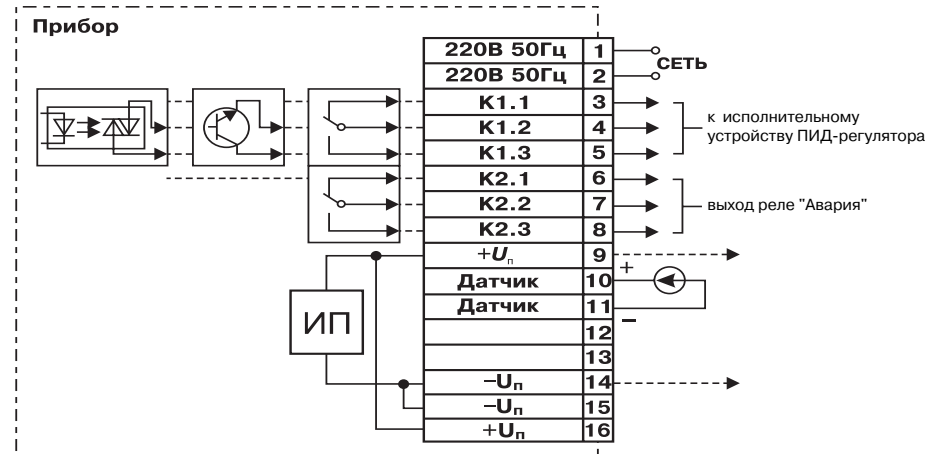


Рисунок Е.3. Схема подключения к приборам ТРМ10Х датчиков с унифицированными выходными сигналами тока и напряжения (для конструктивного исполнения "Н", "Щ1" и "Щ2")

Примечание – Клеммы 15 и 16 имеются только в модификации ТРМ10Б.

Продолжение прил. Е

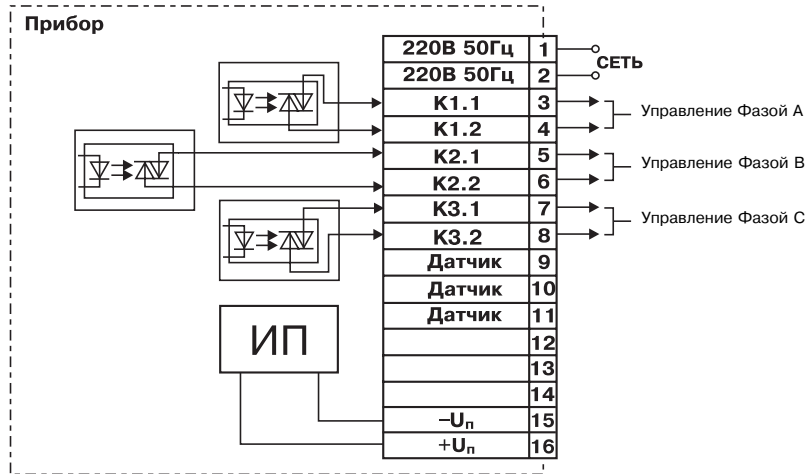


Рисунок Е.4. Схема подключения прибора TPM10X-X.X.C3, используемого для управления устройствами с трехфазной нагрузкой

Примечание – Клеммы 15 и 16 имеются только в модификации TPM10Б.

Продолжение прил. Е

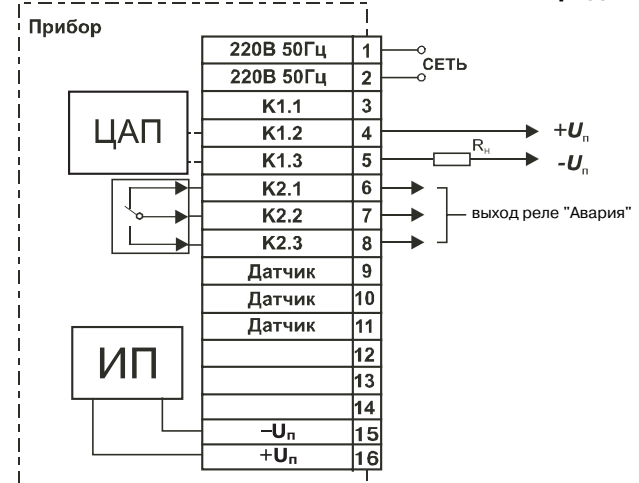


Рисунок Е.5. Схема подключения нагрузки к выходным устройствам прибора TPM10X-X.X.I (для конструктивного исполнения "Н", "Щ1" и "Щ2")

Примечание – Клеммы 15 и 16 имеются только в модификации TPM10Б.

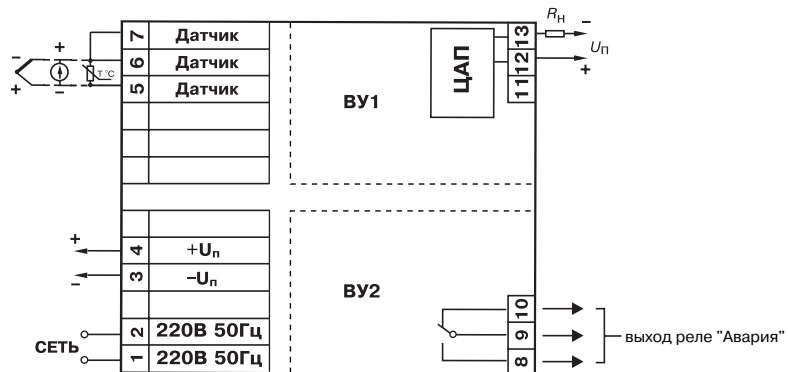


Рисунок Е.6. Схема подключения датчиков и нагрузки выходных устройств к приборам ТРМ10А-Д.Х.И (для конструктивного исполнения в DIN-реечном корпусе)

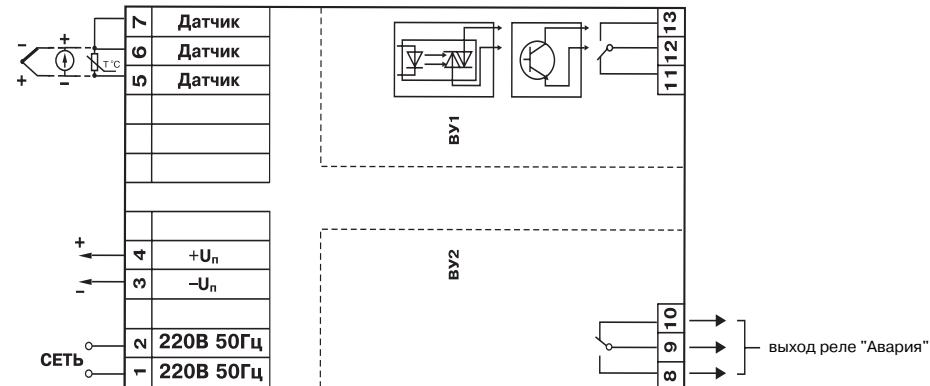


Рисунок Е.7. Схема подключения датчиков и выходных устройств к приборам ТРМ10А-Д.Х.Р, ТРМ10А-Д.Х.К, ТРМ10А-Д.Х.С (для конструктивного исполнения в DIN-реечном корпусе)

**ПРИЛОЖЕНИЕ Ж**

**СПИСОК ВОЗМОЖНЫХ НЕИСПРАВНОСТЕЙ И СПОСОБЫ ИХ УСТРАНЕНИЯ**

Проявление	Возможная причина	Способ устранения
1	2	3
На индикаторе в режиме РАБОТА при подключенном датчике отображаются прочерки ("----")	Неисправность датчика	Замена датчика
	Обрыв или короткое замыкание линии связи "датчик-прибор"	Устранение причины неисправности
	Неверный код типа датчика	По алгоритму, приведенному на рисунке 20 руководства по эксплуатации (РЭ), установить код, соответствующий используемому датчику

1	2	3
	Неверно произведено подключение по 2-х проводной схеме соединения прибора с датчиком (только для ТРМ10Х-Х.ТС.Х)	Установить перемычку между клеммами 9–10
	Неверное подключение датчика к прибору	Проверить по руководству по эксплуатации схему подключения прибора и датчиков
	Причина не выявлена согласно предыдущим пунктам	Доставить в ремонт
Значение температуры в режиме РАБОТА на индикаторе не соответствует реальной	Неверный код типа датчика	По алгоритму, приведенному на рисунке 20 РЭ, установить код, соответствующий используемому датчику
	Введено неверное значение параметра "сдвиг характеристики".	По алгоритму, приведенному на рисунке 20 РЭ, установить значение параметра, требуемое в Вашем случае.



1	2	3
		Если коррекция не нужна, установить 000.0
	Используется 2-х проводная схема соединения прибора с датчиком (только для ТРМ10Х-Х.ТС.Х)	Воспользоваться рекомендациями <i>прил. Б РЭ</i>
	Действие электромагнитных помех	Экранировать линию связи датчика с прибором, <b>экран заземлить в одной точке</b>
	Причина не выявлена согласно предыдущим пунктам	Доставить в ремонт
На индикаторе при наличии токового сигнала отображаются нули (только для ТРМ10Х-Х.АТ.Х)	Неверное подключение датчика к прибору	Уточнить в РЭ схему подключения датчика

1	2	3
	Причина не выявлена согласно предыдущим пунктам	Доставить в ремонт
При нагреве температура уменьшается и при охлаждении увеличивается	Неверное соединение прибора с термопарой	Изменить полярность подключения термопары
	В случае, если неисправность не устранена по предыдущим пунктам	Доставить в ремонт
Не работает первое выходное устройство	Неверный тип исполнительного устройства	По алгоритму, приведенному на рисунке 21 РЭ, установить код, соответствующий типу устройства (нагреватель или холодильник)
	Неверно задан тип выходного сигнала	По алгоритму, приведенному на рисунке 21 РЭ, установить код, соответствующий выходному устройству прибора

1	2	3
	Причина не выявлена согласно предыдущим пунктам	Доставить в ремонт
Не работает выходное устройство компаратора (электромагнитное реле)	Неверный тип логики выходного устройства	По алгоритму, приведенному на рисунке 20 РЭ, установить код, соответствующий типу логики компаратора
	Нижняя граница срабатывания компаратора (уставка С1) задана больше верхней границы срабатывания (уставки С2)	По алгоритму, приведенному на рисунке 19 РЭ, установить требуемое значение нижнего порога срабатывания. Далее перейти нажатием кнопки <input type="checkbox"/> ПРОГ. к следующему параметру (горит светодиод "С2") и установить значение верхнего порога. Обязательно соблюдайте условие $C1 < C2$

1	2	3
	В случае, если неисправность не устранена по предыдущим пунктам	Доставить в ремонт
Не происходит точного поддержания температуры (недогрев или перегрев)	Введено неоправданно большое значение зоны нечувствительности ПИД-регулятора	По алгоритму, приведенному на рисунке 21 РЭ, установить параметр "зона нечувствительности" на требуемом уровне (рекомендованное значение от 0 до 1 °С)
	Установлены неверные значения коэффициентов ПИД-регулятора	Воспользоваться режимом АВТОНАСТРОЙКА или рекомендациями <i>прил. В</i>
	Причина не выявлена согласно предыдущим пунктам.	Обратиться в сервис-службу ПО ОВЕН за консультацией, т. (495) 174-82-82

1	2	3
Невозможно изменить параметры программирования	Выставлена защита от изменения уставок (параметр секретности 00)	По алгоритму, приведенному на рисунке 20 РЭ, установить нужное значение параметра секретности
	Причина не выявлена согласно предыдущим пунктам	Доставить в ремонт

## ЮСТИРОВКА ПРИБОРА

### И.1. Общие указания

Юстировка должна производиться только квалифицированными специалистами метрологических служб при увеличении погрешности измерения входных параметров сверх установленных значений.

Перед юстировкой необходимо проверить заданное значение параметра "сдвига характеристики" и установить его равным 0,0. Перевести прибор в режим "РАБОТА".

### И.2. Юстировка приборов ТРМ10Х при работе с термопреобразователями сопротивления

И.2.1. Подключить ко входу прибора вместо датчика магазин сопротивлений типа Р4831 или подобный ему с классом точности не хуже 0,05 по трехпроводной линии (рисунок И.1). Сопротивления проводов в линии должны быть равны друг другу и каждое не должно превышать величины 15 Ом. Установить на магазине сопротивлений  $R = 50,00$  Ом при использовании датчиков ТСМ 50М, ТСП50 50П или  $R = 100,00$  Ом при использовании датчиков ТСМ 100М, ТСП 100П.

**Примечание** – В приборах ТРМ10А-Д.ТС.Х подключение магазина сопротивлений производить соответственно к контактам 5, 6 и 7.

И.2.2. Подать питание на прибор. Через 15...20 с произвести юстировку прибора, для чего выполнить действия в порядке и последовательности, указанных на рисунке И.2.

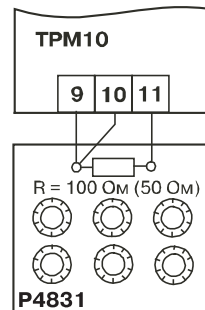


Рисунок И.1

И.2.3. Проверить результат юстировки. Убедиться, что значение температуры, соответствующее сопротивлению 50 или 100 Ом (в зависимости от типа датчика), равно 0,0°C. Предел допустимой абсолютной погрешности  $\pm 0,2$  °C.

### И.3. Юстировка приборов ТРМ10Х при работе с термопарами

И.3.1. Подключить ко входу прибора вместо термопары потенциометр постоянного тока ПП-63 или другой источник напряжения с классом точности не хуже 0,05, соблюдая полярность (рисунок И.3). Установить выходной сигнал на потенциометре равным 40,29 мВ или 15,00 мВ в зависимости от используемой термопары (см. таблицу И.1).

**Примечание** – В приборах ТРМ10А-Д.ТП1, ТРМ10А-Д.ТП2 и ТРМ10А-Д.ТПП подключение потенциометра ПП-63 производить к контактам 5(+) и 6(-).

И.3.2. Подать питание на прибор. Через 15...20 с произвести юстировку прибора, выполнив действия в порядке и последовательности, указанных на рисунке И.4.

Таблица И.1

Используемая термопара	Код типа датчика	Величина входного напряжения, мВ	Значение температуры, °C
ТХК(L)	04	40,29	500 $\pm$ 0,2
ТХА(K)	05	40,29	975 $\pm$ 1
ТПП(S)	17	15,00	1452 $\pm$ 1
ТПП(R)	18	15,00	1372 $\pm$ 1
ТНН(N)	19	40,29	1105 $\pm$ 1
ТЖК(J)	20	40,29	719 $\pm$ 1

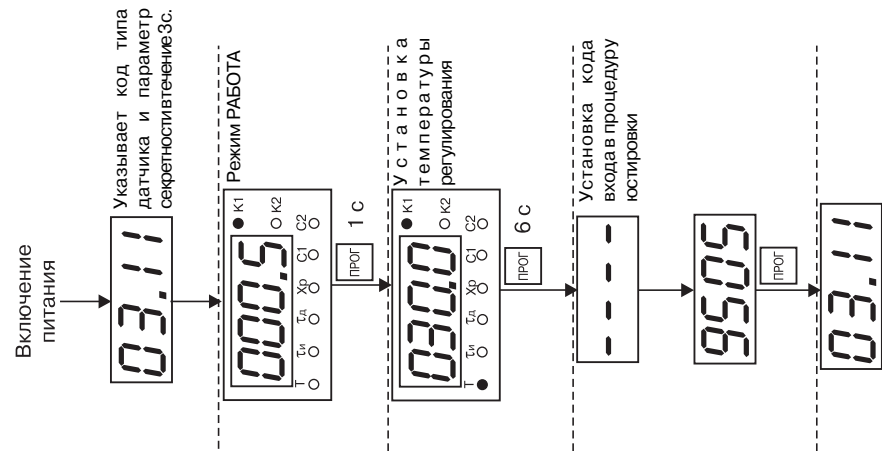


Рисунок И.2

И.3.3. Правильность проведения юстировки проверяется в режиме РАБОТА с отключенной схемой компенсации температуры свободных концов термопары. Вход в этот режим производится по коду доступа 0100 (см. рисунок И.4).

**ВНИМАНИЕ!** При выполнении работ по п. И.3.2 и п. И.3.4 выходное напряжение ПП-63 должно оставаться неизменным.

И.3.4. Убедиться, что значение температуры на цифровом индикаторе соответствует значению входного напряжения (см. таблицу И.1).

И.3.5. Снять питание с прибора. Отключить от входа сигнал потенциометра и подключить вместо него концы используемой термопары, рабочий спай которой помещен в сосуд с водно-ледовой смесью (температура 0 °С).

И.3.6. Подать питание на прибор. После прогрева прибора (примерно через 20 мин после подачи питания) произвести юстировку схемы компенсации температуры свободных концов термопары, выполнив действия в порядке и в последовательности, указанной на рисунке И.5.

И.3.7. Проверить результат юстировки. Убедиться, что значение температуры рабочего спая подключенной к прибору термопары, равно 0 °С. Предел допустимой абсолютной погрешности не более  $\pm 0,1$  °С.

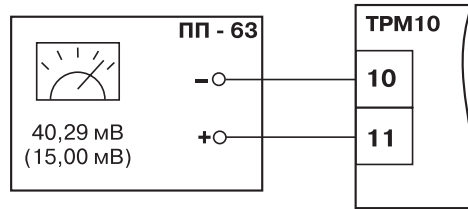


Рисунок И.3

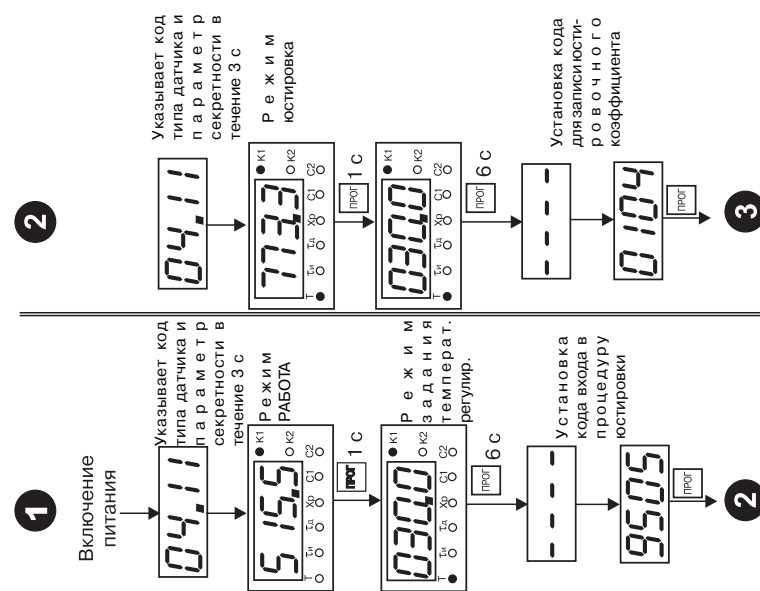
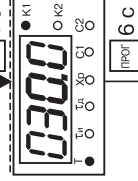
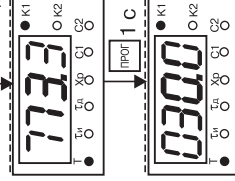


Рисунок И.4

3

04.11

Указывает код типа датчика и параметр секретности в течение 3 с



Установка кода входа в режим РАБОТА с отключенной схемой компенсации температуры свободных концов термодпары

---

0100

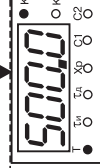
ПРОГ

4

4

04.11

Указывает код типа датчика и параметр секретности в течение 3 с



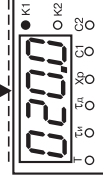
режим РАБОТА с отключенной схемой компенсации температуры свободных концов термодпары

#### Продолжение рисунка И.4

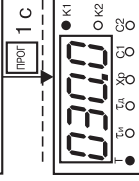
1

04.11

Указывает код типа датчика и параметр секретности в течение 3 с



Режим РАБОТА



Режим задания уставки регулятора

Установка кода входа в процедуру юстировки

---

9505

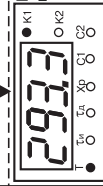
ПРОГ

2

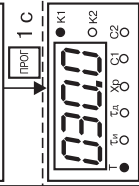
2

04.11

Указывает код типа датчика и параметр секретности в течение 3 с



Режим юстировка

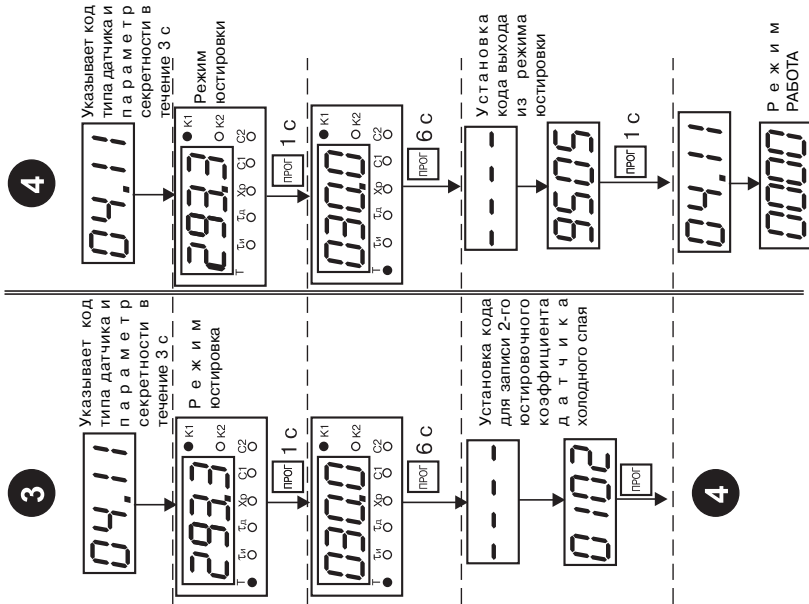


Установка кода для записи 1-го юстировочного коэффициента датчика "холодного спая"

0103

ПРОГ

3



Продолжение рисунка И.5

#### И.4. Юстировка приборов TPM10X при работе с унифицированными сигналами тока

И.4.1. Подключить к входу TPM10 вместо датчика прибор для поверки вольтметров В1-12, подготовленный к работе в режиме калибратора токов (рисунок И.6) Установить на калибраторе выходной ток 20,00 мА или 5,00 мА, соответствующий максимальному выходному току используемого с этой модификацией прибора датчика.

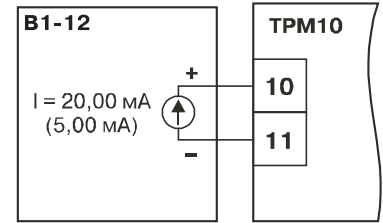


Рисунок И.6

**Примечание** – В приборах TPM10А-Д.АТ подключение калибратора токов производить к контактам 6(+) и 5(-).

И.4.2. Подать питание на прибор. Через 15...20 с произвести юстировку прибора, для чего выполнить действия в порядке и последовательности, указанных на рисунке И.2.

И.4.3. Проверить результат юстировки. Убедиться, что значение выходного сигнала датчика на цифровом индикаторе соответствуют значению параметра "Верхняя граница шкалы измерения", с допуском  $\pm 0,2\%$ .

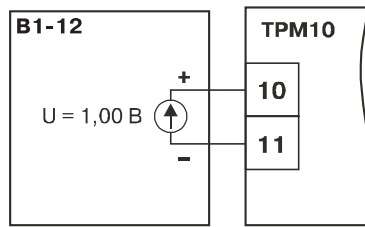
#### И.5. Юстировка приборов TPM10X при работе с сигналами постоянного напряжения

И.5.1. Подключить к входу TPM10 вместо датчика прибор для поверки вольтметров В1-12, подготовленный к работе в режиме калибратора напряжения (рисунок И.7). Установить на калибраторе выходное напряжение 1,00 В.

**Примечание** – В приборах TPM10А-Д.АН подключение калибратора напряжения производить к контактам 6(+) и 5(-).

И.5.2. Подать питание на прибор. Через 15...20 с произвести юстировку прибора, для чего выполнить действия в порядке и последовательности, указанных на рисунке И.2.

И.5.3. Проверить результат юстировки: Убедиться, что значение выходного сигнала датчика на цифровом индикаторе соответствует значению параметра "Верхняя граница шкалы измерения", с допуском  $\pm 0,2\%$ .



**Рисунок И.7**

### **ЛИСТ РЕГИСТРАЦИИ ИЗМЕНЕНИЙ**

№ изменения	Номера листов (стр.)				Всего листов (стр.)	Дата внесения	Подпись
	измен.	заменен.	новых	аннулир.			
1	2	3	4	5	6	7	8