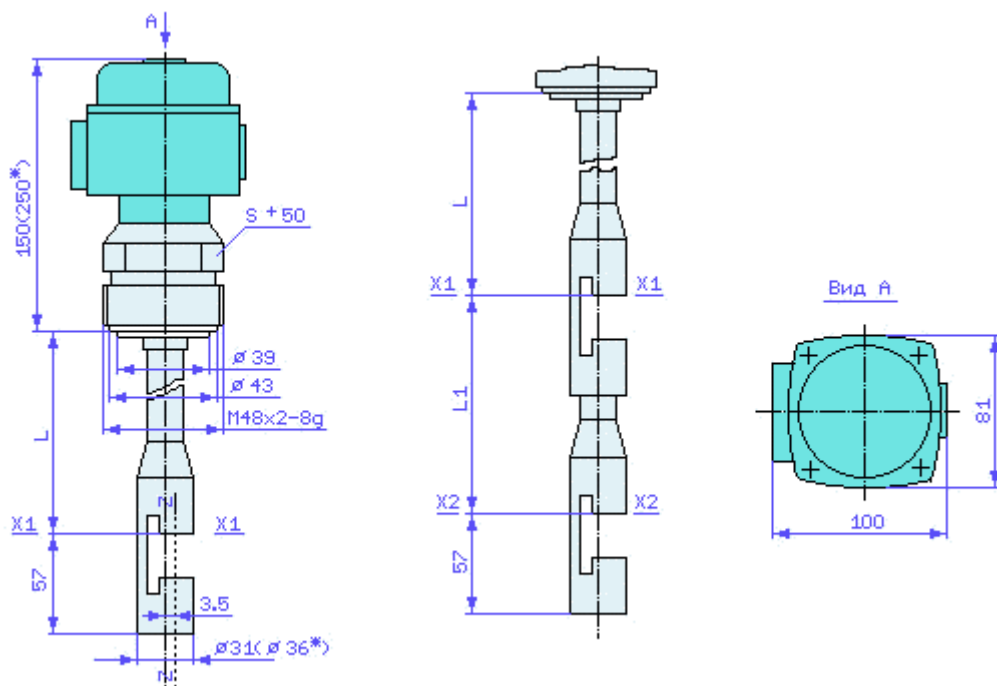


Акустические датчики на давление до 16,0 МПа

АД-311; АД-311И

АД-321; АД-321И



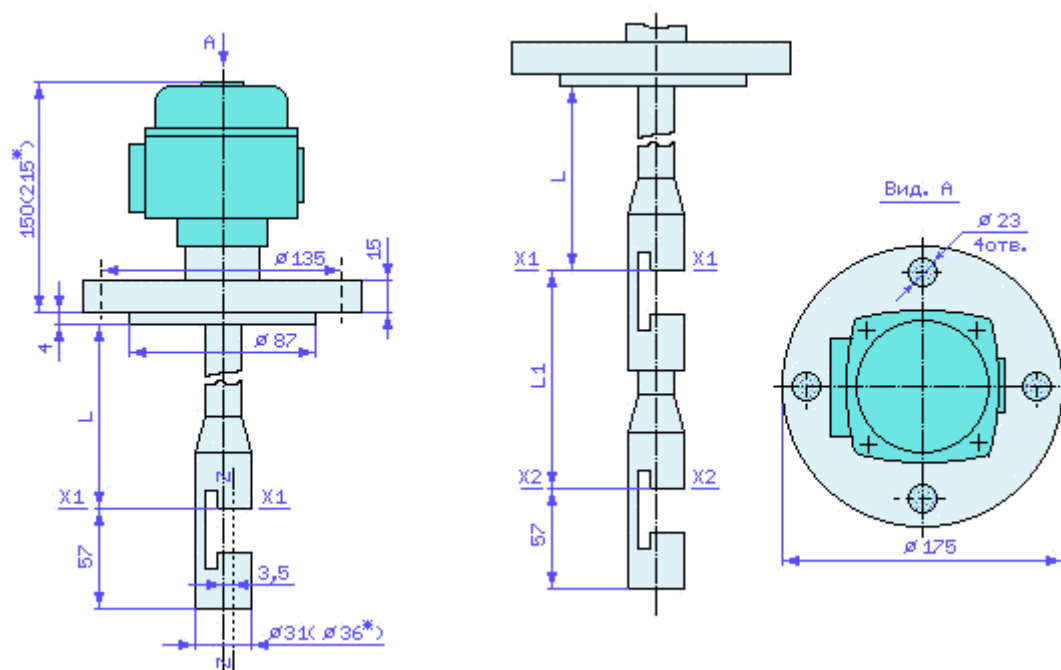
* - для температуры свыше 150 °С

Номинальный уровень срабатывания X1-X1; X2-X2 - при вертикальной установке;
Z-Z - при горизонтальной установке.

Акустические датчики на давление до 6,4 МПа

АД-312; АД-312И

АД-322; АД-322И

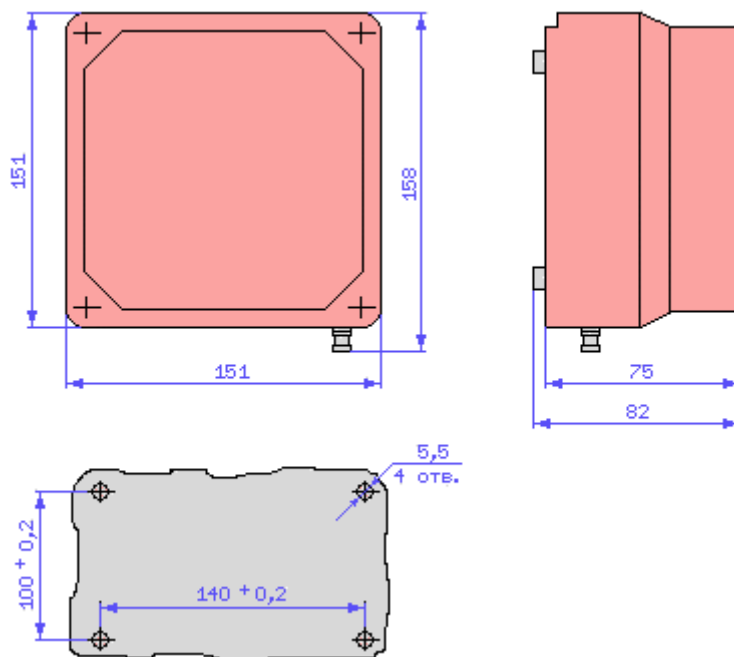


* - для температуры свыше 150 °С

Номинальный уровень срабатывания X1-X1; X2-X2 - при вертикальной установке;
Z-Z - при горизонтальной установке.

Вторичные преобразователи

ВП-311(И); ВП-321(И); ВП-331(И); ВП-411-(И); ВП-421(И); ВП-431(И)



Вторичные преобразователи

**ВП-312(И); ВП-322(И); ВП-332(И); ВП-412(И); ВП-422(И); ВП-432(И);
ВП-313(И); ВП-323(И); ВП-333(И); ВП-413(И); ВП-423(И); ВП-433(И)**

