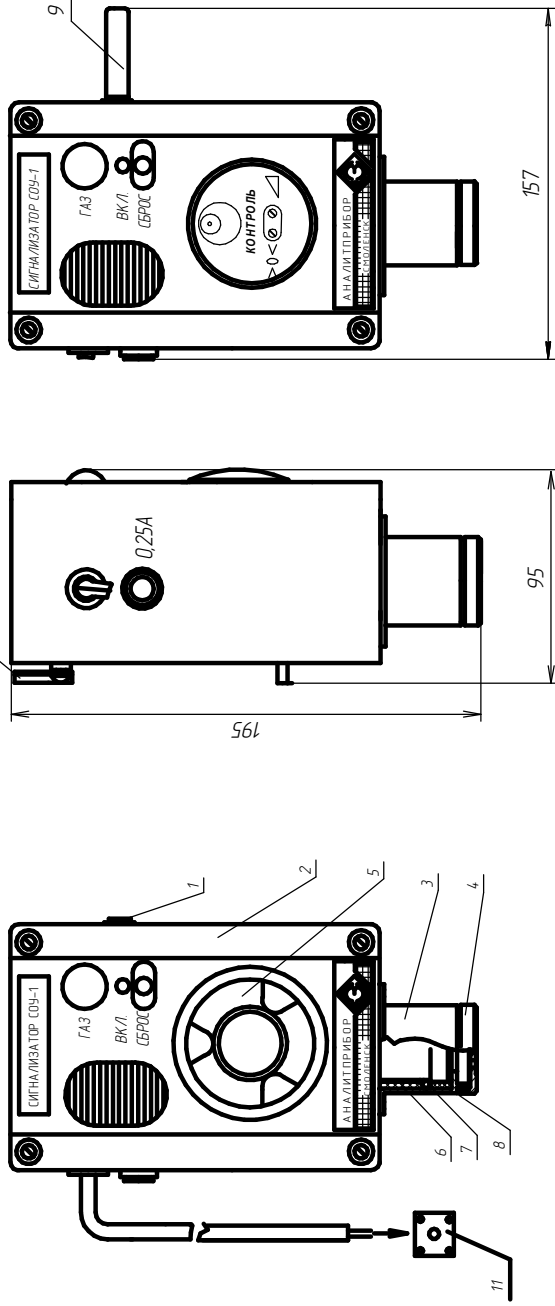


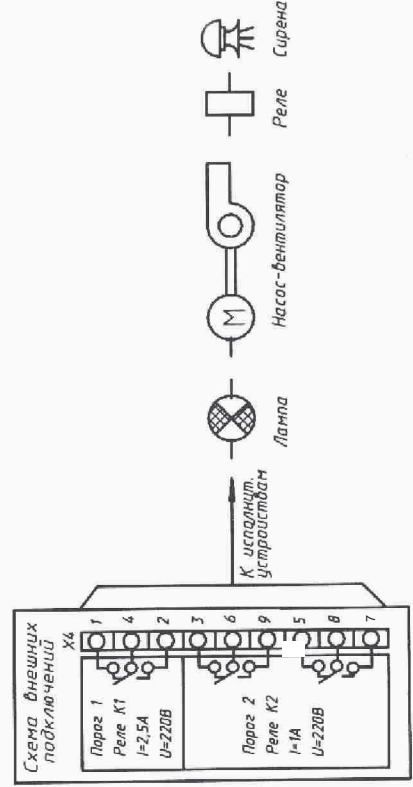
Сигнализатор оксида углерода СОУ-1. Внешний вид

Внешний вид со снятой крышкой поз.5

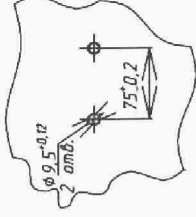


- 1 – вилка для подключения внешних устройств;
- 2 – передняя панель;
- 3 – фланец;
- 4 – колпачок;
- 5 – крышка;
- 6 – втулка;
- 7 – кольцо;
- 8 – прокладок;
- 9 – гнездо (из комплекта ЗИП);
- 10 – вентилятор (из комплекта ЗИП);
- 11 – блок зажимов (из комплекта ЗИП).

Схема внешних электрических соединений



Разметка для крепления сигнализатора



Уровень "Порог 1" – (20±5) мг/м³.
 Уровень "Порог 2" – (100±25) мг/м³.

Виды сигнализации:

- для уровня "Порог 1"
 - прерывистая световая сигнализация;
 - срабатывание одной группы контактов;
- для уровня "Порог 2"
 - непрерывная световая сигнализация;
 - прерывистая световая сигнализация;
 - прерывистая световая сигнализация тона звуковая сигнализация;
 - срабатывание двух групп контактов.