

ГЗ-6,3-8

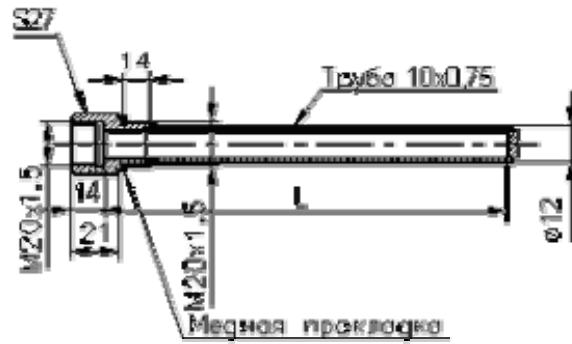
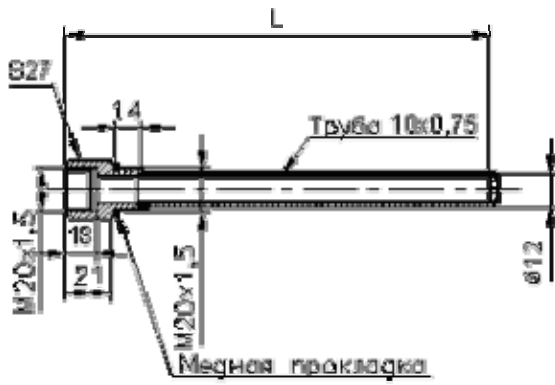


Рис. 1

Рис. 2

Под термопреобразователь с неподвижным штуцером

Под термопреобразователь с подвижным штуцером

ГЗ-6,3-10

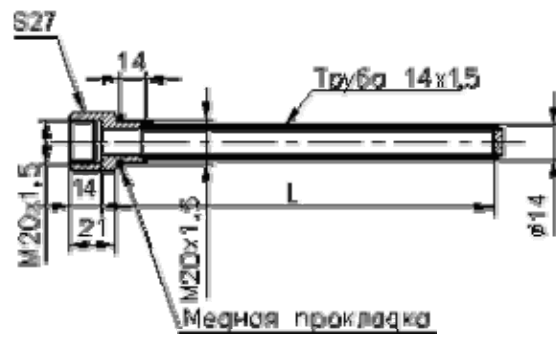
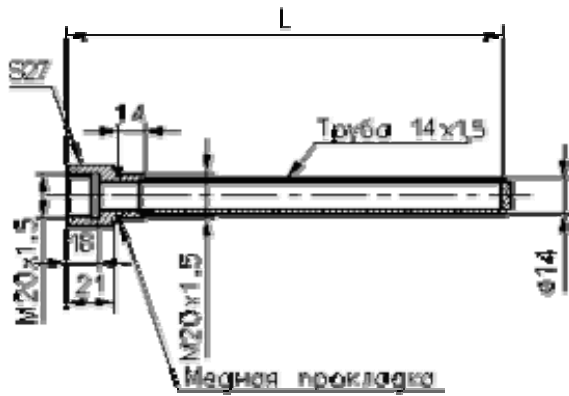


Рис. 1

Рис. 2

Под термопреобразователь с неподвижным штуцером

Под термопреобразователь с подвижным штуцером