

ВЫКЛЮЧАТЕЛИ ПУТЕВЫЕ СЕРИИ ВП19

ОБЩИЕ СВЕДЕНИЯ

Выключатели путевого серии ВП19 предназначены для коммутации электрических цепей управления переменного напряжения до 660В частоты 50 и 60Гц и постоянного напряжения до 440В под воздействием управляющих упоров в определенных точках пути контролируемого объекта.



УСЛОВИЯ ЭКСПЛУАТАЦИИ

Высота над уровнем моря до 4300м. Диапазон рабочих температур от -40 до +45°С.

Окружающая среда взрывобезопасная, не насыщенная токопроводящей пылью, не содержащая агрессивных паров и газов.

Выключатели могут работать в условиях вибрационных нагрузок в диапазоне частот от 1 до 60Гц при максимальном ускорении 2g, а также в условиях ударных нагрузок с ускорением 8g при длительности импульса от 2 до 15мс. Рабочее положение произвольное. Степень защиты выключателей IP00 или IP67.

СТРУКТУРА УСЛОВНОГО ОБОЗНАЧЕНИЯ

ВП19Х21XXXX-XX XX.XX:

ВП – выключатели путевого;

19 – номер серии;

X – индекс модернизации;

21 – номинальный ток (10А);

X – группа коммутационной износостойкости (А – 2.5 млн. циклов ВО, Б – 1 млн. циклов ВО, В – 0.5 млн. циклов ВО);

X – количество полюсов (3 – 3 полюса, 4 – 4 полюса);

X – вид привода (1 – толкатель, 2 – толкатель с роликом, 3 – рычаг с роликом);

X – способ крепления выключателя (1 – базовое, 2 – фронтальное);

XX – степень защиты (00 – IP00, 67 – IP67);

X2 – климатическое исполнение (У, Т) и категория размещения (2 или 3);

X – порядок замыкания контактов (1 – прямой, 2 – обратный, 3 – прямой при увеличенном рабочем ходе);

X – комбинации контактов (1 – 1«з» + 2«р», 2 – 2«з» + 1«р», 3 – 3«з», 4 – 3«р», 5 – 1«з» + 3«р», 6 – 2«з» + 2«р», 7 – 3«з» + 1«р»).

ТЕХНИЧЕСКИЕ ХАРАКТЕРИСТИКИ

Номинальное напряжение, В	переменного тока частотой 50/60Гц	660
	постоянного тока	440
Номинальное напряжение по изоляции, В		660
Номинальный тепловой ток, А		10.0
Механическая износостойкость, млн. циклов ВО, не менее		30
Частота включений в час, не более		6 000

ОСНОВНЫЕ ХАРАКТЕРИСТИКИ ВЫКЛЮЧАТЕЛЕЙ

Типоисполнение	Рабочий ход, не менее	Полный ход, не более	Усилие срабатывания, Н, не более	Масса, кг
ВП19Х21ХХ11-00Х3.1Х	4мм	7мм	20	0.082
ВП19Х21ХХ11-00Х3.2Х	6мм			
ВП19Х21ХХ11-00Х3.3Х	6мм			
ВП19Х21ХХ11-67Х2.1Х	4мм	10.5мм	40	0.502
ВП19Х21ХХ21-67Х2.1Х				0.505
ВП19Х21ХХ12-00Х3.1Х				0.270
ВП19Х21ХХ22-00Х3.1Х				0.275
ВП19Х21ХХ11-67Х2.2Х				0.502
ВП19Х21ХХ21-67Х2.2Х				0.505
ВП19Х21ХХ12-00Х3.2Х	6мм	10.5мм	40	0.270
ВП19Х21ХХ22-00Х3.1Х				0.275
ВП19Х21ХХ31-67Х2.1Х				0.560
ВП19Х21ХХ32-00Х3.1Х	40°	90°	40	0.345
ВП19Х21ХХ31-67Х2.1Х	60°			0.560
ВП19Х21ХХ32-00Х3.1Х				0.345
ВП19Х21ХХ32-00Х3.1Х				

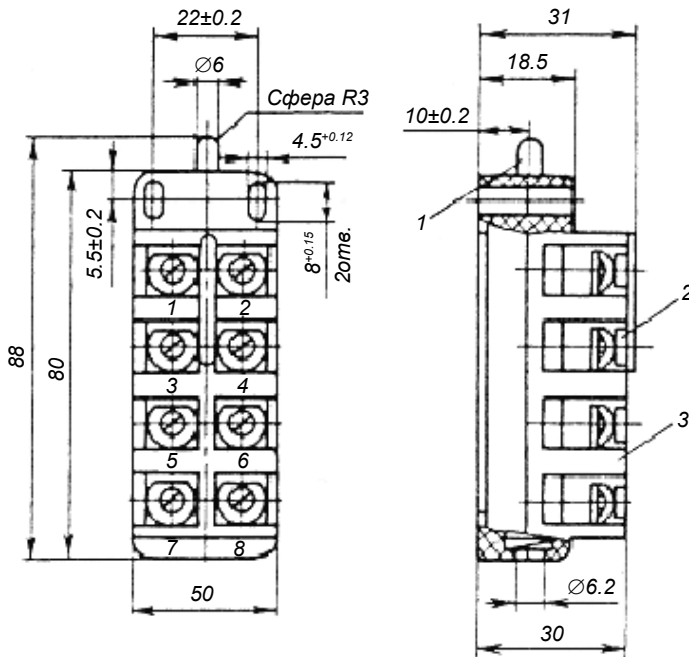
КОНСТРУКЦИЯ

Базовый выключатель ВП19Х21ХХ11-003.ХХ состоит из корпуса 3, привода в виде толкателя 1 и контактного устройства прямого действия с винтовыми зажимами 2 для присоединения проводников.

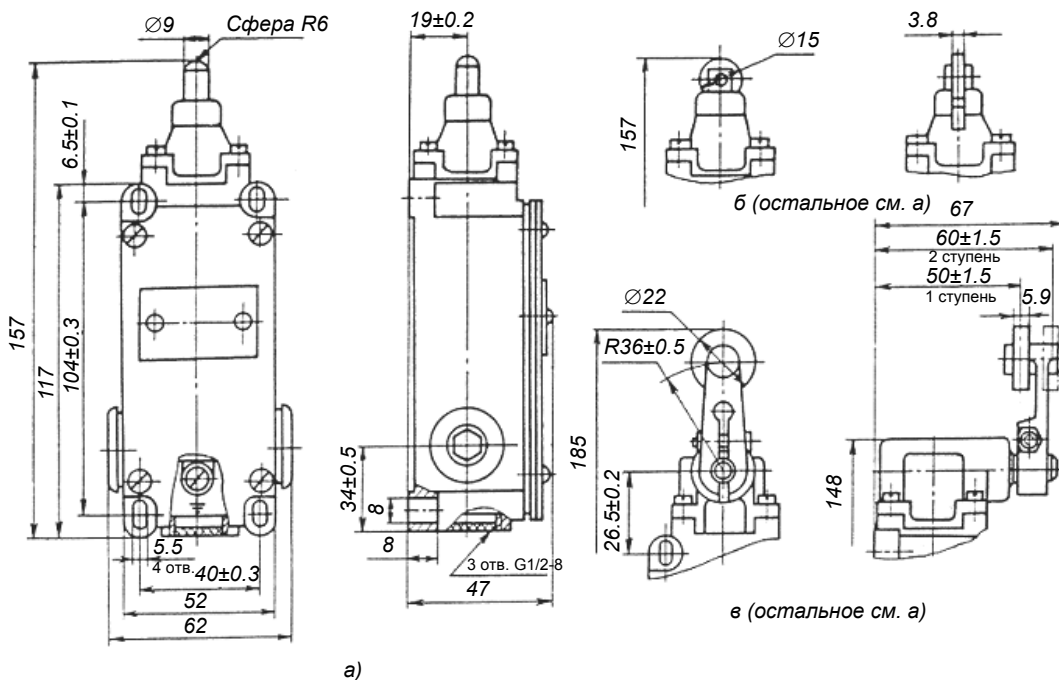
При нажатии на привод траверса, несущая подвижные контакты мостикового типа, перемещается, в результате чего происходит переключение контактов. Возврат системы в исходное положение и обратное переключение контактов после снятия усилия с привода осуществляется пружиной.

На торцевой поверхности выключателя имеется отверстие, позволяющее производить последовательную установку выключателей в наборы до четырех штук.

ГАБАРИТНЫЕ, УСТАНОВОЧНЫЕ И ПРИСОЕДИНИТЕЛЬНЫЕ РАЗМЕРЫ



Выключатели ВП19Х21ХХ11-003.ХХ



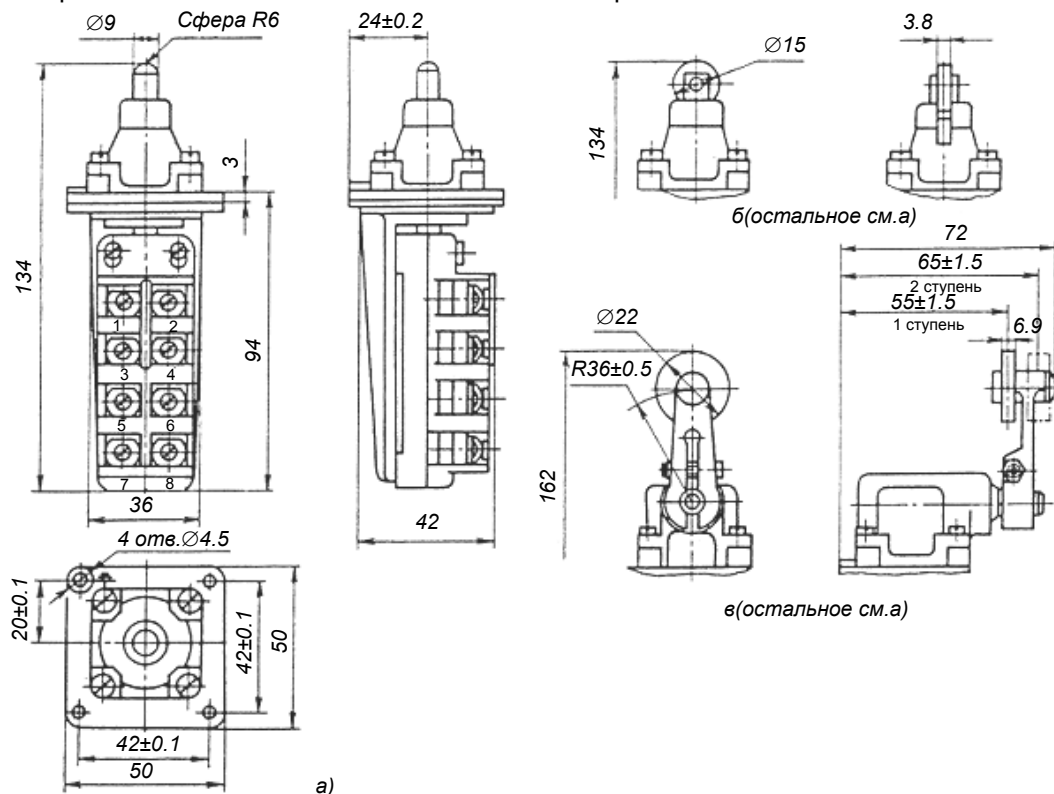
Выключатели: а) ВП19Х21ХХ11-67.Х2.ХХ, б) ВП19Х21ХХ21-672.ХХ, в) ВП19Х21ХХ31-67Х2.ХХ.

Выключатель типа ВП19Х21ХХ11-67Х2.ХХ (а) представляет собой базовый выключатель, установленный в металлический кожух с резьбовым неуплотненным вводом и снабженный приводом в виде толкателя.

Выключатель типа ВП19Х21ХХ21-67Х2.ХХ (б) отличается от вышеописанного приводом, выполненным в виде толкателя с роликом. Ось ролика привода перпендикулярна базовой поверхности (основанию). Конструкция обеспечивает возможность поворота привода на 90° вокруг продольной оси выключателя.

Выключатель типа ВП19Х21ХХ31-67Х2.ХХ (в) отличается приводом, выполненным в виде рычага с роликом. Рабочий ход осуществляется вправо и влево. Угол установки рычага может изменяться потребителем. Конструкция выключателя позволяет производить переустановку ролика на вторую ступень и перестройку привода на селективный с рабочим ходом вправо или влево. Конструкция обеспечивает возможность поворота привода на 90° вокруг продольной оси выключателя.

Все перечисленные выключатели имеют базовое крепление.



Выключатели: а) ВП19Х21ХХ12-00Х3.ХХ, б) ВП19Х21ХХ22-00Х3.ХХ, в) ВП19Х21ХХ32-00Х3.ХХ.

Выключатели отличаются от вышеперечисленных фронтальным креплением и предназначены для монтажа в нише. Степень защиты этих выключателей со стороны контактных зажимов IP00, а со стороны привода - IP67.

СХЕМЫ И РАСПОЛОЖЕНИЕ КОНТАКТОВ

Обозначение комбинации контактов	11	12	13	14	15	16	17, 37
Схема и расположение контактов							
	21	22	-	-	25	26	27
Схема и расположение контактов							

