

ВЫКЛЮЧАТЕЛИ ПУТЕВЫЕ серии КУ-700А

ОБЩИЕ СВЕДЕНИЯ

Выключатели путевые серии КУ-700А предназначены для коммутации цепей управления в крановых электроприводах постоянного и переменного тока.

УСЛОВИЯ ЭКСПЛУАТАЦИИ

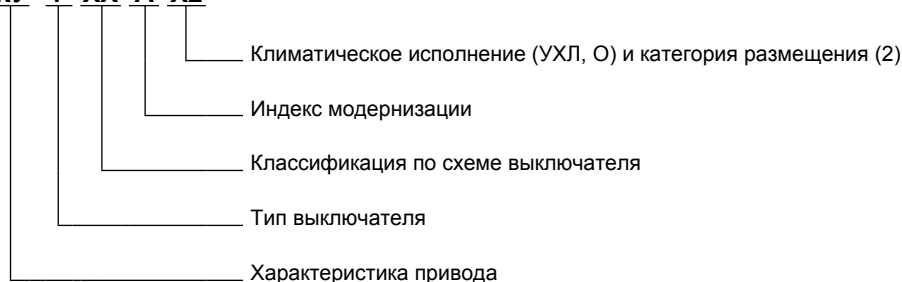
Высота над уровнем моря до 1000м.

Диапазон рабочих температур от -60 до +45°С.

Рабочее положение произвольное.

СТРУКТУРА УСЛОВНОГО ОБОЗНАЧЕНИЯ

КУ - 7 XX А X2



КЛАССИФИКАЦИЯ

Тип выключателя	Число рабочих положений	Максимальная скорость привода м/мин.	Характеристика привода и фиксация	Масса, кг
КУ-701А	3	150	Рычаг с роликом, самовозврат рычага в нулевое положение	2.7
КУ-703А	2	не ограничена	Груз с противовесом, фиксация в крайних положениях	9.9
КУ-704А	3	100	Рычаг пластинчатый, фиксация в каждом положении	2.7

ТЕХНИЧЕСКИЕ ХАРАКТЕРИСТИКИ

Выключатели имеют две независимые электрические цепи и могут работать как на переменном, так и на постоянном токе со следующими предельными нагрузками.

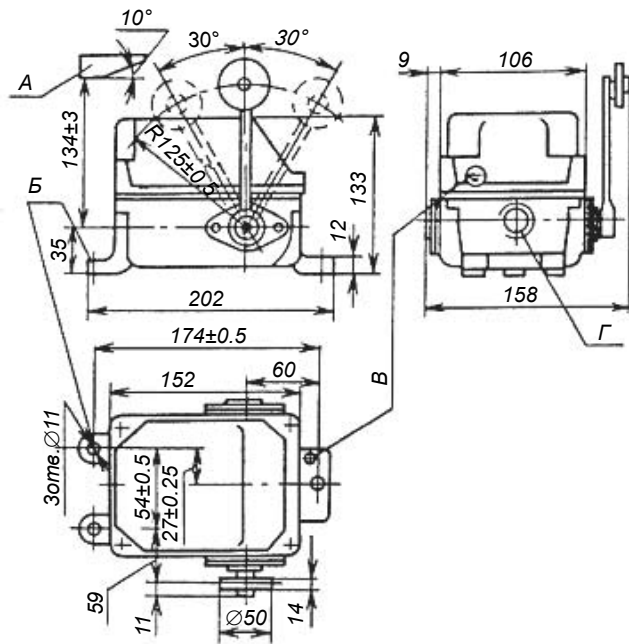
Ток продолжительного режима, А		10
Включающий ток, А	постоянный ток до 440В	25
	переменный ток до 500В	50
Отключаемый ток, А	постоянный ток	
	при 110В	2.5
	при 220В	1.5
	при 440В	0.5
	переменный ток до 500В	10
Механическая износостойкость выключателей, не менее млн. циклов		1
Максимальная частота включений, в час		600

Выключатели обеспечивают без смены контактов не менее 400 000 включений и отключений указанных токов: 70% переменного и 50% постоянного.

Усилие, необходимое для привода выключателей – 100Н (выключателя типа КУ-704А – 200Н).

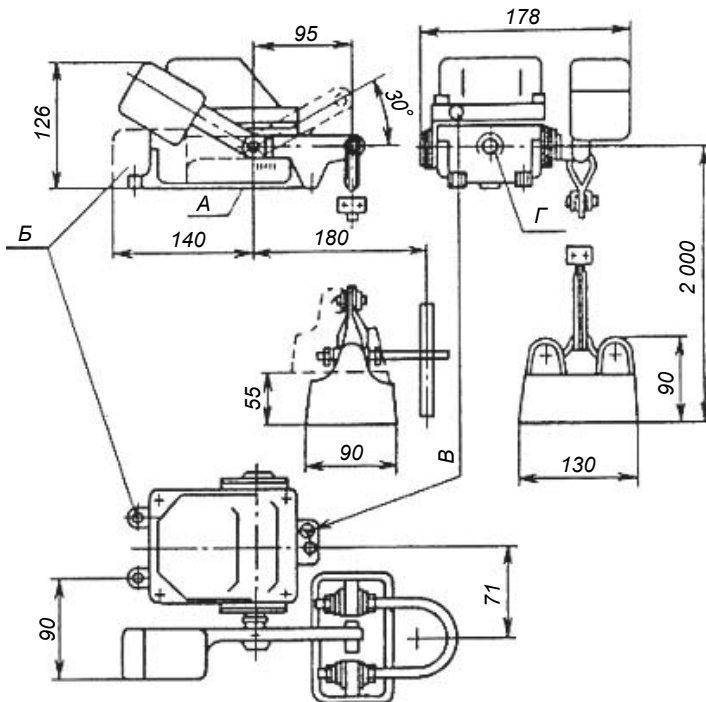
ГАБАРИТНЫЕ И УСТАНОВОЧНЫЕ РАЗМЕРЫ

См. следующую страницу →



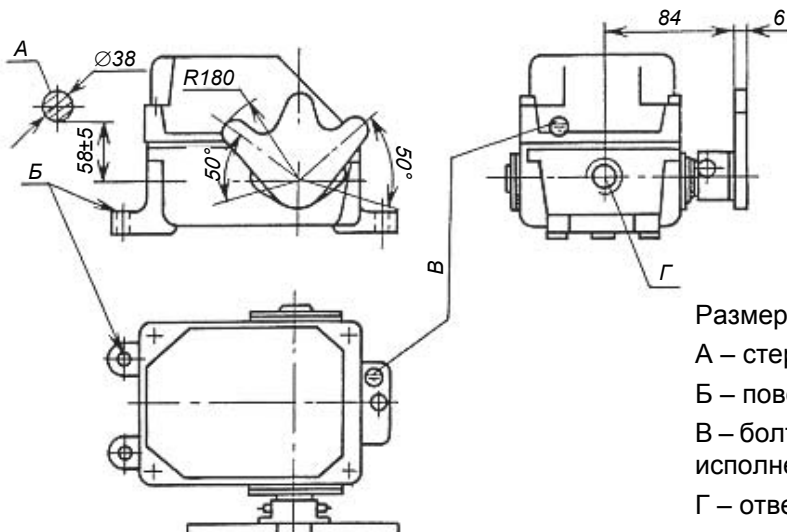
Размеры выключателей КУ-701А:

- А – линейка механизма;
- Б – поверхность для заземления аппарата;
- В – болты для заземления (только для тропического исполнения);
- Г – отверстие для ввода проводов.



Размеры выключателей КУ-703А:

- А – линейка механизма;
- Б – поверхность для заземления аппарата;
- В – болты для заземления (только для тропического исполнения);
- Г – отверстие для ввода проводов.



Размеры выключателей КУ-704А:

- А – стержень механизма;
- Б – поверхность для заземления аппарата;
- В – болты для заземления (только для тропического исполнения);
- Г – отверстие для ввода проводов.