

КЛАПАННЫЙ БЛОК

НАЗНАЧЕНИЕ

Клапанный блок предназначен для коммутации импульсных линий при условном давлении до 25 или до 40 МПа, например, от сужающего устройства к измерительному преобразователю (датчику) разности давлений типа Сапфир.

Клапанный блок может эксплуатироваться на объектах атомной энергетики (ОАЭ).

Габаритные, установочные и присоединительные размеры и примеры монтажа представлены на рис. 1-6.

Исполнения клапанного блока по материалам соответствуют табл. 1

Таблица 1

Обозначение исполнения клапанного блока по материалам	Материал		Шифр маркировки и материала	Коды комплектов монтажных частей
	корпуса и деталей, контактирующих с рабочей средой	штока		
01	Углеродистая сталь по ГОСТ 1050-88 с покрытием	Сталь 40Х13 ГОСТ 5632-72	80	Н1, Н3, Н5, Н7, Н9, Н11, Н13, Н15, Н17, Н19, Н21, Н23
02	Сталь 12Х18Н10Т ГОСТ 5632-72	Сталь 36НХТЮ ГОСТ 10994-74	15	Н2, Н4, Н6, Н8, Н10, Н12, Н14, Н16, Н18, Н20, Н22, Н24

Примечание. Материал уплотнительных прокладок – фторопласт по ТУ 6-05-810-88 (уплотнение штоков клапанного блока), медный сплав по ГОСТ 495-91; уплотнительных колец - резина НО68-1 или 7-В-14 по ТУ 38 1051082-76.

Коды комплектов монтажных частей, их состав и способ присоединения импульсных линий указаны в табл. 2, 3.

Таблица 2

Коды комплектов монтажных частей	Способ присоединения импульсных линий	Номер рисунка
Н1, Н2, Н9...Н12	С помощью фланцев с ниппелем и кольцом уплотнительным	1, 4
Н3; Н4; Н13; Н14; Н17; Н18	С помощью фланцев с конической резьбой К1/4 " ГОСТ 6111-52 и кольцом уплотнительным	2, 5
Н5; Н6; Н16; Н19; Н20	С помощью фланцев с конической резьбой К1/2" ГОСТ 6111-52 и кольцом уплотнительным	2, 5
Н7, Н8, Н21...Н24	С помощью фланцев с резьбой М 20 × 1,5 с накидной гайкой, прокладкой, ниппелем М20 и уплотнительным кольцом	3, 6

При заказе клапанного блока необходимо указать: наименование, исполнение по материалам (табл. 1), условное давление 25 или 40 МПа, код комплекта монтажных частей (табл. 2, 3), букву А - для поставок на ОАЭ, букву С - для клапанных блоков без комплекта монтажных частей для использования с датчиками типа Сапфир.

Примеры заказа:

“Клапанный блок 01-25-Н1”;

“Клапанный блок 01-40-Н7-А”;

“Клапанный блок 01-25-С”;

“Клапанный блок 01-25” - без монтажных частей с конструкцией под монтажные фланцы на входах и выходах клапанного блока (для самостоятельного использования).

ГАБАРИТНЫЕ, УСТАНОВОЧНЫЕ, ПРИСОЕДИНИТЕЛЬНЫЕ РАЗМЕРЫ И ПРИМЕР МОНТАЖА
КЛАПАННОГО БЛОКА

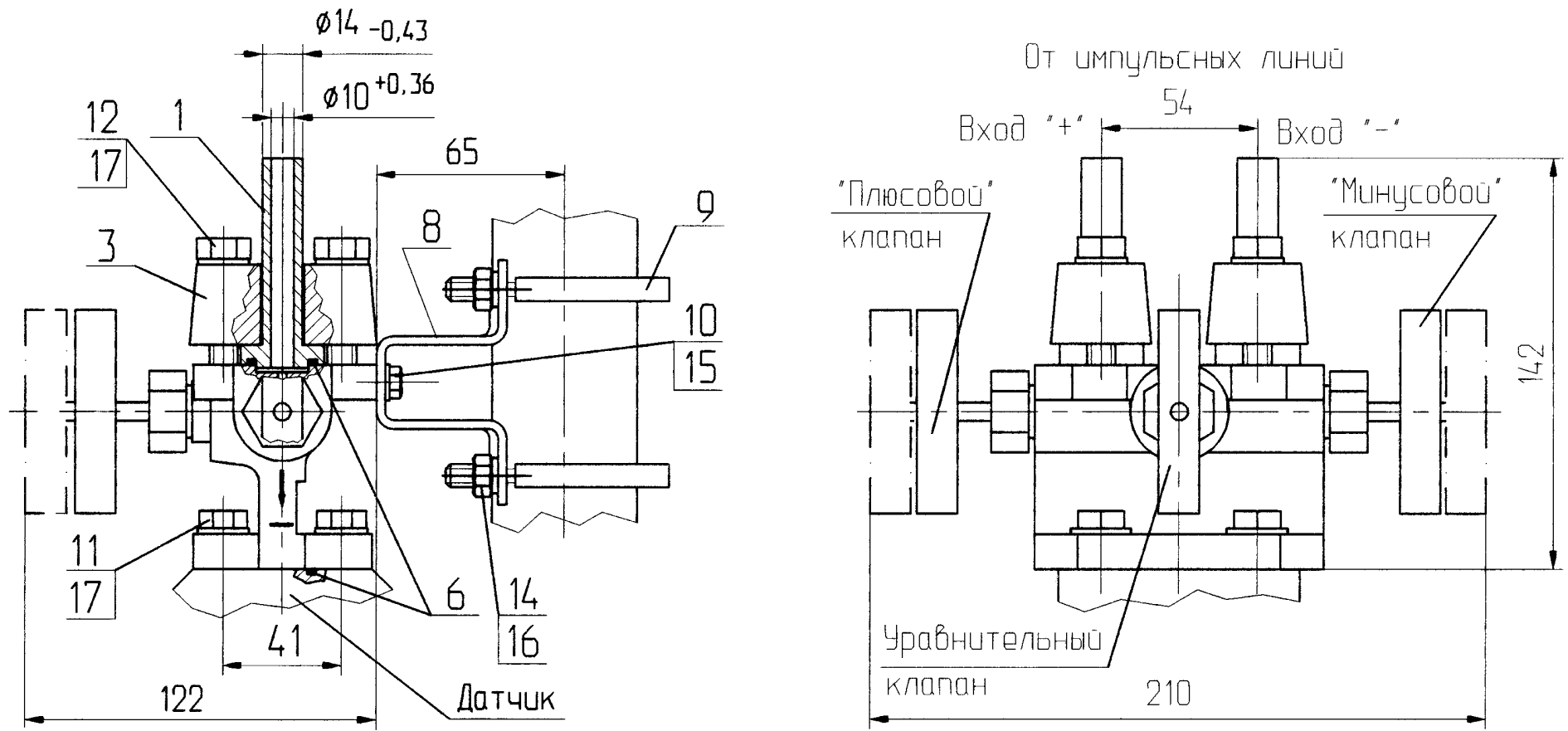


РИС. 1

ГАБАРИТНЫЕ, УСТАНОВОЧНЫЕ, ПРИСОЕДИТЕЛЬНЫЕ РАЗМЕРЫ И ПРИМЕР МОНТАЖА
КЛАПАННОГО БЛОКА

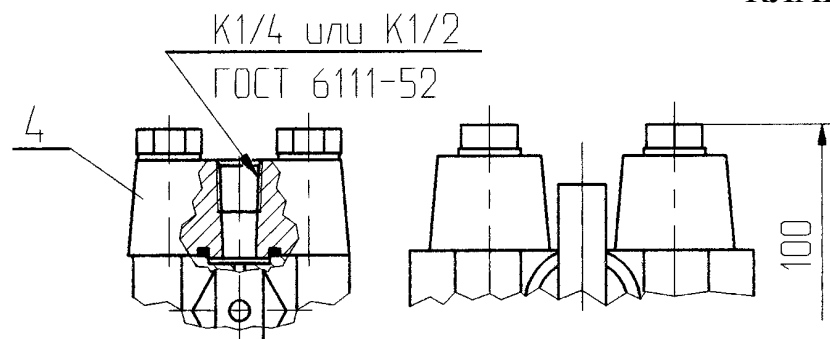


Рис. 2

Остальное – см. рис. 1

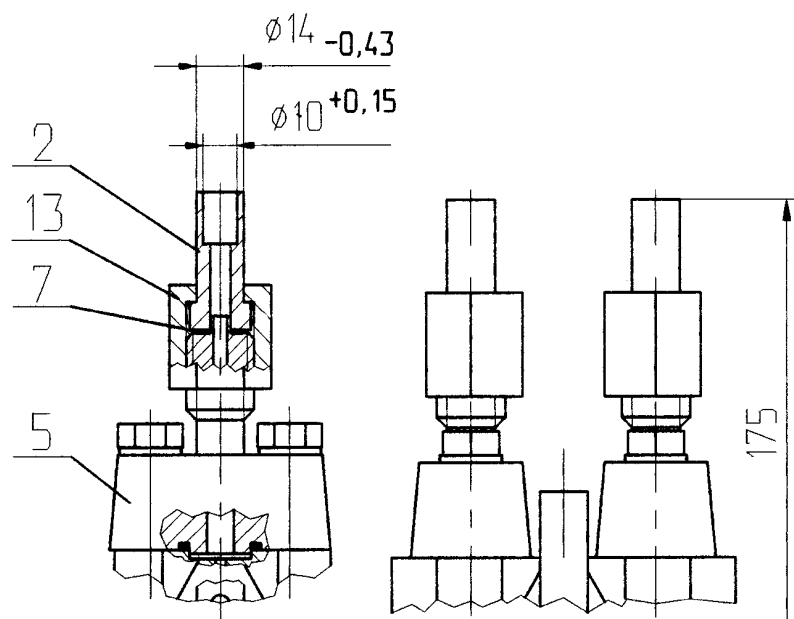


Рис. 3

Остальное – см. рис. 1

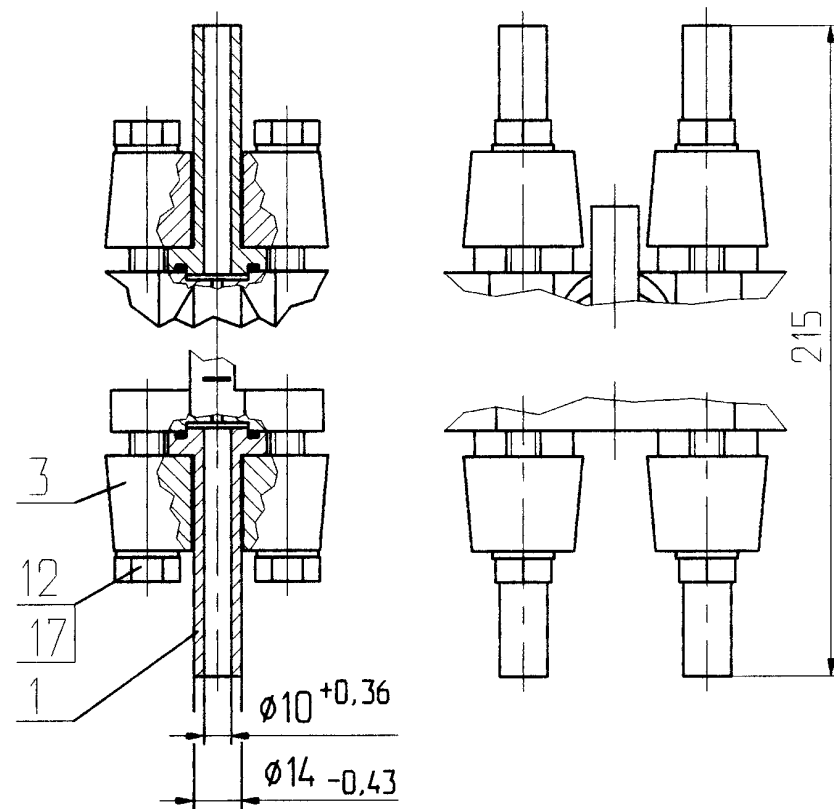


Рис. 4

Остальное – см. рис. 1

ГАБАРИТНЫЕ, УСТАНОВОЧНЫЕ, ПРИСОЕДИНИТЕЛЬНЫЕ РАЗМЕРЫ И ПРИМЕР МОНТАЖА
КЛАПАННОГО БЛОКА

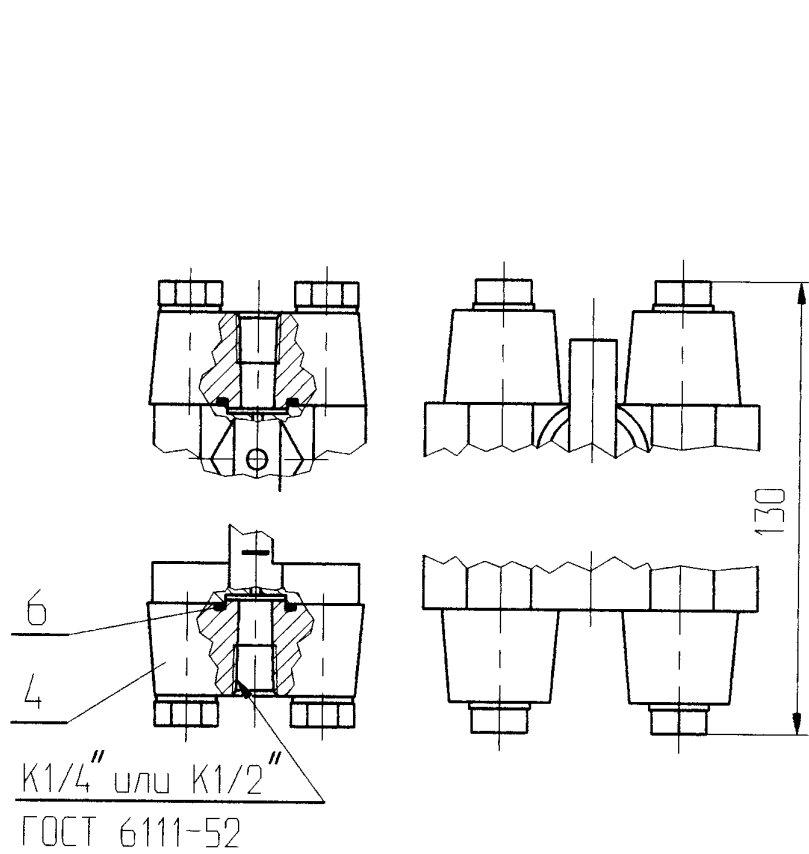


Рис. 5
Остальное – см. рис. 1

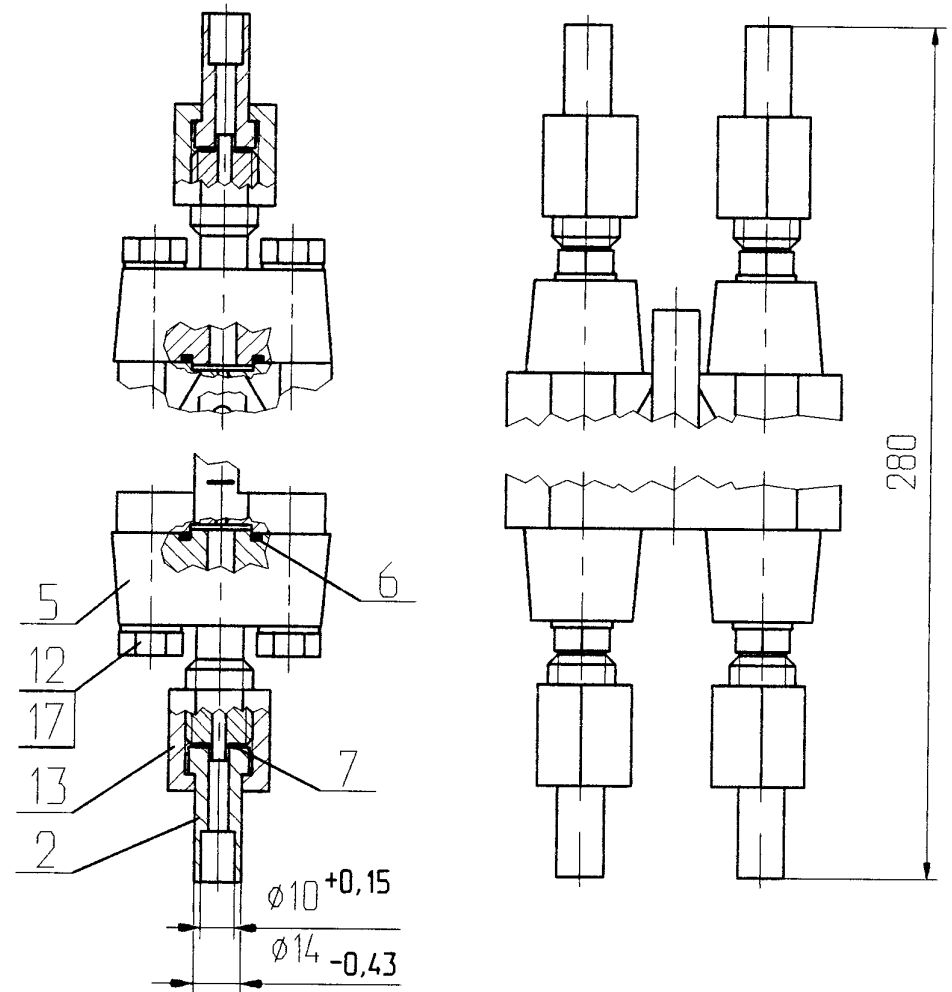


Рис. 6
Остальное – см. рис. 1