

Уважаемые разработчики и проектировщики!

Мы занимаемся разработкой, монтажом и комплектацией систем автоматики 16 лет и не понаслышке знаем о тех противоречивых требованиях, когда заказчикам нужно, чтобы было и быстро, и надежно, и недорого.

Понимая, что такое возможно только теоретически, тем не менее на основе нашего опыта сборки и обслуживания систем автоматики мы сделали каталог, который представляет собой уникальную подборку компонентов автоматизации, как отвечающих требованиям цены — сегмент low-cost — так и подтвердивших свою надежность в ходе многих лет эксплуатации.

Кроме того, понимая, насколько важна бывает скорость поставки комплектующих, и памятуя, что в нашей стране деньги выделяются зачастую в последний момент, по 98% ассортимента этого каталога мы можем гарантировать отгрузку в день оплаты. И в случае необходимости партии в тысячи штук мы сможем изготовить и поставить ее в кратчайшие сроки.

Сертификаты и свидетельства

Вся поставляемая продукция имеет необходимые сертификаты, разрешения на применение и свидетельства об утверждении типа средств измерения (если таковые требуются).



АРК Энергосервис



Наша компания успешно работает с 1998 года. Основным направлением деятельности компании являются **комплексная поставка контрольно-измерительных приборов и автоматики (КИПиА)** ведущих российских и зарубежных производителей, а также **разработка автоматизированных систем управления технологическими процессами (АСУТП)**.

Спектр нашей продукции включает в себя приборы для измерения и/или регулирования температуры, давления, влажности и других физических величин; приборы контроля уровня, клапаны, расходомеры, таймеры, счетчики, контроллеры, регистраторы, пневматическое оборудование, электроизмерительные приборы, электроустановочное оборудование и многое другое.

Учитывая многолетний опыт работы с оборудованием КИПиА, нашей компанией было налажено собственное производство приборов в нашем подразделении НПФ Автоматика. Приборы ПАРАГРАФ, ВЕХА, СПРУТ, БП98, Optix и другие давно зарекомендовали себя на рынке контрольно-измерительных приборов как надежные, функциональные и удобные в эксплуатации.

Также наша компания давно и успешно занимается разработкой, изготовлением и монтажом систем автоматизации технологических процессов, систем диспетчеризации и удаленного сбора информации по техническому заданию. Для типовых производственных задач нашими специалистами разработаны готовые решения.

Преимуществами нашей компании являются:

- широкий ассортимент продукции на складе;
- консультации высококвалифицированных технических специалистов;
- разработка и изготовление систем автоматизации любого уровня сложности по техническому заданию;
- оптимальные сроки поставки;
- гарантийные обязательства на всю поставляемую продукцию;
- доставка товара в любую точку России почтой, авиапочтой, автотранспортом или железнодорожным транспортом (также возможна доставка по Санкт-Петербургу курьером).

Цены в каталоге указаны в рублях с учетом НДС на ноябрь 2014 г. на условиях самовывоза со склада в Санкт-Петербурге.

Актуальную информацию по всем приборам каталога, по ценам, срокам поставки, наличию на складе можно посмотреть на нашем сайте ark7.ru.

Мы будем рады получить ваши предложения по улучшению каталога, а также сообщения о замеченных ошибках и неточностях по адресу 123@ark7.ru.

Офис и выставка:	г. Санкт-Петербург м. «Девятино» (пос. Мурино), ул. Ясная, д. 11
Часы работы:	С 9:00 до 18:00 без перерыва по будним дням Суббота и воскресенье – выходные
Почтовый адрес:	195265, г. Санкт-Петербург, а/я 70
Электронная почта:	123@ark7.ru
Сайт:	ark7.ru
Skype:	arc3273274
Тел./факс:	(812) 327-32-74

1. РЕЛЕ ТЕМПЕРАТУРЫ И ВЛАЖНОСТИ, ПРЕОБРАЗОВАТЕЛИ.....	18
2. ИЗМЕРИТЕЛИ, РЕГУЛЯТОРЫ.....	46
3. РЕГИСТРАТОРЫ.....	66
4. РЕЛЕ УРОВНЯ.....	84
5. РЕЛЕ ДАВЛЕНИЯ, РЕЛЕ ПОТОКА.....	100
6. ТАЙМЕРЫ, СЧЕТЧИКИ, ДАТЧИКИ.....	140
7. ЭЛЕКТРОННЫЕ ТАБЛО.....	190
8. БЛОКИ ПИТАНИЯ.....	206
9. ЭЛЕКТРОИЗМЕРИТЕЛЬНЫЕ ПРИБОРЫ.....	224
10. УСТРОЙСТВА ЗАЩИТЫ.....	282
11. ТВЕРДОТЕЛЬНЫЕ РЕЛЕ.....	298
12. ЭЛЕКТРОУСТАНОВОЧНОЕ ОБОРУДОВАНИЕ.....	314
13. ПНЕВМАТИЧЕСКОЕ ОБОРУДОВАНИЕ.....	370
14. КЛАПАНЫ.....	458

СОДЕРЖАНИЕ

1. РЕЛЕ ТЕМПЕРАТУРЫ И ВЛАЖНОСТИ, ПРЕОБРАЗОВАТЕЛИ

Реле температуры (термостаты)

Таблица характеристик реле температуры.....	20
ДТКБ-2000, ДТК-2000.....	22
ДР-Т-2, ДР-Т-5.....	23
ДР-ТН.....	24
ДР-ТП.....	25
ДР-ТК1, ДР-ТК2.....	26
ДР-ТК3.....	27
ТФН-011, ТФО-011.....	28
ТДН-011, ТДО-011.....	29
ТДУ-011.....	30
ТДМ-011.....	31
ТДР-011.....	32

Гигростат

ГДР-012.....	33
--------------	----

Преобразователи температуры

СПРУТ Т-02.....	35
СПРУТ Т-06.....	37

Преобразователи температуры и влажности

СПРУТ ТВ-02.....	39
СПРУТ ТВ-03.....	40
СПРУТ ТВ-06.....	42

2. ИЗМЕРИТЕЛИ, РЕГУЛЯТОРЫ

Регуляторы

Схема выбора регуляторов.....	49
Таблица характеристик регуляторов.....	50

Измеритель-регулятор

ARCOM-D37.....	51
----------------	----

ПИД-регуляторы

ARCOM серии 110.....	52
ARCOM серии 360.....	54
ARCOM-D49-T серии 120.....	56

Регулятор температуры и влажности

АРГО.....	58
-----------	----

Термодатчики, провода

ТС-А.....	59
ТП-А.....	60
КММФЭ-А-3, КМСЭ-А-3.....	61
ПТН-А, ПТН-А, ПТНГ-А, ПТНЭ-А, ПТНГЭ-А.....	62

Гильза защитная	
ГЗ-А.25.....	63
Штуцер передвижной	
ШП-М20Т.....	63
Бобышки	
БК-А-УМ20-40.....	64
БП-А-УМ20-55.....	64
Термометры	
ТБП-А-80.....	65

3. РЕГИСТРАТОРЫ

Электронные регистраторы	
ПАРАГРАФ PL20.....	69
ПАРАГРАФ PL2, PL3.....	72
ПАРАГРАФ PL5.....	77
Регистратор с записью на диаграммной бумаге	
ПАРАГРАФ P3.....	81

4. РЕЛЕ УРОВНЯ

Поплавковые выключатели	
ПДУ-П501.....	88
ПДУ-П101.....	89
ПДУ-Ф161, -Ф251.....	90
ПДУ-Ш102, -Ш104, -Ш106.....	91
Миниатюрные поплавковые выключатели	
ПДУ-Н101, -Н112, -Н201, -Н212.....	92
ПДУ-Н231, -В231, -В241.....	93
ПДУ-Н601, -Н611, -В601.....	94
ПДУ-Н501, -Н511, -Н621, -Н631.....	95
Контромеры уровня	
ОРДИНАР-Щ.....	96
ОРДИНАР-Д4.....	97
Кондуктометрический датчик	
ДСП-А-01.....	98

5. РЕЛЕ ДАВЛЕНИЯ, РЕЛЕ ПОТОКА

РЕЛЕ ДАВЛЕНИЯ

Таблица характеристик реле давления.....	102
ДР-Д.....	103
ДР-Д-2.....	104
ДР-2Д.....	105
ДР-Д-Ф.....	106
ДРМ-Н-10.....	107
ДРМ-Н-40.....	108

Реле перепада давления

ДР-ДД.....	110
ДР-ДД-Т.....	111

Контролер насоса

КН-12.....	112
------------	-----

Комплектующие для манометрических приборов

БК-А-УМ20-40.....	113
БП-А.....	113
ТРП.....	114
ОТ-А.....	114
РМ-А-6-100.....	115
ШП-А.....	115
ДМ-А-160.....	116

РЕЛЕ ПОТОКА

Таблица выбора реле потока.....	118
Таблица выбора датчиков расхода.....	121

Реле потока лепестковые

ДР-П-02, ДР-П-03.....	122
ДР-П-32, ДР-П-34.....	124
ДР-П-50-20.....	126
ДР-ПП-02.....	127
ДР-ПП-52, ДР-ПП-53, ДР-ПП-54, ДР-ПП-55.....	128
ДР-ПП-04-50.....	130

Реле потока поршневые

ДР-ПП-01, ДР-ПП-05.....	131
ДР-ПП-06, ДР-ПП-08.....	132

Реле потока поршневые подпружиненные

ДР-ПП-03.....	133
ДР-ПП-31, ДР-ПП-32, ДР-ПП-51.....	134

Датчики потока воздуха

ДРП-В, ДРП-ВР.....	135
--------------------	-----

Датчики расхода с импульсным выходом

ДРУ-ПП-91, ДРУ-ПП-92, ДРУ-ПП-93, ДРУ-ПП-94.....	137
---	-----

6. ТАЙМЕРЫ, СЧЕТЧИКИ, ДАТЧИКИ

Таблицы выбора:

реле времени.....	143
реле реального времени.....	144
счетчиков импульсов.....	144
счетчиков времени наработки.....	145

Реле времени (таймеры)

ВЕХА.....	146
ARCOM-T44.....	148
ARCOM-DH48S.....	149
ARCOM-AH3-N.....	150
ARCOM-ALST8.....	151

Реле реального времени

ВЕХА-PB.....	152
ФР-22010.....	154
ARCOM-DHC8A.....	155
ARCOM-SUL181H.....	156
ARCOM-AHC15A.....	157

Счетчики импульсов

ВЕХА-С.....	158
ARCOM-DH48J.....	160
СИ-206-Д2.....	161
СИ-206-М1.....	162

Тахометры, счетчики времени наработки

ARCOM-DHC15L.....	163
ВЕХА-Т.....	164
ARCOM-TC-2400.....	166
ARCOM-HM-1.....	167

Энкодеры

ARCOM LK-90-1.....	168
ARCOM LK-90S.....	169
ARCOM серий SP и HT.....	170

Бесконтактные датчики

AR-LMF, AR-LM.....	175
AR-CM.....	177
AR-G, AR-BX15M.....	178

Конечные выключатели

ВКУ-31.....	180
ВКУ-91.....	182
ВКУ-81.....	186

7. ЭЛЕКТРОННЫЕ ТАБЛО

Пример сборки светодиодного табло.....	192
Светодиодные модули	
AR-I, AR-S, AR-O.....	194
Алюминиевый профиль	
AR-3590, AR-3590 F, AR-4190, AR-18745.....	194
Контроллеры для светодиодных табло	
AR-BX.....	195
AR-ZH.....	196
Хабы для контроллеров серии AR-BX	
AR-HUB.....	196
Аксессуары для контроллеров серии AR-BX	
AR-RLD, AR-TLD.....	196
Электронные табло	
Бегущая строка ET-S.....	197
Бегущая строка ET-O.....	198
Электронные табло CT, LB, ID.....	199
Форма заказа табло и бегущих строк.....	201
Табло цифровое СВТ.....	202

8. БЛОКИ ПИТАНИЯ

Блоки питания	
Таблица характеристик блоков питания.....	208
БП94-36-24, БП94-72-24, БП94-150-24.....	210
БП95-50-5.....	212
БП97-10-24, БП97-50-24.....	213
БП97-50Т.....	214
БП97-100-5, БП97-150-5, БП97-200-5.....	215
БП98-4.....	216
БП98-7.....	217
БП98м-10, БП98м-20, БП98м-40, БП98м-60, БП98м-100.....	218
БП98-25, БП98-60.....	219
БП98-75, БП98-120.....	220
БП98-240, БП98-480.....	221
БП98-Р.....	222

9. ЭЛЕКТРОИЗМЕРИТЕЛЬНЫЕ ПРИБОРЫ

Амперметры

Классификация амперметров Omix	227
Таблица характеристик амперметров Omix	228
Omix A-1-1.0/0.5	231
Omix D2/D3-A-1-0.5	232
Omix A-1-0.5-TrueRMS	233
Omix A-1-0.5-K	234
Omix A-1-0.5-I420/K-I420/RS485	236
Omix AX-3-0.5	238
Omix P99-AX-3-0.5-3K	239

Вольтметры

Классификация вольтметров Omix	241
Таблица характеристик вольтметров Omix	242
Omix V-1-1.0	245
Omix D2/D3-V-1-0.5	246
Omix V-1-0.5-K	248
Omix V-1-0.5-I420/K-I420/RS485	250
Omix V-3-0.5-TrueRMS	252
Omix VX-3-0.5	254
Omix P99-VX-3-0.5-3K	255

Ваттметры

Omix P94-P-3-0.5, P94-P-3-0.5-K	256
---------------------------------------	-----

Частотомер

Omix P94-F-1-0.5	257
------------------------	-----

Мультиметры

Классификация мультиметров Omix	259
Таблица характеристик мультиметров Omix	260
Omix M(AVF)-1-0.5	264
Omix P99-M(AVF)-1-0.5-3K	265
Omix MX-1(R)-0.5-RS485	266
Omix B1-M-1-R-2.0-USB	268
Omix P99-M(AVF)-3-0.5	270
Omix P99-M(AVFC)-3-0.5-(4I420/RS485)	271
Omix P99-M-3-0.5-K	272
Omix P99-M-3-0.5-4K/4I420-RS485	273
Omix P99-M(ML)-3-0.5-(4K/4I420)-RS485	274

Анализаторы параметров сети

Классификация анализаторов качества электроэнергии Omix	275
Таблица характеристик анализаторов качества электроэнергии Omix	276
Omix D4-MA-3-0.1-RS485	277
Omix P99-M(MLA)-3-0.5-4I420-RS485	278
Omix P99-MA-3	279
Omix P1414-MA-3R	280

10. УСТРОЙСТВА ЗАЩИТЫ

Реле контроля напряжения

Таблица выбора реле контроля напряжения.....	284
Omix PD-301, Omix PD-302.....	285
Omix PD-312.....	286
Omix PD-314.....	287
Omix PD-315.....	288
Omix PD-326.....	289

УЗИП для цепей питания 220/380В

Таблица выбора УЗИП для цепей питания 220/380 В.....	290
Omix SPD-B60.....	291
Omix SPD-C40.....	292
Omix SPD-D10.....	293

УЗИП для слаботочных и информационных цепей

Таблица выбора УЗИП для слаботочных и информационных цепей.....	294
Omix SPD-RJ11, Omix SPD-RJ11C.....	295
Omix SPD-RJ45, Omix SPD-RJ45C.....	296
Omix SPDW-N50, Omix SPDW-BNC50.....	297

11. ТВЕРДОТЕЛЬНЫЕ РЕЛЕ

Твердотельные реле

ARC-SSR.....	301
ARC-SSR-H.....	303
ARC-3SSR.....	304
ARC-SAN48.....	306

Радиаторы и вентиляторы для твердотельных реле

AR-SNT.....	308
-------------	-----

Предохранители и держатели предохранителей

AR-RS, AR-RO, AR-RT.....	310
--------------------------	-----

Универсальное крепление на DIN-рейку

КУ-ДР.....	312
------------	-----

Вентиляторы

ВШ-А.....	312
-----------	-----

Модульные реле

MP501, MP504, MP508.....	313
--------------------------	-----

12. ЭЛЕКТРОУСТАНОВОЧНОЕ ОБОРУДОВАНИЕ

Шкафы настенные

ШН-АР.....	317
------------	-----

Кулачковые переключатели

ПК-А10.....	318
ПК-А11.....	319
ПК-А20.....	320
ПК-А26.....	321
ПК-А30.....	322
ПК-А40.....	323

Переключатели

AR-ХВ2-ВD, AR-ХВ2-ВJ.....	324
AR-LA800E-BLSM.....	325

Кнопки

AR-ХВ2-ВA.....	326
AR-ХВ4-ВW.....	327
AR-SD16*.....	328
AR-ХВ2-ВW8375.....	329
AR-ХВ2-ВC, AR-ХВ2-ВS, AR-ХВ2-ВT.....	330
AR-LA800E.....	331

Лампы

AR-AD16-16DS, AR-AD16-22DS*, AR-AD16-30DS**.....	332
AR-AD22-22DRS, AR-AD16-22W/G*, AR-AD16-22SS**.....	333
AR-AD22C.....	334
ЛН, ЛС.....	336
БСС-205.....	338
БСН-204.....	339

Сирены, звонки

AR-AD22.....	340
ЗВ.....	341
ССП.....	342
ССМ.....	344

Аксессуары для монтажа

МКС-О.....	345
СКМ-А.....	345
МДР.....	345
СМ-А.....	346
КПХ-З.....	346
КП.....	346
НК-МА.....	347
НК-МЛ.....	347
НК-Г.....	348
НПИ-П.....	348

НПИ-М.....	349
НППИ-М.....	349
НК-В.....	350
НК-К.....	350
НКВ-М.....	351
ХТ.....	351
Силовые разъемы	
СКЭ.....	352
Тепловентиляторы для шкафов	
ТВШ-031.....	355
ТВШ-046.....	356
ТВШ-028.....	357
ТВШ1-030Р, ТВШ1-130Р.....	358
ТВШ2-030Р, ТВШ2-130Р.....	360
ТВШ-027Р.....	362
Калориферы для шкафов	
ТНШ1-016.....	363
ТНШ2-016.....	364
ТНШ-047.....	365
ТНШ-040.....	366
ТНШ-140.....	367
ТНШ-060.....	368

13. ПНЕВМАТИЧЕСКОЕ ОБОРУДОВАНИЕ

Фильтры-влажнители	
Ф-Х000.....	376
ФР-Х000.....	378
Регулятор давления	
Р-Х000.....	380
Маслораспылитель	
Л-Х000.....	382
Блоки подготовки сжатого воздуха	
ФРА-Х000.....	384
ФРА-Х010.....	386
Пневмоцилиндры	
ПНЦ-Т.....	388
КЭ1.....	389
ПНЦ-С.....	390
ПНЦ-Р.....	392
ПНЦ-И.....	394
ПНЦ-Е.....	396
Пневмораспределители	
РЭПВ-221.....	398

КС.....	399
РЭПВ-32.....	400
РЭПВ-52.....	403
РЭПВ-53.....	406
РПВ-32, РПВ-52, РПВ-53.....	408
Пневмокнопки, пневмопедали	
ПР221-К5.....	410
ПР322.....	411
ПР522.....	412
ПП322-08.....	413
ПП422-08.....	414
Фитинги	
ТРН, ТРН.К, ТРВ.....	415
ТРНУ, ТРНУ.К.....	417
ТПП.....	418
ТТУ.....	419
ТТ.3.....	420
ТТ.3.12.....	421
ТТ.4.....	422
ТТ.5.....	423
ТРН.КР, ТПП.КР.....	424
Обдувочный пистолет	
ПО-094.....	426
Пневмоглушители, фильтры	
ПГ.....	426
ПГМ.....	427
Магнитные датчики	
ДМ.....	428
Клапаны	
КП-О.....	429
КП-В.....	429
КП-Л.....	430
КП-С.....	431
КП-Д.....	432
Краны и клапаны с пневмоприводом	
ППР.....	433
КПР-2.....	440
КПР-2Ф.....	442
КПР-3.....	444
КПР-3Ф.....	446
КПР-Т3.....	448
КПР-Б7, КПР-БФ7.....	450
ПЭР-1000Р.....	452
БИП.....	454
УПК22.....	456

14. КЛАПАНЫ

Общая информация

Классификация клапанов.....	460
Конструкция клапанов.....	461
Принципы действия.....	462
Условные обозначения клапанов.....	464
Характеристики уплотнений.....	464
Рекомендации по выбору клапанов.....	465

КЛАПАНЫ СОЛЕНОИДНЫЕ НОРМАЛЬНО ЗАКРЫТЫЕ

общего применения

AR-2W21.....	472
AR-2W21F.....	474
AR-2W31.....	476
AR-YCB31.....	478
AR-YCD21F.....	480
AR-2W51.....	482
AR-YCH11.....	483

для пара

AR-2L.....	484
AR-YCP31.....	486
AR-YCP31F.....	488
AR-YCPG11.....	490
AR-YCPG11F.....	492
AR-YCPS31.....	494
AR-YCPS31F.....	496
AR-ZCT21.....	498

для вакуума

AR-YCK21.....	500
---------------	-----

для природного газа

AR-SB116-5.....	502
AR-ZCM.....	504

для хладагентов

AR-SB125.....	506
---------------	-----

для систем пылеудаления

AR-RMF-Z-A.....	509
AR-RMF-Z.....	510
AR-RMF-Y.....	512
AR-RMF-DD.....	514

для использования под водой

AR-YCDF11.....	516
----------------	-----

для систем пожаротушения	
AR-UCXF.....	518
для автоматической промывки трубопровода, с РВК	
AR-CS-728A.....	520
миниатюрные общего применения	
AR-CS-720W.....	522
AR-PU220.....	523
AR-SB115.....	524
AR-UCWS1.....	525
AR-UCWS3.....	526
AR-UCWS4.....	527
AR-UCWS5.....	528
AR-UCWS10-01.....	529
AR-UCWS10-02.....	530
AR-UCWS10-03.....	532
AR-UCWS10-04.....	533
AR-UCWS10-05.....	534
AR-UCWS10-06.....	535
AR-UCWS11.....	536
миниатюрные для пара	
AR-5515.....	537
AR-5515-03.....	538
AR-5515-08.....	539
AR-5523.....	540
AR-5524(A)-03, AR-552403.....	541
AR-5503, AR-5503-02.....	542
AR-UCSM31.....	544
AR-DL-6C.....	546
AR-HX-3.....	547
AR-RMF22-SS08.....	548
миниатюрные для агрессивных сред	
AR-RFS-SLF.....	549
AR-UCFP21.....	550
AR-UCFP21-06.....	551
миниатюрные с ручным регулированием Ду	
AR-5531.....	552
AR-5531-03.....	553
AR-5531-04.....	554
AR-DL-6E.....	555
AR-DL-6G.....	556
AR-DL-6K.....	557

КЛАПАНЫ СОЛЕНОИДНЫЕ НОРМАЛЬНО ОТКРЫТЫЕ

общего применения

AR-2W12.....	558
AR-2W12F.....	560
AR-YCB32.....	562
AR-YCD22F.....	564
AR-YCH12.....	566

для пара

AR-YCP32.....	568
AR-YCP32F.....	570

миниатюрные

AR-5515-04M.....	572
AR-5515-06.....	573
AR-5515-10.....	574
AR-YCWS10-02-22.....	575
AR-YCSM12, AR-YCSM32.....	576

КЛАПАНЫ СОЛЕНОИДНЫЕ ТРЕХХОДОВЫЕ 3/2

AR-3V1.....	578
AR-RMF23-SS08.....	579
AR-YCG31.....	580
AR-YCWS6.....	582
AR-5515A.....	583
AR-5515-04.....	584
AR-SB364.....	585

КЛАПАНЫ СОЛЕНОИДНЫЕ БИСТАБИЛЬНЫЕ

AR-YCL11.....	586
AR-YCL21.....	588
AR-YCL41.....	590

АКСЕССУАРЫ К СОЛЕНОИДНЫМ КЛАПАНАМ

Реле времени циклическое PBK

PBK.....	592
----------	-----

Взрывозащищенные катушки SB, Ex

SB, Ex.....	594
-------------	-----

Энергосберегающее устройство SB238

SB238.....	595
------------	-----

Коннекторы для катушек SB

SB.....	596
---------	-----

КРАНЫ И КЛАПАНЫ С ЭЛЕКТРОПРИВОДОМ

AR-GH100-1.....	598
AR-GH100-2.....	600
AR-GH100-3.....	602
AR-GH100-4.....	604
AR-GH100-5.....	606
AR-GH100-6E.....	608
AR-GBI.....	610
AR-GRV.....	612
AR-GVI.....	614
AR-GXI.....	616

КРАНЫ ШАРОВЫЕ С РУЧНЫМ УПРАВЛЕНИЕМ

AR-G100-12.....	618
AR-G100-IB.....	620

СОЛЕНОИДНЫЕ НАСОСЫ

AR-UCSP, AR-UCMP, AR-UCBP.....	622
НСД.....	624

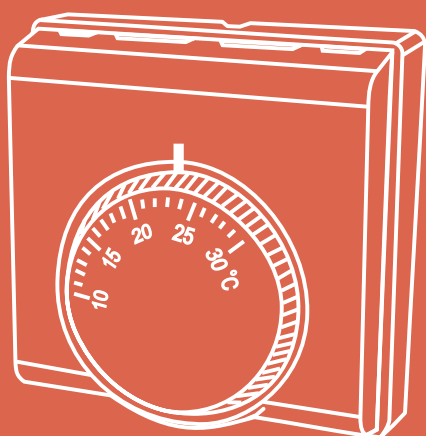
1

РЕЛЕ ТЕМПЕРАТУРЫ И ВЛАЖНОСТИ, ПРЕОБРАЗОВАТЕЛИ

Содержание

Реле температуры (термостаты)

Таблица характеристик реле температуры.....	20
ДТКБ-2000, ДТК-2000.....	22
ДР-Т-2, ДР-Т-5.....	23
ДР-ТН.....	24
ДР-ТП.....	25
ДР-ТК1, ДР-ТК2.....	26
ДР-ТК3.....	27
ТФН-011, ТФО-011.....	28
ТДН-011, ТДО-011.....	29
ТДУ-011.....	30
ТДМ-011.....	31
ТАР-011.....	32



Гигростат

ГДР-012.....33

Преобразователи температуры

СПРУТ Т-02.....35

СПРУТ Т-06.....37

Преобразователи температуры и влажности

СПРУТ ТВ-02.....39

СПРУТ ТВ-03.....40

СПРУТ ТВ-06.....42

Реле температуры (термостат) – это релейное устройство, предназначенное для поддержания постоянной температуры жидких и газообразных сред. Поддержание нужной температуры обеспечивается за счет срабатывания двухпозиционного трехконтактного микропереключателя на ранее установленном уровне заданной температуры (уставке), что приводит ко включению или выключению различных устройств нагрева и охлаждения – например, обогревателей, кондиционеров. Термостаты нашли применение как в промышленности (в системах автоматики, кондиционирования и вентиляции, в промышленном производстве), так и в быту (в электрических водонагревателях, посудомоечных и стиральных машинах, электрических печах, теплых полах и т.д.).

По принципу действия термостаты подразделяются на капиллярные, биметаллические, мембранные и электронные.

Принцип работы **капиллярных термостатов** основан на свойстве объемного температурного расширения. В погружной гильзе находится термочувствительный баллон. Жидкость, находящаяся в баллоне термостата, нагревается, расширяется, и через капиллярную трубку избыточный объем переходит в сильфон. Сильфон расширяется и передает усилие на контактную группу.





Принцип работы **биметаллических термостатов** основан на свойстве упругой деформации, возникающей под воздействием температуры двух прочно соединенных металлических пластин, имеющих различные температурные коэффициенты линейного расширения. При изменении температуры биметалл изгибается в сторону материала с меньшим коэффициентом линейного расширения и передает усилие на контактную группу.


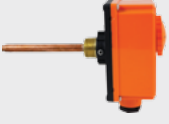








Работа **мембранных термостатов** основана на принципе объемного температурного расширения мембраны, которая, расширяясь, механически воздействует на толкатель микропереключателя, коммутирующий, в свою очередь, нагрузку.

В **электронных термостатах** измерение температуры происходит с помощью полупроводниковых датчиков. При выходе температуры за пределы установленных значений происходит срабатывание электромеханического реле. Электронным термостатам, в отличие от других, требуется собственное питание.

По способу монтажа реле температуры подразделяются на настенные, щитовые, накладные, погружные и устанавливаемые на DIN-рейку.

Таблица характеристик реле температуры

Вид	Модель	Диапазоны регулирования температуры, °С	Реле	Габаритные размеры, мм	Особенности
 438 руб.	ДТКБ-2000	-35...+35 0...+40 +30...+110	~ 16 А, 220 В	95×70×48	Капиллярный термостат. Настенное крепление
 438 руб.	ДТК-2000	-35...+35 0...+40 0...+150 +30...+110 +30...+180 +30...+230 +50...+320	~ 16 А, 220 В	95×58×48	Капиллярный термостат. Выносной датчик. Настенное крепление
 310 руб.	ДР-Т-2	-35...+35 0...+40 +10...+60 +30...+110 +30...+230 +50...+320	~ 16 А, 220 В	46×35×54	Капиллярный термостат. Щитовое крепление
 310 руб.	ДР-Т-5	0...+40 +30...+85 +30...+110 +50...+200 +50...+320	~ 20 А, 220 В	62×43×43	Капиллярный термостат. Щитовое крепление

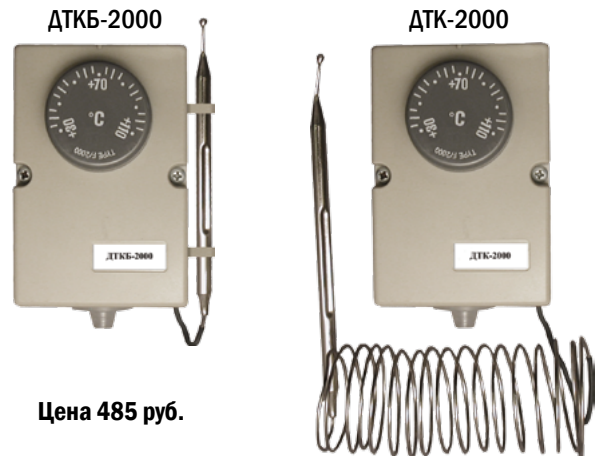
Вид	Модель	Диапазоны регулирования температуры, °С	Реле	Габаритные размеры, мм	Особенности
 540 руб.	ДР-ТН	+20...+90	~ 15 А, 220 В	116×39×53	Накладной биметаллический термостат
 540 руб.	ДР-ТП	0...+90 +30...+110	~ 16 А, 220 В	108×55×163	Погружной капиллярный термостат
 456 руб.	ДР-ТК1	+10...+30	~ 10 А, 220 В	84×84×40	Комнатные мембранные термостаты. Настенное крепление
 562 руб.	ДР-ТК2	+10...+30	~ 16 А, 220 В	82×80×44	
 580 руб.	ДР-ТК3	+10...+30	~ 4 (2) А, 230 В	130×85×40	Мембранный термостат. Управление скоростью вращения вентилятора. Настенное крепление
 340 руб.	ТФН-011, ТФО-011	Вкл./выкл. +5/+15 +15/+25 +35/+25 +50/+40	~ 5 (1,6) А, 240 В	47×33×33	Биметаллические термостаты. Фиксированные уставки. Крепление на DIN-рейку
 300 руб.	ТДН-011, ТДО-011	-20...+40 -10...+50 0...+60	~ 10 (2) А, 250 В	60×33×43	Биметаллические термостаты. ТДН-011: управление нагревателями, ТДО-011: управление устройствами охлаждения. Крепление на DIN-рейку
 660 руб.	ТДУ-011	-10...+50 0...+60	2 реле ~ 10 (2) А, 250 В	67×50×47	Биметаллический термостат. Две поворотные шкалы для задания уставок отдельно для нагревателей и устройств охлаждения. Крепление на DIN-рейку
 950 руб.	ТДМ-011	-20...+60	~ 5 (2) А, 250 В	67×50×39	Управление нагревателями или устройствами охлаждения. Крепление на DIN-рейку
 1150 руб.	ТДР-011	-20...+50	~ 8 (1,6) А, 240 В	65×42,5×38	Управление нагревателями или устройствами охлаждения. Светодиодный индикатор срабатывания. Крепление на DIN-рейку

Термостаты капиллярные ДТКБ-2000, ДТК-2000

Назначение: регулирование температуры жидких и газовых сред

Особенности

- Капиллярные термостаты
- Работа на нагрев или охлаждение
- Два варианта исполнения:
 - ДТКБ-2000 – для регулирования температуры окружающего воздуха;
 - ДТК-2000 – с выносным датчиком, для регулирования температуры неагрессивных сред
- Установка температуры при помощи поворотной шкалы
- Не требуют питания
- Настенное крепление



Цена 485 руб.

Технические характеристики

Модель	Диапазоны регулирования температуры, °С	Длина термобаллона (L), мм	Длина капилляра в развернутом виде, мм
ДТКБ-2000	-35...+35	110/135	-
	0...+40	110/150	-
	+30...+110	70	-
ДТК-2000	-35...+35	110	800
	0...+40	110/150	940
	0...+150	60	840
	+30...+110	90	
	+30...+180	55	
	+30...+230	50	
	+50...+320	90	

Параметр	Значение	
	ДТКБ-2000	ДТК-2000
Погрешность	±3...15°С (в зависимости от диапазона)	
Дифференциал	2...9°С (в зависимости от диапазона)	
Диаметр термобаллона (D)	6 мм	3 мм (+50...+320°С), 6 мм (остальные диапазоны)
Реле	~ 16 А, 220 В	
Габаритные размеры	95×70×48 мм	95×58×48 мм
Вес	От 110 г (в зависимости от длины термобаллона и капилляра)	

Габаритные чертежи

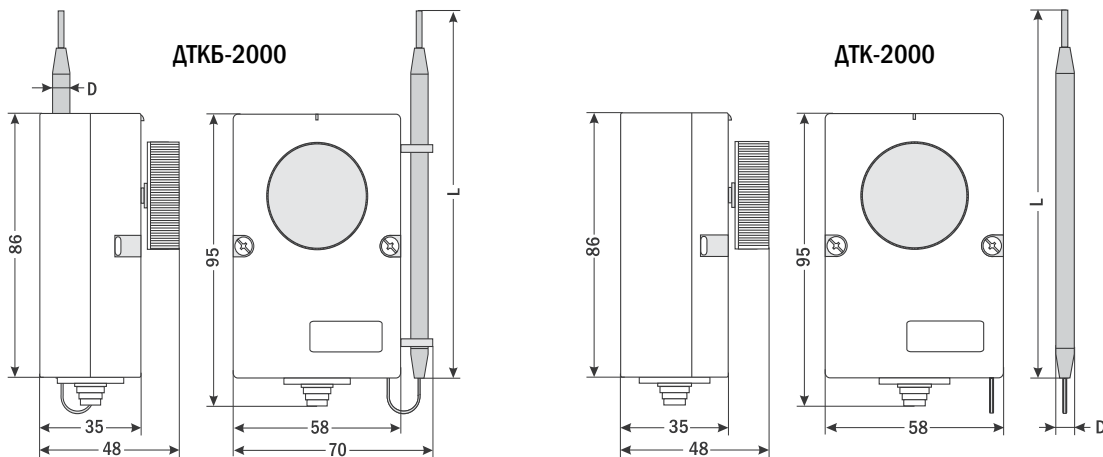
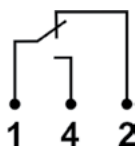


Схема подключения



ДТКБ-2000, ДТК-2000

При $T_{\text{ТЕК}} < T_{\text{УСТ}}$ – замкнуты контакты 1 и 2,
при $T_{\text{ТЕК}} > T_{\text{УСТ}}$ – замкнуты контакты 1 и 4,
где $T_{\text{ТЕК}}$ – текущая температура, $T_{\text{УСТ}}$ – уставка

При заказе термостатов необходимо указать модель, диапазон температур, длину термобаллона и длину капилляра (для ДТК-2000).

Пример заказа: ДТК-2000, 0...+40°С, $L_{\text{балл}} = 110$ мм

Термостаты капиллярные ДР-Т-2, ДР-Т-5

Назначение: регулирование температуры жидких и газовых сред

Особенности

- Капиллярные термостаты
- Работа на нагрев или охлаждение
- Установка температуры при помощи поворотной шкалы
- Не требуют питания
- Крепление в щит на дверцу шкафа

ДР-Т-2

ДР-Т-5



Цена 360 руб.

Технические характеристики

ДР-Т-2			ДР-Т-5		
Диапазоны регулирования температуры, °С	Длина термобаллона (L), мм	Длина капилляра, мм	Диапазоны регулирования температуры, °С	Длина термобаллона (L), мм	Длина капилляра, мм
-35...+35	110	1480	0...+40	150	900
0...+40	110/150	940	+30...+85	100	800
+10...+60	125	940	+30...+110	74	900
+30...+110	74	900	+50...+200	50	910
+30...+230	46	940	+50...+320	95	900
+50...+320	105	900			

Параметр	Значение	
	ДР-Т-2	ДР-Т-5
Погрешность	±4...15 °С (в зависимости от диапазона)	
Дифференциал	2...10 °С (в зависимости от диапазона)	
Диаметр термобаллона (D)	3 мм (+50...+320 °С), 6 мм (остальные диапазоны)	
Реле	~16 А, 220 В	~20 А, 220 В
Габаритные размеры	46×35×54 мм	62×43×43 мм
Диаметр монтажного отверстия	8 мм	
Вес	78 г	83 г

Габаритные чертежи

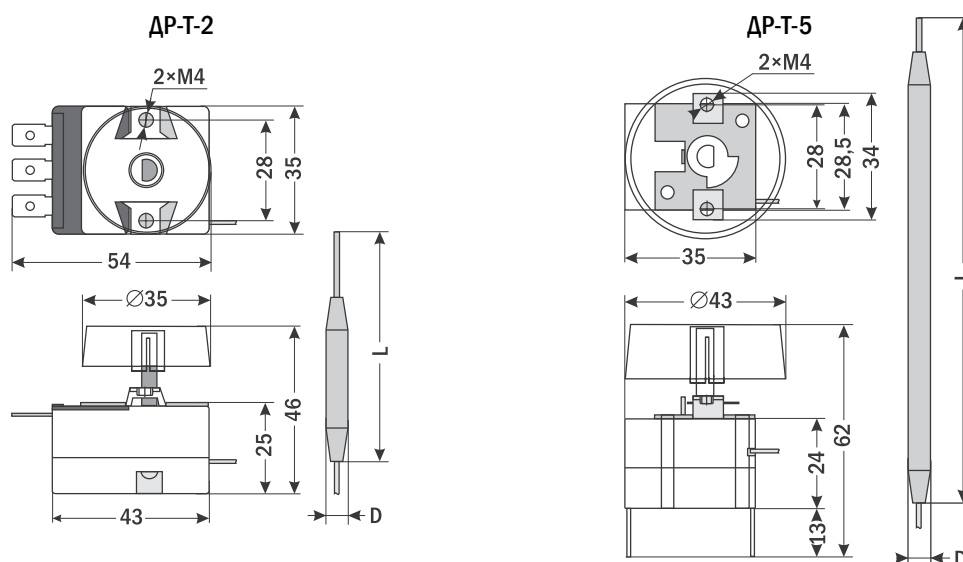
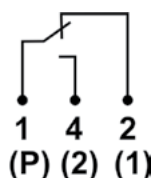


Схема подключения



ДР-Т-2, ДР-Т-5

При $T_{\text{ТЕК}} < T_{\text{УСТ}}$ – замкнуты контакты 1(Р) и 2(1),
при $T_{\text{ТЕК}} > T_{\text{УСТ}}$ – замкнуты контакты 1(Р) и 4(2),
где $T_{\text{ТЕК}}$ – текущая температура, $T_{\text{УСТ}}$ – уставка.
У термостата ДР-Т-2 с диапазоном $-35...+35^\circ\text{C}$
обратная логика работы.

При заказе термостатов необходимо указать модель, диапазон температур, длину термобаллона и длину капилляра.

Пример заказа: ДР-Т-2, 0...+40 °С, $L_{\text{бам}} = 110$ мм,
 $L_{\text{кап}} = 940$ мм

Накладной термостат ДР-ТН

Назначение: регулирование температуры труб систем радиаторного отопления, теплого пола, горячего водоснабжения и др.

Особенности

- Биметаллический термостат
- Работа на нагрев или охлаждение
- Установка температуры при помощи поворотной шкалы
- Не требует питания
- С помощью штатного крепежа (пружины) фиксируется на трубе диаметром до 50 мм



Цена 595 руб.

Технические характеристики

Параметр	Значение
Диапазон регулирования температуры	+20...+90°C
Погрешность	±5°C
Дифференциал	5°C
Степень защиты	IP20
Реле	~15 А, 220 В
Габаритные размеры	116×39×53 мм
Вес	132 г

Габаритный чертёж

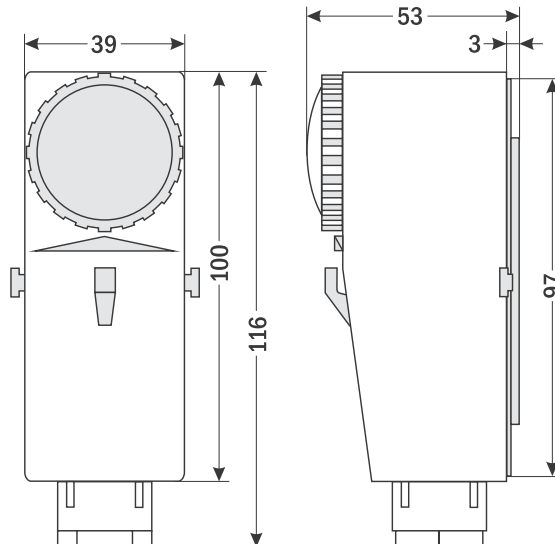
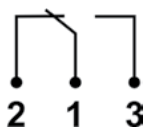


Схема подключения



Клеммы:
1-2 - нагрев
1-3 - охлаждение

Пример заказа: ДР-ТН

Погружной термостат ДР-ТП

Назначение: регулирование температуры труб систем радиаторного отопления, теплого пола, горячего водоснабжения и др.

Особенности

- Капиллярный термостат
- Работа на нагрев или охлаждение
- Установка температуры при помощи поворотной шкалы
- Не требует питания
- Длина погружной части 98 мм
- Присоединение G $\frac{1}{2}$ "



Цена 610 руб.

Технические характеристики

Параметр		Значение
Диапазоны регулирования температуры	ДР-ТП-90	0...+90 °С
	ДР-ТП-110	+30...+110 °С
Погрешность		±5 °С
Дифференциал		2...5 °С (в зависимости от диапазона)
Длина погружной части		98 мм
Диаметр погружной части		8 мм
Присоединение		G $\frac{1}{2}$ "
Степень защиты		IP40
Реле		~16 А, 220 В
Габаритные размеры		108×55×163 мм
Вес		210 г

Габаритный чертеж

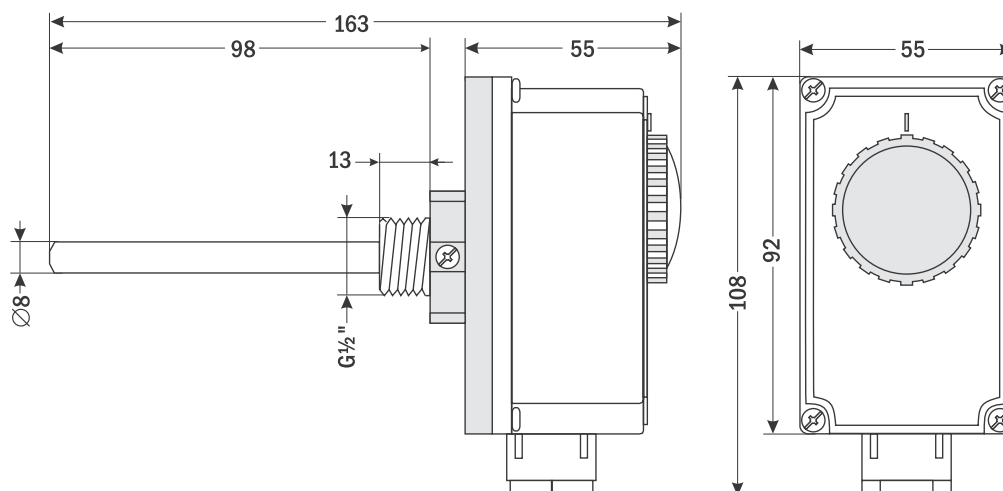
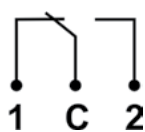


Схема подключения



Клеммы:
С-1 - нагрев
С-2 - охлаждение

Пример заказа: ДР-ТП-90

Термостаты ДР-ТК1, ДР-ТК2

Назначение: регулирование температуры воздуха в помещении

Особенности

- Мембранные термостаты
- Установка температуры при помощи поворотной шкалы
- Для ДР-ТК2: светодиодный индикатор срабатывания и переключатель режимов работы «Нагрев/охлаждение»
- Настенное крепление



ДР-ТК1
Цена 495 руб.



ДР-ТК2
Цена 595 руб.

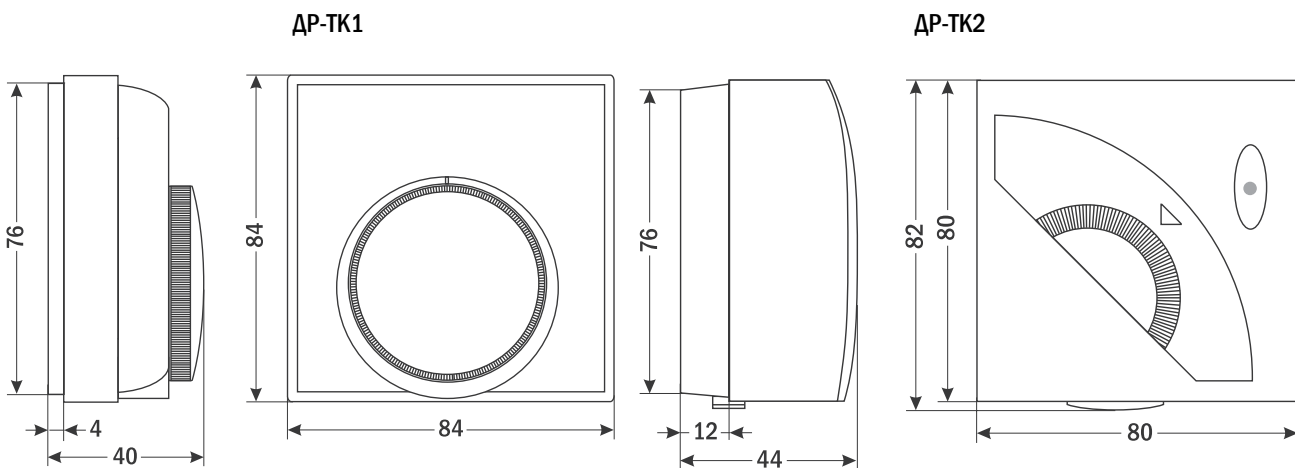
Технические характеристики

Параметр	Значение	
	ДР-ТК1	ДР-ТК2
Диапазон регулирования температуры	+10...+30 °С	
Дифференциал	0,5...1 °С	0,4...0,8 °С
Реле	~10 А, 220 В	~16 А, 220 В
Габаритные размеры	84×84×40 мм	82×80×44 мм
Вес	116 г	127 г

Схемы подключения



Габаритные чертежи



Пример заказа: ДР-ТК1

Термостат ДР-ТКЗ

Назначение: регулирование температуры воздуха в помещении. Используется в системах кондиционирования для управления работой клапана и вентилятора. Может также использоваться без вентилятора в системах отопления

Особенности

- Мембранный термостат
- Установка температуры при помощи поворотной шкалы
- Переключатели режимов работы «Нагрев/охлаждение», «Вкл./выкл.», переключатель скорости вращения вентилятора (3 скорости)
- Настенное крепление

Цена 695 руб.

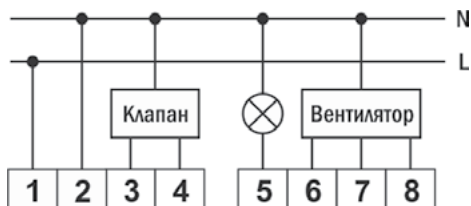


Технические характеристики

Параметр	Значение
Диапазон регулирования температуры	+10...+30°C
Погрешность	±1°C
Дифференциал	2°C
Реле	~4 (2*) А, 230 В
Условия эксплуатации	-20...+50°C, 0...92%RH
Габаритные размеры	130×85×40 мм
Вес	165 г

* Для индуктивной нагрузки.

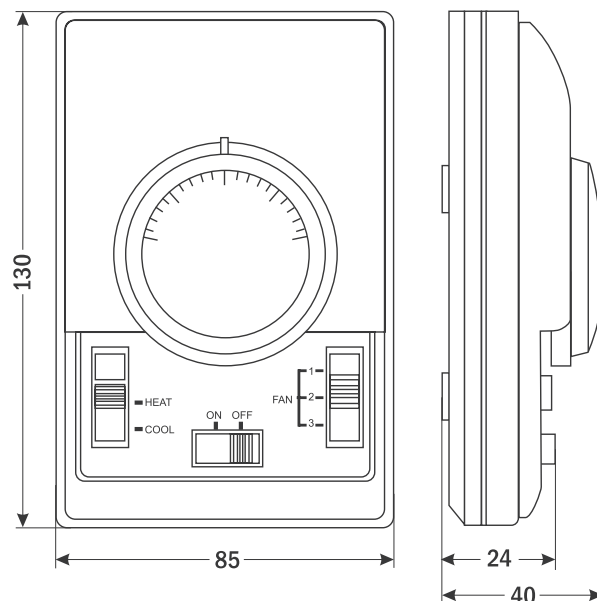
Схема подключения



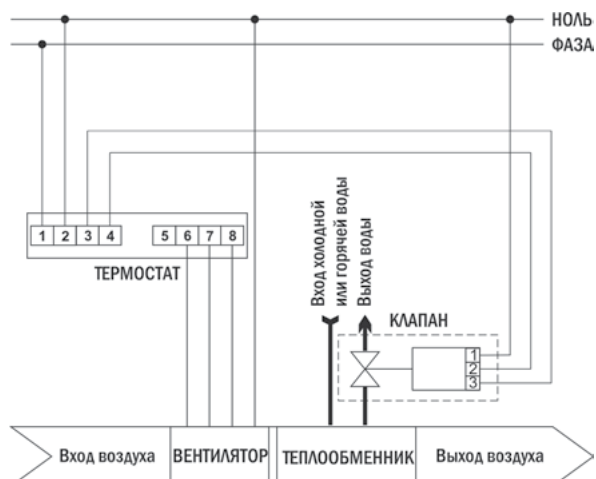
Клеммы:

- 1, 2 – питание
- 3, 4 – управление клапаном с электроприводом (откр./закр.)
- 5 – клемма для подключения лампы, индицирующей включенное состояние термостата
- 6, 7, 8 – управление вентилятором (3 скорости)

Габаритный чертёж



Пример использования



Пример заказа: ДР-ТКЗ

Термостаты ТФН-011, ТФО-011

Назначение: поддержание температуры в жилом или производственном помещении или электрошкафах за счет управления исполнительными устройствами (калориферами, вентиляторами, теплообменниками), а также включение сигнальных устройств

Особенности

- Биметаллические термостаты
- Модель ТФН-011: управление нагревателями
- Модель ТФО-011: управление устройствами охлаждения
- Уставка зависит от модификации и указывается на корпусе термостата
- Не требуют питания
- Монтаж на DIN-рейку

Реле ТФН-011 размыкается при $T_{\text{ТЕК}} \geq T_{\text{ВЫКЛ}}$, замыкается при $T_{\text{ТЕК}} \leq T_{\text{ВКЛ}}$,
реле ТФО-011 замыкается при $T_{\text{ТЕК}} \geq T_{\text{ВКЛ}}$, размыкается при $T_{\text{ТЕК}} \leq T_{\text{ВЫКЛ}}$;
где $T_{\text{ТЕК}}$ – текущая температура, $T_{\text{ВКЛ}}$ – температура включения, $T_{\text{ВЫКЛ}}$ – температура выключения

ТФН-011



Цена 395 руб.

ТФО-011



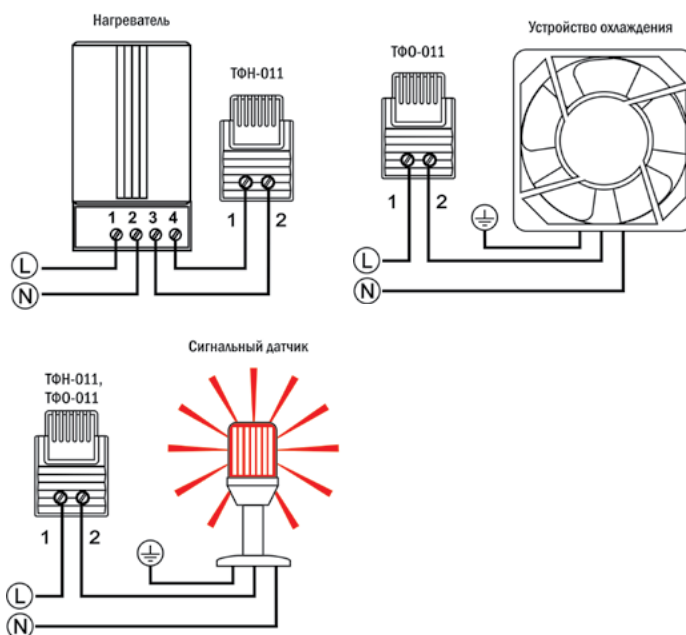
Цена 410 руб.

Технические характеристики

Параметр	Значение			
	ТФН-011-15/25	ТФН-011-5/15	ТФО-011-35/25	ТФО-011-50/40
Температура включения	+15°C	+5°C	+35°C	+50°C
Температура выключения	+25°C	+15°C	+25°C	+40°C
Реле	~5(1,6*) А, 240 В			
Количество срабатываний реле	> 100 000			
Степень защиты	IP20			
Условия эксплуатации	-40...+80°C			
Габаритные размеры	47×33×33 мм			
Вес	25 г			

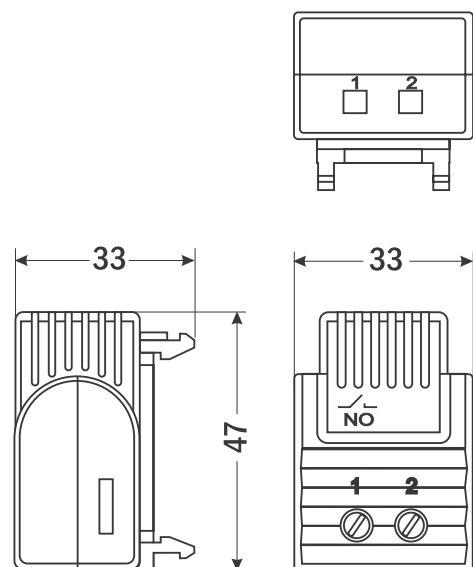
* Для индуктивной нагрузки.

Схемы подключения



Пример заказа: ТФН-011-15/25

Габаритный чертеж



Термостаты ТДН-011, ТДО-011

Назначение: поддержание температуры в жилом или производственном помещении или электрошкафа за счет управления исполнительными устройствами (калориферами, вентиляторами, теплообменниками), а также включение сигнальных устройств

Особенности

- Биметаллические термостаты
- Модель ТДН-011: управление нагревателями
- Модель ТДО-011: управление устройствами охлаждения
- Установка температуры при помощи поворотной шкалы
- Не требуют питания
- Монтаж на DIN-рейку

Реле ТДН-011 замыкается при $T_{\text{ТЕК}} \leq T_{\text{УСТ}} - \Delta T$, размыкается при $T_{\text{ТЕК}} \geq T_{\text{УСТ}} + \Delta T$, реле ТДО-011 размыкается при $T_{\text{ТЕК}} \leq T_{\text{УСТ}} - \Delta T$, замыкается при $T_{\text{ТЕК}} \geq T_{\text{УСТ}} + \Delta T$, где $T_{\text{ТЕК}}$ – текущая температура, $T_{\text{УСТ}}$ – уставка, ΔT – дифференциал



Цена 330 руб.*

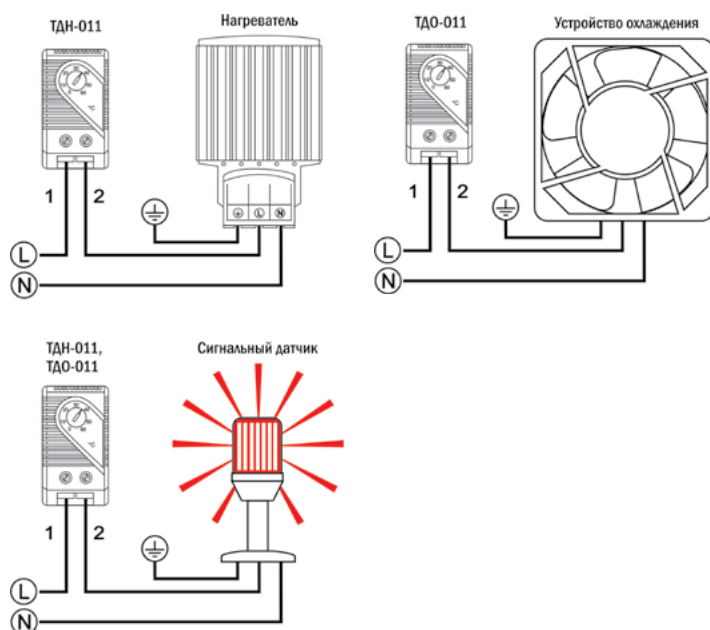
* Цена ТДН-011 (-20...+40°C) – 350 руб.

Технические характеристики

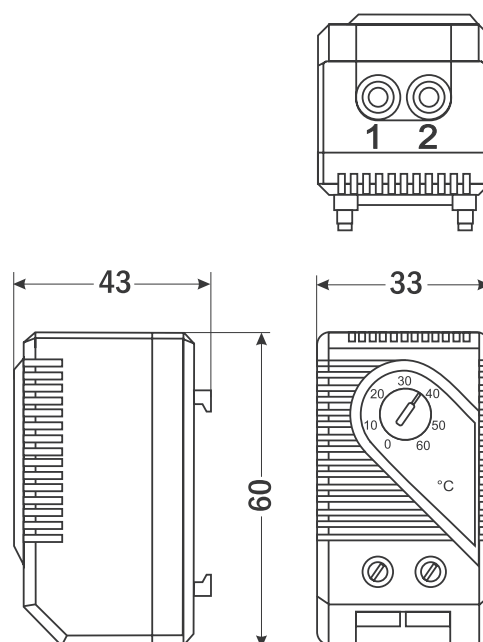
Параметр	Значение	
	ТДН-011	ТДО-011
Диапазоны регулирования температуры (зависят от модификации)	-20...+40°C -10...+50°C 0...+60°C	-10...+50°C 0...+60°C
Дифференциал	7 ± 4°C	
Реле	~ 10 (2**) А, 250 В	
Количество срабатываний реле	> 100 000	
Степень защиты	IP20	
Условия эксплуатации	-40...+80°C	
Габаритные размеры	60×33×43 мм	
Вес	41 г	

** Для индуктивной нагрузки.

Схемы подключения



Габаритный чертеж



Пример заказа: ТДН-011, -20...+40°C

Термостат ТДУ-011

Назначение: поддержание температуры в жилом или производственном помещении или электрошкафах за счет управления исполнительными устройствами (калориферами, вентиляторами, теплообменниками), а также включение сигнальных устройств

Особенности

- 2 биметаллических термостата в одном корпусе
- Управление одновременно нагревателями и устройствами охлаждения, для каждого устройства своя поворотная шкала
- Не требует питания
- Монтаж на DIN-рейку



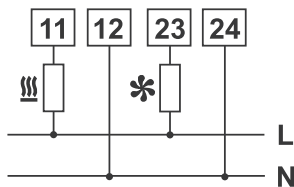
Цена 777 руб.

Технические характеристики

Параметр	Значение
Диапазоны регулирования температуры	-10...+50°C, 0...+60°C
Дифференциал	7 ± 4°C
Реле	2 реле ~10 (2*) А, 250 В
Количество срабатываний реле	> 100 000
Степень защиты	IP20
Условия эксплуатации	-40...+80°C
Габаритные размеры	67×50×47 мм
Вес	90 г

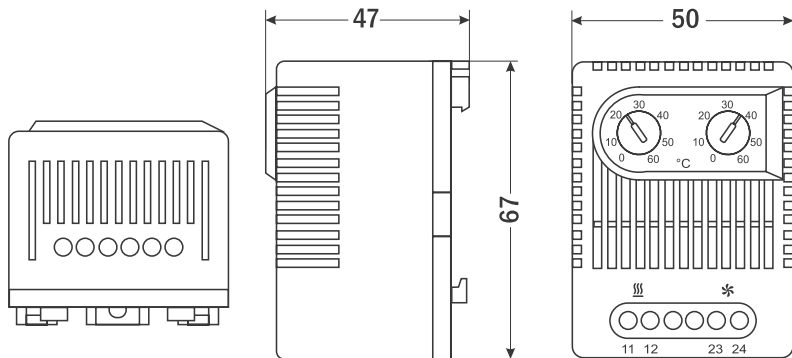
* Для индуктивной нагрузки.

Схема подключения



- устройство нагрева
 - устройство охлаждения

Габаритный чертёж



Контакты:

11 и 12 – реле для управления нагревателем, замыкается при $T_{\text{ТЕК}} \leq T_{\text{УСТ}} - \Delta T$, размыкается при $T_{\text{ТЕК}} \geq T_{\text{УСТ}} + \Delta T$;
 23 и 24 – реле для управления вентилятором, размыкается при $T_{\text{ТЕК}} \leq T_{\text{УСТ}} - \Delta T$, замыкается при $T_{\text{ТЕК}} \geq T_{\text{УСТ}} + \Delta T$,
 где $T_{\text{ТЕК}}$ – текущая температура, $T_{\text{УСТ}}$ – уставка, ΔT – дифференциал.

Пример заказа: ТДУ-011, 0...+60°C

Термостат ТДМ-011

Назначение: поддержание температуры в жилом или производственном помещении или электрощкафа за счет управления исполнительными устройствами (калориферами, вентиляторами, теплообменниками), а также включение сигнальных устройств

Особенности

- Установка температуры с помощью поворотной шкалы
- Управление нагревателями или устройствами охлаждения
- Монтаж на DIN-рейку



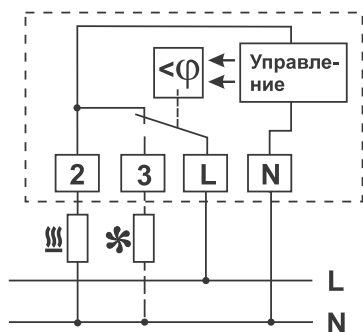
Цена 1140 руб.

Технические характеристики

Параметр	Значение
Диапазоны регулирования температуры	-20...+60°C
Дифференциал	5 ± 3°C
Реле	~5 (2*) А, 250 В
Количество срабатываний реле	> 100 000
Питание	~220 В
Степень защиты	IP20
Температура эксплуатации и хранения	-40...+65°C
Габаритные размеры	67×50×39 мм
Вес	100 г

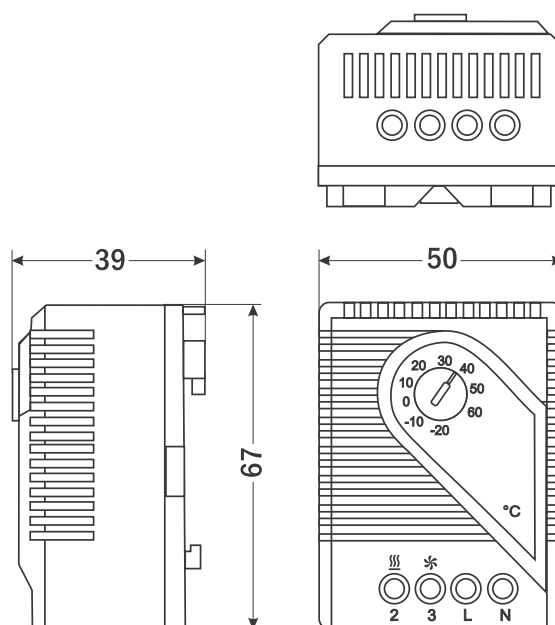
* Для индуктивной нагрузки.

Схема подключения



- ☄ - устройство нагрева
- ✱ - устройство охлаждения
- Φ - условное обозначение уставки

Габаритный чертеж



Пример заказа: ТДМ-011

Термостат ТДР-011

Назначение: поддержание температуры в жилом или производственном помещении или электрошкафах за счет управления исполнительными устройствами (калориферами, вентиляторами, теплообменниками), а также включение сигнальных устройств

Особенности

- Повышенная точность регулирования ($\pm 1^\circ\text{C}$)
- Установка температуры при помощи поворотной шкалы
- Управление нагревателями или устройствами охлаждения
- Светодиодный индикатор срабатывания
- Монтаж на DIN-рейку



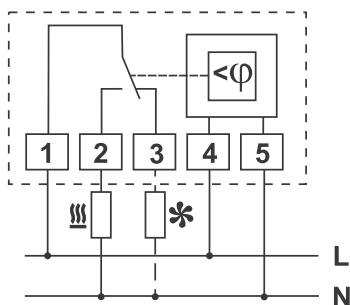
Цена 1391 руб.

Технические характеристики

Параметр	Значение
Диапазон регулирования температуры	$-20\dots+50^\circ\text{C}$
Дифференциал	$4 \pm 1^\circ\text{C}$
Задержка срабатывания реле	5 с
Реле	$\sim 8 (1,6^*) \text{ A}, 240 \text{ В}$
Количество срабатываний реле	$> 100\,000$
Питание	$\sim 220 \text{ В}$
Степень защиты	IP20
Температура эксплуатации	$-40\dots+80^\circ\text{C}$
Габаритные размеры	$65 \times 42,5 \times 38 \text{ мм}$
Вес	70 г

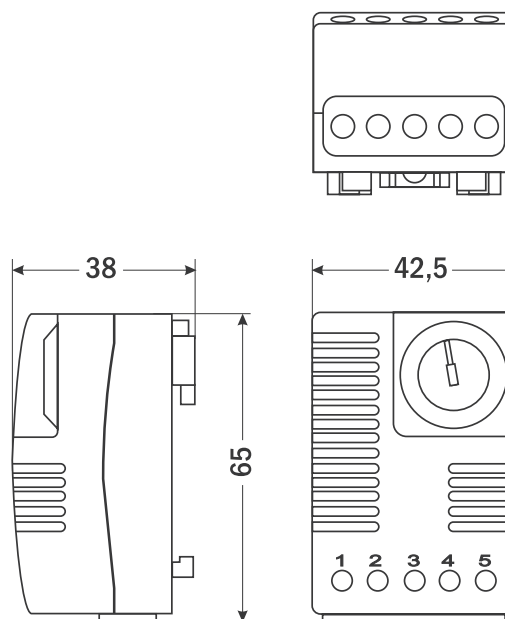
* Для индуктивной нагрузки.

Схема подключения



- ☄ – устройство нагрева
- * – устройство охлаждения
- Φ – условное обозначение уставки

Габаритный чертеж



Пример заказа: ТДР-011

Гигростат ГДР-012

Назначение: контроль относительной влажности воздуха в производственных помещениях и электрошкафах, управление исполнительными механизмами (нагревателями, вытяжками, увлажнителями)

Особенности

- Контроль относительной влажности воздуха
- Установка влажности при помощи поворотной шкалы
- Управление увлажнителями или осушителями
- Не требует питания
- Монтаж на DIN-рейку



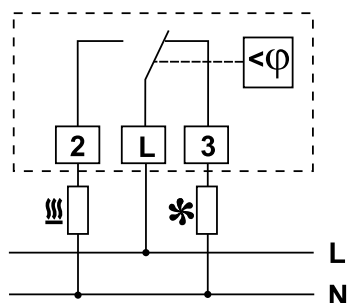
Цена 2938 руб.

Технические характеристики

Параметр	Значение
Диапазон регулирования влажности	35...95%RH
Дифференциал	4%RH ± 3%
Реле	~5 (1*) А, 250 В
Количество срабатываний реле	> 100 000
Степень защиты	IP20
Условия эксплуатации	0...+60°C
Габаритные размеры	67×50×38 мм
Вес	51 г

* Для индуктивной нагрузки.

Схема подключения



≡ – устройство осушения

* – устройство увлажнения

Φ – условное обозначение уставки

Контакты:

L – общий;

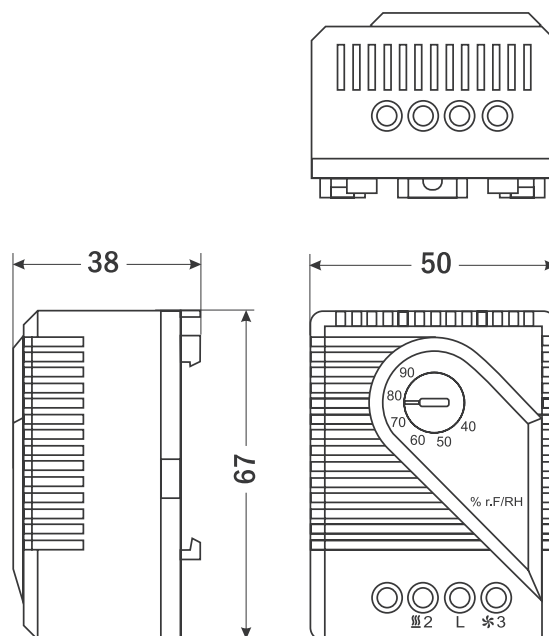
2 – управление нагревателем или вытяжным вентилятором (реле 2-L),

закрывается при $RH_{\text{ТЕК}} \geq RH_{\text{УСТ}} + \Delta RH$,
открывается при $RH_{\text{ТЕК}} \leq RH_{\text{УСТ}} - \Delta RH$,

3 – управление увлажнителем (реле 3-L),
открывается при $RH_{\text{ТЕК}} \geq RH_{\text{УСТ}} + \Delta RH$,
закрывается при $RH_{\text{ТЕК}} \leq RH_{\text{УСТ}} - \Delta RH$,

где $RH_{\text{ТЕК}}$ – текущая влажность, $RH_{\text{УСТ}}$ – уставка,
 ΔRH – дифференциал переключения.

Габаритный чертёж



Пример заказа: ГДР-012

Серия преобразователей СПРУТ предназначена для измерения, преобразования и регулирования температуры либо температуры и влажности. Преобразователи применяются в энергетике, нефтяной, нефтехимической, горнодобывающей, лесной, пищевой, газовой промышленности и во многих других отраслях.

В серии представлены:

- преобразователи сигналов термосопротивлений в стандартный аналоговый сигнал 4...20 мА – СПРУТ Т-02-І420;
- преобразователи сигналов термосопротивлений, предназначенные для передачи измеряемых значений по интерфейсу RS-485 – СПРУТ Т-02-RS485;
- датчики-реле температуры с ярким четырехразрядным светодиодным индикатором и выходным реле, способным коммутировать нагрузку до ~5 А, 220 В – СПРУТ Т-06;
- датчики-реле температуры и влажности с ярким четырехразрядным светодиодным индикатором и выходным реле, способным коммутировать нагрузку до ~5 А, 220 В – СПРУТ ТВ-06;
- преобразователи температуры и влажности с выходным аналоговым сигналом 0...1 В – СПРУТ ТВ-02-S1-2V01, СПРУТ ТВ-03-2V01.
- преобразователи температуры и влажности, предназначенные для передачи измеряемых значений по интерфейсу RS-485 – СПРУТ ТВ-02-S1-RS485, СПРУТ ТВ-03-RS485.

Измерение температуры в приборах серии СПРУТ происходит с помощью термосопротивлений.

Измерение влажности осуществляется с помощью цифровых датчиков емкостного типа.

Применение современных технологий и деталей при производстве преобразователей СПРУТ позволяет добиться оптимального соотношения между точностью измерений, надежностью прибора и его ценой.

Нормирующий преобразователь сигналов термосопротивлений СПРУТ Т-02

Назначение: преобразование сигнала от датчика температуры в аналоговый сигнал или передача по интерфейсу

Особенности

- Вкручивается непосредственно в стандартную головку термодатчика
- Поддерживает 12 (ТС1) или 7 (ТС2) градуировок
- Высокая точность измерений $\pm 0,25\%$
- Преобразователь с аналоговым выходом (I420): для настроек типа датчика и задания диапазона преобразования температур служат две кнопки и светодиод, расположенные внутри преобразователя
- Преобразователь с интерфейсом (RS485): настройка датчика осуществляется по интерфейсу RS-485 (Modbus RTU); конфигуратор для настройки с ПК поставляется в комплекте; внедряется в системы автоматизации через бесплатный «ARC-OPC-server»



Преобразователи, вкрученные в головку термодатчика

СПРУТ Т-02-I420
Цена 2620 руб.



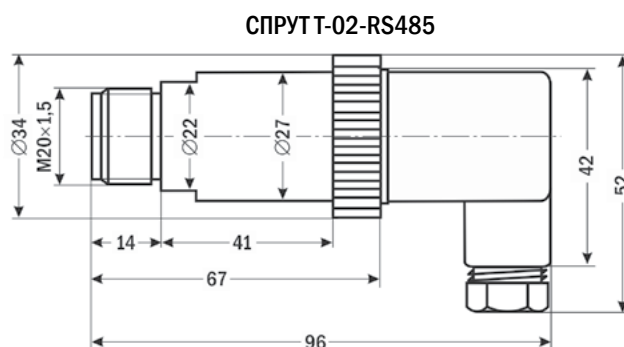
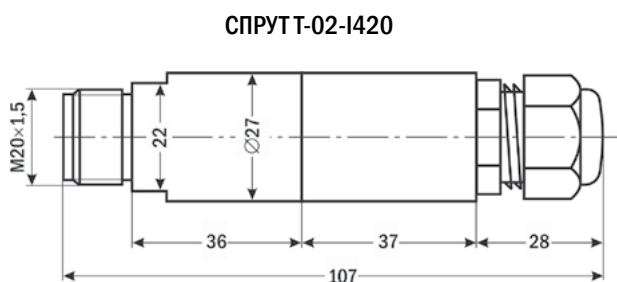
СПРУТ Т-02-RS485
Цена 2748 руб.



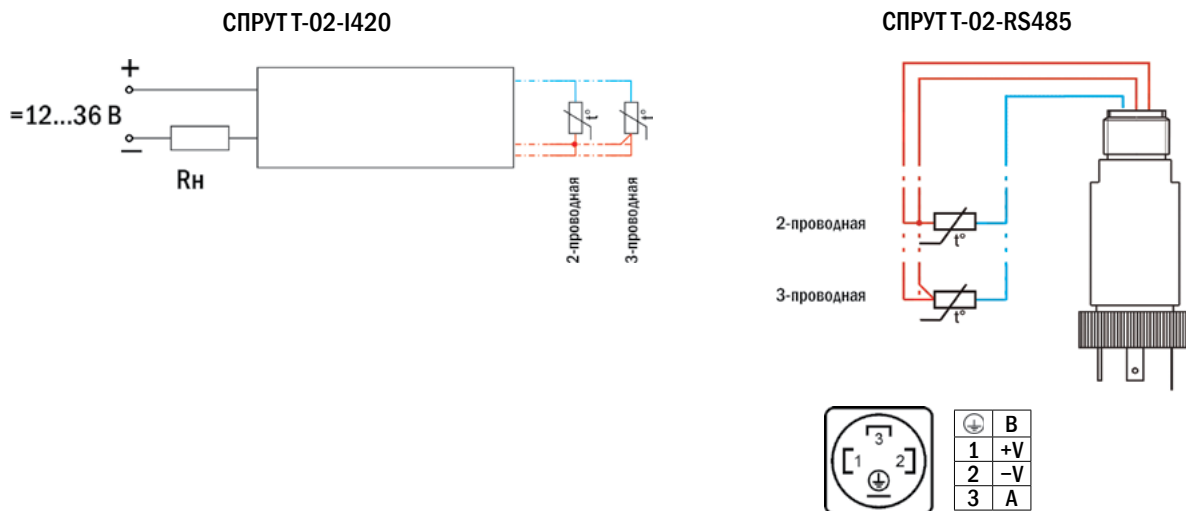
Технические характеристики

Параметр		Значение
Входные сигналы	Группа градуировок для типа ТС1	50М, 53М, 100М, Cu50, Cu100, 46П, 50П, 100П, Pt50, Pt100, 100Н, сопротивление R: 0...285 Ом
	Группа градуировок для типа ТС2	Pt500, Pt1000, 500П, 1000П, сопротивление R: 0...320 Ом, 0...1000 Ом, 0...3900 Ом
Диапазон преобразования температур		-200...0...+100°C, -50...0...+50°C, -50...0...+150°C, 0...+50°C, 0...+100°C, 0...+150°C, 0...+180°C, 0...+200°C, 0...+300°C, 0...+500°C, весь измеряемый диапазон датчика температуры
Класс точности		0,25
Выходной сигнал	I420	Аналоговый выход 4...20 мА
	RS485	Интерфейс RS-485 (Modbus RTU)
Питание		=12...36 В (I420), =12...26 В (RS485), =5 В (RS485)
Потребляемая мощность		≤ 0,6 ВА
Степень защиты		IP65
Монтаж	к датчику	Штуцер M20×1,5
	к линии аналогового выхода	Гермоввод M16 (диаметр провода 5...9 мм)
	к RS-485	Коннектор DIN 43650A
Условия эксплуатации	Температура	-30...+50°C
	Влажность	≤ 95%
Габаритные размеры	I420	∅27×107 мм
	RS485	52×96×34 мм

Габаритные чертежи



Схемы подключения



Форма заказа

СПРУТ Т-02-Х-Х-Х
1 2 3

Номер позиции	Название позиции	Обозначение	Расшифровка
1	Типы подключаемых датчиков	ТС1	50М (-200...+200°C)*
			100М (-200...+200°C)
			53М (-50...+180°C)
			Cu50 (-50...+200°C)
			Cu100 (-50...+200°C)
			46П (-200...+500°C)
			50П (-200...+500°C)
		ТС2	100П (-200...+500°C)
			Pt50 (-200...+500°C)
			Pt100 (-200...+500°C)
			100Н (-60...+180°C)
			R (0...285 Ом)
			Pt500 (-200...+850°C)
			Pt1000 (-200...+850°C)
2	Выходной сигнал	I420	Аналоговый выход 4...20 мА
		RS485	Интерфейс RS-485
3	Питание	DC24	=12...36 В
		DC24A	=12...26 В
		DC05	=5 В

* В скобках указаны максимально возможные диапазоны измерений.

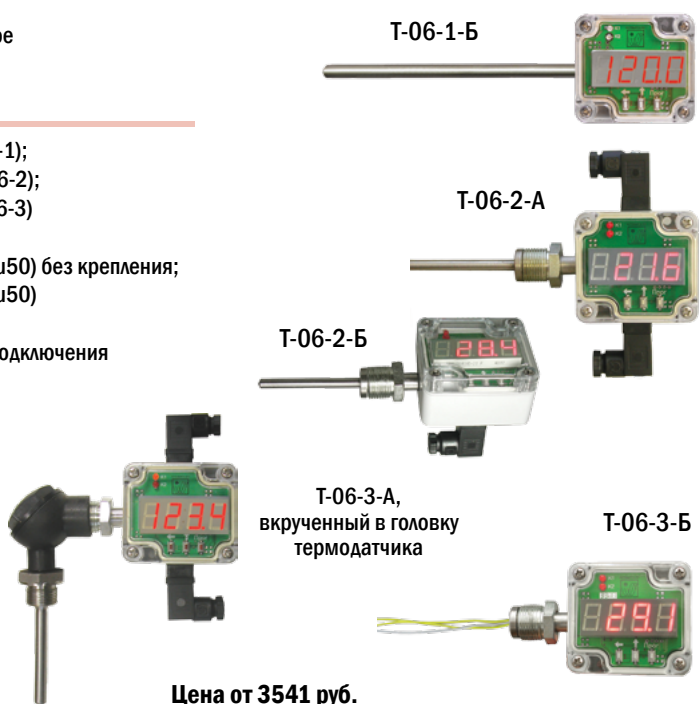
Пример заказа: СПРУТ Т-02-ТС1-I420-DC24

Преобразователь температуры (датчик-реле температуры) СПРУТ Т-06

Назначение: измерение температуры и двухпозиционное регулирование процесса нагрева или охлаждения

Особенности

- Диапазон измеряемых температур: -20...+70°C (Т-06-1);
-50...+120°C (Т-06-2);
-200...+850°C (Т-06-3)
- Три конструктива преобразователей:
 - Т-06-1: жесткий стержень с датчиком температуры (Cu50) без крепления;
 - Т-06-2: жесткий стержень с датчиком температуры (Cu50) со штуцером M20×1,5 или G½";
 - Т-06-3: штуцер M20×1,5 и трехпроводная схема для подключения датчиков температуры (поддержка 19 градуировок)
- Яркий светодиодный индикатор
- 1 или 2 логических управляющих выходных устройства: реле, оптосимистор, транзистор, твердотельное реле
- 4 логики работы дискретного выхода
- Три уровня доступа к параметрам прибора
- Заменяют ДРМ-Т, ТУДЭ-1, -2, -3, -4



Цена от 3541 руб.

Опции*

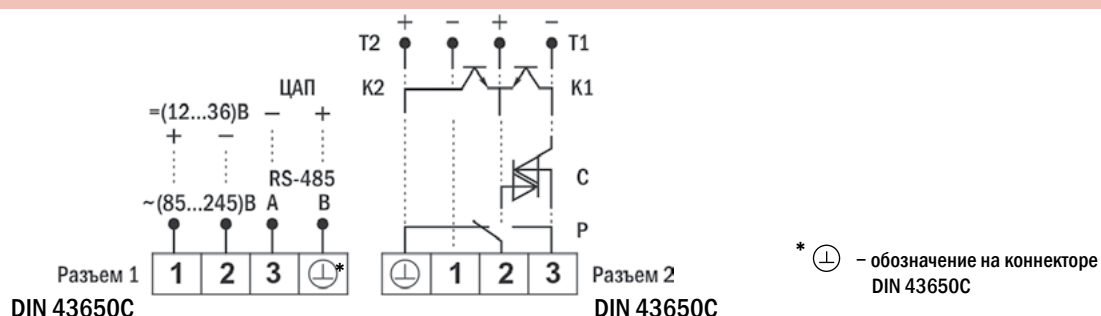
- Аналоговый выход 4...20 мА
- Универсальный аналоговый выход 4...20 мА, 0...20 мА, 0...5 мА, 0...10 В, 0...1 В
- Интерфейс RS-485, бесплатный «ARC-OPC-server», конфигуратор для настройки с ПК поставляется в комплекте

* Одновременный заказ опций невозможен.

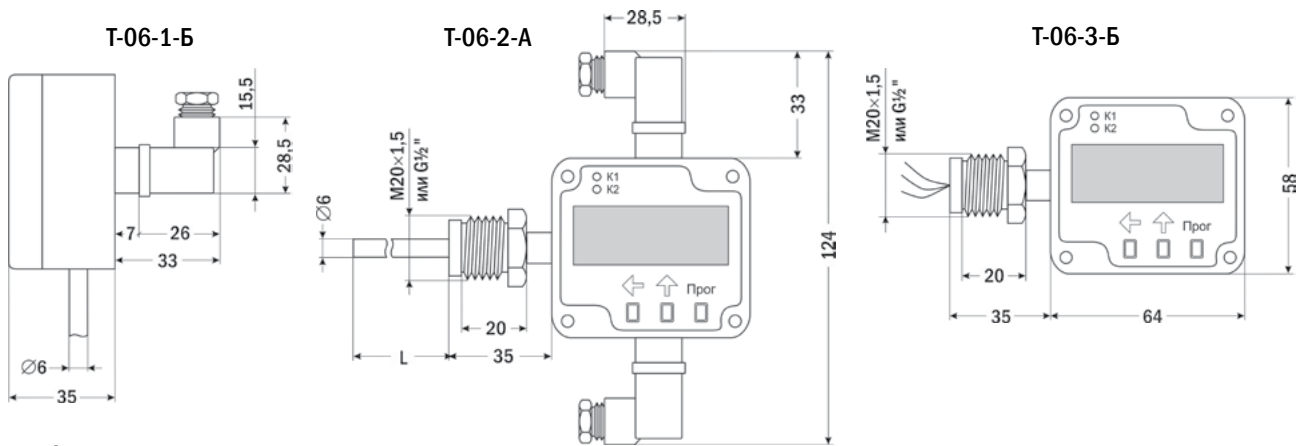
Технические характеристики

Параметр		Значение
Входные сигналы (Т-06-3)	Группа градуировок для типа ТС1	50М, 53М, 100М, Cu50, Cu100, 46П, 50П, 100П, Pt50, Pt100, 100Н, сопротивление R: 0...285 Ом
	Группа градуировок для типа ТС2	Pt500, Pt1000, 500П: -200...+850°C; 1000П: -200...+830°C, сопротивление R: 0...320 Ом, 0...1000 Ом, 0...3900 Ом
Класс точности		0,5
Присоединение (Т-06-2, Т-06-3)		Штуцер M20×1,5 или G½"
Типы выходных устройств		1 реле ~5 А, 220 В, 1 драйвер оптосимистора ~50 мА, 220 В, 1 или 2 оптотранзистора с открытым коллектором =200 мА, 50 В, 1 или 2 выхода для управления твердотельным реле =50 мА, 5 В
Питание		~85...245 В или =12...36 В
Потребляемая мощность		5 ВА
Степень защиты		IP65
Условия эксплуатации	Температура	-20...+70°C
	Влажность	0...100%RH
Длина датчика (Т-06-1, Т-06-2)		60, 80, 100, 120, 160, 200, 250 мм или под заказ
Габаритные размеры		58×64×35 мм (основной блок)

Схема подключения



Габаритные чертежи



Форма заказа

СПРУТ T-06-X-X-X-X-X-X-NX-X
 1 2 3 4 5 6 7 8

Номер позиции	Название позиции	Обозначение	Расшифровка	Цена опций, руб.
1	Конструкция датчика	1	Жесткий стержень с датчиком без штуцера	3541 (базовая стоимость)
		2	Жесткий стержень с датчиком со штуцером	
		3	Трехпроводное подключение	
2	Типы подключаемых датчиков (для T-06-3)	TC1	50M (-200...+200°C)*	-
			100M (-200...+200°C)	
			53M (-50...+180°C)	
			Cu50 (-50...+200°C)	
			Cu100 (-50...+200°C)	
			46П (-200...+500°C)	
			50П (-200...+500°C)	
			100П (-200...+500°C)	
			Pt50 (-200...+500°C)	
			Pt100 (-200...+500°C)	
			100Н (-60...+180°C)	
		R (0...285 Ом)		
		TC2	Pt500 (-200...+850°C)	
			Pt1000 (-200...+850°C)	
			500П (-200...+850°C)	
			1000П (-200...+850°C)	
			0-320 Ом (0...320 Ом)	
			0-1000 Ом (0...1000 Ом)	
			0-3900 Ом (0...3900 Ом)	
3	Длина монтажной части (для T-06-1, T-06-2)	60, 80, 100, 120, 160, 200, 250, X-опц.	60 мм, 80 мм, 100 мм, 120 мм, 160 мм, 200 мм, 250 мм, X мм	-
4	Выход	пусто	-	-
		I420	Аналоговый выход 4...20 мА	+ 1440
		IU	Универсальный выход 4...20 мА, 0...20 мА, 0...5 мА, 0...10 В, 0...1 В	+ 1911
		RS485	Интерфейс RS-485	+ 707
5	Тип штуцера (для T-06-2, T-06-3)	M20×1,5H	M20×1,5 (наружная резьба)	-
		M20×1,5B	M20×1,5 (внутренняя резьба)	
		G½H	½"	
		G½B	½"	
6	Расположение разъемов	A	С боков	-
		B	Сзади	
		P	Реле	
7	Логические управляющие выходы, N – число каналов**	C	Драйвер оптосимистора	+ 500
		K	Оптотранзистор с открытым коллектором	
		T	Выход для управления твердотельным реле	
8	Питание	ACX	~85...245 В	-
		DC24	=12...36 В	

* В скобках указаны максимально возможные диапазоны измерений.
 ** 2 канала могут быть только для К или Т.

Пример заказа: СПРУТ T-06-1-TC1-80-IU-A-P-ACX

Датчик температуры и влажности СПРУТ ТВ-02

Назначение: непрерывное измерение температуры и влажности и передача измеренного значения унифицированным аналоговым сигналом или по интерфейсу

Особенности

- Диапазон измерения температуры: 0...+100°C
- Диапазон измерения влажности: 0...100%RH
- СПРУТ ТВ-02-2V01 – два аналоговых выхода =0...1 В;
- СПРУТ ТВ-02-RS485 – интерфейс RS-485, Modbus RTU, бесплатный OPC-сервер
- Функциональность прибора может быть модифицирована под задачу заказчика



Цена от 5947 руб.

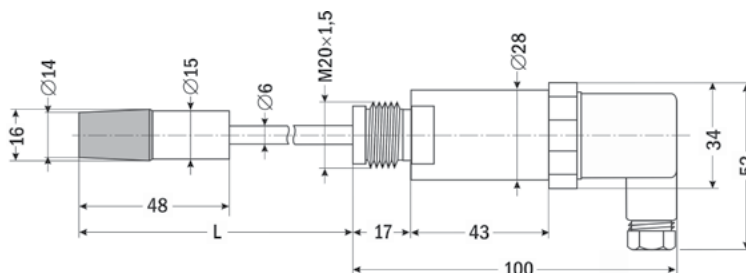
Технические характеристики

Параметр	Значение	
	СПРУТ ТВ-02-2V01	СПРУТ ТВ-02-RS485
Диапазон измеряемых температур	0...+100°C	
Диапазон измеряемой влажности	0...100%RH	
Присоединение	Штуцер M20×1,5	
Пределы погрешности измерения температуры	S1	±0,5...2,1°C
	S2	±0,3...1,3°C
Пределы погрешности измерения влажности	S1	±4,5...7,5%RH
	S2	±2...4%RH
Выходной сигнал	2 канала =0...1 В	RS-485, Modbus RTU
Напряжение питания	=5 В ± 10%	
Потребляемая мощность	≤ 0,1 Вт	≤ 1 Вт
Условия эксплуатации	Температура	0...+100°C
	Влажность	0...100%RH
Длина датчика (L)	60 мм, 80 мм, 100 мм, 120 мм, 160 мм, 200 мм, 250 мм или под заказ	
Габаритные размеры	52×100×34 мм	

Схема подключения

Клеммы	СПРУТ ТВ-02-2V01	СПРУТ ТВ-02-RS485
⊕	0...1 В (RH)	В
1	+V	+V
2	-V	-V
3	0...1 В (Т)	А

Габаритный чертеж



Форма заказа

СПРУТ ТВ-02-Х-Х-Х-DC05

Номер позиции	Название позиции	Обозначение	Расшифровка
1	Выход	2V01	2 канала =0...1 В
		RS485	Интерфейс RS-485
2	Точность	S1	Стандартная точность
		S2	Повышенная точность
3	Длина монтажной части, L	60, 80, 100, 120, 160, 200, 250, X (опц.)	60 мм, 80 мм, 100 мм, 120 мм, 160 мм, 200 мм, 250 мм, X мм

Пример заказа: СПРУТ ТВ-02-RS485-S1-100-DC05

Датчик температуры и влажности СПРУТ ТВ-03

Назначение: непрерывное измерение температуры и влажности, передача измеренного значения унифицированным аналоговым сигналом или по интерфейсу

Особенности

- Диапазон измеряемых температур: 0...+80°C
- Диапазон измеряемой влажности: 0...100%RH
- СПРУТ ТВ-03-2V01 – два аналоговых выхода =0...1 В;
СПРУТ ТВ-03-RS485 – интерфейс RS-485, Modbus RTU, бесплатный OPC-сервер
- Функциональность прибора может быть модифицирована под задачу заказчика



Цена 4320 руб.

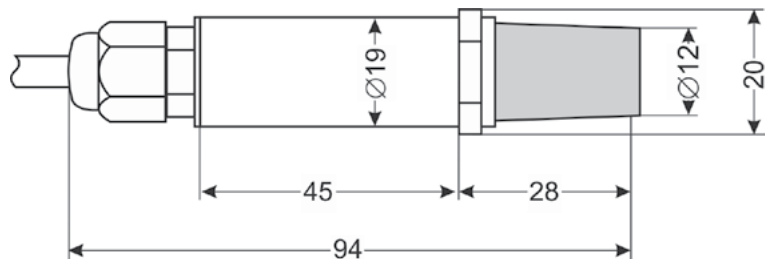
Технические характеристики

Параметр	Значение	
	СПРУТ ТВ-03-2V01	СПРУТ ТВ-03-RS485
Диапазон измеряемых температур	0...+80°C	
Диапазон измеряемой влажности	0...100%RH	
Пределы погрешности измерения температуры	S1	±0,5...2,1°C
	S2	±0,3...1,3°C
Пределы погрешности измерения влажности	S1	±4,5...7,5%RH
	S2	±2...4%RH
Выходной сигнал	2 канала =0...1 В	RS-485, Modbus-RTU
Питание	=5 В ± 10%	
Потребляемая мощность	≤ 0,1 Вт	≤ 1 Вт
Степень защиты	IP20	
Условия эксплуатации	Температура	0...+80°C
	Влажность	0...100%RH
Длина кабеля	3 м (стандартно) или под заказ	
Габаритные размеры	∅ 20, L = 94 мм	

Схема подключения

Цвет провода	Назначение	
	СПРУТ ТВ-03-2V01-DC05	СПРУТ ТВ-03-RS485-DC05
Красный	=5 В (питание)	=5 В (питание)
Желтый	=0...1 В (температура)	A (RS-485)
Зеленый	=0...1 В (влажность)	B (RS-485)
Синий	GND (общий)	GND (общий)
Черный	-	Экран

Габаритный чертеж



Форма заказа

СПРУТ ТВ-03- $\underbrace{\text{X}}_1$ - $\underbrace{\text{X}}_2$ - $\underbrace{\text{X}}_3$ -DC05

Номер позиции	Название позиции	Обозначение	Расшифровка
1	Выход	2V01	2 канала =0...1 В
		RS485	Интерфейс RS-485
2	Точность	S1	Стандартная точность
		S2	Повышенная точность
3	Длина кабеля	3 м/под заказ	3 метра (стандартно) или под заказ

Пример заказа: СПРУТ ТВ-03-2V01-S2-5-DC05

Преобразователь температуры и влажности (датчик-реле температуры и влажности) СПРУТ ТВ-06

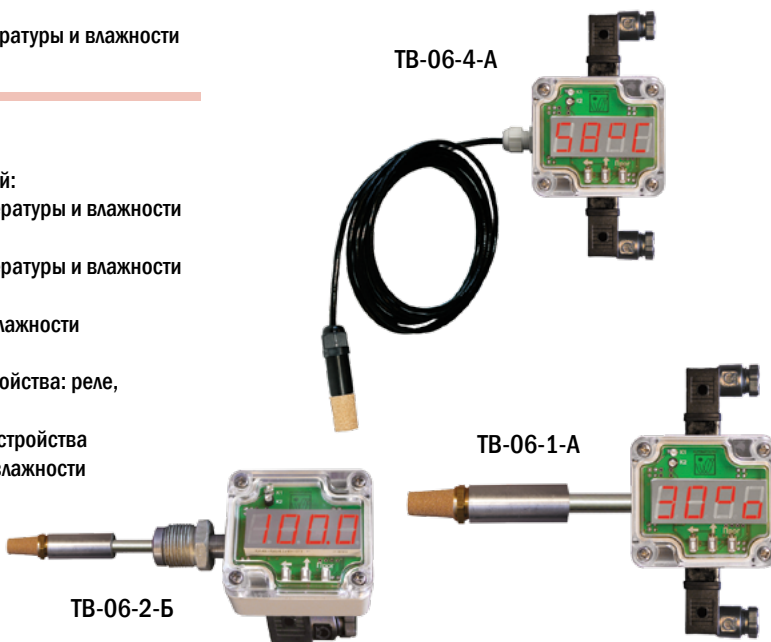
Назначение: измерение и регулирование температуры и влажности

Особенности

- Диапазон измеряемых температур: 0...+80°C
- Диапазон измеряемой влажности: 0...100%RH
- 3 конструктивных исполнения преобразователей:
 - ТВ-06-1: жесткий стержень с датчиком температуры и влажности без крепления;
 - ТВ-06-2: жесткий стержень с датчиком температуры и влажности со штуцером;
 - ТВ-06-4: кабель с датчиком температуры и влажности
- Яркий светодиодный индикатор
- 1 или 2 логических управляющих выходных устройства: реле, оптосимистор, транзистор, твердотельное реле.
Можно настроить привязку любого выходного устройства к любому измеряемому каналу температуры и влажности
- 4 логики работы дискретного выхода
- 3 уровня доступа к параметрам прибора

Цена от 5947 руб.

ТВ-06-2-Б



Опции*

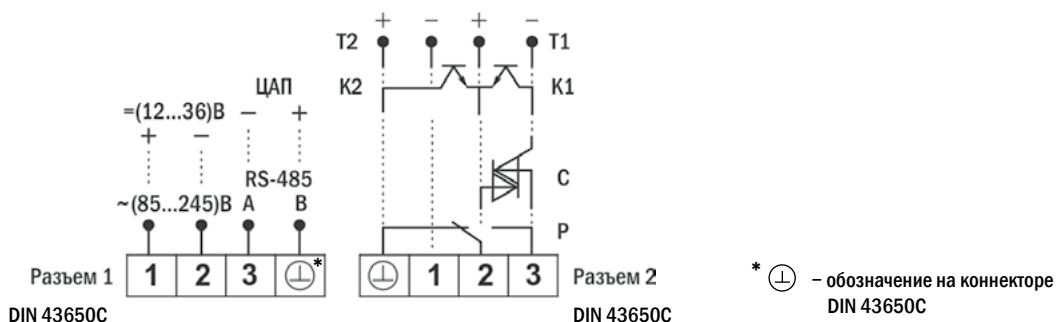
- Аналоговый выход 4...20 мА
- Универсальный аналоговый выход 4...20 мА, 0...20 мА, 0...5 мА, 0...10 В, 0...1 В
- Интерфейс RS-485, бесплатный «ARC-OPC-server»

* Одновременный заказ опций невозможен.

Технические характеристики

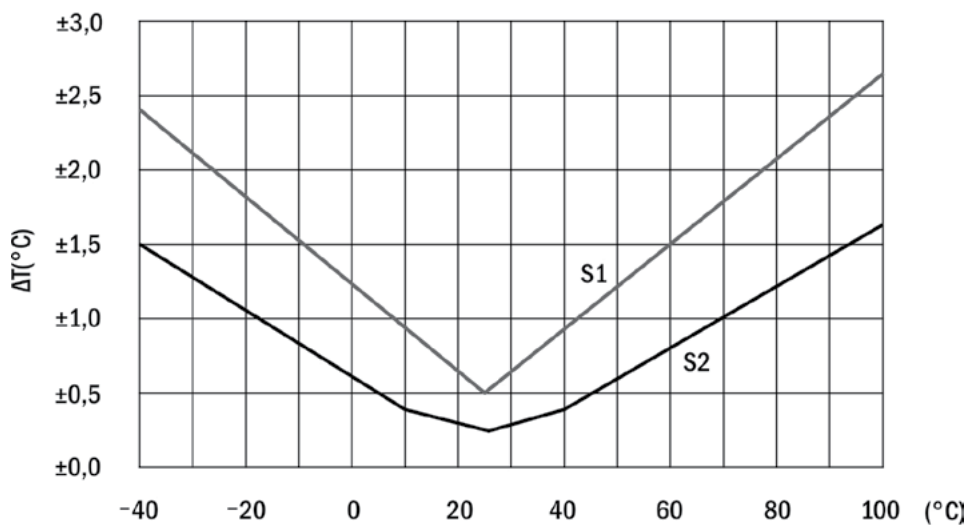
Параметр	Значение		
	ТВ-06-1	ТВ-06-2	ТВ-06-4
Диапазон измеряемых температур	0...+80°C		
Диапазон измеряемой влажности	0...100%RH		
Присоединение	-	Штуцер М20×1,5	-
Типы выходных устройств	1 реле ~5 А, 220 В, 1 драйвер оптосимистора ~50 мА, 220 В, 1 или 2 оптотранзистора с открытым коллектором =200 мА, 50 В, 1 или 2 выхода для управления твердотельным реле =50 мА, 5 В		
Питание	~85...245 В или =12...36 В		
Потребляемая мощность	5 ВА		
Степень защиты	IP65		
Условия эксплуатации	Температура	-20...+70°C	
	Влажность	0...100%RH	
Длина датчика (L)	60, 80, 100, 120, 160, 200, 250 мм или под заказ		Кабель до 50 м
Габаритные размеры	58×64×35 мм (основной блок)		

Схема подключения

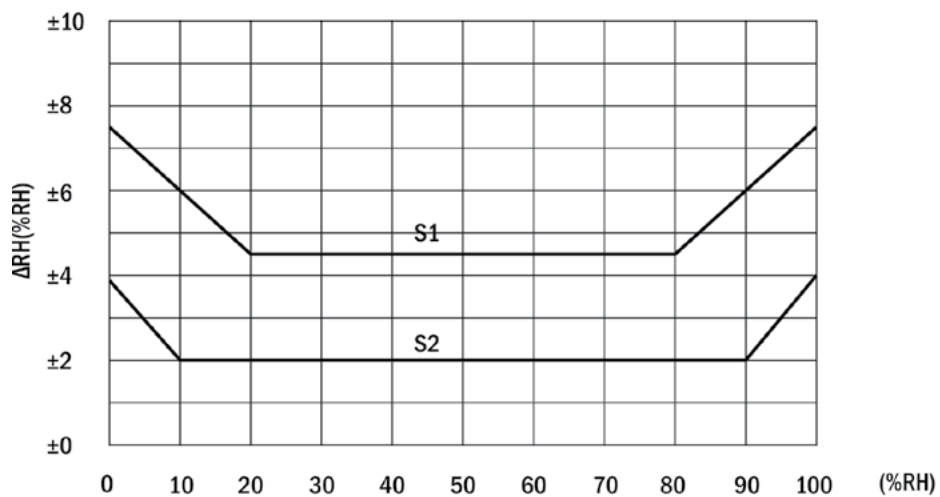


Пределы допускаемой погрешности измерения температуры и влажности

Предел допускаемой погрешности измерения температуры

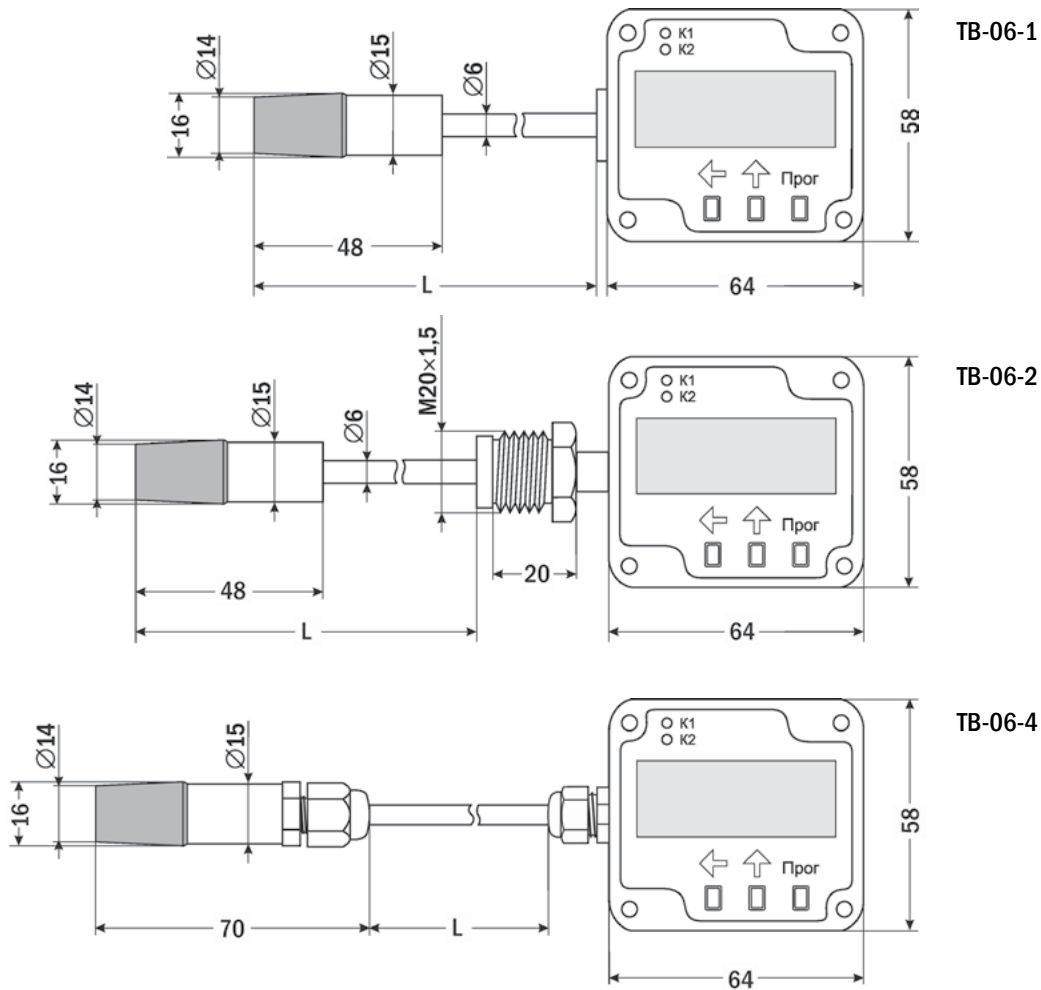


Предел допускаемой погрешности измерения влажности



S1 – стандартная точность
 S2 – повышенная точность

Габаритные чертежи



Форма заказа

СПРУТ ТВ-06-Х-Х-Х-Х-Х-Х-Х

1 2 3 4 5 6 7

Номер позиции	Название позиции	Обозначение	Расшифровка	Цена опций, руб.
1	Конструкция датчика	1	Жесткий стержень с датчиком без штуцера	5947 (базовая стоимость)
		2	Жесткий стержень с датчиком со штуцером	
		4	Датчик на проводе	
2	Точность	S1	Стандартная точность	-
		S2	Повышенная точность	2000
3	Длина монтажной части*	60, 80, 100, 120, 160, 200, 250, X (опц.)	60 мм, 80 мм, 100 мм, 120 мм, 160 мм, 200 мм, 250 мм, X мм	-
	Длина провода**	1, 3, 5, X (опц.)	1 м, 3 м, 5 м, X м	По запросу
4	Расположение разъемов	A	С боков	-
		B	Сзади	
5	Выход	пусто	-	-
		I420	Аналоговый выход 4...20 мА	+ 991
		IU	Универсальный выход 4...20 мА, 0...20 мА, 0...5 мА, 0...10 В, 0...1 В	+ 1487
		RS485	Интерфейс RS-485	+ 720
6	Логические управляющие выходы, N – число каналов***	P	Реле	-
		C	Драйвер оптосимистора	+ 500
		K	Транзистор с открытым коллектором	
		T	Выход для управления твердотельным реле	
7	Питание	ACX	~85...245 В	-
		DC24	=12...36 В	

* Для СПРУТ ТВ-06-1, СПРУТ ТВ-06-2.

** Для СПРУТ ТВ-06-4.

*** 2 канала могут быть только для К или Т.

Пример заказа: СПРУТ ТВ-06-2-S1-120-A-RS485-2K-ACX

2

ИЗМЕРИТЕЛИ, РЕГУЛЯТОРЫ

Содержание

Регуляторы

Схема выбора регуляторов.....	49
Таблица характеристик регуляторов.....	50

Измеритель-регулятор

ARCOM-D37.....	51
----------------	----

ПИД-регуляторы

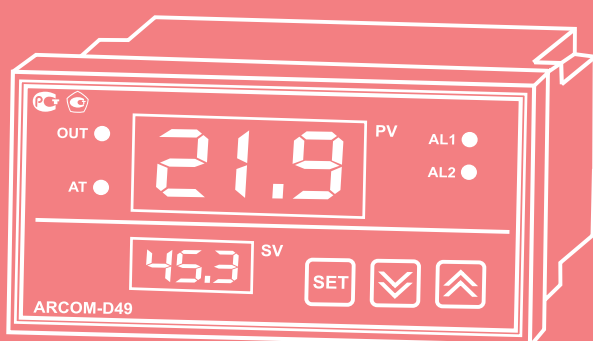
ARCOM серии 110.....	52
ARCOM серии 360.....	54
ARCOM-D49-T серии 120.....	56

Регулятор температуры и влажности

АРГО.....	58
-----------	----

Термодатчики, провода

ТС-А.....	59
ТП-А.....	60
КММФЭ-А-3, КМСЭ-А-3.....	61
ПТН-А, ПТНт-А, ПТНГ-А, ПТНЭ-А, ПТНГЭ-А.....	62



Гильза защитная

ГЗ-А.25.....63

Штуцер передвижной

ШП-М20Т.....63

Бобышки

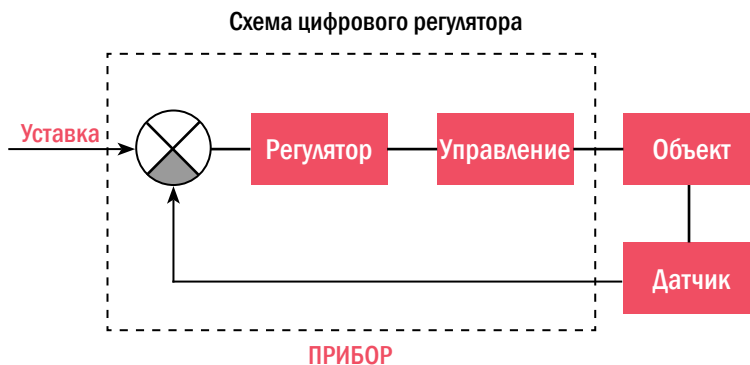
БК-А-УМ20-40.....64

БП-А-УМ20-55.....64

Термометры

ТБП-А-80.....65

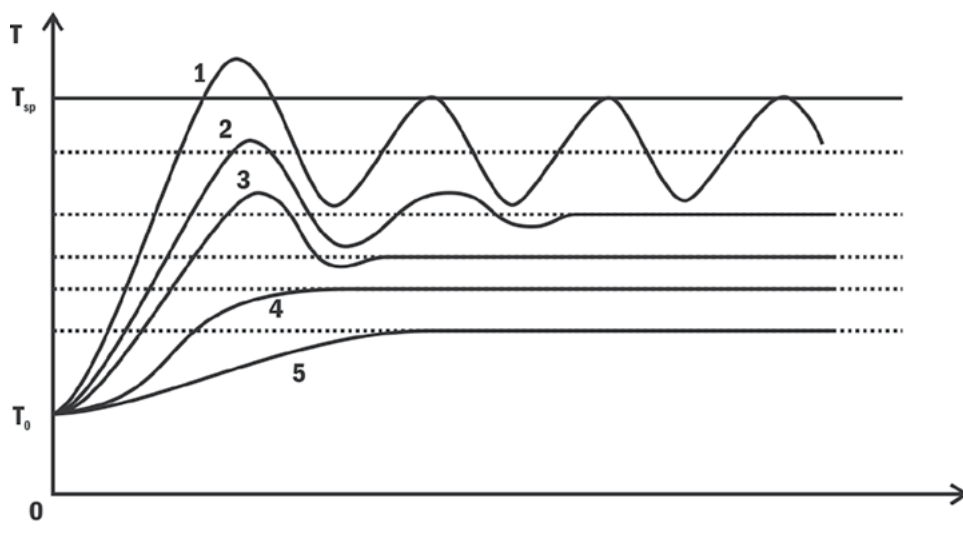
Цифровой регулятор – устройство, предназначенное для автоматического поддержания технологического параметра в заданных пределах.



Прибор воспринимает уставку технологического параметра через интерфейс пользователя, измеряет текущее значение параметра и воздействует на его изменение.

Регуляторы оснащаются измерительным входом, способным работать с основными типами термопар и термосопротивлений, а также со стандартными аналоговыми сигналами (0...20 мА, 4...20 мА, 0...5 В, 0...10 В). Число параметров программирования простого регулятора может достигать нескольких десятков.

По типу регулирования в основном различаются релейные и ПИД-регуляторы. Релейные (позиционные) регуляторы просты в эксплуатации и настройке. С их помощью можно решать такие задачи, в которых нет жестких требований к переуправлению и точности поддержания параметра в нужных пределах. Пропорционально-интегрально-дифференциальный регулятор (ПИД-регулятор) позволяет настроить процесс регулирования максимально точно с оптимальным выходом на уставку. Довольно трудно бывает настроить коэффициенты ПИД-регулятора, но наличие в современных приборах возможности автонастройки позволяет свести эту проблему к минимуму.



На графике изображены зависимости температуры от времени при различных коэффициентах ПИД-регулирования.

1 – значение зоны пропорциональности очень мало, переходная характеристика далека от оптимальной.

2 – в переходной характеристике наблюдаются затухающие колебания (5–6 периодов). Если в дальнейшем предполагается использовать и дифференциальную компоненту ПИД-регулятора, то выбранное значение зоны пропорциональности является оптимальным. Для этого случая настройка зоны пропорциональности считается законченной.

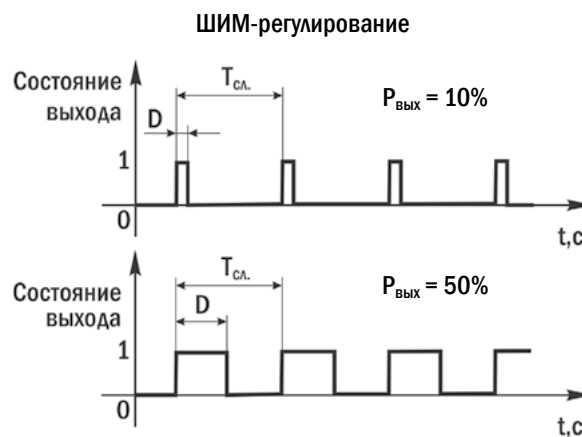
3 – этот тип переходной характеристики обеспечивает хорошее быстродействие и быстрый выход на заданную температуру. В большинстве случаев его можно считать оптимальным, если в системе допускаются выбросы (перегревы) при переходе с одной температуры на другую.

4 – этот тип переходной характеристики также можно считать оптимальным, однако быстродействие регулятора несколько снижено.

5 – сильно затянутый подход к установившемуся значению говорит о том, что зона пропорциональности чрезмерно велика.

Программный ПИД-регулятор позволяет осуществлять пошаговое управление различными процессами термообработки. Для каждого шага программы могут быть заданы свои температура и длительность.

По методу выходного воздействия на объект можно выделить ШИМ-регулирование и непрерывный вывод. При импульсном регулировании управление нужным уровнем мощности происходит с помощью включения полной мощности на заданное время. При непрерывном способе сигнал управления выводится через ЦАП.



Основными логическими элементами, применяемыми в приборостроении, являются электромагнитные реле, но при высокой частоте переключения реле могут быстро выходить из строя, и в основном они применяются для релейного способа регулирования. При ПИД-регулировании часто используют оптосимисторные и транзисторные логические выходы с высокой предельной частотой переключения.

Схема выбора регуляторов

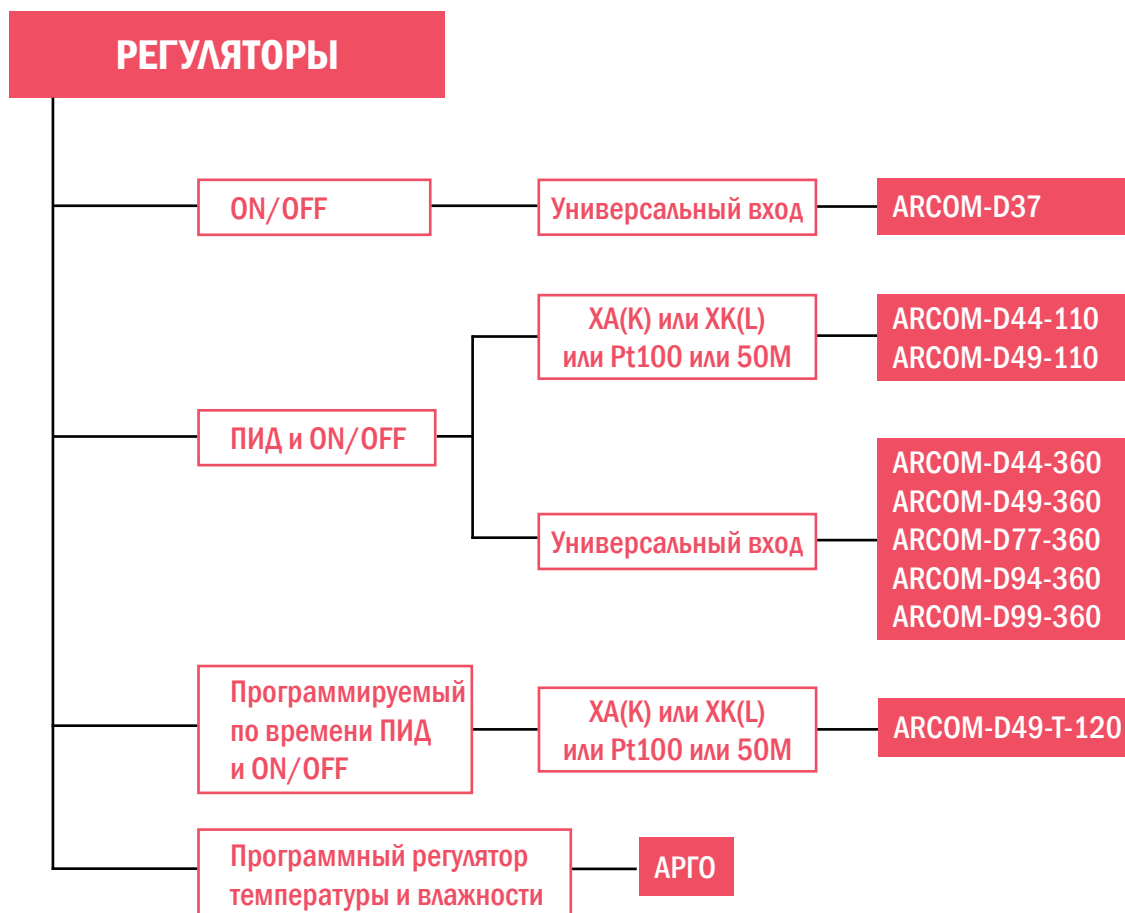


Таблица характеристик регуляторов

Вид	Модель	Регулирование	Вход	Выходы	Питание	Габаритные размеры, мм
 1785 руб.	ARCOM-D37	On/Off	Универсальный, 10 типов датчиков	Реле. Доп. реле	~100...240 В, 50...60 Гц	33×75×70
 от 1700 руб.	ARCOM-D44-110	ПИД и On/Off	ХА(К) или ХК(L) или 50М или Pt100	Реле или твердотельное реле или симисторный ключ. Доп. реле	≅100...240 В, 50...60 Гц	48×48×110
 от 1530 руб.	ARCOM-D49-110	ПИД и On/Off	ХА(К) или ХК(L) или 50М или Pt100	Реле или твердотельное реле или симисторный ключ. 2 доп. реле	≅100...240 В, 50...60 Гц	48×96×112
 2295 руб.	ARCOM-D44-360	ПИД и On/Off	Универсальный, 10 типов датчиков	Реле или твердотельное реле. Доп. реле	≅85...264 В, 50...60 Гц	48×48×105
 1955 руб.	ARCOM-D49-360	ПИД и On/Off	Универсальный, 10 типов датчиков	Реле или твердотельное реле. Доп. реле	~220 В, 50...60 Гц	48×96×105
 1955 руб.	ARCOM-D77-360	ПИД и On/Off	Универсальный, 10 типов датчиков	Реле или твердотельное реле. Доп. реле	~220 В, 50...60 Гц	72×72×105
 1955 руб.	ARCOM-D94-360	ПИД и On/Off	Универсальный, 10 типов датчиков	Реле или твердотельное реле. Доп. реле	~220 В, 50...60 Гц	96×48×105
 1955 руб.	ARCOM-D99-360	ПИД и On/Off	Универсальный, 10 типов датчиков	Реле или твердотельное реле. Доп. реле	~220 В, 50...60 Гц	96×96×105
 2805 руб.	ARCOM-D49-T-120	Программный ПИД и On/Off	ХА(К) или ХК(L) или 50М или Pt100	Реле или твердотельное реле или симисторный ключ. 2 доп. реле	≅100...240 В, 50...60 Гц	48×96×113

Измеритель-регулятор ARCOM-D37

Назначение: измерение и регулирование температуры и других параметров

Особенности

- Диапазон температур: $-199...+998^{\circ}\text{C}$ в зависимости от датчика
- Универсальный переключаемый вход*:
 - термопары ХА(К), ХК(Л);
 - термосопротивление 50М или Pt100;
 - аналоговые сигналы 0(4)...20 мА, 0(1)...5 В, 0(2)...10 В
- Встроенный блок питания = 12 В для активных датчиков с аналоговым выходным сигналом
- Регулирование On/Off
- Выход:
 - 1 основное реле ~ 15 А, 250 В;
 - 1 дополнительное реле ~ 3 А, 250 В
- Тип корпуса: щитовой

* Прибор может работать только с одним типом градуировки.

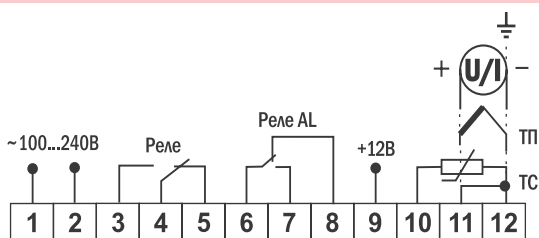


Цена 1785 руб.

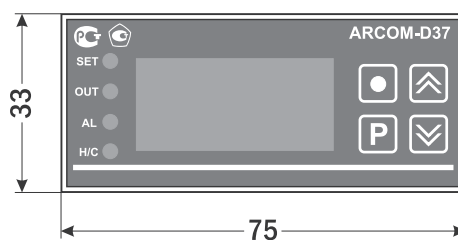
Технические характеристики

Параметр		Значение
Входные сигналы	Термопары	ХА(К): $-30...+998^{\circ}\text{C}$, ХК(Л): $-30...+800^{\circ}\text{C}$
	Термосопротивления	50М: $-50...+150^{\circ}\text{C}$, Pt100: $-199...+650^{\circ}\text{C}$
	Аналоговые сигналы	Ток I: 0(4)...20 мА с внешним резистором 250 Ом, напряжение U: 0(1)...5 В или 0(2)...10 В с внешним делителем
Класс точности		0,5
Выходные сигналы		Основное реле ~ 15 А, 250 В, дополнительное реле ~ 3 А, 250 В
Потребляемая мощность		≤ 3 ВА
Питание		$\sim 100...240$ В, 50...60 Гц
Условия эксплуатации	Температура	$0...+50^{\circ}\text{C}$
	Влажность	$\leq 80\%$
Габаритные размеры, размеры врезного отверстия		33×75×70 мм, 29×71 мм

Схема подключения



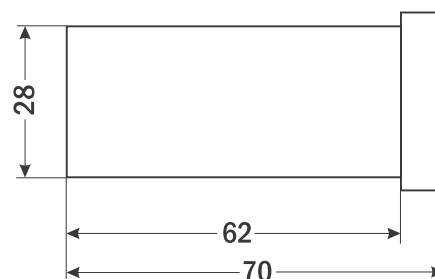
Габаритный чертеж



Форма заказа

ARCOM-D37-X₁

Номер позиции	Название позиции	Обозначение	Расшифровка
1	Типы датчиков	К/Л/50М/ мА/В	Термопары ХА, ХК, термосопротивление 50М, аналоговые сигналы: 0(4)...20 мА, 0(1)...5 В, 0...2(10) В
		К/Л/Pt100/ мА/В	Термопары ХА, ХК, термосопротивление Pt100, аналоговые сигналы: 0(4)...20 мА, 0(1)...5 В, 0...2(10) В



Пример заказа: ARCOM-D37-К/Л/50М/мА/В

ПИД-регуляторы ARCOM серии 110

Назначение: измерение и регулирование температуры

Особенности

- Применяются для управления нагревателями
- Диапазон температур: $-199...+999^{\circ}\text{C}$ в зависимости от датчика
- Вход: термопара ХА(К) или ХК(Л) или термосопротивление 50М или Pt100*
- Регулирование ПИД (с автонастройкой) и Оп/Off
- Выходы:
 - 1 основное реле $\sim 2\text{ A}$, 250 В
 - или выход для управления твердотельным реле SSR (опция)
 - или симисторный ключ SCR (опция);
 - 1 доп. реле $\sim 5\text{ A}$, 250 В (D44) или 2 доп. реле $\sim 5\text{ A}$, 250 В (D49)
- Тип корпуса: щитовой
- 2 типоразмера (по размеру передней панели):
 - 48×48 мм (D44);
 - 48×96 мм (D49)

* Прибор может работать только с одним типом градуировки.

** Цена регулятора с выходом SCR – 1550 руб.

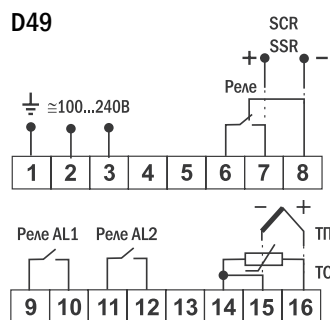
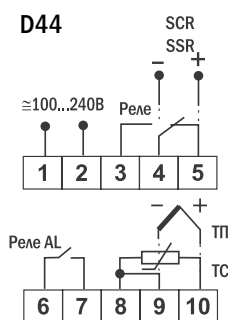


Цена от 1530 руб.**

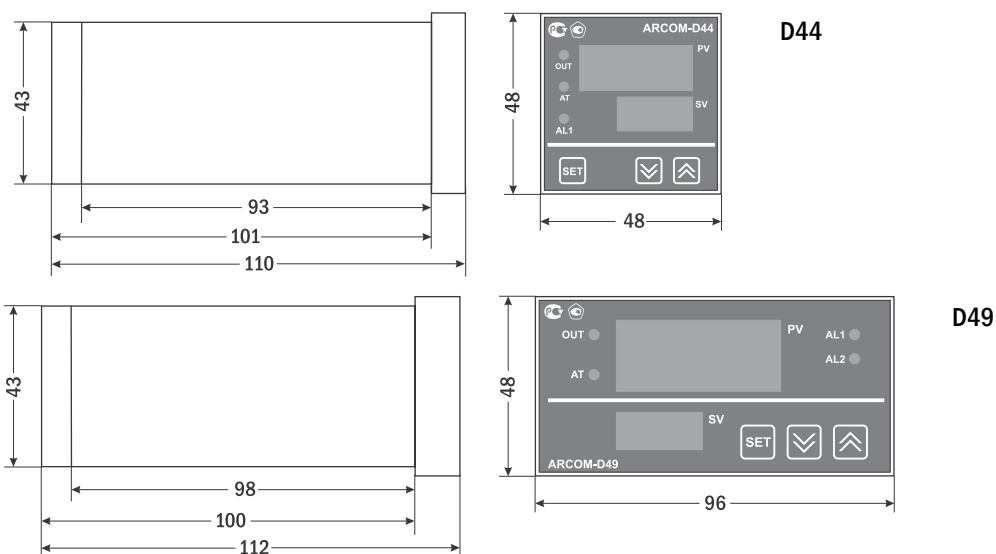
Технические характеристики

Параметр		Значение
Входные сигналы	Термопары	ХА(К): $0...+999^{\circ}\text{C}$, ХК(Л): $0...+760^{\circ}\text{C}$
	Термосопротивления	50М: $-49...+150^{\circ}\text{C}$, Pt100: $-199...+650^{\circ}\text{C}$
Класс точности		0,5
Выходные сигналы		Основное реле $\sim 2\text{ A}$, 250 В или выход для управления твердотельным реле (SSR) или симисторный ключ (SCR), 1 доп. реле $\sim 5\text{ A}$, 250 В (D44), 2 доп. реле $\sim 5\text{ A}$, 250 В (D49)
Потребляемая мощность		$\leq 5\text{ VA}$
Питание		$\cong 100...240\text{ В}$, 50...60 Гц
Условия эксплуатации	Температура	$+5...+50^{\circ}\text{C}$
	Влажность	45... 85%RH
Габаритные размеры, размеры врезного отверстия	D44	48×48×110 мм, 44×44 мм
	D49	48×96×112 мм, 44×91 мм

Схемы подключения



Габаритные чертежи



Форма заказа

ARCOM-X-110-X-X
1 2 3

Номер позиции	Название позиции	Обозначение	Расшифровка
1	Корпус	D44	Щитовой 48×48×110 мм
		D49	Щитовой 48×96×112 мм
2	Тип датчика	K	Термопара ХА
		L	Термопара ХК
		50M	Термосопротивление 50M
		Pt100	Термосопротивление Pt100
3	Выход	P	Реле
		SSR	Твердотельное реле
		SCR	Симисторный ключ

Пример заказа: ARCOM-D44-110-50M-P

ПИД-регуляторы ARCOM серии 360

Назначение: измерение и регулирование температуры и других параметров

Особенности

- Диапазон температур: $-200...+1750^{\circ}\text{C}$ в зависимости от датчика
- Универсальный переключаемый вход:
 - термопары ХА(К), ХК(L), ЖК(J), ПП(S);
 - термосопротивления 50М, Pt100;
 - аналоговые сигналы 0(4)...20 мА, 0(1)...5 В
- Регулирование ПИД (с автонастройкой) и Оп/Off
- Выход:
 - 1 основное реле $\sim 2\text{ A}$, 250 В
 - или выход для управления твердотельным реле;
 - 1 доп. реле $\sim 5\text{ A}$, 250 В (для D44 $\sim 0,5\text{ A}$, 240 В)
- Тип корпуса: щитовой
- 5 типоразмеров (по размеру передней панели):
 - 48×48 мм (D44);
 - 48×96 мм (D49);
 - 72×72 мм (D77);
 - 96×48 мм (D94);
 - 96×96 мм (D99)

* Цена регулятора с выходом SSR – 2090 руб.

** Цена регуляторов с выходом SSR – 1700 руб.

D44



Цена 2295 руб.*

D49



Цена 1955 руб.**

D94



Цена 1955 руб.**

D99



D77



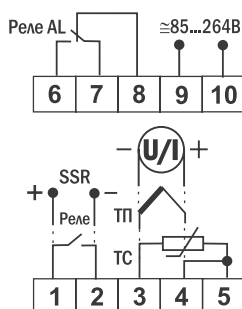
Цена 1955 руб.

Технические характеристики

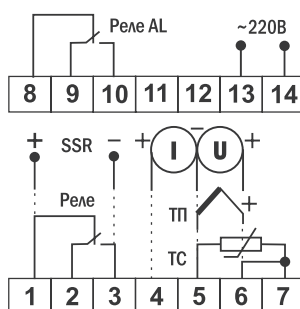
Параметр		Значение
Входные сигналы	Термопары	ХА(К): $-50...+1350^{\circ}\text{C}$, ХК(L): $-50...+750^{\circ}\text{C}$, ЖК(J): $-50...+1000^{\circ}\text{C}$, ПП(S): $-50...+1750^{\circ}\text{C}$
	Термосопротивления	50М: $-50...+150^{\circ}\text{C}$, Pt100: $-200...+850^{\circ}\text{C}$
	Аналоговые	Ток I: 0(4)...20 мА, напряжение U: 0(1)...5 В
Класс точности		0,5
Выходные сигналы		Основное реле $\sim 2\text{ A}$, 250 В или выход для управления твердотельным реле (SSR); дополнительное реле $\sim 5\text{ A}$, 250 В (для D44 $\sim 0,5\text{ A}$, 240 В)
Потребляемая мощность		$\leq 5\text{ Вт}$
Питание		$\sim 220\text{ В}$, 50...60 Гц (для D44 $\cong 85...264\text{ В}$)
Условия эксплуатации	Температура	$0...+50^{\circ}\text{C}$
	Влажность	$\leq 85\%$
Габаритные размеры, размеры врезного отверстия	D44	48×48×105 мм, 45×45 мм
	D49	48×96×105 мм, 44×91 мм
	D77	72×72×105 мм, 66×66 мм
	D94	96×48×105 мм, 91×44 мм
	D99	96×96×105 мм, 91×91 мм

Схемы подключения

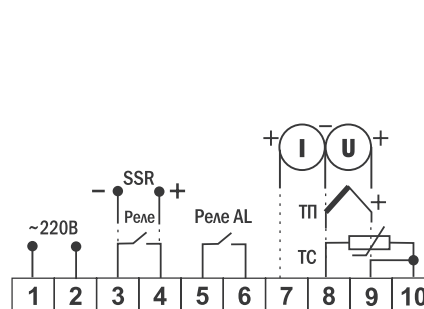
D44



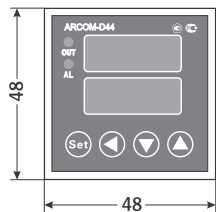
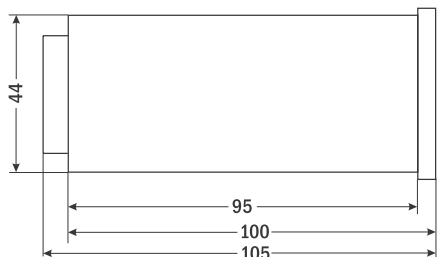
D77



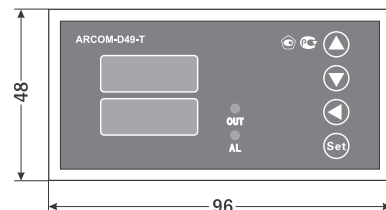
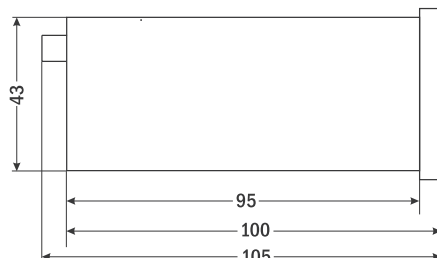
D49, D94, D99



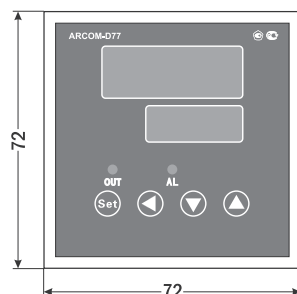
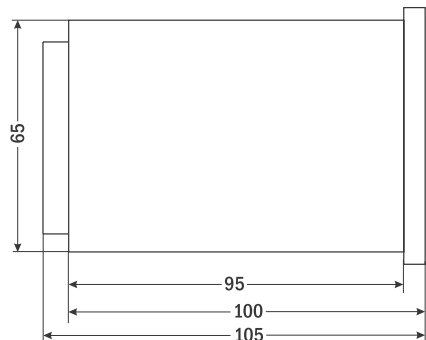
Габаритные чертежи



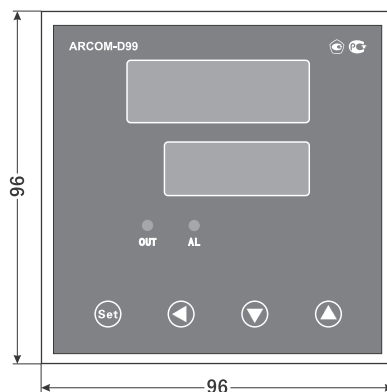
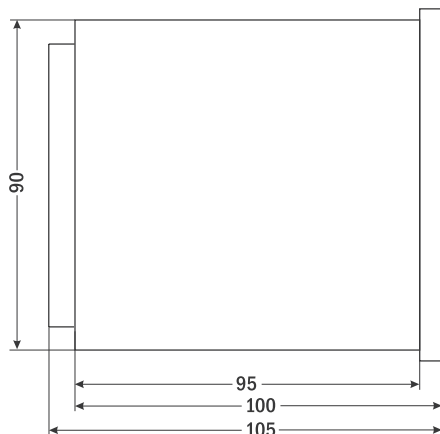
D44



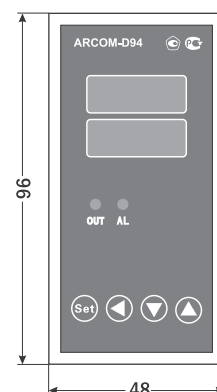
D49



D77



D99



D94

Форма заказа

ARCOM-X-360-X

Номер позиции	Название позиции	Обозначение	Расшифровка
1	Корпус	D44	48×48×105 мм
		D49	48×96×105 мм
		D77	72×72×105 мм
		D94	96×48×105 мм
		D99	96×96×105 мм
2	Выход	P	Реле
		SSR	Твердотельное реле

Пример заказа: ARCOM-D77-360-SSR

Программный ПИД-регулятор ARCOM-D49-T серии 120

2

Назначение: измерение и регулирование температуры по шагам

Особенности

- Диапазон температур: $-200...+1370^{\circ}\text{C}$ в зависимости от датчика
 - До 32 шагов задания температуры и длительности каждого шага
 - Вход*:
 - термопара ХА(К) или ХК(L);
 - термосопротивление 50М или Pt100
 - Регулирование ПИД (с автонастройкой) и Оп/Off
 - Выход:
 - 1 основное реле $\sim 2\text{ A}$, 250 В
 - или выход для управления твердотельным реле или симисторный ключ;
 - 2 дополнительных реле $\sim 5\text{ A}$, 250 В
 - Тип корпуса: щитовой
- * Прибор может работать только с одним типом градуировки.

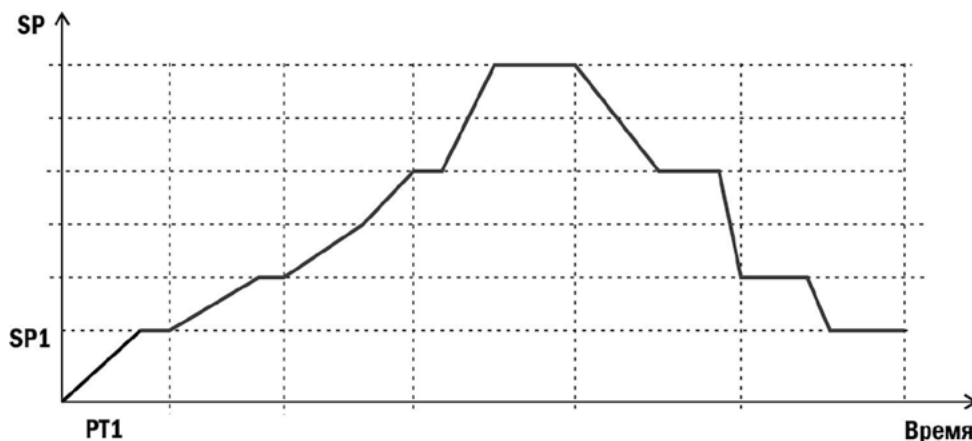


Цена 2805 руб.

Технические характеристики

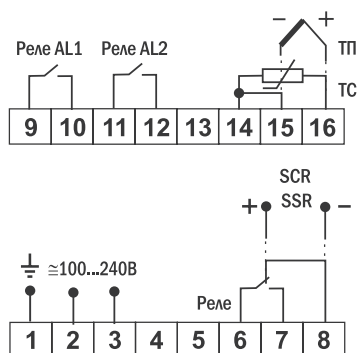
Параметр		Значение
Входные сигналы	Термопары	ХА(К): $0...+1370^{\circ}\text{C}$, ХК(L): $0...+750^{\circ}\text{C}$
	Термосопротивления	50М: $-50...+150^{\circ}\text{C}$, Pt100: $-200...+650^{\circ}\text{C}$
Класс точности		0,5
Выходные сигналы		Основное реле $\sim 2\text{ A}$, 250 В или выход для управления твердотельным реле (SSR) или симисторный ключ (SCR); 2 дополнительных реле $\sim 5\text{ A}$, 250 В
Потребляемая мощность		$\leq 4\text{ VA}$
Питание		$\cong 100...240\text{ В}$, 50...60 Гц
Условия эксплуатации	Температура	$+5...+50^{\circ}\text{C}$
	Влажность	45... 85%RH
Габаритные размеры, размеры врезного отверстия		48×96×113 мм, 44×91 мм

Пример программы регулирования

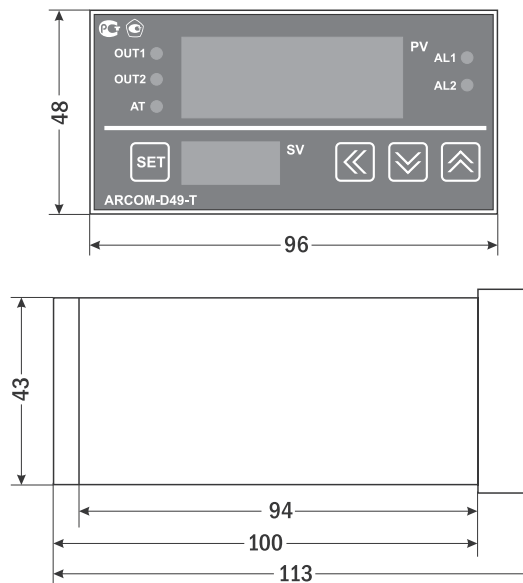


SP – уставка шага
PT – длительность шага

Схема подключения



Габаритный чертеж



Форма заказа

ARCOM-D49-T-120-X-X
1 2

Номер позиции	Название позиции	Обозначение	Расшифровка
1	Тип датчика	K	Термопара ХА
		L	Термопара ХК
		50M	Термосопротивление 50M
		Pt100	Термосопротивление Pt100
2	Выход	P	Реле
		SSR	Твердотельное реле
		SCR	Симисторный ключ

Пример заказа: ARCOM-D49-T-120-L-SSR

Регулятор температуры и влажности АРГО

2

Назначение: управление сушильными шкафами, камерами сушки древесины и климатическими установками с температурой обработки до 80 °С по заданной пользователем программе. Прибор управляет нагревательными элементами и/или устройствами охлаждения для поддержания заданной температуры, осушителем и/или увлажнителем для поддержания заданной влажности и режимами работы циркуляционных обдувочных вентиляторов для создания равномерного теплового баланса.

Особенности

- Датчик температуры и влажности в комплекте
- Возможность блокировки нагрева при простое циркуляционных вентиляторов
- Управление дополнительным внешним устройством посредством реле «РАБОТА»
- Подключение внешних кнопок для дистанционного управления пуском и остановом
- Фиксация в энергонезависимой памяти выдержанного времени с целью автоматического или ручного продолжения программы при отключении питания
- Светодиодная индикация текущего состояния реле
- Ограничение доступа к настройкам прибора при помощи пароля
- Функциональность прибора может быть модифицирована под задачу заказчика

* Цена зависит от длины кабеля:

- 3 м – 8363 руб.,
- 5 м – 8437 руб.,
- 8 м – 8614 руб.,
- 10 м – 8673 руб.,
- 15 м – 8850 руб.,
- 25 м – 9263 руб.

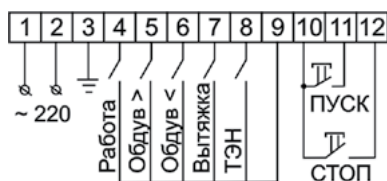


Цена от 9952 руб.*

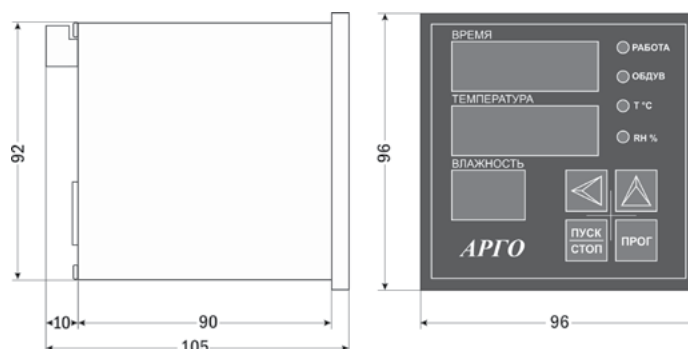
Технические характеристики

Параметр	Значение	
Диапазон измеряемых температур	0...+80 °С	
Диапазон измеряемой влажности	0...99%RH	
Максимальная длительность программы	До 3500 ч (5 месяцев)	
Число шагов в программе	до 35	
Длительность шага	1 мин...100 ч	
Погрешность измерения температуры	±0,8 °С	
Погрешность измерения влажности	±4%RH	
Выходные устройства	5 реле с суммарной коммутационной способностью ~8 А, 220 В	
Питание	~220 В, 50 Гц	
Потребляемая мощность	≤ 8 ВА	
Степень защиты	IP20	
Условия эксплуатации	Температура	+5...+50 °С
	Влажность	45...80%RH
Длина кабеля между датчиком и прибором	3 м (стандартно) или под заказ до 40 м	
Габаритные размеры, размеры врезного отверстия	Прибор	96×96×105 мм, 92×92 мм
	Датчик	∅ 20 мм, L = 94 мм

Схема подключения



Габаритный чертеж



Пример заказа: АРГО, длина кабеля 5 м





Термосопротивления ТС-А

Назначение: измерение температуры различных сред

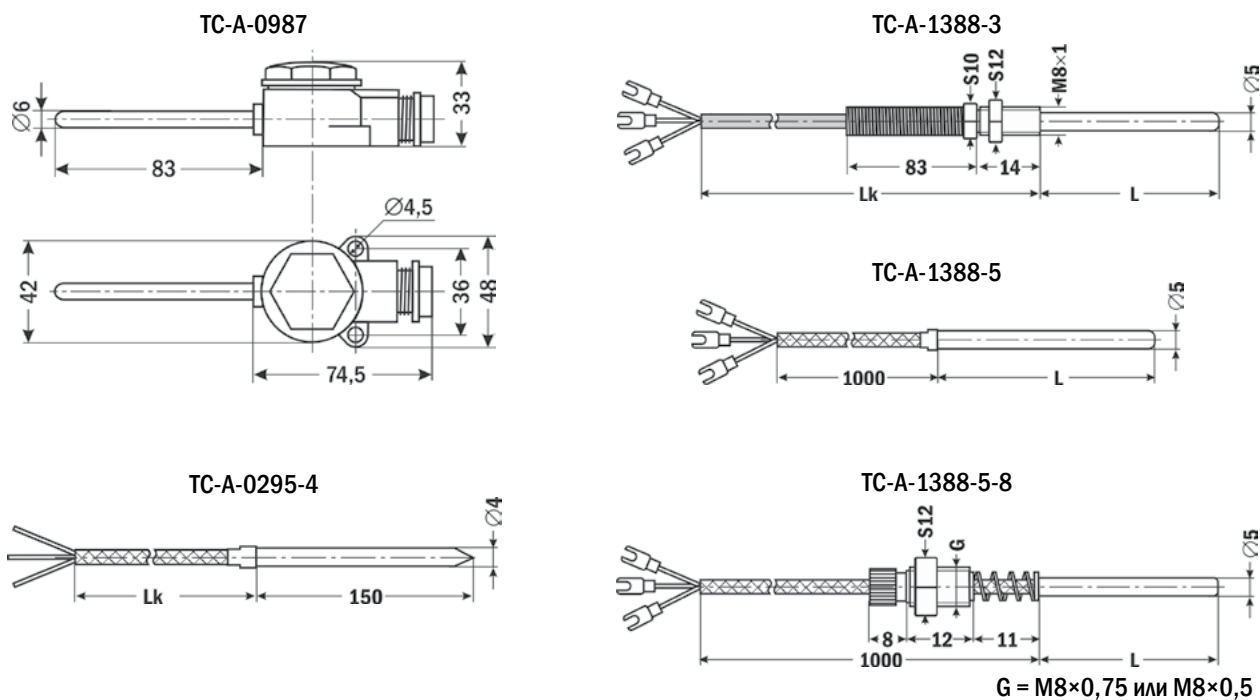
Особенности

- Градуировка: 50М, Pt100
- Класс В
- 3-проводная схема

Технические характеристики

Вид	Марка	Градуировка	Диапазон температур, °С	Длина датчика (L), мм	Длина кабеля (L _к), мм	Цена, руб.
	ТС-А-0987	50М	-50...+100	80	-	350
	ТС-А-0295-4	Pt100	-50...+200	150	2800 7000	850 1285
	ТС-А-1388-3	Pt100	-200...+300	60	2000	575
				70	1500	
				110	2000	595
				160	2000	
				200	2000	
210	2000	575				
	ТС-А-1388-5	50М	-50...+150	20, 25, 100, 200	1000	250
		Pt100	-50...+300	20, 200	1000	615
			-200...+300	65		625
	ТС-А-1388-5-8	Pt100	-200...+300	20	1000	800
			-50...+300	60		815

Габаритные чертежи



Пример заказа: ТС-А-1388-3, Pt100, -200...+300°С, L = 110 мм, L_к = 2000 мм

Термопары ТП-А

Назначение: измерение температуры различных сред

Особенности

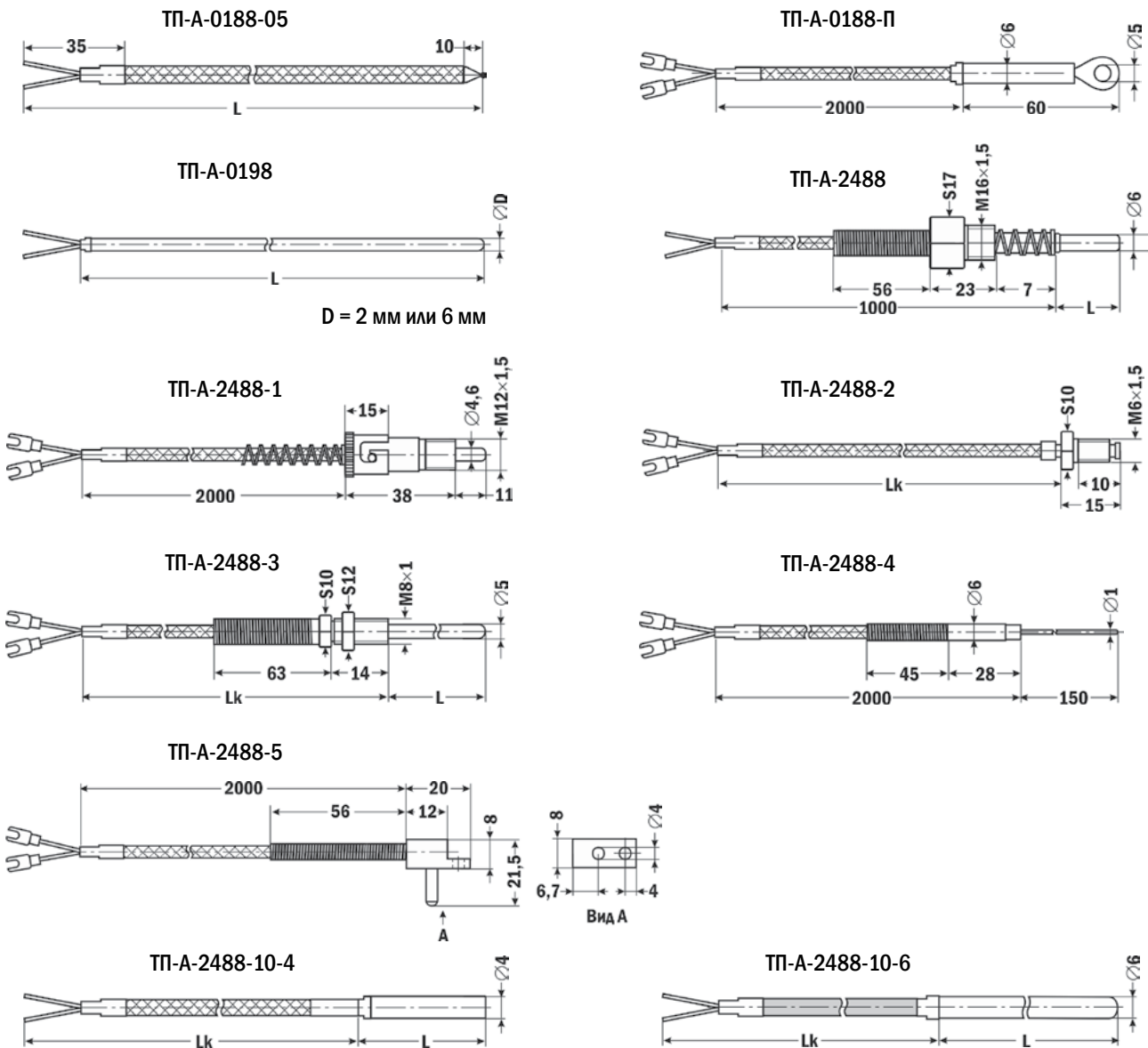
- Градуировка: ХА(К), ХК(Л), ХКн(Е)*, ЖК(У), МКн(Т)*, НН(Н)*
- Изолированный спай: ТП-А-0198, ТП-А-2488-4, ТП-А-2488-10-4, ТП-А-2488-10-6
Неизолированный спай: ТП-А-0188-05, ТП-А-0188-П, ТП-А-2488, ТП-А-2488-1, ТП-А-2488-2, ТП-А-2488-3, ТП-А-2488-5
- Возможно изготовление термопары с любой изоляцией кабеля: двойной стеклонитью, стеклонитью/тефлоном, двойной стеклонитью в экране

* Термопары с градуировками ХКн(Е), МКн(Т), НН(Н) изготавливаются по спецзаказу.

Технические характеристики

Вид	Марка	Градуировка	Диапазон температур, °С	Длина датчика (L), мм	Длина кабеля (Lк), мм	Цена, руб.
	ТП-А-0188-05	ХА(К), ХК(Л), ХКн(Е), ЖК(У), МКн(Т), НН(Н)	-40...+600	150, 250, 500, 1000, 1500, 2000, 3000, 5000	Диаметр жил 0,5 мм	от 80
	ТП-А-0188-П	ХА(К), ХК(Л), ХКн(Е), ЖК(У), МКн(Т), НН(Н)	-40...+400	60	2000	380
	ТП-А-0198	ХА(К)	-40...+800	550, 585 (D = 2 мм)	-	595
				1000 (D = 2 мм)	-	678
			-40...+1000	1000 (D = 6 мм)	-	1300
	ТП-А-2488	ХА(К), ХК(Л), ХКн(Е), ЖК(У), МКн(Т), НН(Н)	-40...+400	10	1980	680
				32	1960	
				60	1930	
	ТП-А-2488-1	ХА(К), ХК(Л), ХКн(Е), ЖК(У), МКн(Т), НН(Н)	-40...+400	23	2000	от 250
	ТП-А-2488-2	ХА(К), ХК(Л), ХКн(Е), ЖК(У), МКн(Т), НН(Н)	-40...+400	15	2000	от 200
	ТП-А-2488-3	ХА(К), ХК(Л), ХКн(Е), ЖК(У), МКн(Т), НН(Н)	-40...+400	60	1900	240
				110	1810	260
				160	1780	240
				210	1730	
	ТП-А-2488-4	ХА(К)	-40...+400	150	2000	816
		ЖК(У)				
	ТП-А-2488-5	ХА(К)	-40...+400	20	2000	442
		ЖК(У)				
	ТП-А-2488-10-4	ХА(К), ХК(Л), ХКн(Е), ЖК(У), МКн(Т), НН(Н)	-40...+400	22	1000	260
				25	2000	320
				80	3000	390
	ТП-А-2488-10-6	ХА(К), ХК(Л), ХКн(Е), ЖК(У), МКн(Т), НН(Н)	-40...+300	85	600	370
					1500	410
				240	2500	420

Габаритные чертежи



Пример заказа: ТП-А-2488-3, ХА(К), -40...+400 °С, L = 110 мм, L_к = 1810 мм

**Провода для термосопротивлений
КММФЭ-А-3, КМСЭ-А-3**

Назначение: применяются для подключения термосопротивлений

Технические характеристики

Вид	Марка	Материал	Изоляция	Диапазон температур, °С	Количество проводов	Сечение, мм ²	Цена, руб.*
	КМСЭ-А-3	медь	Стекловолоконно/экран	-50...+400	3	0,2	83
	КММФЭ-А-3		Двойной тефлон/экран	-50...+200		0,2	120
						0,3	140

* Цена указана за 1 метр провода.

Пример заказа: КММФЭ-А-3, 3×0,2 мм²

Провода компенсационные ПТН-А, ПТНТ-А, ПТНГТ-А, ПТНЭ-А, ПТНГЭ-А






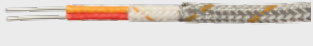





2

Назначение: применяются для подключения термопар к измерительным приборам и преобразователям в целях уменьшения погрешности измерения

Особенности

Компенсационные провода изготавливаются с жилами хромель-алюмель (ХА(К)), хромель-копель (ХК(Л)), медь-сплав ТП (ПП(С)), медь-константан (МКн(Т)), железо-константан (ЖК(Д)), нихросил-нисил (НН(Н)). Термопары типа ПР не нуждаются в компенсационных проводах.

Технические характеристики

Вид	Марка	Изоляция	Градуировка	Диапазон температур, °С	Жилы × диаметр, мм	Провода × сечение, мм ²	Цена, руб.*			
	ПТН-А	Двойная стеклонить		-40...+400	1×0,3	2×0,1	42			
					1×0,5	2×0,2	59			
					1×0,7	2×0,4	85			
					1×1	2×0,8	158			
					1×1,2	2×1,1	228			
					1×1,5	2×1,8	305			
	ПТНТ-А	Стеклонить/тефлон		-40...+200	1×0,5	2×0,2	107			
					7×0,2	2×0,2	85			
						2×0,5	133			
	ПТНЭ-А	Двойная стеклонить/экран	ХА(К)	-40...+400	1×0,3	2×0,1	54			
					1×0,5	2×0,2	82			
					1×0,7	2×0,4	105			
					1×1	2×0,8	196			
					1×1,2	2×1,1	230			
					1×1,5	2×1,8	300			
					7×0,2	2×0,2	89			
								7×0,3	2×0,5	120
								7×0,4	2×0,9	213
								7×0,5	2×1,4	287
	ПТНГЭ-А				1×0,3	2×0,1	48			
					1×0,5	2×0,2	56			
	ПТНТ-А	Стеклонить/тефлон		-40...+200	1×0,5	2×0,2	107			
					7×0,3	2×0,5	128			
						2×0,5	104			
	ПТНЭ-А	Двойная стеклонить/экран		-40...+400	1×0,5	2×0,2	77			
					1×0,7	2×0,4	99			
	ПТНГЭ-А				7×0,3	2×0,5	104			
					7×0,3	2×0,5	104			
	ПТНТ-А	Стеклонить/тефлон	ЖК(Д)	-40...+200	7×0,3	2×0,5	112			
					7×0,3	2×0,5	110			
	ПТНГЭ-А	Двойная стеклонить/экран	ПП(С)		7×0,2	2×0,2	82			
					7×0,3	2×0,5	111			
						2×0,2	61			
	ПТН-А	Двойная стеклонить	ТХКн(Е)	-40...+400	1×0,5	2×0,2	61			
					ТМКн(Т)	2×0,2				
					ТНН(Н)	2×0,2				
	ПТНГЭ-А	Двойная стеклонить/экран	ХКн(Е)		7×0,3	2×0,5	111			
					МКн(Т)	2×0,5				
					7×0,3	2×0,5				
						НН(Н)		2×0,5		

* Цена указана за 1 метр провода.

Пример заказа: ПТНЭ-А, ХА(К), 2×0,4 мм²

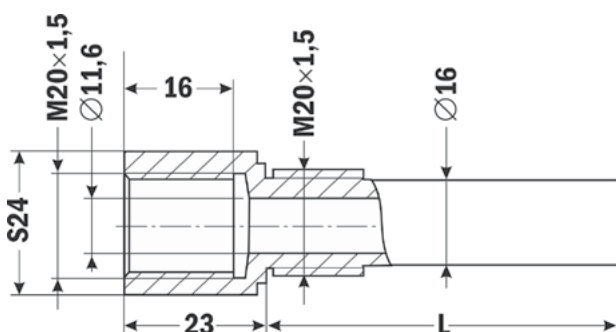
Гильза защитная ГЗ-А.25

Назначение: установка термопреобразователей по месту эксплуатации, защита их от воздействия рабочей среды

Особенности

- Длина погружной части (L): 60 мм, 80 мм, 100 мм, 120 мм, 160 мм, 200 мм, 250 мм, 320 мм, 600 мм
- Давление: 25 МПа
- Внутренний диаметр: 11,6 мм
- Наружный диаметр: 16 мм
- Присоединение: M20×1,5
- Материал: нержавеющая сталь

Габаритный чертеж



Цена от 290 руб.

Форма заказа

ГЗ-А.25-Х
└─┬─┘
1

Номер позиции	Название позиции	Обозначение	Расшифровка	Цена, руб.
1	Длина погружной части	60	60 мм	290
		80	80 мм	320
		100	100 мм	320
		120	120 мм	320
		160	160 мм	360
		200	200 мм	380
		250	250 мм	420
		320	320 мм	465

Пример заказа: ГЗ-А.25-120

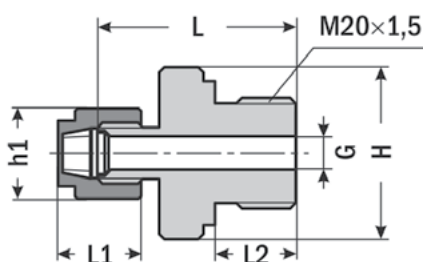
Штуцер передвижной ШП-М20Т

Назначение: установка по месту эксплуатации, регулирование глубины погружения термоэлектрических преобразователей и термопреобразователей сопротивления в зоне измерения температуры

Особенности

- Резьба наружная: M20×1,5
- Внутренний диаметр: 6 мм, 8 мм

Габаритный чертеж



Цена 333 руб.

Форма заказа

ШП-М20ТХ
└─┬─┘
1

Модель	Габаритные размеры, мм					
	G	H	h1	L	L1	L2
ШП-М20Т60	6	30,5	16	34,5	15	14
ШП-М20Т80	8		19	34		

Номер позиции	Название позиции	Обозначение	Расшифровка
1	Внутренний диаметр	60	6 мм
		80	8 мм

Пример заказа: ШП-М20Т60

Бобышка угловая БК-А-УМ20-40

Назначение: монтаж термопреобразователей, термометров, манометров, отборных устройств и других устройств по месту эксплуатации

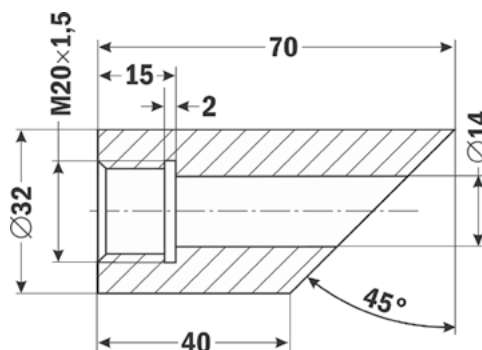
Особенности

- Бобышка угловая, с упором, под сварку
- Длина: 40 мм
- Присоединение: M20×1,5
- Материал: сталь



Цена 122 руб.

Габаритный чертеж



Пример заказа: БК-А-УМ20-40

Бобышка прямая БП-А-УМ20-55

Назначение: монтаж термопреобразователей, термометров, манометров, отборных устройств и других устройств по месту эксплуатации

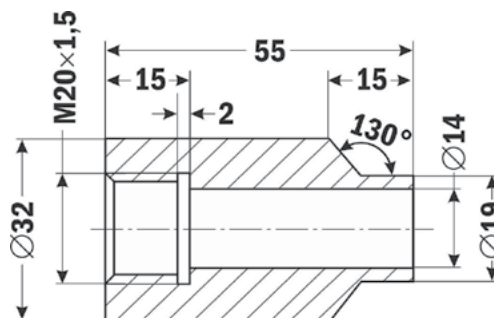
Особенности

- Бобышка прямая, с упором, под сварку
- Длина: 55 мм
- Присоединение: M20×1,5
- Материал: сталь



Цена 103 руб.

Габаритный чертеж



Пример заказа: БП-А-УМ20-55

Термометр биметаллический ТБП-А-80

Назначение: измерение температуры газообразных и жидких сред

Особенности

- Диапазон температур: 0...+120 °С, 0...+160 °С
- Класс точности: 2,5
- Диаметр корпуса: 80 мм
- Длина погружной части: 64 мм, 100 мм
- Присоединение: G½"
- Гильза в комплекте

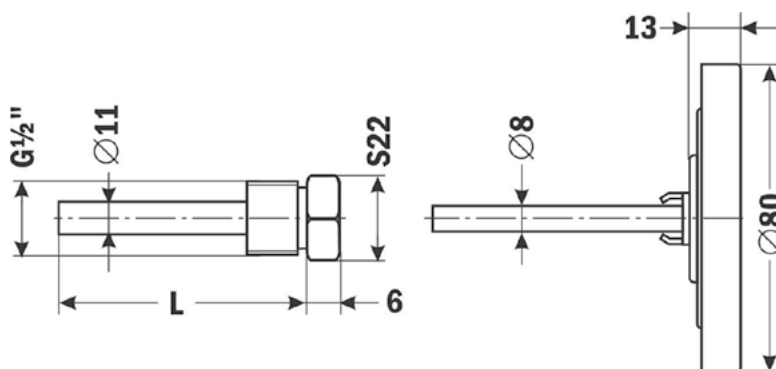


Цена от 325 руб.

Технические характеристики

Параметр	Значение	
Диапазон температур	0...+120 °С, 0...+160 °С	
Класс точности	2,5	
Диаметр корпуса	80 мм	
Длина погружной части (L)	64 мм	100 мм
Диаметр штока	8 мм	
Наружный диаметр гильзы	11 мм	
Присоединение	G½"	
Материал корпуса	Алюминий	
Материал погружной части	Латунь	
Габаритные размеры	80×80×84 мм	80×80×118 мм
Вес	135 г	156 г

Габаритный чертеж



Форма заказа

ТБП-А-80-Х-Х

Номер позиции	Название позиции	Обозначение	Расшифровка
1	Диапазон температур	120	0...+120 °С
		160	0...+160 °С
2	Длина погружной части	64	64 мм
		100	100 мм

Пример заказа: ТБП-А-80-120-64

3

РЕГИСТРАТОРЫ

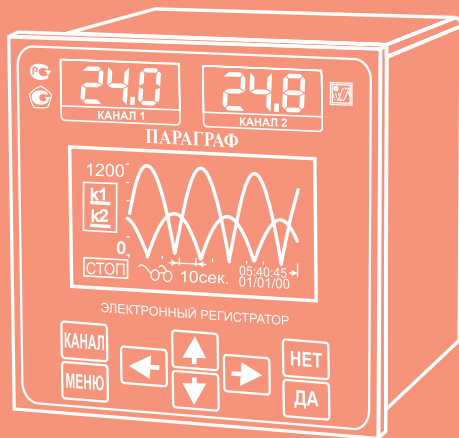
Содержание

Электронные регистраторы

ПАРАГРАФ PL20.....	69
ПАРАГРАФ PL2, PL3.....	72
ПАРАГРАФ PL5.....	77

Регистратор с записью на диаграммной бумаге

ПАРАГРАФ P3.....	81
------------------	----



Электронные регистраторы — измерительные приборы, позволяющие записывать измеренные значения в энерго-независимую память. Представляют собой современную замену бумажным самописцам.

В электронных регистраторах отсутствуют механические детали, минимизированы эксплуатационные расходы, возможны хранение и просмотр данных за длительный период. Цифровое ядро прибора позволяет математически обрабатывать информацию и осуществлять регулирование. Гибко задаются уставки и настраиваются алармы.

Электронные регистраторы нашли применение во многих отраслях промышленности – прежде всего в теплогенерирующих компаниях, которым нужно хранить данные об энергетических параметрах в течение долгого времени; в пищевой промышленности, где необходимо хранить данные об условиях изготовления продукта. Производители испытательного оборудования используют электронные регистраторы для хранения данных о проведенных экспериментах. Области применения практически не ограничены — везде, где нужно хранить данные локально на технологическом оборудовании, используются электронные регистраторы.

Примеры применения регистраторов:

- контроль параметров теплоносителя;
- регистрация параметров при производстве пищевой продукции;
- длительные температурные испытания;
- котлоагрегаты (контроль, регистрация параметров);
- климатические испытательные камеры;
- многоточечные измерения;
- многоканальное ПИД-регулирование;
- регулирование по шагам;
- сбор данных по Modbus для передачи на верхний уровень.

Мы предлагаем серию электронных регистраторов ПАРАГРАФ. В линейке представлены регистраторы в нескольких ценовых категориях и с разными техническими характеристиками. Приборы предназначены для решения широкого спектра задач, содержат множество дополнительных функций.



Электронный регистратор, 2-канальный регулятор ПАРАГРАФ PL20

Для многих задач достаточно регистрировать два основных параметра технологического процесса и нет смысла покупать дорогостоящие многоканальные регистраторы. Электронный регистратор ПАРАГРАФ PL20 предназначен для измерения и регистрации температуры и других физических величин, а также для управления технологическими процессами. Особенностью прибора является уникальное сочетание возможностей и цены.

Электронные регистраторы ПАРАГРАФ PL2 и PL3

Регистраторы ПАРАГРАФ PL2 и PL3 являются передовыми контролерами-регистраторами данных, специально разработанными для решения сложных задач промышленной автоматизации. Несмотря на компактный дизайн, приборы позволяют подключать до 48 (PL2) или 72 (PL3) аналоговых или цифровых входов, пользователь может подобрать функциональность устройства, используя широкий спектр различных модулей ввода/вывода.

Регистратор с записью на диаграммной бумаге ПАРАГРАФ P3

ПАРАГРАФ P3 – 6-канальный матричный самописец с универсальным входом. Значения измеренных величин отображаются на цифровом индикаторе прибора и записываются на бумажной диаграммной ленте в виде графиков.

Электронный регистратор ПАРАГРАФ PL5

Электронный регистратор-регулятор ПАРАГРАФ PL5 предназначен для измерения и регистрации температуры и других физических величин, а также для управления технологическими процессами. Особенности регистратора являются цветной ЖК-дисплей 6,4", простой пользовательский интерфейс, широкий спектр различных модулей ввода/вывода.

Для подключения регистраторов к персональному компьютеру по шине USB предназначен преобразователь интерфейсов ARC-485 (см. с. 71)

Электронный регистратор ПАРАГРАФ PL20

Назначение: универсальный двухканальный самописец с функциями измерителя-преобразователя и многоканального регулятора предназначен для создания SCADA-систем, систем сбора данных и замкнутых систем автоматического управления технологическими процессами

Особенности

- 2 универсальных гальванически развязанных канала измерения (более 40 типов подключаемых датчиков)
- 2 цифровых СД-индикатора
- 2 дискретных входа, 4 выходных устройства
- 2 канала ЦАП (14 бит), выход 0(4)...20 мА, 0...5 мА, 0...1(10) В
- 5 ПИД-регуляторов (3 на дискретные выходы и 2 на ЦАП)
- Два независимых программных регулятора, до 100 шагов, программируемые длительность и тип шага, индивидуальные параметры ПИД-регулирования на каждом шаге (опция)
- Встроенные блоки питания датчиков =24 В, 30 мА
- ЖК- или OLED-дисплей 2,6" с разрешением 128×64 точки
- Отображение параметров в виде графиков и цифр
- Интуитивно понятный мультиязычный графический интерфейс
- Встроенная память 4 МБ (до 1 000 000 значений)
- Двойная математическая обработка (23 варианта математических операций)
- Время опроса всех каналов 0,1 с...10 мин
- Психрометр, измеритель-регистратор температуры и влажности с датчиком СПРУТ ТВ-03
- Интерфейс RS-485 (протокол Modbus RTU)
- Бесплатное ПО: OPC-сервер, конфигуратор прибора, программа чтения архивов
- Щитовой монтаж, IP20
- Сертификат РСТ и Госреестр № 34901-12 (межповерочный интервал 4 года)

Технические характеристики



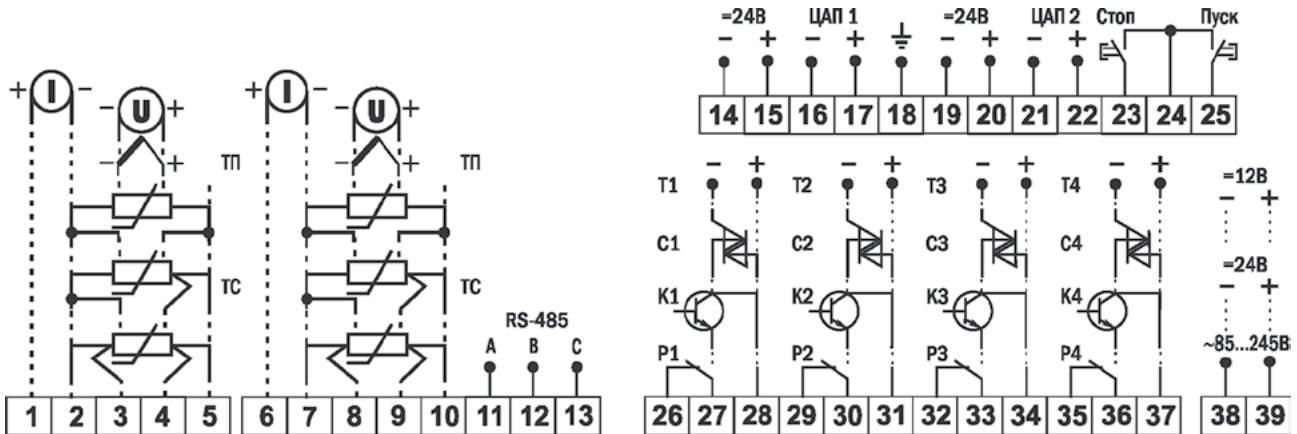
ЖК-дисплей
Цена от 12 862 руб.



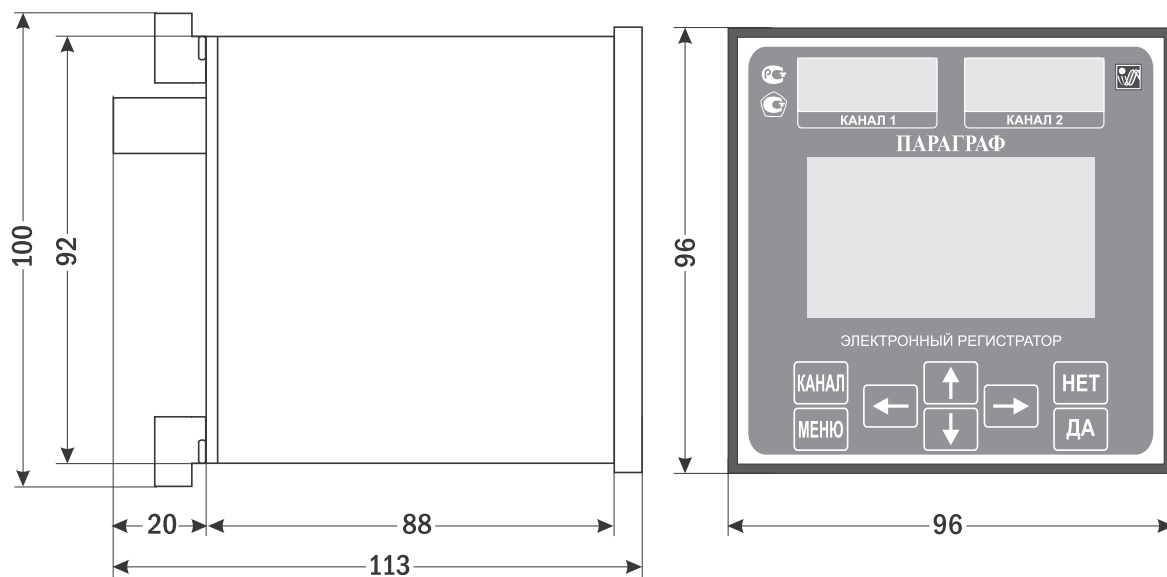
OLED-дисплей
Цена от 14 868 руб.

Параметр		Значение	Погрешность измерения
Входные сигналы	Термосопротивления	50М, 100М: -200...+200 °С, 53М: -50...+180 °С, Cu50, Cu100: -50...+200 °С, 46П: -200...+500 °С, 50П, 100П, 500П, Pt50, Pt100, Pt500, Pt1000: -200...+850 °С, 100Н: -60...+180 °С, 0...50 Ом, 0...100 Ом, 0...500 Ом, 0...1000 Ом, 0...2000 Ом, 0...3000 Ом, 0...3250 Ом, 0...3900 Ом	±0,1%
	Термопары	ТХА(К): -180...+1370 °С, ТХК(Л): -200...+800 °С, ТЖК(Л): -210...+1200 °С, ТХН(Е): -230...+1000 °С, ТМК(М): -200...+100 °С, ТМКн(Т): -230...+400 °С, ТНН(Н): -210...+1300 °С, ТПП(С): -50...+1760 °С, ТПП(Р): 0...+1760 °С, ТПР(В): +300...+1820 °С, ТВР(А1): 0...+2500 °С, ТВР(А2): 0...+1800 °С, ТВР(А3): 0...+1800 °С	±0,2%
	Аналоговые	Ток I: 0...5 мА, 0(4)...20 мА, напряжение U: 0(-10)...10 мВ, 0...20 мВ, 0(-50)...50 мВ, 0...75 мВ, 0(-100)...100 мВ, 0...1 В	±0,2%
Выходные сигналы	Дискретные	Реле ~5 А, 220 В, драйвер оптосимистора ~50 мА, 220 В, оптотранзистор с открытым коллектором =200 мА, 50 В, выход для управления твердотельным реле =50 мА, 8 В	
	Аналоговые	0(4)...20 мА, 0...5 мА, 0...1(10) В	
Дисплей		ЖК или OLED 2,6" с разрешением 128×64 точки	
Интерфейс		RS-485	
Память		4 МБ (до 1 000 000 значений)	
Потребляемая мощность		15 ВА	
Питание		~220 В (±10%), или =24 В, или =12 В	
Условия эксплуатации	Температура	+5...+45 °С	
	Влажность	≤ 80%RH	
Габаритные размеры, размеры врезного отверстия		96×96×113 мм, 93×93 мм	

Схема подключения



Габаритный чертёж



Форма заказа

ПАРАГРАФ PL20-X-X-X-XXXX-X

1 2 3 4 5 6 7 8

Номер позиции	Название позиции	Обозначение	Расшифровка
1	Дисплей	ЖКИ	ЖК-дисплей
		OLED	OLED-дисплей
2	Аналоговые выходы	Пусто	-
		И420	Аналоговые выходы 4...20 мА
		ИУ	Универсальные аналоговые выходы 0(4)...20 мА, 0...5 мА, 0...1(10) В
3	ПИД-регулятор	Пусто	-
		ПИД	ПИД-регулятор
		ПР	Программный ПИД-регулятор
4, 5, 6, 7	Логические выходы (каждый из 4 выходов)	Р	Реле
		С	Драйвер оптосимистора
		К	Оптотранзистор с открытым коллектором
		Т	Выход для управления твердотельным реле
8	Питание	220	~220 В, 50 Гц
		DC24	=24 В
		DC12	=12 В

Пример заказа: ПАРАГРАФ PL20-ЖКИ-И420-ПИД-ПРСС-220

Цены на дополнительные опции

Обозначение	Расшифровка	Цена, руб.
OLED	OLED-дисплей	2006
I420	Аналоговые выходы 4...20 мА	2409
ИУ	Универсальные аналоговые выходы 0(4)...20 мА, 0...5 мА, 0...1(10) В	3245
ПИД	ПИД-регулятор	2006
ПР	Программный ПИД-регулятор	4000
С	Драйвер оптосимистора	500*
К	Оптотранзистор с открытым коллектором	
Т	Выход для управления твердотельным реле	
=24 В	Питание =24 В	2000
=12 В	Питание =12 В	

* За каждое выходное устройство.

Дополнительные аксессуары



Всепогодный кожух IP65

Цена 5800 руб.

- Для использования в тяжелых климатических условиях, при температуре до -40°C , в том числе на улице
- Входные и выходные сигналы выведены разъемами с IP66
- В корпусе установлены углеродные нагревательные элементы, которые поддерживают температуру в приборе
- Для управления встроенными нагревателями задействовано одно из выходных реле

Герметичный кейс IP65



Цена 7900 руб.

- Предназначен для монтажа внутрь кейса приборов в щитовом корпусе 96×96 мм
- Степень защиты IP65
- Ручка для переноски
- Отверстие для замка или пломбировки
- Клапан сброса избыточного внутреннего давления
- Возможно заказное исполнение монтажной панели, изменение количества и расположения кабельных вводов, установка на боковую стенку разъемов и пр.

ARC-485



Цена 2183 руб.

ARC-485 – преобразователь интерфейсов RS-485/USB, предназначен для подключения устройств с интерфейсом RS-485 к персональному компьютеру по шине USB.

- Гальваническая развязка
- Скорость передачи данных до 1 Мбит/с
- Подключение до 64 устройств
- USB-кабель и диск с драйверами в комплекте
- Миниатюрные размеры ($50 \times 40 \times 20$ мм)

ДНР-10



Цена 219 руб.

ДНР-10 – делитель напряжения, позволяющий использовать измерительный вход регистратора ПАРАГРАФ PL20, а также цифрового табло СВТ-127 (см. с. 202), для измерения сигнала $0 \dots 10$ В

- Коэффициент деления 10:1
- Предел основной приведенной погрешности $\pm 0,1\%$

Электронные регистраторы ПАРАГРАФ PL2, PL3

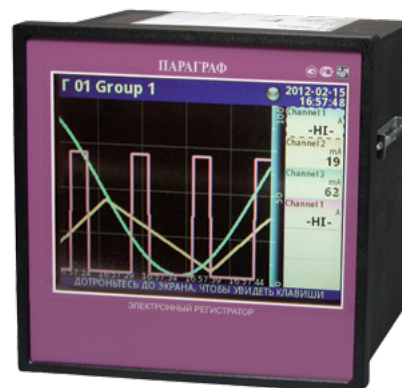
Назначение: измерение, регистрация и регулирование температуры и других физических величин

Особенности

- Гибкая модульная структура: прибор комплектуется необходимым набором модулей ввода-вывода под задачу заказчика
- Встроенная ОС на основе Linux
- Цветной TFT-дисплей с сенсорной панелью
- Отображение параметров в виде числовых значений, столбчатых или круговых диаграмм, графиков
- Время опроса всех каналов 0,1 с
- Встроенная память 1,5 Гб (до 250 000 000 значений)
- Математическая обработка
- Базовый блок включает в себя:
 - главный процессор;
 - дисплей с сенсорным экраном;
 - импульсный источник питания =19...50 В, ~16...35 В, ≅85...260 В;
 - базовые интерфейсы связи (USB и RS-485);
 - 3 слота (А, В, С) для установки измерительных модулей и/или модулей выхода;
 - слот D для расширенного модуля связи (дополнительный USB Host, RS-485, RS-485/RS-232 и Ethernet)
- Все остальные модули являются дополнительными и устанавливаются в устройство в соответствии с требованиями заказчика (см. с. 73)
- Щитовой монтаж, IP65 (со стороны лицевой панели)
- Сертификат РСТ и Госреестр № 34901-12



Цена от 28 217 руб.* PL2: 3,5", 320×240 точек



Цена от 41 853 руб.* PL3: 5,7", 320×240 точек

Технические характеристики

Параметр		Значение	Погрешность измерения
Входные сигналы	Термосопротивления (ТС)	Cu50, Cu100: -50...+200°C	±0,73%; ±0,37%
		Cu'50, Cu'100: -200...+200°C	±0,4%; ±0,2%
		Pt100, Pt'100, Pt500, Pt1000: -100...+600°C	±0,14%; ±0,12%; ±0,3%; ±0,14%
		Pt'50, Pt'500: -200...+600°C	±0,25%
		Ni100, Ni500, Ni1000: -60...+180°C	±0,3%; ±0,58%; ±0,3%
	Термопары (ТП)	ТХА(К): -200...+1370°C	±0,51%
		ТХК(Л): -200...+800°C	±0,44%
		ТЖК(Л): -210...+1200°C	±0,44%
		ТХКн(Е): -200...+1000°C	±0,4%
		ТМКн(П): -200...+400°C	±0,31%
		ТНН(Н): -200...+1300°C	±0,8%
		ТПП(С, R): -50...+1768°C	±0,41%; ±0,47%
	Аналоговые	ТПР(В): +250...+1820°C	±0,96%
Ток I: 0(4)...20 мА, -20...30 мА, 3...30 мА, напряжение U: 0(1)...5 В, 0(2)...10 В, -2...13 В, -10...25 мВ, -10...100 мВ, 0...600 мВ, -30...30 мВ, -120...120 мВ		±0,25%	
Выходные сигналы	Дискретные	Реле (нормально открытое) ~1 А, 250 В, реле (перекидные контакты) ~5 А, 250 В, выход для управления твердотельным реле =10 мА, 30 В	
	Аналоговый	4...20 мА	
Дисплей	PL2	Графический сенсорный 3,5" с разрешением 320×240 точек	
	PL3	Графический сенсорный 5,7" с разрешением 320×240 точек	
Интерфейс		RS-485, RS-485/RS-232 (Modbus RTU), USB Host, USB Device, Ethernet	
Память		1,5 Гб (до 250 000 000 значений)	
Встроенный источник питания		=24 В	
Потребляемая мощность		15 ВА (PL2), 25 ВА (PL3)	
Питание		=19...50 В, ~16...35 В или ≅85...260 В	
Условия эксплуатации	Температура	0...+50°C	
	Влажность	≤ 90%RH	
Габаритные размеры, размеры врезного отверстия	PL2	96×96×100 мм, 90,5×90,5 мм	
	PL3	145×145×100 мм, 138×138 мм	

*Указана цена базового блока.

Описание и цены модулей ПАРАГРАФ PL2, PL3

Прибор имеет 1 слот для модулей питания, 1 слот для интерфейсного модуля и 3 слота для установки различных модулей измерительных входов и выходов, что позволяет создать структуру, идеально подходящую для выполнения задач заказчика.

Модуль	Описание	Подходящие слоты		Цена, руб.
		PL2	PL3	
USB*	Порт USB	слот D	слот D	-
ETU	USB-Host, Ethernet	слот D	слот D	9 388
ACM	RS-485, RS-485/RS-232, USB, Ethernet 10 Мбит/с	слот D	слот D	13 007
UN3	3 универсальных изолированных входа	слоты А, В, С	слоты А, В, С	9 913
UN5	5 универсальных изолированных входов	-	слоты А, В, С	15 682
I16	16 входов измерения тока	слоты А, В, С	слоты А, В, С	9 388
I24	24 входа измерения тока	-	слоты А, В, С	14 108
IS6	6 изолированных входов измерения тока 4...20 мА	слоты А, В, С	слоты А, В, С	13 059
U16	16 входов измерения напряжения	слоты А, В, С	слоты А, В, С	9 388
U24	24 входа измерения напряжения	-	слоты А, В, С	14 108
UI4	4 входа измерения тока + 4 входа измерения напряжения	слоты А, В, С	слоты А, В, С	6 241
UI8	8 входов измерения тока + 8 входов измерения напряжения	слоты А, В, С	слоты А, В, С	8 864
UI12	12 входов измерения тока + 12 входов измерения напряжения	-	слоты А, В, С	13 584
RT4	4 входа для термосопротивлений	слоты А, В, С	слоты А, В, С	5 717
RT6	6 входов для термосопротивлений	-	слоты А, В, С	9 388
TC4	4 входа для термопарных датчиков	слоты А, В, С	слоты А, В, С	5 717
TC8	8 входов для термопарных датчиков	слоты А, В, С	слоты А, В, С	8 864
TC12	12 входов для термопарных датчиков	-	слоты А, В, С	13 584
D8	8 цифровых изолированных входов	слоты А, В, С	слоты А, В, С	5 193
D16	16 цифровых изолированных входов	слоты А, В, С	слоты А, В, С	8 339
D24	24 цифровых изолированных входов	-	слоты А, В, С	13 059
CP2	Оптоизолированный универсальный 2-канальный счетчик	слоты А, В, С	слоты А, В, С	9 913
CP4	Оптоизолированный универсальный 4-канальный счетчик	слоты А, В, С	слоты А, В, С	13 059
NM2	Изолированный 2-канальный счетчик времени наработки	слоты А, В, С	слоты А, В, С	9 913
NM4	Изолированный 4-канальный счетчик времени наработки	слоты А, В, С	слоты А, В, С	13 059
FT2	2 импульсных входа с расходомера и 2 входа измерения тока	слоты А, В, С	слоты А, В, С	10 437
FT4	4 импульсных входа с расходомера и 4 входа измерения тока	слоты А, В, С	слоты А, В, С	15 682
FI2	2 входа измерения тока с расходомера и 2 входа измерения тока	слоты А, В, С	слоты А, В, С	10 437
FI4	4 входа измерения тока с расходомера и 4 входа измерения тока	слоты А, В, С	слоты А, В, С	15 682
R81	8 релейных выходов ~1 А, 250 В	слоты В, С	слоты А, В, С	7 815
R121	12 релейных входов ~1 А, 250 В	-	слоты А, В, С	12 010
R45	4 релейных выхода ~5 А, 250 В	слот С	слоты А, В, С	6 241
R65	6 релейных входов ~5 А, 250 В	-	слоты А, В, С	9 388
S8	8 SSR-выходов	слоты А, В, С	слоты А, В, С	6 766
S16	16 SSR-выходов	слоты А, В, С	слоты А, В, С	9 913
S24	24 SSR-выхода	-	слоты А, В, С	15 157
I02	2 токовых выхода 4...20 мА	слоты В, С	слоты А, В, С	7 815
I04	4 токовых выхода 4...20 мА	слоты В, С	слоты А, В, С	10 437
I06	6 токовых выходов 4...20 мА	-	слоты А, В, С	15 157
I08	8 токовых выходов 4...20 мА	-	слоты А, В, С	19 878

* Входит в стоимость базового блока.

Технические характеристики модулей

Модули	PS3	PS42
Количество входов/выходов	5	
Питание	=19...50 В, ~16...35 В	≅85...260 В
Сервисный USB-порт	есть	
Питание внешних датчиков	=24 В, 200 мА	
Цифровой вход	=0...15...24 В	
Интерфейс	RS-485, Modbus RTU	

Модули	ETU	ACM	USB
Количество каналов ввода/вывода	2	4	1
Типы интерфейсов	USB-Host, Ethernet	RS-485, RS232 + RS-485, USB-Host, Ethernet	USB-Host

Модули	UN3	UN5
Количество входов	3	5
Входные сигналы	0(4)...20 мА, 0(1)...5 В, 0(2)...10 В, -10...25 мВ, -10...100 мВ, 0...600 мВ, ТХА(К), ТХК(Л), ТЖК(У), ТХКн(Е), ТМКн(Т), ТНН(Н), ТПП(С, R), ТПР(В), Cu50, Cu'50, Cu100, Cu'100, Pt'50, Pt100, Pt'100, Pt500, Pt'500, Pt1000, Ni100, Ni500, Ni1000, сопротивление 0...300 Ом, 0...3 кОм	

Модули	I16	I24	IS6
Количество входов	16	24	6 изолированных
Входные сигналы	0(4)...20 мА, -2...30 мА		0(4)...20 мА, 3...30 мА

Модули	U16	U24
Количество входов	16	24
Входные сигналы	0(1)...5 В, 0(2)...10 В, -2...13 В	

Модули	UI4	UI8	UI12
Количество входов	4 входа измерения тока + 4 входа измерения напряжения	8 входов измерения тока + 8 входов измерения напряжения	12 входов измерения тока + 12 входов измерения напряжения
Входные сигналы	0(4)...20 мА, -2...30 мА, 0(1)...5 В, 0(2)...10 В, -2...12 В		

Модули	ТС4	ТС8	ТС12
Количество входов	4	8	12
Входные сигналы	ТХА(К), ТХК(Л), ТЖК(У), ТХКн(Е), ТМКн(Т), ТНН(Н), ТПП(С, R), ТПР(В), -10...25 мВ, 25 мВ, -10...100 мВ, 100 мВ, -30...30 мВ, -120...120 мВ		

Модули	RT4	RT6
Количество входов	4	6
Входные сигналы	Cu50, Cu'50, Cu100, Cu'100, Pt'50, Pt100, Pt'100, Pt500, Pt'500, Pt1000, Ni100, Ni500, Ni1000, сопротивление 0...300 Ом, 0...3 кОм	

Технические характеристики модулей (продолжение)

Модули	D8	D16	D24
Количество входов	8	16	24
Уровень входного сигнала	< 1 В – логический «0», > 4 В – логическая «1»		
Максимальное входное напряжение	30 В		

Модули	CP2	CP4
Количество входов	2	4
Диапазон счета	-4,5 ¹⁵ ...4 ¹⁵ импульсов, -2 ³¹ ...2 ³¹ импульсов	
Уровень входного сигнала	< 1 В – логический «0», > 4 В – логическая «1»	
Максимальное входное напряжение	30 В	

Модули	HM2	HM4
Количество входов	2	4
Диапазон счета	0...10 ⁹ с	
Уровень входного сигнала	< 1 В – логический «0», > 4 В – логическая «1»	
Максимальное входное напряжение	30 В	

Модули	F2	F4
Количество входов	2 входа измерения тока с расходомера и 2 входа измерения тока	4 входа измерения тока с расходомера и 4 входа измерения тока
Входные сигналы	0(4)...20 мА, -2...30 мА, 1 имп./с, 2 имп./мин, 1 имп./ч	

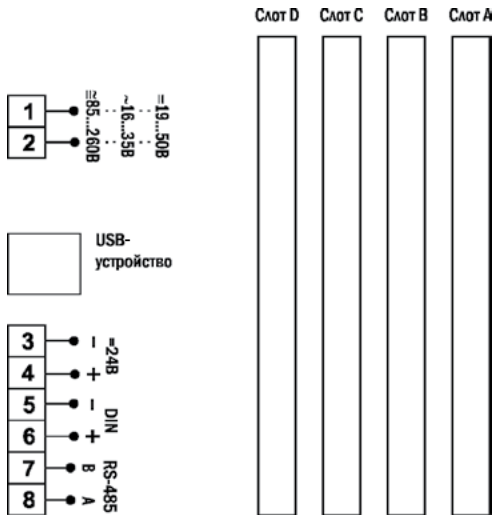
Модули	FT2	FT4
Количество входов	2 импульсных входа и 2 входа измерения тока	4 импульсных входа и 4 входа измерения тока
Входные сигналы	0(4)...20 мА, -2...30 мА 1 имп./с, 1 имп./мин, 1 имп./ч	

Модули	I02	I04	I06	I08
Количество выходов	2	4	6	8
Выходной сигнал	4...20 мА			

Модули	S8	S16	S24
Количество выходов	8	16	24
Выходной сигнал	10 мА (при внутреннем питании), 50 мА (при внешнем питании)		
Внешнее питание	до 30 В		

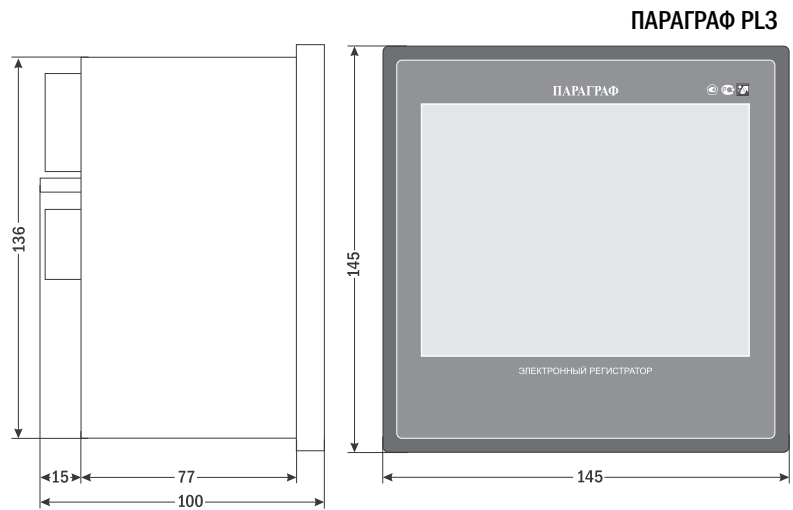
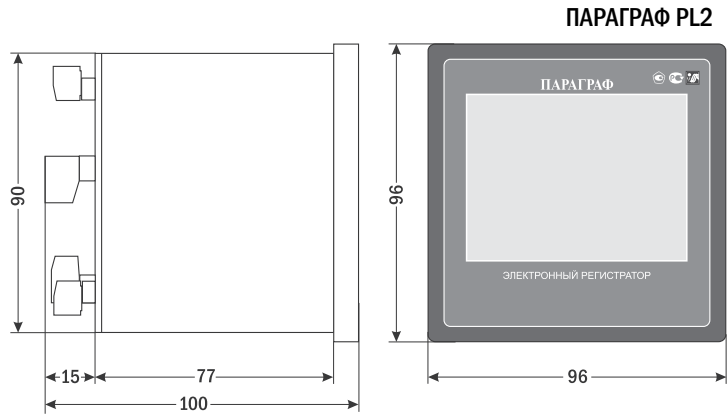
Модули	R45	R65	R81	R121
Количество входов	4 перекидных реле	6 перекидных реле	8 НО-контактов	12 НО-контактов
Коммутационная способность реле	~5 А, 250 В		~1 А, 250 В	

Схема подключения



Схемы подключения модулей см. в паспорте на сайте ark7.ru

Габаритные чертежи



Форма заказа

ПАРАГРАФ PL2/PL3-Х-Х-Х-Х-Х

1 2 3 4 5

Номер позиции	Название позиции	Обозначение		Расшифровка
		PL2	PL3	
1	Питание	PS3		=19...50 В, ~16...35 В
		PS42		≅85...260 В, 50...60 Гц
2	Тип интерфейса (слот D)	USB		USB Host
		ACM		RS-485, USB Host, RS-485/232, Ethernet
		ETU		USB Host, Ethernet
3	Универсальный слот 1 (A)	Пусто, UN3, UI4, UI8, U16, I16, IS6, TC4, TC8, RT4, D8, D16, S8, S16, CP2, CP4, S8, S16, FT2, FI2, FT4, FI4, HM2, HM4	Пусто, UN3, UN5, UI4, UI8, UI12, U16, U24, I16, I24, IS6, TC4, TC8, TC12, RT4, RT6, D8, D16, D24, S8, S16, S24, CP2, CP4, HM2, HM4, FT2, FI2, FT4, FI4, R45, R65, R81, R121, IO2, IO4, IO6, IO8	См. таблицу с описанием модулей на с. 73
4	Универсальный слот 2 (B)	Пусто, UN3, UI4, UI8, U16, I16, IS6, TC4, TC8, RT4, D8, D16, S8, S16, CP2, CP4, FT2, FI2, FT4, FI4, HM2, HM4, R81, IO2, IO4		
5	Универсальный слот 3 (C)	Пусто, UN3, UI4, UI8, U16, I16, IS6, TC4, TC8, RT4, D8, D16, CP2, CP4, S8, S16, FT2, FI2, FT4, FI4, HM2, HM4, R45, R81, IO2, IO4		

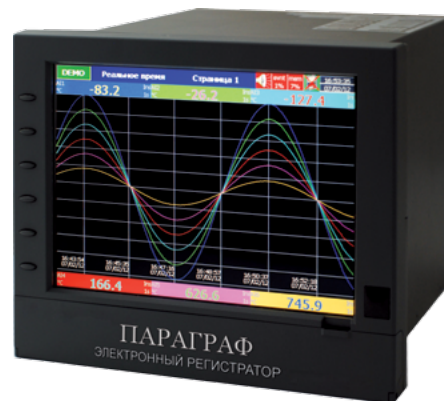
Пример заказа: ПАРАГРАФ PL2-PS42-ACM-UN3-UI4-TC8

Электронный регистратор ПАРАГРАФ PL5

Назначение: измерение, регистрация и регулирование температуры и других физических величин

Особенности

- Гибкая модульная структура: прибор комплектуется необходимым набором модулей ввода-вывода под задачу заказчика
- До 18 аналоговых, дискретных изолированных входов
- Цветной TFT ЖК-дисплей 6,4" с разрешением 640×480 точек
- Отображение параметров в виде линий, гистограмм, графиков, цифр
- Простой пользовательский интерфейс
- Время опроса всех каналов 0,2 с
- Прецизионные 18-разрядные АЦП на входе
- 15-разрядные ЦАП на выходе
- Встроенная память 8 МБ, карта памяти Compact Flash 1 Гб в комплекте
- Базовое ПО (Observer I) в комплекте
- Интерфейс:
 - Ethernet – стандартно;
 - RS-232/RS-422/RS-485 – опция
- Щитовой монтаж, IP30 со стороны лицевой панели; портативный настольный корпус с ручкой для переноски (опция)
- Сертификат РСТ и Госреестр № 34901-12



Цена от 66 440 руб.

Технические характеристики

Параметр		Значение	Погрешность измерения
Входные сигналы	Термосопротивление (ТС)	Pt100: -210...+700 °С	±0,05%
	Термопары (ТП)	ТХА(К): -180...+1370 °С	±0,07%
		ТХК(Л): -200...+800 °С	±0,1%
		ТЖК(Л): -210...+1200 °С	±0,07%
		ТХКн(Е): -230...+1000 °С	±0,09%
		ТМКн(Т): -230...+400 °С	±0,16%
		ТНН(Н): -210...+1300 °С	±0,07%
		ТПП(С, R): -50...+1768 °С	±0,12%
		ТПР(В): 300...+1820 °С	±0,1%
	Аналоговые	0(4)...20 мА, 0...20 мА	±0,05%
		-20...20 мА	±0,1%
		0...1 В, 0(1)...5 В, 0...10 В, 0...60 мВ	±0,05%
		-2...2 В	±0,3%
		-20...20 В, -60...60 мВ	±0,1%
Аналоговый выход 0(4)...20 мА, 0(1)...5 В, 0...10 В, реле ~5 А, 240 В			
Выходные сигналы			
Дисплей	Цветной TFT ЖК 6,4" с разрешением 640×480 точек		
Интерфейс	Ethernet, RS-485/RS-232/RS-422 (опция)		
Память	Встроенная память 8 МБ, карта памяти Compact Flash 1 Гб в комплекте		
Потребляемая мощность	60 ВА, 30 Вт		
Питание	~90...250 В, 50...60 Гц, ~20...28 В, 50...60 Гц, =11...18 В, =18...36 В, =36...72 В		
	Условия эксплуатации	Температура	+5...+50 °С
		Влажность	≤ 80%
	Габаритные размеры, размеры врезного отверстия		145×166×195 мм, 139×139 мм

Описание и цены модулей ПАРАГРАФ PL5

Прибор имеет 6 слотов для легко устанавливаемых Plug & Play-модулей расширения по входам и выходам.

Модуль	Описание	Цена, руб.
UN1	1-канальный модуль аналоговых входов: термосопротивление ТС, термопары ТП, 0...20 мА, 0...1В, 0(1)...5 В, 0...10 В, 0...60 мВ	4208
UN2	2-канальный модуль аналоговых входов: термосопротивление ТС, термопары ТП, 0...20 мА, 0...1 В, 0(1)...5 В, 0...10 В, 0...60 мВ	7013
UN3	3-канальный модуль аналоговых входов: термосопротивление ТС, термопары ТП, 0...20 мА, 0...1 В, 0(1)...5 В, 0...10 В, 0...60 мВ	9818
UI3	3-канальный модуль аналоговых входов: ±60 мВ, ±20 мА, ±2 В, ±20 В	9818
DI6	6 дискретных входов: логический «0»: -5...0,8 А, логическая «1»: 2...5 В	6732
DO6	6 дискретных выходов: НО-контакты ~5 А, 240 В	6732
IO3	3 аналоговых выхода 0(4)...20 мА	8415
UO3	3 аналоговых выхода 0(1)...5 В, 0...10 В	8415
PO6	6 каналов по =24 В, 30 мА	5143

Описание и цены опций

Опция	Цена, руб.
Интерфейс RS-232/RS-422/RS-485, Ethernet (CM2)	3740
Программное обеспечение Observer II с функциями просмотра данных с самописца и записи на ПК в режиме реального времени	5610
Портативный настольный корпус с ручкой для переноски	5610

Цены на стандартные модели* ПАРАГРАФ PL5

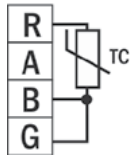
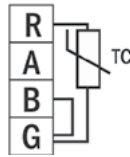
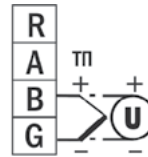
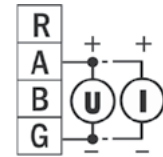
Модель	Цена, руб.
С 3-канальным модулем аналоговых входов	67 788
С 4-канальным модулем аналоговых входов	69 190
С 5-канальным модулем аналоговых входов	70 593
С 6-канальным модулем аналоговых входов	71 995
С 9-канальным модулем аналоговых входов	91 163
С 12-канальным модулем аналоговых входов	100 980
С 15-канальным модулем аналоговых входов	110 798
С 18-канальным модулем аналоговых входов	120 615

* В стандартную модель входят:

- базовый блок, щитовой корпус;
- один из вариантов питания (PM1, PM2, PM3, PM5 или PM6);
- модули аналоговых входов на N каналов;
- интерфейс Ethernet;
- ПО Observer I;
- карта памяти Compact Flash 1 Гб.

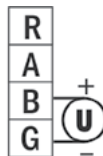
Схемы подключения

Схемы подключения датчиков к аналоговым входам (модули UN1, UN2, UN3)

Термосопротивление
(3-проводная схема)Термосопротивление
(2-проводная схема)Термопара, напряжение
(0...60 мВ)Напряжение (0...1 В, 0...10 В)
ток (0...20 мА)

Схемы подключения датчиков к аналоговым входам (модуль UI3)

-60...60 мА



-2...2 В, -20...20 В, -20...20 мА

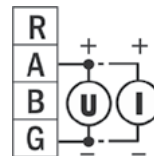
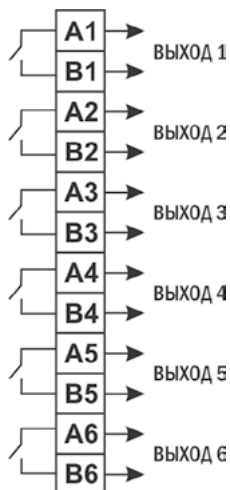
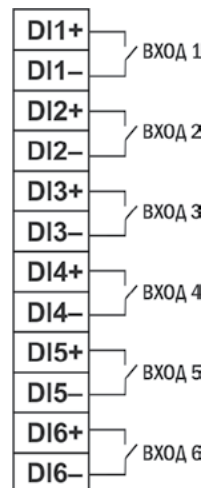
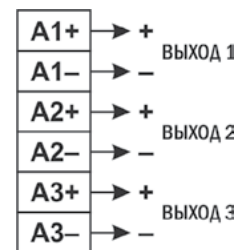
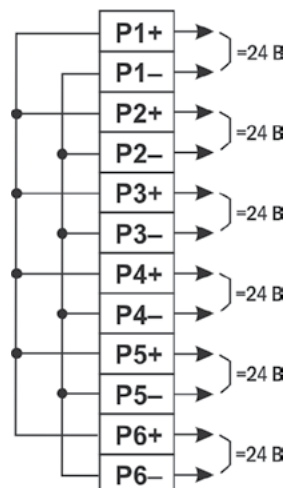
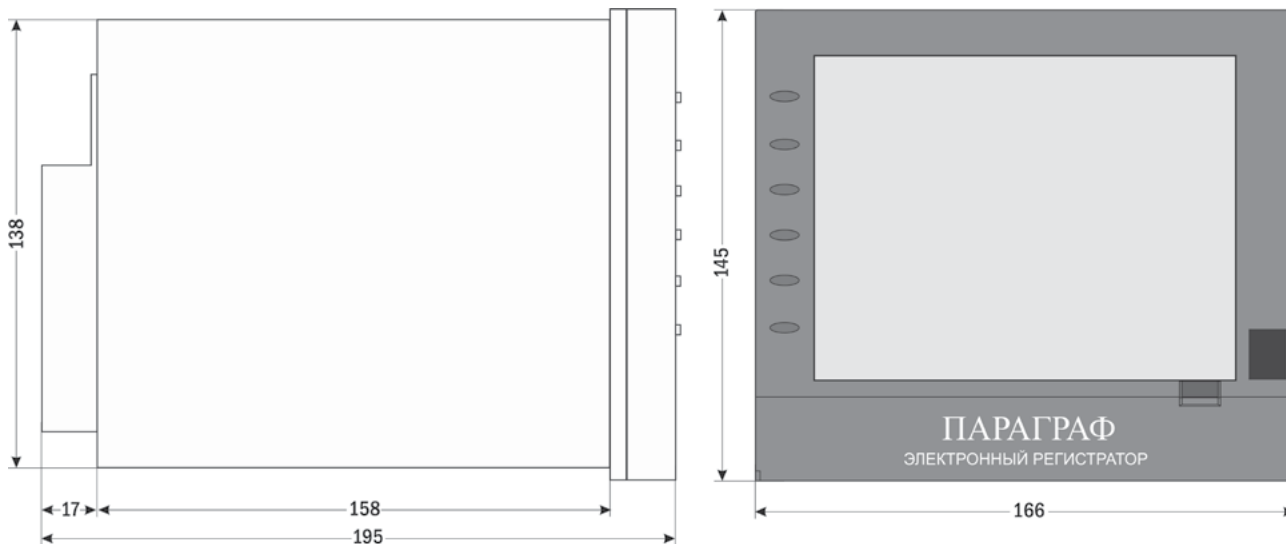
Схема выходных цепей модулей
дискретных выходов (модуль D06)Схема подключения датчиков
к логическим выходам (модуль DI6)Схема выходных цепей модулей
дискретных выходов (модули IO3 и UO3)

Схема подключения дополнительного источника питания активных датчиков (модуль P06)



Габаритный чертеж



Форма заказа

ПАРАГРАФ PL5-X-X-X-X-X-X-X-X
 1 2 3 4 5 6 7 8

Номер позиции	Название позиции	Обозначение	Расшифровка
1	Питание	PM1	~90...250 В, 50...60 Гц
		PM2	=11...18 В
		PM3	=18...36 В
		PM5	=36...72 В
		PM6	~20...28 В, 50...60 Гц
2	Универсальный слот 1	Пусто, UN1, UN2, UN3, UI3, DI6, DO6, IO3, UO3, PO6	См. таблицу с описанием модулей на с. 78
3	Универсальный слот 2		
4	Универсальный слот 3		
5	Универсальный слот 4		
6	Универсальный слот 5		
7	Универсальный слот 6		
8	Тип интерфейса	CM1	RS-232/RS-422/RS-485 + Ethernet
		CM2	Ethernet (стандартно)

Пример заказа: ПАРАГРАФ PL5-PM1-UN1-UN1-IO3-IO3-UI3-DI6-CM1

Регистратор с записью на диаграммной бумаге ПАРАГРАФ РЗ

Назначение: измерение, регистрация и регулирование температуры и других физических величин, запись измеренных величин на бумажную диаграммную ленту

Особенности

- 6 входов и 6 релейных выходов
- Запись на диаграммную бумагу шириной 100 мм*
- Звуковой сигнал при отсутствии бумаги
- Цвета печати: красный, зеленый, голубой, фиолетовый, коричневый, черный
- Время опроса всех каналов 10 с
- Математическая обработка
- Интерфейс RS-232 (опционально – RS-485)
- Щитовой монтаж, IP65 со стороны лицевой панели
- Сертификат РСТ и Госреестр № 34901-12

* Диаграммную бумагу и кассету для красящей ленты можно приобрести отдельно.

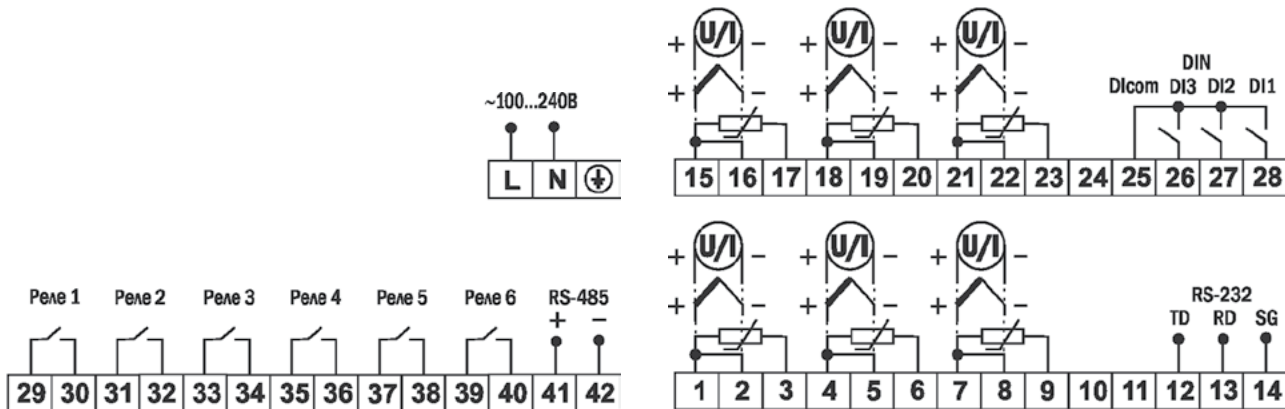


Цена от 58 000 руб.

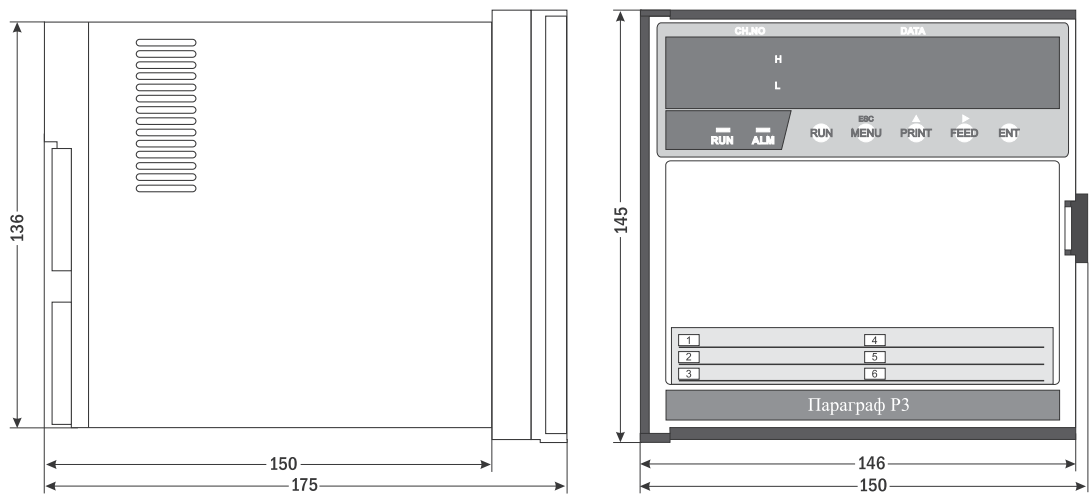
Технические характеристики

Параметр		Значение	Погрешность измерения	
			на дисплее	на бумаге
Входные сигналы	Термосопротивления	Pt100-1: -200...+650°C	±(0,15% + 0,3°C)	±0,3% диапазона
		JPt100-1: -200...+630°C		
		Pt100-2, JPt100-2: -200...+200°C		
	Термопары	ТХА(К1): -200...+1370°C	±(0,15% + 0,7°C)	
		ТХА(К2): -200...+600°C	±(0,15% + 0,4°C)	
		ТХА(К3): -200...+300°C	±(0,15% + 0,3°C)	
		ТХК(L): -200...+900°C	±(0,15% + 0,5°C)	
		ТЖК(J1): -200...+1100°C	±(0,15% + 0,5°C)	
		ТЖК(J2): -200...+400°C	±(0,15% + 0,4°C)	
		ТЖК(J3): -200...+200°C	±(0,15% + 0,3°C)	
		ТХКн(Е1): -200...+800°C	±(0,15% + 0,5°C)	
		ТХКн(Е2): -200...+300°C	±(0,15% + 0,4°C)	
		ТХКн(Е3): -200...+150°C	±(0,15% + 0,3°C)	
		ТМКн(Т1): -200...+400°C	±(0,15% + 0,5°C)	
		ТМКн(Т2): -200...+200°C	±(0,15% + 0,4°C)	
		ТНН(N): 0...+1300°C	±(0,15% + 0,7°C)	
		ТПП(S, R1): 0...+1760°C	±(0,15% + 1°C)	
		ТПП(R2): 0...+1200°C	±(0,15% + 0,8°C)	
		ТПР(В): 0...+1820°C	±(0,15% + 1°C)	
		С: 0...+2320°C	±(0,15% + 1°C)	
		Au-Fe: +1...+2320 K	±(0,15% + 1 K)	
		U: -200...+400°C	±(0,15% + 0,5°C)	
	PR40-20: 0...+1880°C	±(0,15% + 1°C)		
PL II: 0...+1390°C	±(0,15% + 0,7°C)			
Аналоговые	Ток I: 4...20 мА, напряжение U: -10...10 мВ, 0...20 мВ, 0...50 мВ, -200...200 мВ, 0...5 В, -10...10 В	±(0,2% + 3 е. м. р.)		
	-1...1 В	±(0,1% + 3 е. м. р.)		
Выходные сигналы		Реле (НО-контакт) ~3 А, 250 В; =3 А, 30 В; =0,5 А, 125 В		
Интерфейс		RS-232 (опционально RS-485)		
Потребляемая мощность		25 ВА		
Питание		~ 100...240 В, 50...60 Гц		
Условия эксплуатации	Температура	0...+50°C		
	Влажность	20...80%RH		
Габаритные размеры, размеры врезного отверстия		145×150×175 мм, 138×138 мм		

Схема подключения



Габаритный чертеж



Форма заказа

ПАРАГРАФ Р3-Х-Х

Номер позиции	Название позиции	Обозначение	Расшифровка	Цена опций, руб.
1	Интерфейс	RS232	RS-232	58 000 (базовая стоимость)
		RS485	RS-485*	+ 27 000
2	Дискретный вход/выход	Пусто	-	-
		R6	6 выходных реле	+ 19 500
		DI3	3 дискретных входа	+ 14 500
		DI3+R6	3 дискретных входа + 6 выходных реле	+ 34 000

* На плате с RS-485 установлены 6 дополнительных выходных реле.

Пример заказа: ПАРАГРАФ Р3-RS232-R6

Дополнительные аксессуары



4

РЕЛЕ УРОВНЯ

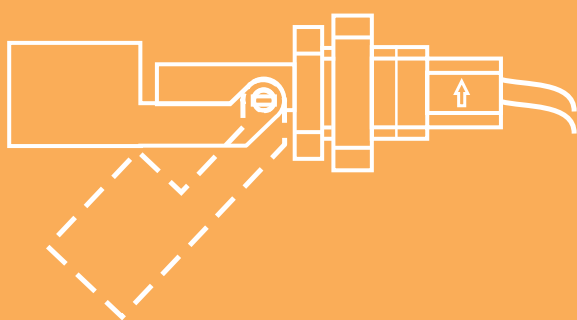
Содержание

Поплавковые выключатели

ПДУ-П501.....	88
ПДУ-П101.....	89
ПДУ-Ф161, -Ф251.....	90
ПДУ-Ш102, -Ш104, -Ш106.....	91

Миниатюрные поплавковые выключатели

ПДУ-Н101, -Н112, -Н201, -Н212.....	92
ПДУ-Н231, -В231, -В241.....	93
ПДУ-Н601, -Н611, -В601.....	94
ПДУ-Н501, -Н511, -Н621, -Н631.....	95



Контромеры уровня

ОРДИНАР-Щ.....	96
ОРДИНАР-Д4.....	97

Кондуктометрический датчик

ДСП-А-01.....	98
---------------	----

Во многих технологических процессах требуется контроль уровня различных жидкостей. Для решения этой задачи мы предлагаем **контроллеры** уровня, а также **поплавковые датчики**, которые могут использоваться как для работы с контроллерами, так и для управления исполнительными механизмами напрямую.

Контроллеры и датчики уровня могут применяться для решения следующих задач:

- поддержание уровня жидкости в заданных пределах;
- управление насосами, заполняющими накопительные или напорные резервуары, химические реакторы и т.п.;
- управление насосами, подающими воду из скважин, откачивающими ее из различных емкостей;
- защита от сухого хода насосов, ТЭНов и аварийное отключение приборов, работа которых недопустима без воды (отопительных электродкотлов, водонагревателей и пр.);
- предотвращение переливов и загрязнения окружающей среды;
- контроль уровня жидкости в транспортных средствах — контроль объема топлива в тяжелой технике (грузовиках, экскаваторах, тепловозах).

Контроллеры уровня предназначены для регулирования уровня жидких и сыпучих сред в различного рода баках, резервуарах, скважинах. Также они применяются для автоматического наполнения или осушения резервуара, бака, приемка и т.д.

Преимущества контроллеров уровня:

- возможность подключения датчиков уровня различных типов;
- более мощные (по сравнению с поплавковыми датчиками) исполнительные реле;
- возможность задания чувствительности измерительных входов;
- 4 типовых алгоритма работы и возможность ручного управления исполнительными механизмами (ОРДИНАР-Щ);
- возможность использования в качестве датчиков уровня:
 - кондуктометрических зондов;
 - датчиков типа «сухой контакт» (например, поплавковых);
 - бесконтактных датчиков п-р-п или р-п-р типа (ОРДИНАР-Щ).

Алгоритмы работы ОРДИНАР-Щ

Первый алгоритм – работа на заполнение и осушение. В алгоритме реализовано три независимых канала контроля уровня среды. Один канал использует один датчик уровня и может управлять одним реле.

Второй алгоритм позволяет управлять заполнением бака из скважины, а также заполнением бака из «бесконечного резервуара» или осушением скважины. Для работы алгоритма необходимо подключение двух датчиков в баке (верхний и нижний уровень) и двух датчиков в скважине (верхний и нижний уровень).

Третий алгоритм предназначен для контроля уровня среды с защитой от перелива в одном баке с использованием трех датчиков уровня: датчика нижнего уровня, датчика верхнего уровня и датчика аварийного уровня.

Четвертый алгоритм предназначен для контроля уровня в емкости по четырем датчикам: перелив, верхний, нижний и сухой ход.

Поплавковые датчики уровня — одни из самых недорогих и вместе с тем надежных устройств для контроля уровня жидкостей. Поплавковые датчики уровня могут использоваться для контроля уровня самых разных сред — например, сточных вод, химически агрессивных жидкостей или пищевых продуктов.

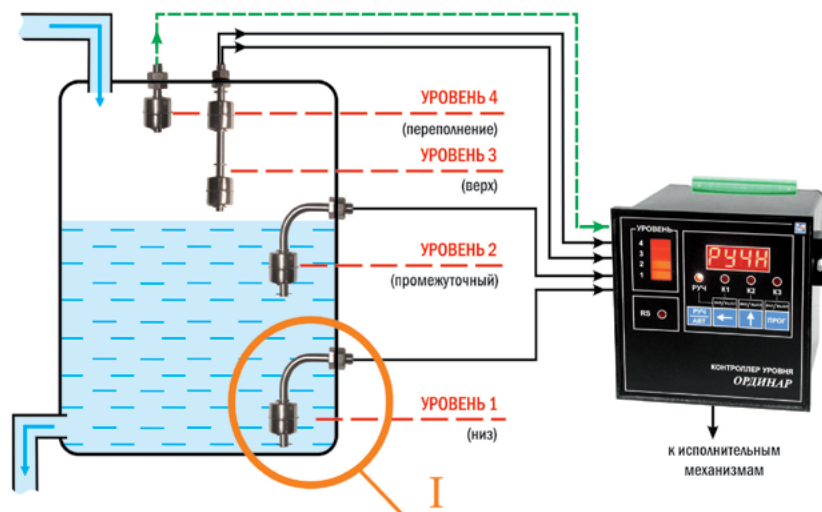
Конструкция датчиков очень проста: датчик имеет поплавок, внутри которого установлен магнит. При изменении уровня среды поплавок перемещается, магнит приближается к геркону, что приводит к замыканию контакта.

Преимущества поплавковых датчиков:

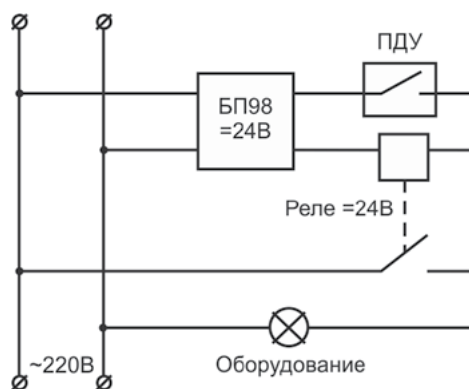
- различные варианты конструктивных исполнений и способов монтажа;
- отсутствие необходимости собственного питания;
- простота в установке;
- низкая цена;
- нечувствительность к пене;
- работа с агрессивными, пузырьковыми и вязкими жидкостями.

Поплавковые датчики могут подключаться к контроллеру уровня — например, к ОРДИНАРу, а он, в свою очередь, к исполнительному механизму — например, к подающему или пополняющему насосу.

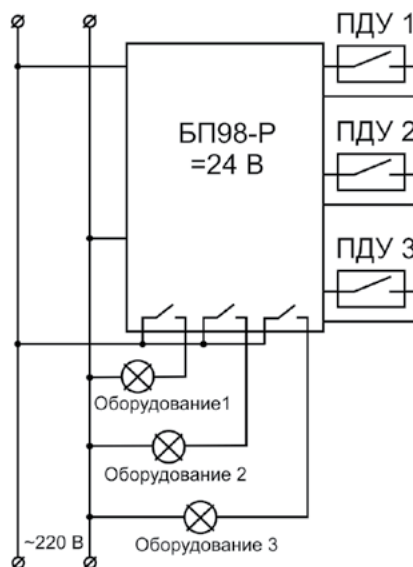
Система контроля уровня жидкости в резервуаре



Рекомендуемая схема подключения поплавковых датчиков серии ПДУ-Н, ПДУ-В с блоком питания БП98 (см. раздел 8 «Блоки питания»)



Рекомендуемая схема подключения поплавковых датчиков серии ПДУ-Н, ПДУ-В с блоком питания БП98-Р (см. раздел 8 «Блоки питания»)



Поплавковый выключатель ПДУ-П501

Назначение: регулирование уровня жидкости в резервуаре, защита насоса от сухого хода, автоматизация процесса наполнения/осушения резервуара

Особенности

- Перекидной контакт
- Подключается к насосу или клапану
- Длина кабеля 1,8 м; 4,8 м; 10 м
- Грузило в комплекте
- Материал корпуса: полипропилен

Цена 400 руб. (1,8 м)
640 руб. (4,8 м)
1100 руб. (10 м)



Технические характеристики

Параметр		Значение
Рабочая среда		Вода и другие неагрессивные жидкости
Максимальное коммутируемое напряжение		~250 В
Максимальный коммутируемый ток		~15 (8*) А
Механическая износостойкость		100 000 циклов
Электрическая износостойкость		50 000 циклов
Материал корпуса		Полипропилен
Степень защиты		IP68
Рабочая температура		0...+70°C
Длина кабеля	ПДУ-П501-1800	1,8 м
	ПДУ-П501-4800	4,8 м
	ПДУ-П501-10000	10 м
Габаритные размеры		155×79×43 мм
Вес		От 137 г (в зависимости от длины кабеля)

* Для индуктивной нагрузки.

Схемы подключения

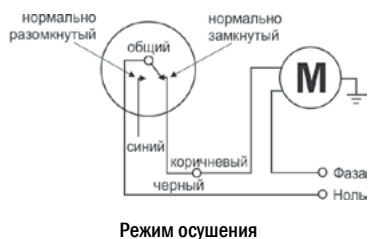
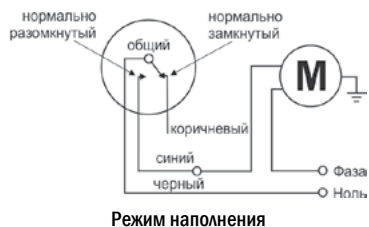
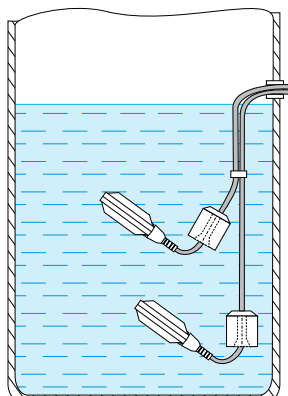
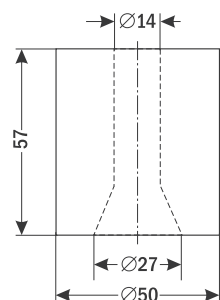
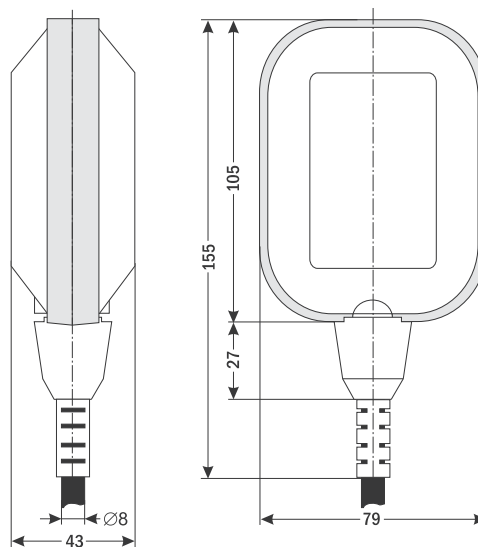


Схема применения



Габаритные чертежи



Грузило

Пример заказа: ПДУ-П501-10000

Поплавковый выключатель ПДУ-П101

Назначение: регулирование уровня жидкости в резервуаре, защита насоса от сухого хода, автоматизация процесса заполнения/осушения резервуара

Особенности

- Перекидной контакт
- Подключается к насосу или клапану
- Длина кабеля 3,7 м или 5,6 м
- Материал корпуса: нержавеющая сталь

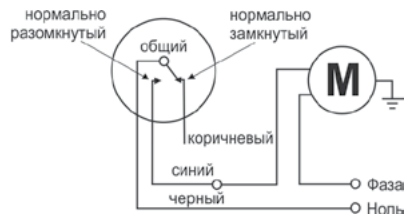
Цена 4114 руб. (3,7 м)
4386 руб. (5,6 м)



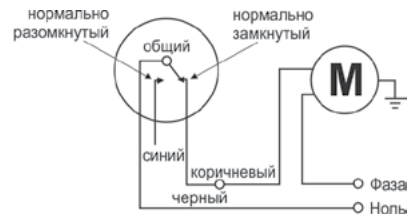
Технические характеристики

Параметр		Значение
Рабочая среда		Вода и другие неагрессивные жидкости
Максимальное коммутируемое напряжение		~250 В
Максимальный коммутируемый ток		~2 А
Механическая износостойкость		50 000 циклов
Материал корпуса		Нержавеющая сталь
Степень защиты		IP68
Температура эксплуатации		-10...+110°C
Длина кабеля	ПДУ-П101-3700	3,7 м
	ПДУ-П101-5600	5,6 м
Габаритные размеры	ПДУ-П101-3700	∅ 76×123 мм
	ПДУ-П101-5600	∅ 76×135 мм
Вес		522 г

Схемы подключения

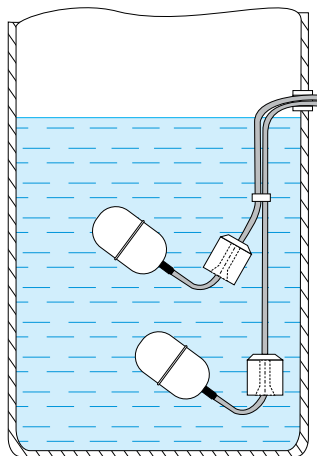


Режим наполнения



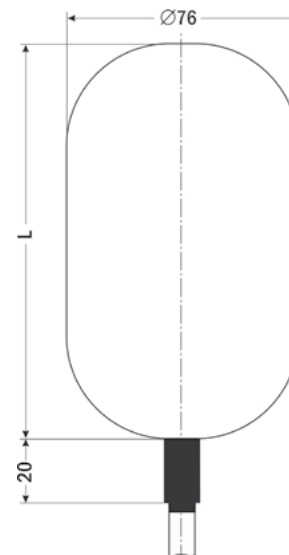
Режим осушения

Схема применения



Грузило в комплект не входит

Габаритный чертёж



Пример заказа: ПДУ-П101-3700

Поплавковые выключатели ПДУ-Ф161, -Ф251

Назначение: регулирование уровня жидкости в резервуаре, защита насоса от сухого хода, автоматизация процесса наполнения/осушения резервуара

Особенности

- Работа с агрессивными и вязкими жидкостями
- Замыкающий или размыкающий контакт
- Горизонтальное или вертикальное рабочее положение
- Материал корпуса: нержавеющая сталь
- Фланцевое присоединение

При повышении уровня жидкости замыкаются контакты 1-3 и размыкаются 1-2; при понижении уровня контакты 1-3 размыкаются, 1-2 замыкаются.

ПДУ-Ф161



Цена 4050 руб.

ПДУ-Ф251

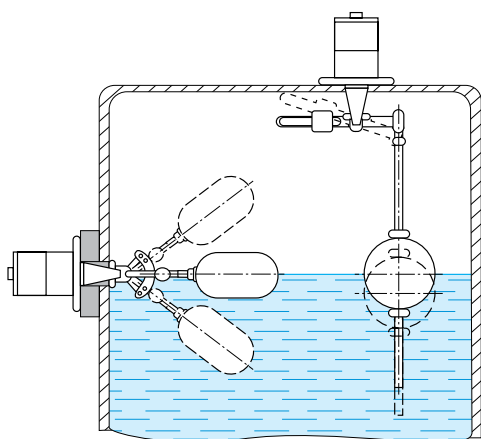


Цена 3880 руб.

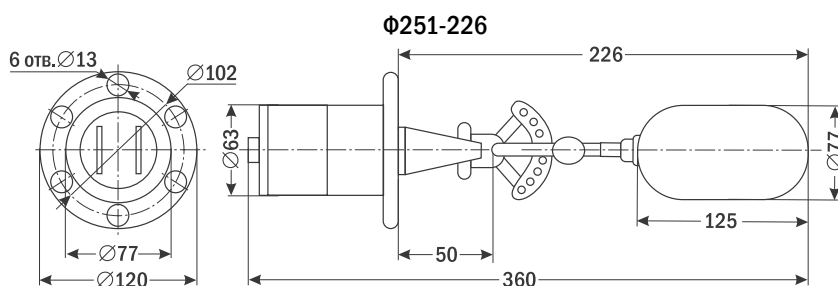
Технические характеристики

Параметр	Значение	
	ПДУ-Ф161-1246	ПДУ-Ф251-226
Рабочая среда	Вода, агрессивные и вязкие жидкости	
Максимальная коммутируемая мощность	220 ВА, 150 Вт	
Максимальное коммутируемое напряжение	~220 В, =100 В	
Максимальный коммутируемый ток	≅2 А (при ≅24 В)	
Максимальное рабочее давление	1,6 МПа	
Рабочее положение	Вертикальное	Горизонтальное
Рабочая температура	0...+150°C	
Материал корпуса	Нержавеющая сталь	
Диаметр поплавка	125 мм	77 мм
Длина погружной части	1246 мм	226 мм
Присоединение	Фланцевое F3"	
Габаритные размеры	1380×200×125 мм	∅120×360 мм
Вес	1450 г	1265 г

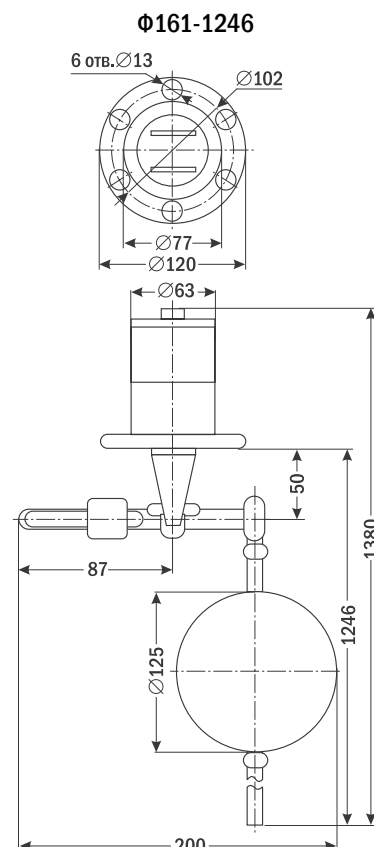
Схема применения



Габаритные чертежи



Пример заказа: ПДУ-Ф161-1246



Поплавковые выключатели ПДУ-Ш102, -Ш104, -Ш106

Назначение: ступенчатый контроль уровня жидкости в водонапорных башнях, бассейнах, резервуарах

Особенности

- Работа с агрессивными и вязкими жидкостями
- Нечувствительность к пене и пузырьковым жидкостям
- Вертикальное рабочее положение
- Материал корпуса: нержавеющая сталь

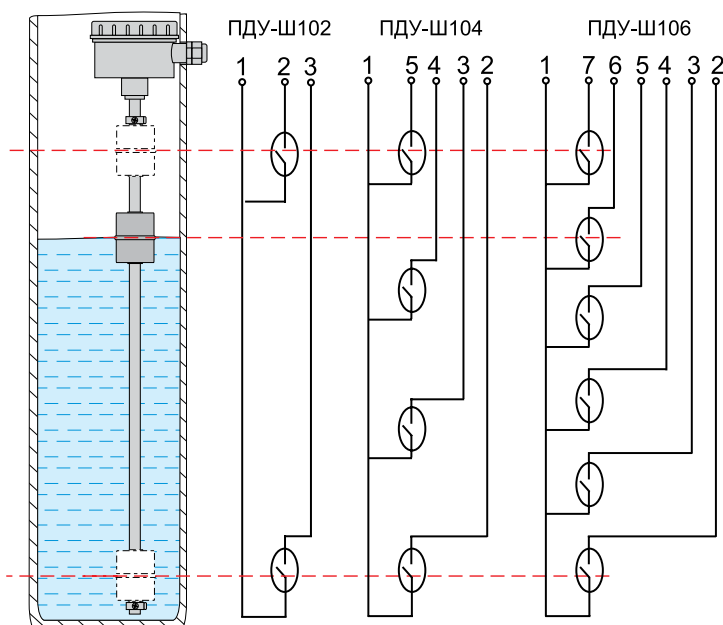


Цена 3315 руб. (ПДУ-Ш102)
3840 руб. (ПДУ-Ш104)
4440 руб. (ПДУ-Ш106)

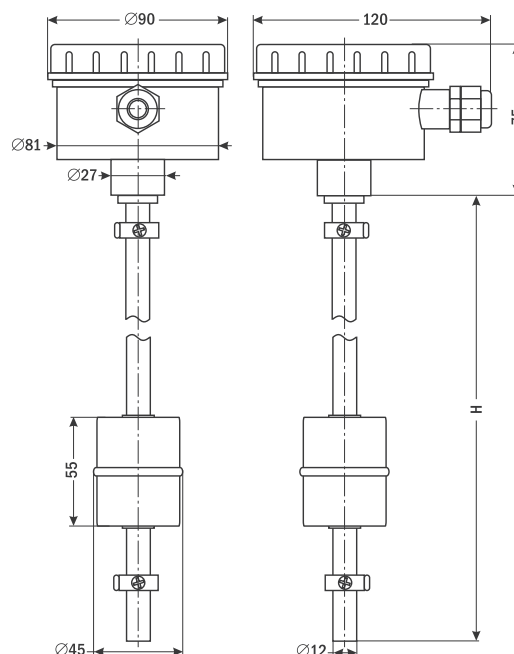
Технические характеристики

Параметр	Значение		
	ПДУ-Ш102-1000	ПДУ-Ш104-1000	ПДУ-Ш106-1500
Количество уровней	2	4	6
Рабочая среда	Вода, агрессивные и вязкие жидкости		
Максимальная коммутируемая мощность	50 Вт		
Максимальное коммутируемое напряжение	≈220 В		
Максимальный коммутируемый ток	≈2 А (при ≈24 В)		
Максимальное рабочее давление	2,5 МПа		
Рабочее положение	Вертикальное		
Рабочая температура	-40...+100°С		
Материал корпуса	Нержавеющая сталь		
Диаметр поплавка	45 мм		
Длина погружной части (H)	1000 мм		1500 мм
Габаритные размеры	1075×120×90 мм		1575×120×90 мм
Вес	584 г		740 г

Схемы применения и подключения



Габаритный чертеж



При движении поплавка вверх контакты герконов последовательно замыкаются.

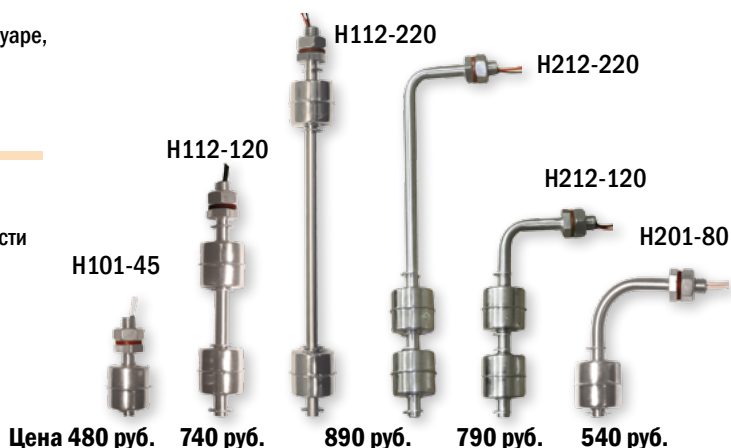
Пример заказа: ПДУ-Ш106-1500

Миниатюрные поплавковые выключатели из нержавеющей стали ПДУ-Н101, -Н112, -Н201, -Н212

Назначение: регулирование уровня жидкости в резервуаре, защита насоса от сухого хода, автоматизация процесса наполнения/осушения резервуара

Особенности

- Работа с агрессивными жидкостями
- Нечувствительность к пене и пузырьковым жидкостям
- Замыкающий или размыкающий контакт (в зависимости от способа установки поплавка на штоке)
- Горизонтальное или вертикальное крепление
- Миниатюрные размеры
- Материал корпуса: нержавеющая сталь

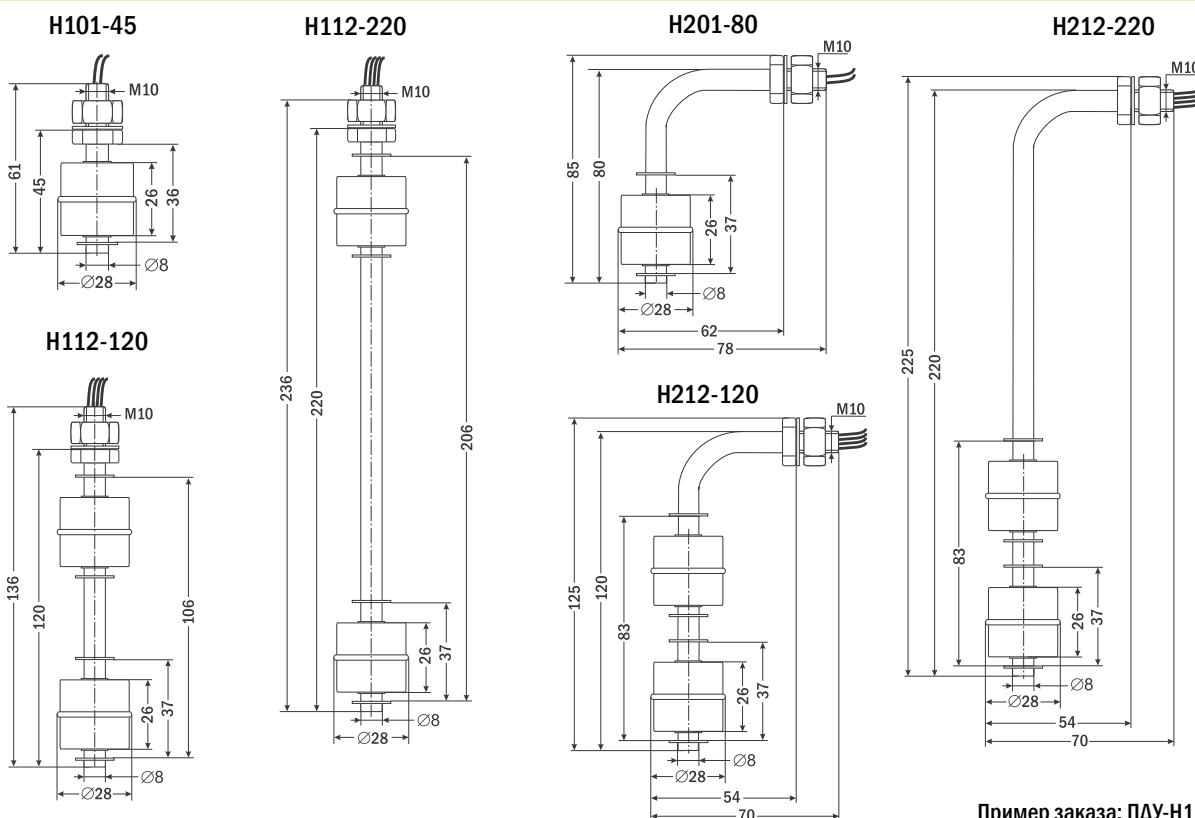


Цена 480 руб. 740 руб. 890 руб. 790 руб. 540 руб.

Технические характеристики

Параметр	Значение					
	ПДУ-Н101-45	ПДУ-Н112-120	ПДУ-Н112-220	ПДУ-Н201-80	ПДУ-Н212-120	ПДУ-Н212-220
Количество уровней (поплавок)	1	2		1	2	
Рабочая среда	Вода, агрессивные жидкости					
Максимальная коммутируемая мощность	50 Вт					
Максимальное коммутируемое напряжение	$\cong 220$ В					
Максимальный коммутируемый ток	$\cong 0,5$ А (при $\cong 24$ В)					
Максимальное рабочее давление	0,2 МПа					
Рабочее положение	Вертикальное			Горизонтальное		
Рабочая температура	$-30...+125$ °С					
Длина погружной части	45 мм	120 мм	220 мм	80 мм	120 мм	220 мм
Длина провода	350 мм					
Присоединение	М10					
Габаритные размеры	$\varnothing 28 \times 61$ мм	$\varnothing 28 \times 136$ мм	$\varnothing 28 \times 236$ мм	$85 \times 78 \times 28$ мм	$125 \times 70 \times 28$ мм	$225 \times 70 \times 28$ мм
Вес	40 г	70 г	77 г	60 г	80 г	101 г

Габаритные чертежи



Пример заказа: ПДУ-Н112-220

Миниатюрные поплавковые выключатели из нержавеющей стали ПДУ-Н231, -В231, -В241

Назначение: регулирование уровня жидкости в резервуаре, защита насоса от сухого хода, автоматизация процесса наполнения/осушения резервуара

Особенности

- Работа с агрессивными и вязкими жидкостями, топливом, пищевыми продуктами
- Замыкающий или размыкающий контакт (в зависимости от способа установки датчика)
- Миниатюрные размеры
- Горизонтальное рабочее положение
- Материал корпуса: нержавеющая сталь



Технические характеристики

Параметр	Значение		
	ПДУ-Н231-97	ПДУ-В231-107	ПДУ-В241-50
Рабочая среда	Вода, агрессивные и вязкие жидкости, топливо, пищевые продукты		
Максимальная коммутируемая мощность	50 Вт		
Максимальное коммутируемое напряжение	≈220 В		
Максимальный коммутируемый ток	≈0,5 А (при ≈24 В)		
Максимальное рабочее давление	0,2 МПа		
Рабочее положение	Горизонтальное		
Рабочая температура	-30...+125 °С		
Длина погружной части	97 мм	107 мм	49 мм
Диаметр поплавка	17 мм		
Длина провода	390 мм		
Присоединение	∅ 10 мм	G½"	
Габаритные размеры	∅17×113 мм	25×25×113 мм	25×25×55 мм
Вес	69 г	73 г	53 г

Габаритные чертежи

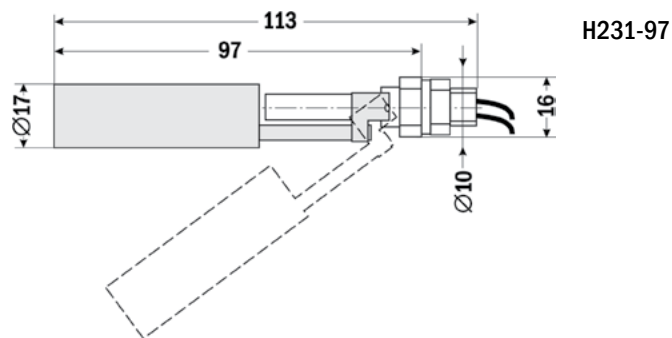
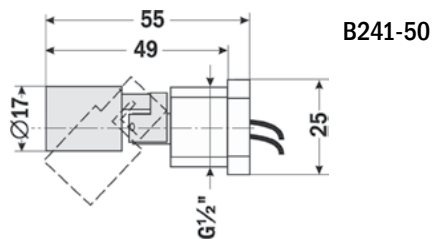
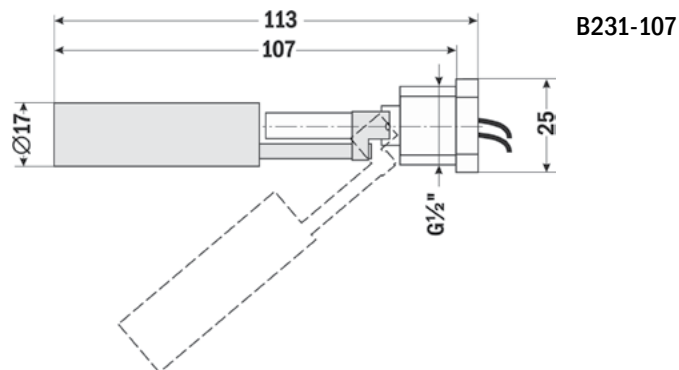
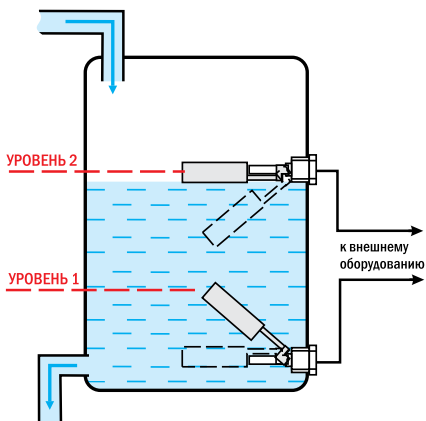


Схема применения



Пример заказа: ПДУ-В231-107

Миниатюрные пластиковые поплавковые выключатели ПДУ-Н601, -Н611, -В601

Назначение: регулирование уровня жидкости в резервуаре, защита насоса от сухого хода, автоматизация процесса наполнения/осушения резервуара

Особенности

- Модификация Н601-53А – с резиновым уплотнителем
- Замыкающий или размыкающий контакт (в зависимости от способа установки датчика)
- Горизонтальное рабочее положение
- Миниатюрные размеры
- Материал корпуса: пластик



Цена 280 руб.

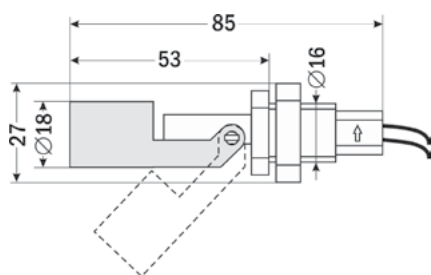
Цена 280 руб.

Цена 270 руб.

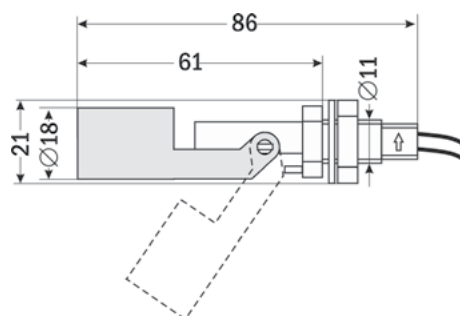
Технические характеристики

Параметр	Значение		
	ПДУ-Н601-53, ПДУ-Н601-53А	ПДУ-Н611-60	ПДУ-В601-70
Рабочая среда	Вода и другие неагрессивные жидкости		
Максимальная коммутируемая мощность	10 Вт		
Максимальное коммутируемое напряжение	$\cong 100$ В		
Максимальный коммутируемый ток	$\cong 0,5$ А (при $\cong 24$ В)		
Максимальное рабочее давление	0,2 МПа		
Рабочее положение	Горизонтальное		
Рабочая температура	$-10...+85$ °С		
Длина погружной части	53 мм	61 мм	70 мм
Диаметр поплавка	18 мм		
Длина провода	350 мм		
Присоединение (монтажное отверстие или резьба)	$\varnothing 16$ мм	$\varnothing 11$ мм	R $\frac{1}{2}$ "
Габаритные размеры	27×27×85 мм	21×21×86 мм	27×27×85 мм
Вес	17 г	15 г	20 г

Габаритные чертежи

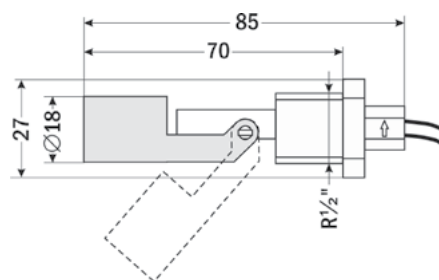
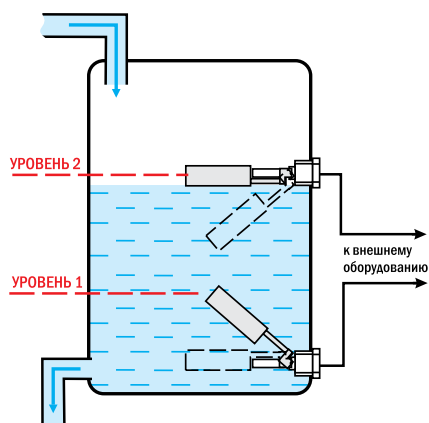


H601-53
H601-53A



H611-60

Схема применения



B601-70

Пример заказа: ПДУ-Н601-53

Миниатюрные пластиковые поплавковые выключатели ПДУ-Н501, -Н511, -Н621, -Н631

Назначение: регулирование уровня жидкости в резервуаре, защита насоса от сухого хода, автоматизация процесса наполнения/осушения резервуара

Особенности

- Замыкающий или размыкающий контакт*
 - в зависимости от способа установки поплавка на штоке – ПДУ-Н501;
 - в зависимости от способа монтажа – ПДУ-Н621
- Размыкающий контакт* – ПДУ-Н511
- Замыкающий контакт* – ПДУ-Н631
- Горизонтальное или вертикальное крепление
- Миниатюрные размеры
- Материал корпуса: нейлон

* При повышении уровня.

Н501-85



Цена 220 руб.

Н511-23



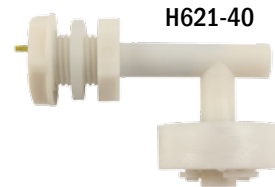
Цена 290 руб.

Н631-40



Цена 295 руб.

Н621-40

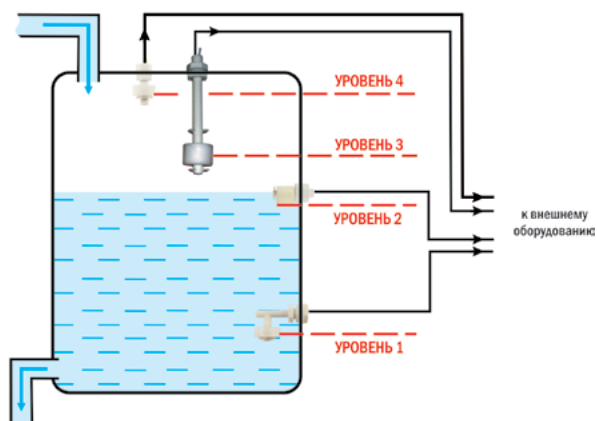


Цена 280 руб.

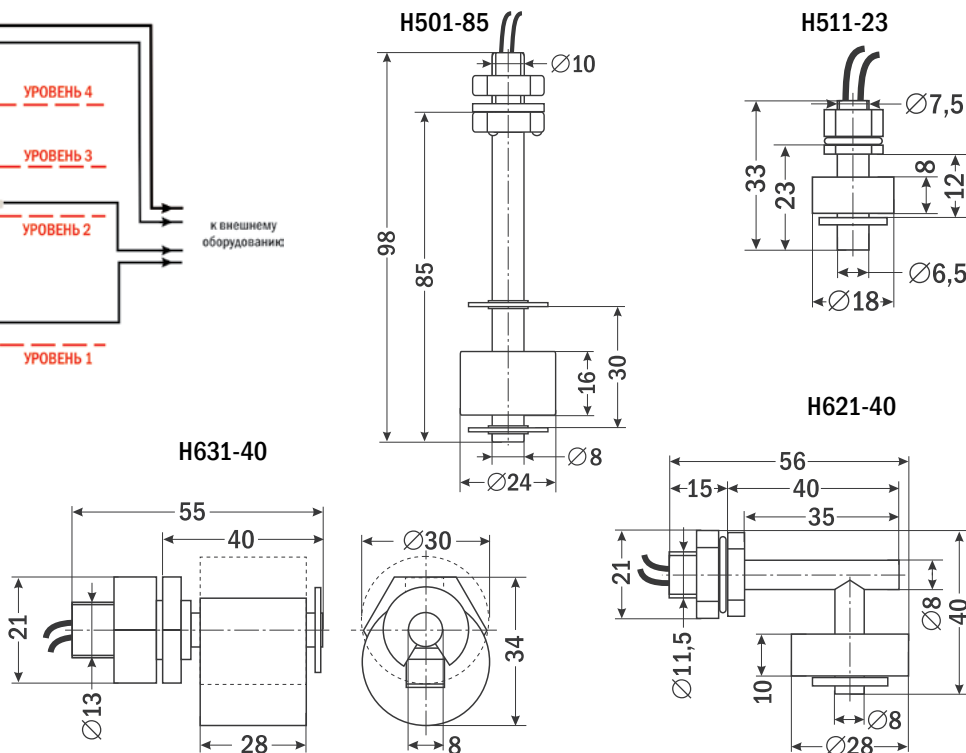
Технические характеристики

Параметр	Значение			
	ПДУ-Н501-85	ПДУ-Н511-23	ПДУ-Н621-40	ПДУ-Н631-40
Рабочая среда	Вода, неагрессивные жидкости			
Максимальная коммутируемая мощность	10 Вт			
Максимальное коммутируемое напряжение	≅100 В			
Максимальный коммутируемый ток	≅0,5 А (при ≅24 В)			
Максимальное рабочее давление	0,2 МПа			
Рабочее положение	Вертикальное		Горизонтальное	
Рабочая температура	-10...+60°C			
Длина погружной части	85 мм	23 мм	40 мм	40 мм
Диаметр поплавка	24 мм	18 мм	28 мм	30 мм
Длина провода	350 мм	315 мм	325 мм	390 мм
Монтажное отверстие	∅10 мм	∅7,5 мм	∅11,5 мм	∅13 мм
Габаритные размеры	∅24×98 мм	∅18×33 мм	39×56×28 мм	34×55×30 мм
Вес	17 г	7 г	14 г	25 г

Схема применения



Габаритные чертежи



Пример заказа: ПДУ-Н511-23

Контроллер уровня ОРДИНАР-Щ

Назначение: контроль за уровнем жидких и сыпучих сред в различного рода баках, резервуарах, скважинах. Может применяться для автоматического наполнения/осушения резервуара, бака, приемка и т.д.

Особенности

- 4 входа датчиков уровня и 3 выхода управления
- 4 алгоритма работы и ручной режим управления (см.с. 86)
- Встроенный источник питания = 12 В
- RS-485 (опция), Modbus-RTU, OPC-server
- Светодиодная индикация состояния входов, выходов, активности интерфейса
- Щитовой монтаж

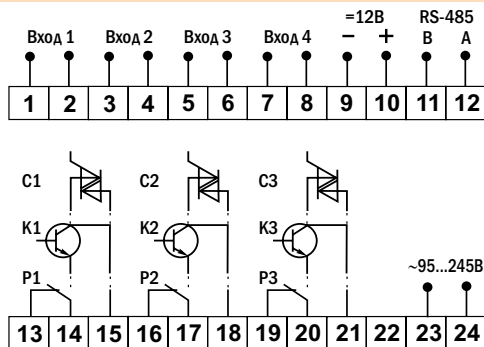
Цена от 2950 руб.



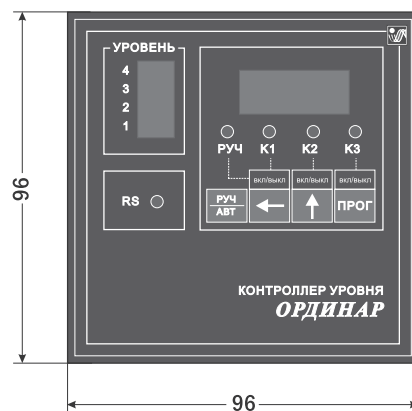
Технические характеристики

Параметр		Значение
Входные сигналы		Кондуктометрические зонды, датчики типа «сухой контакт», бесконтактные датчики типа NPN, бесконтактные датчики типа PNP (опция)
Выходные сигналы		Реле ~8 А, 220 В/=10 А, 28 В, драйвер оптосимистора ~50 мА, 220 В, оптотранзистор с открытым коллектором =200 мА, 50 В
Потребляемая мощность		10 Вт
Питание		~96...245 В, 50...60 Гц
Условия эксплуатации	Температура	+5...+50 °С
	Влажность	45...80%RH
Габаритные размеры, размеры врезного отверстия		96×96×105 мм, 92×92 мм

Схема подключения



Габаритный чертеж



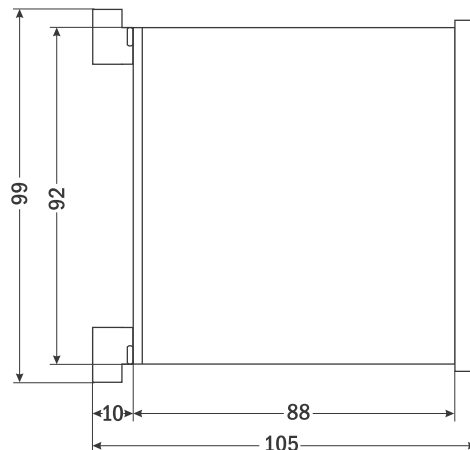
Форма заказа

ОРДИНАР-Щ-Х-Х-АС220-Х

Номер позиции	Название позиции	Обозначение	Расшифровка	Цена опций, руб.
1	Вход	A	Кондуктометрические, бесконтактные NPN, механические	2950 (базовая цена)
		B	Бесконтактные PNP	
2	Выходы*	PPP	Реле	+ 500
		ССС	Драйвер оптосимистора	
		ККК	Оптотранзисторы	
3	Интерфейс	RS	RS-485	+ 531

* Возможна любая комбинация выходов.

Пример заказа: ОРДИНАР-Щ-А-РСС-АС220-RS



Контроллер уровня ОРДИНАР-Д4

Назначение: контроль за уровнем проводящих жидкостей (воды, химических растворов и т.п.) в колодцах, коллекторах и других емкостях. Может применяться для автоматического осушения резервуара, бака, приямка и т.д.

Особенности

- Контроль по двум уровням
- Регулятор чувствительности
- Светодиодная индикация состояния реле
- Монтаж на DIN-рейку



Цена 950 руб.

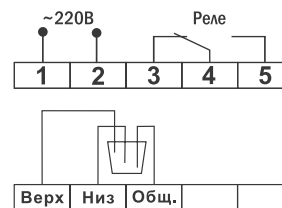
Технические характеристики

Параметр		Значение
Входные сигналы		Кондуктометрические зонды, датчики типа «сухой контакт»
Выходной сигнал		Реле ~ 5 А, 250 В
Чувствительность		5...50 кОм
Питание		~220 В ± 10%, 50...60 Гц
Условия эксплуатации	Температура	-5...50 °С
	Влажность	≤ 80%RH
Габаритные размеры		85×55×66 мм

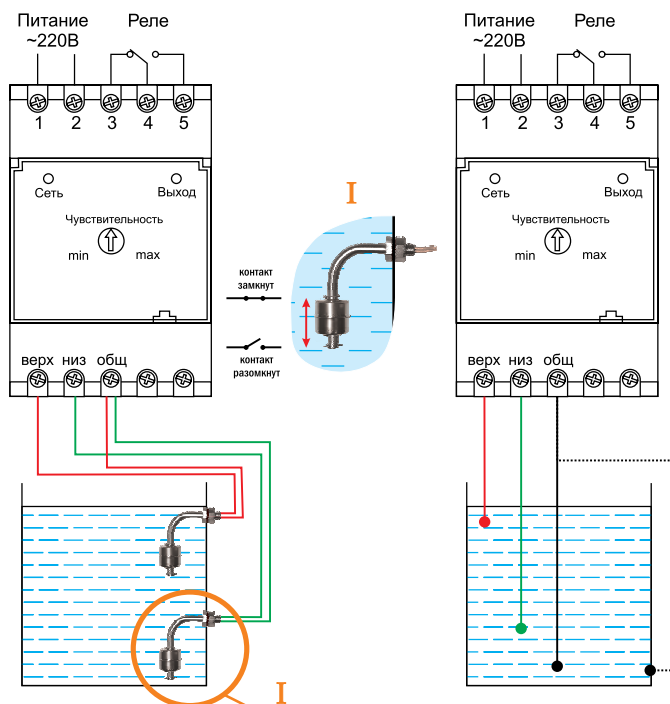
Диаграмма работы на осушение



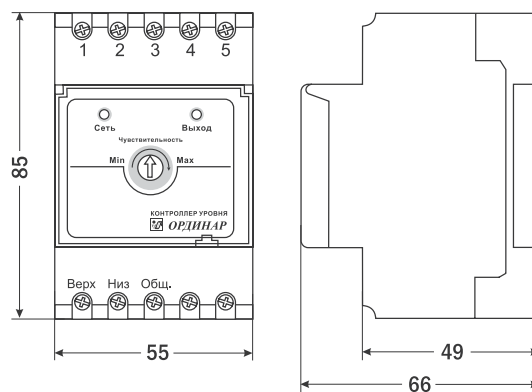
Схема подключения



Варианты подключения



Габаритный чертёж



Пример заказа: ОРДИНАР-Д4

Кондуктометрический датчик ДСП-А-01

Назначение: контроль уровня проводящих жидкостей,
датчик предназначен для подключения к сигнализаторам уровня

Особенности

- Датчик опускается на проводе на нужную глубину.
Применяется в колодцах, скважинах и т.д.
- Материал датчика: нержавеющая сталь
- Материал корпуса: пластик
- Степень защиты: IP65

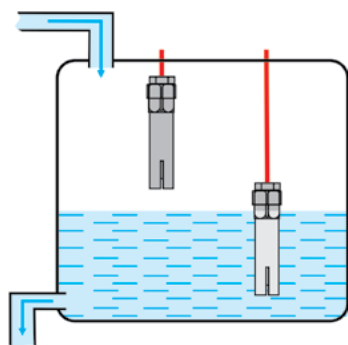


Цена 153 руб.

Технические характеристики

Параметр	Значение
Рабочая среда	Вода
Максимальная рабочая температура	+80°С
Материал датчика	Нержавеющая сталь
Материал корпуса	Пластик
Степень защиты	IP65
Габаритные размеры	Ø20×79 мм

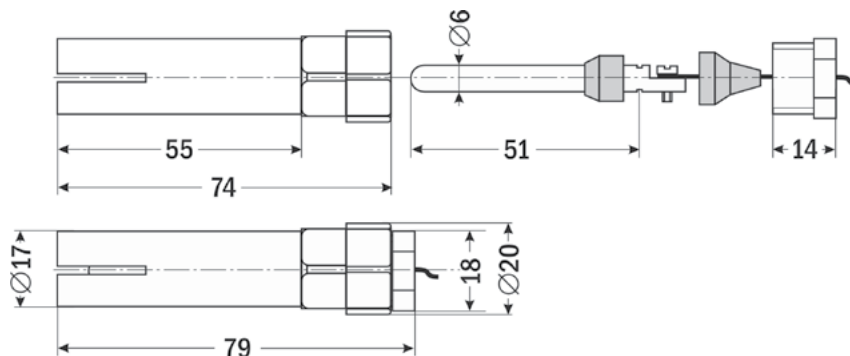
Схема применения



Разрез



Габаритный чертеж



Пример заказа: ДСП-А-01

5

РЕЛЕ ДАВЛЕНИЯ, РЕЛЕ ПОТОКА

Содержание

РЕЛЕ ДАВЛЕНИЯ

Таблица характеристик реле давления.....	102
ДР-Д.....	103
ДР-Д-2.....	104
ДР-2Д.....	105
ДР-Д-Ф.....	106
ДРМ-Н-10.....	107
ДРМ-Н-40.....	108

Реле перепада давления

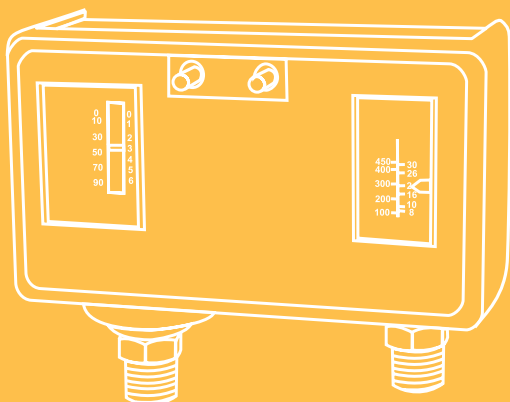
ДР-ДД.....	110
ДР-ДД-Т.....	111

Контролер насоса

КН-12.....	112
------------	-----

Комплектующие для манометрических приборов

БК-А-УМ20-40.....	113
БП-А.....	113
ТРП.....	114
ОТ-А.....	114
РМ-А-6-100.....	115
ШП-А.....	115
ДМ-А-160.....	116



РЕЛЕ ПОТОКА

Таблица выбора реле потока.....	118
Таблица выбора датчиков расхода.....	121
Реле потока лепестковые	
ДР-П-02, ДР-П-03.....	122
ДР-П-32, ДР-П-34.....	124
ДР-П-50-20.....	126
ДР-ПП-02.....	127
ДР-ПП-52, ДР-ПП-53, ДР-ПП-54, ДР-ПП-55.....	128
ДР-ПП-04-50.....	130
Реле потока поршневые	
ДР-ПП-01, ДР-ПП-05.....	131
ДР-ПП-06, ДР-ПП-08.....	132
Реле потока поршневые подпружиненные	
ДР-ПП-03.....	133
ДР-ПП-31, ДР-ПП-32, ДР-ПП-51.....	134
Датчики потока воздуха	
ДРП-В, ДРП-ВР.....	135
Датчики расхода с импульсным выходом	
ДРУ-ПП-91, ДРУ-ПП-92, ДРУ-ПП-93, ДРУ-ПП-94.....	137

Реле давления применяются в системах водо-, теплоснабжения, вентиляции, кондиционирования и других отраслях промышленности для поддержания избыточного давления (перепада давления) на заданном уровне, а также для аварийно-предупредительной сигнализации.

Датчики-реле давления ДР-Д, ДР-2Д, ДР-ДД могут применяться для регулирования давления жидких или газообразных сред, неагрессивных по отношению к материалам внутренней системы реле давления. Для коммутации внешних электрических цепей на выходе реле давления имеется переключающий контакт.

Контроллер насоса КН-12 может применяться для автоматизации систем водоснабжения и защиты насоса от сухого хода. КН-12 включает насос при снижении давления в системе и выключает его при прекращении водопотребления.

Таблица характеристик реле давления

Вид	Модель	Диапазон	Дифференциал	P_{\max}	Раб. среда	Т раб. среды, °С	Выход
 864 руб.	ДР-Д	-0,07...0,3 МПа -0,07...0,6 МПа 0,1...1 МПа 0,5...2 МПа 0,5...3 МПа	0,02...0,15 МПа 0,06...0,4 МПа 0,1...0,3 МПа 0,2...0,5 МПа 0,4...1,2 МПа	1,65 МПа 1,65 МПа 1,65 МПа 3,5 МПа 3,5 МПа	Жидкие или газообразные среды	-10...+100	Реле ~12 (8) А, 250 В
 364 руб.	ДР-Д-2	0,14...0,46 МПа	настраиваемый во всем диапазоне	0,55 МПа		+1...+40	Реле ~12 А, 230 В
 990 руб.	ДР-2Д	нижний: -0,07...0,6 МПа верхний: 0,8...3 МПа	0,06...0,4 МПа	нижнее: 1,65 МПа верхнее: 3,5 МПа		-10...+100	Реле ~12 (8) А, 250 В
 490 руб.	ДР-Д-Ф	0,4/0,2 МПа 0,6/0,4 МПа 1,6/1,2 МПа 0,8/0,6 МПа 2/2,5 МПа 3,8/4,5 МПа	-	-	Жидкие или газообразные среды, хладагенты	-30...+80*	Реле ~6 А, 240 В
 2550 руб.	ДРМ-Н-10	-101...0 кПа 0...600 кПа	±3% от шкалы	600 кПа 1500 кПа	Газообразные среды	0...+60*	NPN, =80 мА
 3910 руб.	ДРМ-Н-40	-0,1...1 МПа -101...10 кПа -101...101 кПа	настраиваемый во всем диапазоне	1,5 МПа 0,3 МПа 0,3 МПа		0...+50*	2×NPN, =125 мА или NPN, 4...20 мА
 1580 руб.	ДР-ДД	0...0,2 МПа 0,05...0,45 МПа 0,1...0,6 МПа	0,03 МПа 0,05 МПа 0,03 МПа	1,2 МПа 1,2 МПа 3 МПа	Жидкие или газообразные среды	-10...+100	Реле ~12 (8) А, 250 В
 1664 руб.	ДР-ДД-Т	0,02...0,2 кПа 0,03...0,3 кПа 0,05...0,5 кПа 0,2...1 кПа 0,5...2,5 кПа 1...4 кПа	0,01 кПа 0,02 кПа 0,02 кПа 0,1 кПа 0,15 кПа 0,25 кПа	10 кПа	Воздух	-20...+85	Реле ~1 А, 250 В
 2720 руб.	КН-12	0,15...1 МПа	-	1 МПа	Вода	+1...+50	Реле ~10 А, 220 В

* Температура эксплуатации.

Реле давления ДР-Д

Назначение: поддержание избыточного давления жидких или газообразных сред в заданных пределах

Особенности

- Может применяться для сигнализации об аварийно низком или высоком давлении в системе
- Возможны задание уставки и дифференциала срабатывания
- Может использоваться с фторированными хладагентами как на воздушной, так и на водной основе
- Заменяет реле давления Д210 и ДЕМ102

Технические характеристики

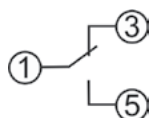
Параметр	Значение
Рабочая среда	Жидкие и газообразные среды
Температура рабочей среды	-10...+100 °С
Реле	~12 (8*) А, 250 В
Присоединение	наруж. G $\frac{1}{4}$ "
Габаритные размеры	98×80×48 мм
Вес	330 г

* Для индуктивной нагрузки.

Модификации

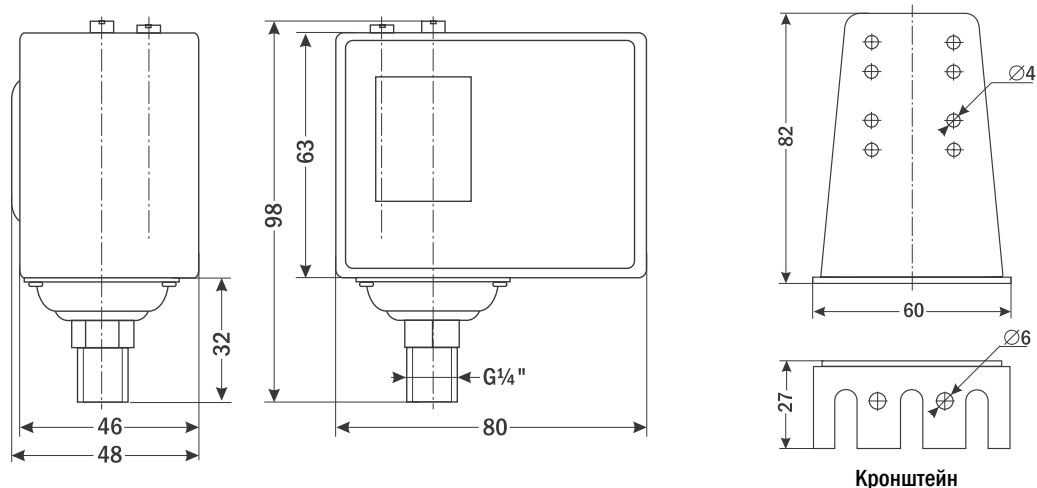
Модель	Диапазон, МПа	Дифференциал, МПа	P _{max} , МПа
ДР-Д-503	-0,07...0,3	0,02...0,15	1,65
ДР-Д-506	-0,07...0,6	0,06...0,4	1,65
ДР-Д-110	0,1...1	0,1...0,3	1,65
ДР-Д-520	0,5...2	0,2...0,5	3,5
ДР-Д-530Д	0,5...3	0,4...1,2	3,5

Схема подключения



При достижении уставки контакты 1–5 размыкаются (1–3 замыкаются).
При падении давления на величину дифференциала (DIFF) контакты 1–5 снова замыкаются.

Габаритный чертеж



Кронштейн

Пример заказа: ДР-Д-503



Цена 864 руб.



Переходник с G $\frac{1}{4}$ " под раскладку

Цена 49 руб.

Реле давления ДР-Д-2

Назначение: поддержание избыточного давления жидких или газообразных сред в заданных пределах

Особенности

- Может применяться для сигнализации об аварийно низком или высоком давлении в системе
- Два настроечных винта для задания давления включения и выключения



Цена 364 руб.

Технические характеристики

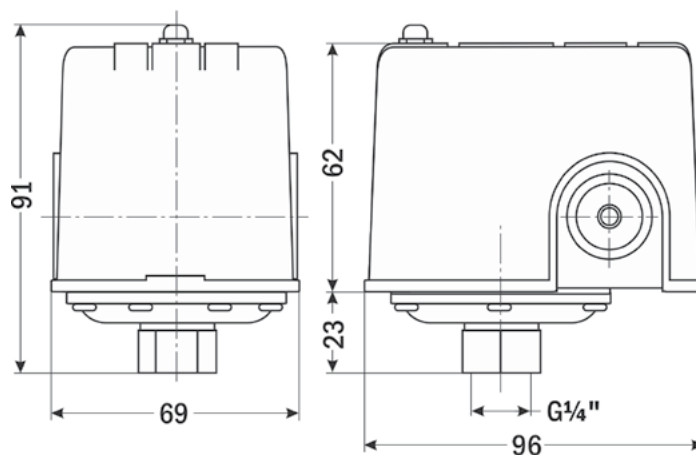
Параметр	Значение
Рабочая среда	Жидкие и газообразные среды
Диапазон	0,14...0,46 МПа
Максимальное давление	0,55 МПа
Температура рабочей среды	+1...+40°C
Реле	~12 А, 230 В
Присоединение	Внутр. G $\frac{1}{4}$ "
Степень защиты	IP65
Габаритные размеры	91×96×69 мм
Вес	330 г

Схема подключения



При достижении давлением заданного значения оба контакта размыкаются.
При снижении давления ниже заданного значения оба контакта замыкаются

Габаритный чертёж



Пример заказа: ДР-Д-2

Реле давления ДР-2Д

Назначение: поддержание избыточного давления жидких или газообразных сред в заданных пределах

Особенности

- Реле высокого и низкого давления в одном корпусе
- Может применяться для сигнализации об аварийно низком или высоком давлении в системе
- Ручной или автоматический сброс состояния реле
- Может использоваться с фторированными хладагентами как на воздушной, так и на водной основе
- Заменяет реле давления Д220 и ДЕМ301

Технические характеристики

Параметр	Значение
Рабочая среда	Жидкие и газообразные среды
Температура рабочей среды	-10...+100 °С
Реле	~12 (8*) А, 250 В
Присоединение	Наруж. G $\frac{1}{4}$ "
Габаритные размеры	94×108×55 мм
Вес	436 г

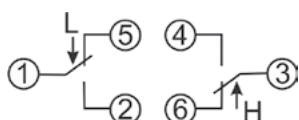
* Для индуктивной нагрузки.

Модификации

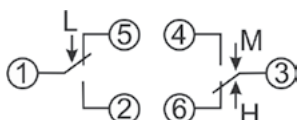
Модель	Диапазон, МПа		Дифференциал, МПа		P _{max} , МПа		Сброс
	нижний	верхний	нижний	верхний	нижнее	верхнее	
ДР-2Д-830	-0,07...0,6	0,8...3	0,06...0,4	0,4	1,65	3,5	Нет
ДР-2Д-830НМ			0,06...0,4	-			По шкале высокого давления
ДР-2Д-830НЛМ			-	-			По шкале высокого и низкого давления

Схемы подключения

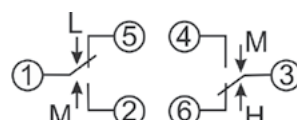
ДР-2Д-830



ДР-2Д-830НМ



ДР-2Д-830НЛМ



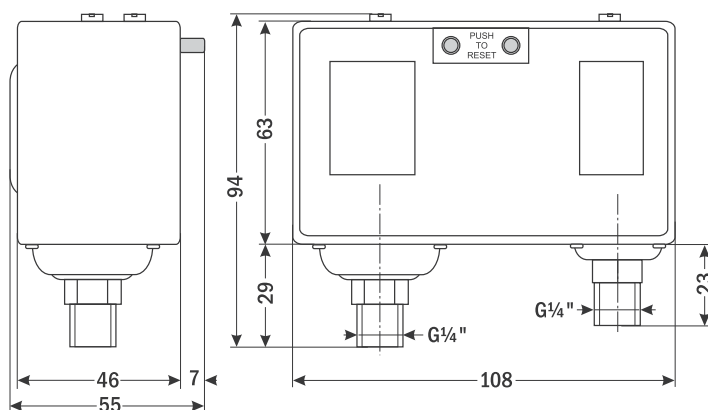
L – сторона низкого давления
H – сторона высокого давления
M – ручной сброс

При достижении установки контакты 1-5 и 3-6 размыкаются (1-2 и 3-4 замыкаются).
При падении давления на величину дифференциала (DIFF) контакты 1-5 и 3-6 снова замыкаются.*

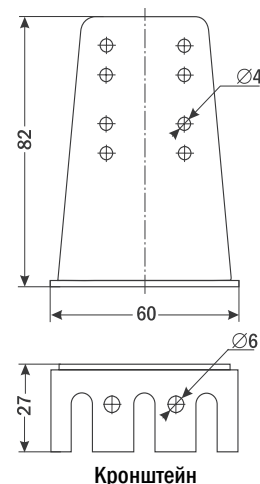
* Для ДР-2Д-830НМ контакты 3-6 замыкаются только после нажатия кнопки сброса.

Для ДР-2Д-830НЛМ контакты 1-5 и 3-6 замыкаются только после нажатия кнопок сброса.

Габаритный чертеж



Пример заказа: ДР-2Д-830НМ



Цена 990 руб.



Переходник с G $\frac{1}{4}$ " под расклепку

Цена 49 руб.

Реле давления ДР-Д-Ф

Назначение: поддержание избыточного давления жидких или газообразных сред в заданных пределах

Особенности

- Компактные размеры и малый вес
- Фиксированные уставки на включение и выключение
- Возможность использования с хладагентами как на воздушной, так и на водной основе
- Одна контактная группа на замыкание или размыкание
- Кабель 1 м
- Степень защиты IP65

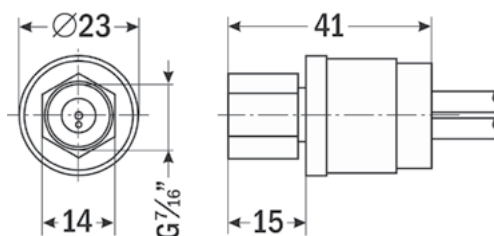


Цена 490 руб.

Технические характеристики

Параметр	Значение
Рабочая среда	Жидкие и газообразные среды, хладагенты
Давление вкл./выкл.	0,4/0,2 МПа 0,6/0,4 МПа 1,6/1,2 МПа 0,8/0,6 МПа 2/2,5 МПа 3,8/4,5 МПа
Реле	~ 6 А, 240 В
Присоединение	Внутр. G ⁷ / ₁₆ "
Температура эксплуатации	-30...+80 °С
Степень защиты	IP65
Габаритные размеры	∅23×41 мм
Длина кабеля	1 м
Вес	60 г

Габаритный чертеж



Пример заказа: ДР-Д-Ф, 0,6/0,4 МПа

Реле давления ДРМ-Н-10

Назначение: регулирование избыточного или вакуумметрического давления воздуха и неагрессивных газов, сигнализация о выходе давления за допустимые пределы

Особенности

- Компактные размеры
- Индикатор срабатывания
- Выходной сигнал NPN
- Механический задатчик уставки
- Простота установки и настройки
- Кабель 3 м

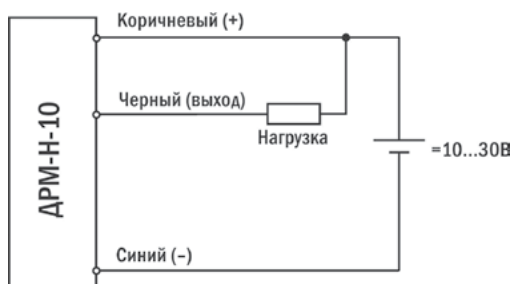


Цена 2550 руб.

Технические характеристики

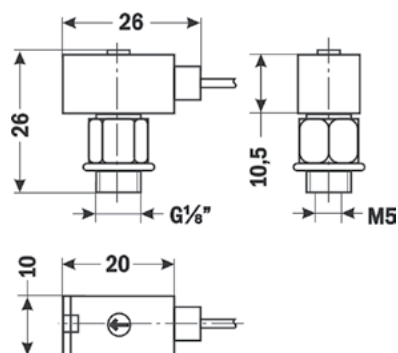
Параметр	Значение	
	ДРМ-Н-10-V	ДРМ-Н-10-P
Рабочая среда	Газообразные среды	
Диапазон	-101...0 кПа	0...600 кПа
Максимальное давление	600 кПа	1500 кПа
Дифференциал	±3% от шкалы	
Тип выходного устройства	NPN, =80 мА	
Время отклика	1 мс	
Присоединение	Наруж. G $\frac{1}{8}$ " , внутр. М5	
Питание	=10...30 В	
Условия эксплуатации	Температура	0...+60 °С
	Влажность	35...85%RH
Габаритные размеры	26×10×26 мм	
Длина кабеля	3 м	
Вес	50 г	

Схема подключения



Пример заказа: ДРМ-Н-10-V

Габаритный чертёж



Реле давления ДРМ-Н-40

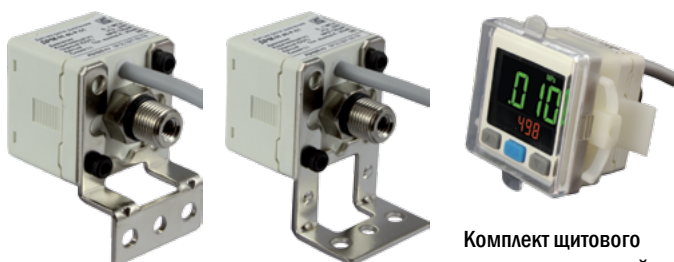
Назначение: регулирование избыточного или вакуумметрического давления воздуха и неагрессивных газов, сигнализация о выходе давления за допустимые пределы

Особенности

- Микропроцессорное реле давления
- Компактные размеры
- 2 дискретных выхода (NPN) или один дискретный (NPN) и один аналоговый выход (4...20 мА)
- Регулируемый дифференциал
- Различные логики срабатывания выходных устройств
- Два 3-разрядных СД-индикатора: текущего значения и уставки
- Изменение цвета индикатора при выходе за уставку
- Настенное или щитовое крепление с крышкой (поставляется отдельно)
- Кабель 2 м



Цена 3910 руб. (2 NPN)
4590 руб. (NPN, 4...20 мА)



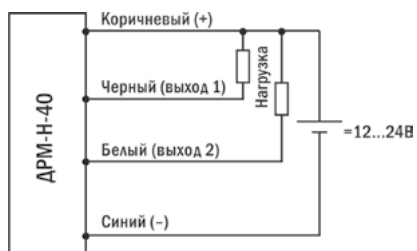
Комплект настенного крепежа 190 руб.

Комплект щитового крепежа с защитной крышкой 250 руб.

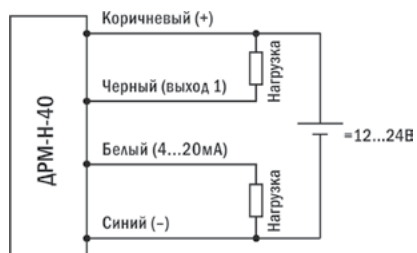
Технические характеристики

Параметр	Значение		
	ДРМ-Н-40-Р	ДРМ-Н-40-В	ДРМ-Н-40-С
Рабочая среда	Газообразные среды		
Диапазон	-0,1...1 МПа	-101...10 кПа	-101...101 кПа
Дискретность измерения	0,001 МПа	0,0001 МПа	
Максимальное давление	1,5 МПа	0,3 МПа	
Тип выходного устройства	2 × NPN, =125 мА, 30 В или NPN + аналоговый выход 4...20 мА		
Точность	±(2% + 1 е. м. р.)		
Время отклика	Настраиваемое 2,5...1500 мс		
Присоединение	Наруж. G $\frac{1}{8}$ ", внутр. М5		
Питание	=12...24 В ± 10%		
Условия эксплуатации	Температура	0...+50 °С	
	Влажность	35...85%RH	
Габаритные размеры	30×30×39,4 мм		
Длина кабеля	2 м		
Вес	80 г		

Схемы подключения

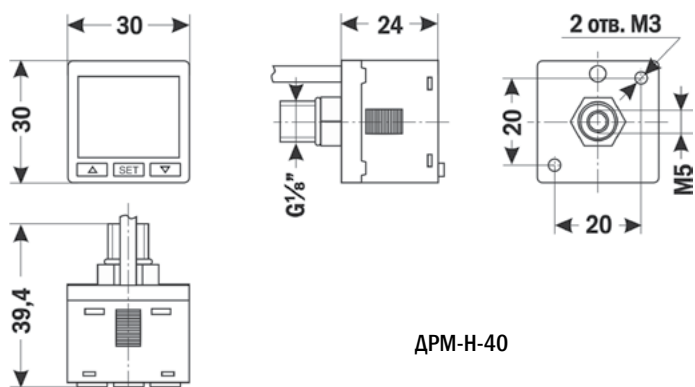


Подключение прибора с двумя NPN-выходами

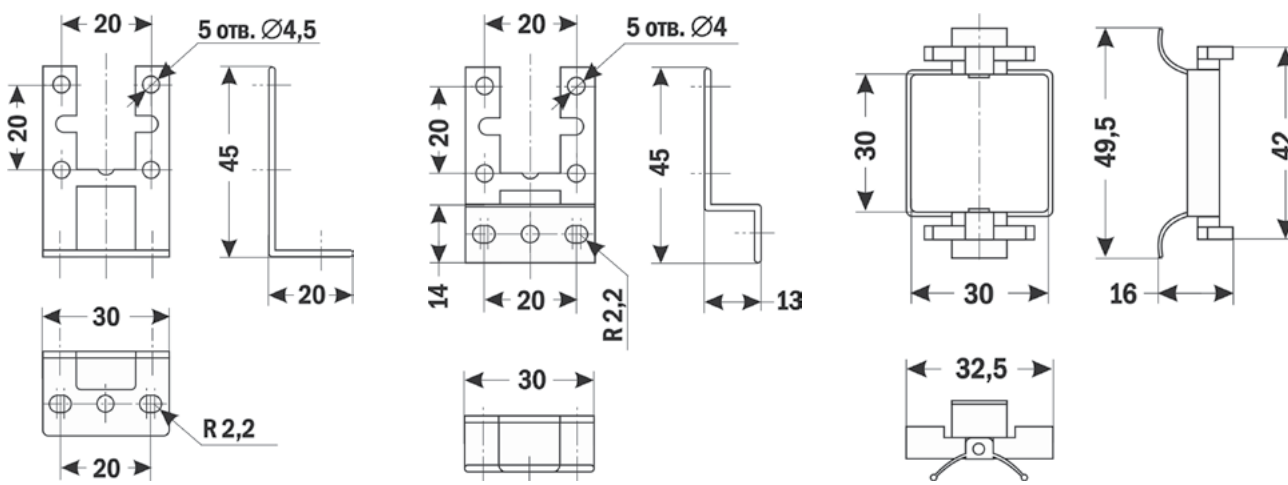


Подключение прибора с NPN и токовым выходом

Габаритные чертежи



DPМ-H-40



Настенное крепление, вариант 1

Настенное крепление, вариант 2

Щитовое крепление

Пример заказа: DPМ-H-40-P

Реле перепада давления ДР-ДД

Назначение: поддержание заданного значения перепада давления жидких или газообразных сред

Особенности

- Может применяться для сигнализации об аварийно низком или высоком перепаде давления в системе
- Может применяться для контроля засоренности водяных фильтров
- Настройка перепада давления
- Заменяет реле давления РКС-1 и ДЕМ202

Технические характеристики

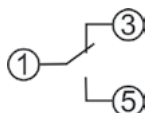
Параметр	Значение
Рабочая среда	Жидкие и газообразные среды
Температура рабочей среды	-10...+100 °С
Реле	~12 (8*) А, 250 В
Присоединение	Наруж. G $\frac{1}{4}$ "
Габаритные размеры	145×80×48 мм
Вес	398 г

* Для индуктивной нагрузки.

Модификации

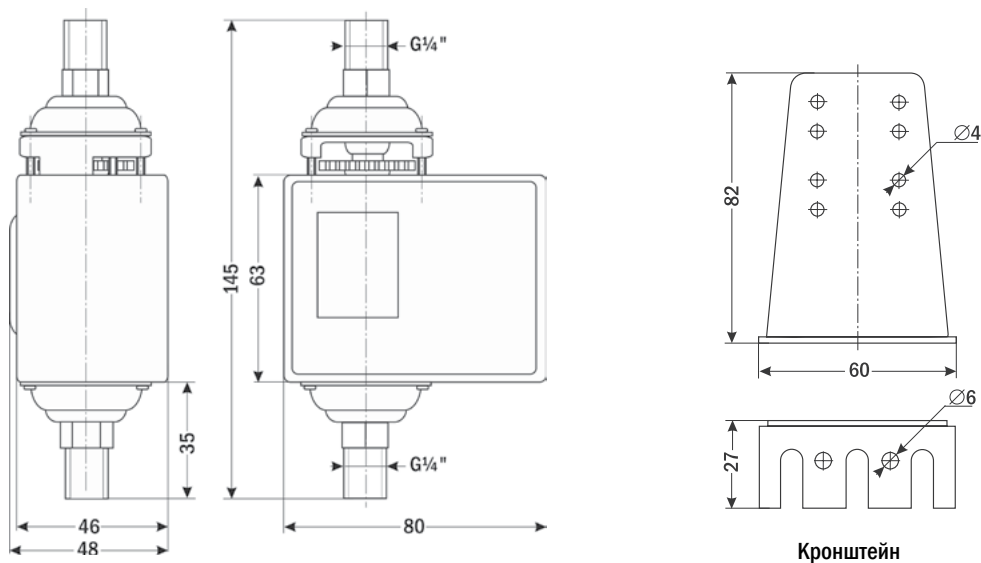
Модель	Диапазон, МПа	Дифференциал, МПа	P _{max} , МПа
ДР-ДД-02	0...0,2	0,03	1,2
ДР-ДД-04	0,05...0,45	0,05	1,2
ДР-ДД-06	0,1...0,6	0,03	3

Схема подключения



Если перепад давления больше уставки, контакты 1–5 размыкаются (1–3 замыкаются). В случае уменьшения перепада давления на величину дифференциала контакты 1–5 снова замыкаются.

Габаритный чертеж



Пример заказа: ДР-ДД-02



Цена 1580 руб.

Цена 49 руб.

Переходник с G $\frac{1}{4}$ " под расклейку

Реле перепада давления ДР-ДД-Т

Назначение: поддержание заданного значения перепада давления воздуха

Особенности

- Может применяться для сигнализации об аварийно низком или высоком перепаде давления в системе
- Может применяться для контроля засоренности воздушных фильтров
- Настройка перепада давления
- Высокий ресурс реле: 10⁶ срабатываний
- Гибкая трубка длиной 1,2 м и пластиковые соединители для воздухопроводов в комплекте

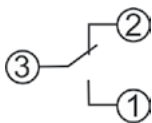
Технические характеристики

Параметр	Значение
Рабочая среда	Воздух
Температура рабочей среды	-20...+85 °С
Реле	~ 1 А, 250 В
Кабельное присоединение	PG-11
Присоединение воздухопроводов	2 трубки Ø 6 мм
Габаритные размеры	101×86×57,5 мм
Вес	150 г

Модификации

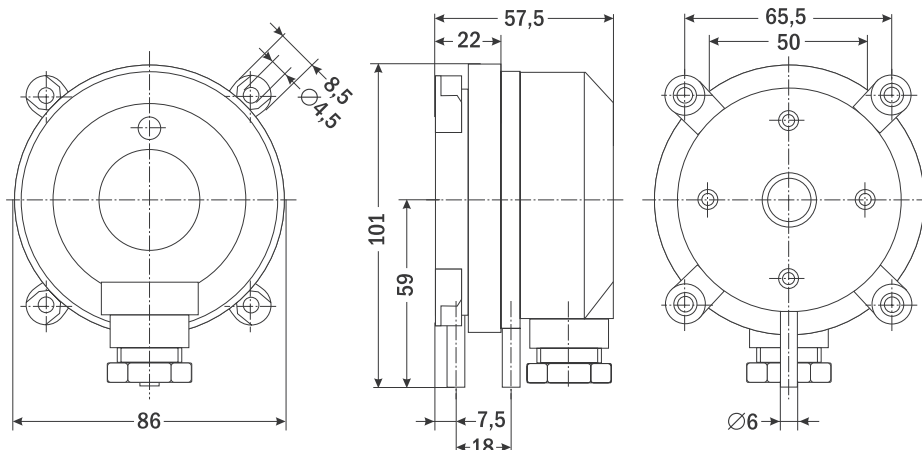
Модель	Диапазон, кПа	Дифференциал, кПа	P _{max} , кПа
ДР-ДД-Т-80	0,02...0,2	0,01	10
ДР-ДД-Т-82	0,03...0,3	0,02	
ДР-ДД-Т-83	0,05...0,5	0,02	
ДР-ДД-Т-85	0,2...1	0,1	
ДР-ДД-Т-86	0,5...2,5	0,15	
ДР-ДД-Т-87	1...4	0,25	

Схема подключения



Если перепад давления больше установки, контакты 3–1 размыкаются (3–2 замыкаются).
В случае уменьшения перепада давления на величину дифференциала контакты 3–1 снова замыкаются.

Габаритный чертеж



Пример заказа: ДР-ДД-Т-80

Цена 1624 руб.



Контроллер насоса КН-12

Назначение: автоматизация системы водоснабжения,
защита насоса от сухого хода

Особенности

- Автоматический пуск/останов насоса при открытии/закрытии крана или клапана
- Поддержание работы насоса при минимальном потоке жидкости 0,8 л/мин
- Защита насоса от «сухого хода»
- Встроенный обратный клапан
- Возможность ручного пуска насоса
- Стрелочный индикатор давления – манометр

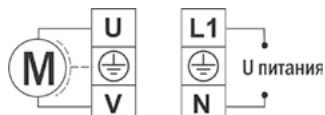


Цена 2720 руб.

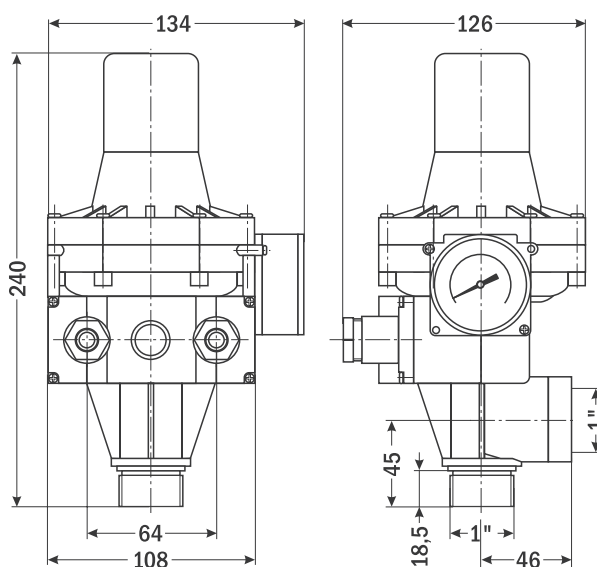
Технические характеристики

Параметр	Значение
Рабочая среда	Вода
Диапазон	0,15...1 МПа
Давление включения насоса	0,15 МПа
Допустимый поток	0,8 л/мин...10 000 л/час
Питание	~220...240 В
Максимальный коммутируемый ток	10 А
Присоединение	Наруж. и внутр. G1"
Температура рабочей среды	+1...+50°C
Степень защиты	IP54
Габаритные размеры	240×126×134 мм
Вес	967 г

Схема подключения



Габаритный чертёж



Пример заказа: КН-12

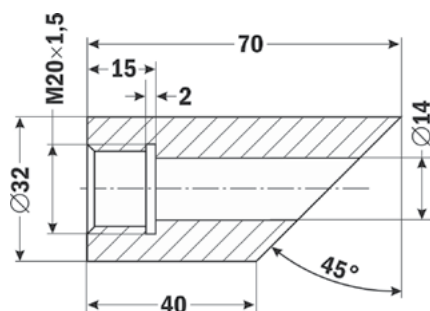
Бобышка угловая БК-А-УМ20-40

Назначение: монтаж термопреобразователей, термометров, манометров, отборных устройств и других устройств по месту эксплуатации

Особенности

- Бобышка угловая с упором, под сварку
- Длина 40 мм
- Присоединение M20×1,5
- Материал: сталь

Габаритный чертеж



Цена 122 руб.

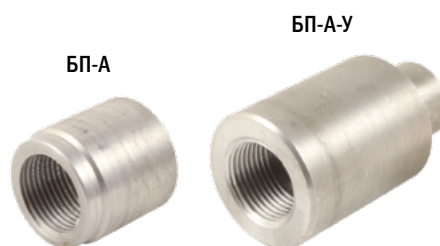
Пример заказа: БК-А-УМ20-40

Бобышки прямые БП-А

Назначение: монтаж термопреобразователей, термометров, манометров, защитных гильз, отборных устройств и других устройств по месту эксплуатации

Особенности

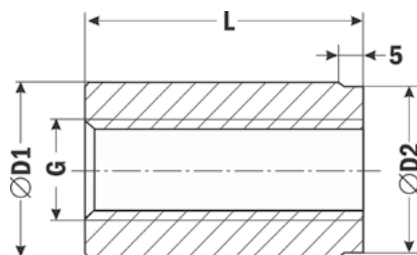
- БП-А: бобышка прямая без упора, под сварку;
- БП-А-У: бобышка прямая с упором, под сварку
- Длина: 28 мм, 30 мм, 55 мм
- Присоединение: M20×1,5; M27×1,5; G½"
- Материал: сталь



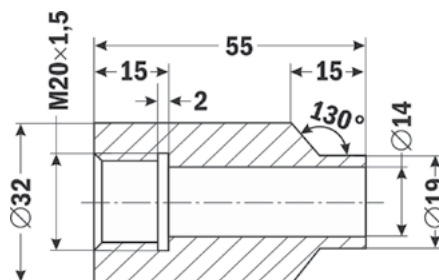
Цена от 49 руб.

Габаритные чертежи

БП-А-M20/M27/G½" (без упора)



БП-А-УМ20-55 (с упором)



Модификация	Размеры, мм				Цена, руб.
	G	D1	D2	L	
БП-А-M20-28	M20×1,5	28	26	28	40
БП-А-M27-30	M27×1,5	35	33	30	55
БП-А-M20-55	M20×1,5	35	33	55	80
БП-А-G½-55	G½"	35	33	55	80

Пример заказа: БП-А-M20-28

Трубка петлевая ТРП

Назначение: защита манометрических приборов от пульсаций давления измеряемой среды и перегрева

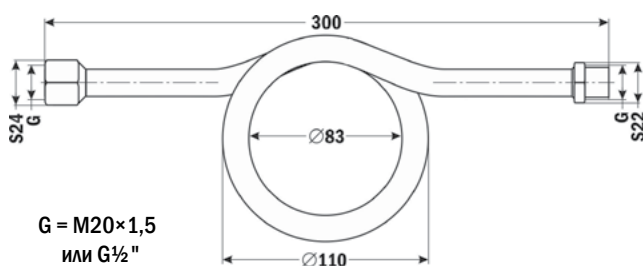
Особенности

- ТРП-П-GG: прямая трубка, резьба наруж./внутр. G½";
- ТРП-П-MM: прямая трубка, резьба наруж./внутр. M20×1,5;
- ТРП-У-MM: угловая трубка, резьба наруж./внутр. M20×1,5
- Материал: сталь



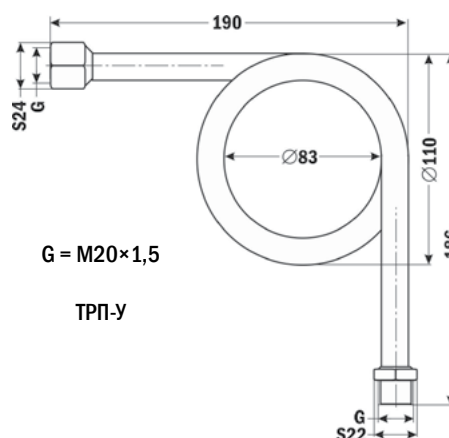
Цена 408 руб.

Габаритные чертежи



ТРП-П

Пример заказа: ТРП-П-GG



ТРП-У

Охладитель ОТ-А

Назначение: охлаждение измеряемой среды, поступающей в рабочие полости манометрических приборов

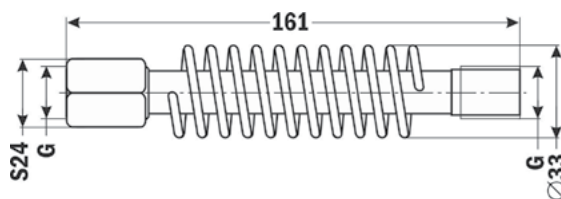
Особенности

- ОТ-А-M20: резьба наруж./внутр. M20×1,5;
- ОТ-А-G½: резьба наруж./внутр. G½"
- Материал: нержавеющая сталь



Цена 1952 руб.

Габаритный чертеж



Пример заказа: ОТ-А-M20

Разделитель мембранный PM-A-6-100

Назначение: защита рабочей полости манометрических приборов от попадания в нее агрессивных, горячих, кристаллизующихся, несущих взвешенные твердые частицы, вязких сред

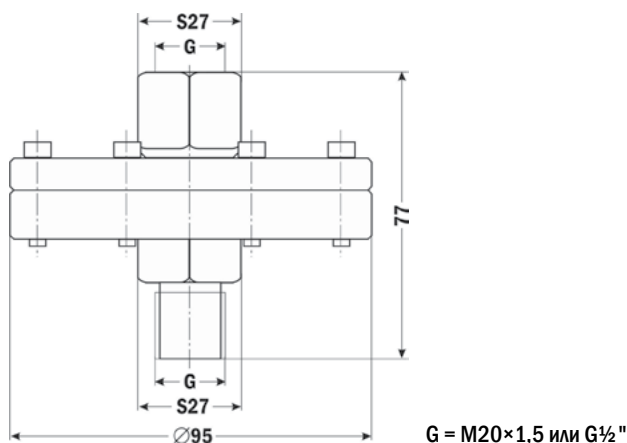
Особенности

- PM-A-6-100-M20: резьба наруж./внутр. M20×1,5;
- PM-A-6-100-G½: резьба наруж./внутр. G½"
- Давление: 6 МПа
- Материал: нержавеющей сталь



Цена 3264 руб.

Габаритный чертеж



Пример заказа: PM-A-6-100-M20

Штуцер переходной ШП-А

Назначение: подсоединение манометрических приборов по месту эксплуатации

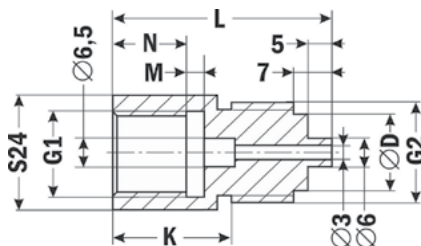
Особенности

- ШП-А-(G½-M20): резьба наруж. M20×1,5/внутр. G½";
- ШП-А-(G¼-G½): резьба наруж. G½"/внутр. G¼";
- ШП-А-(M20-G½): резьба наруж. G½"/внутр. M20×1,5
- Материал: латунь



Цена от 253 руб.

Габаритный чертеж



Модификация	Размеры, мм							Цена, руб.
	D	G1	G2	K	L	M	N	
ШП-А-(G½-M20)	16	G½"	M20×1,5	24	47,5	3	16	210
ШП-А-(G¼-G½)	17,5	G¼"	G½"	16,5	40,5	2	9	230
ШП-А-(M20-G½)	16	M20×1,5	G½"	23	47,5	4	15	215

Пример заказа: ШП-А-(G¼-G½)

Демпфер ДМ-А-160

Назначение: защита манометрических приборов от пульсаций давления, гидроударов

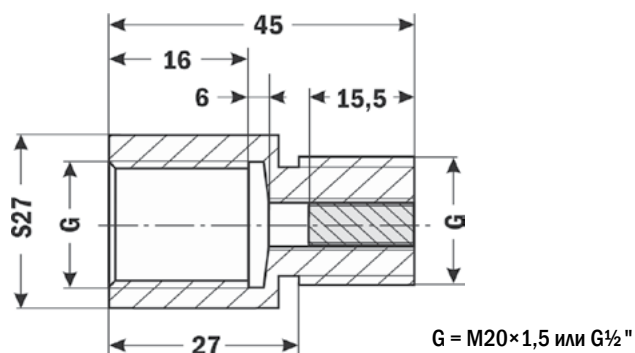
Особенности

- ДМ-А-160-М20: резьба наруж./внутр. М20×1,5;
- ДМ-А-160-G½: резьба наруж./внутр. G½"
- Максимальное давление: 160 МПа
- Максимальная температура: +500°С
- Материал: нержавеющая сталь



Цена 952 руб.

Габаритный чертеж



Пример заказа: ДМ-А-160-М20

Датчики-реле потока серии ДР-П, ДР-ПП предназначены для контроля потока неагрессивных жидкостей, таких как вода, этиленгликоль и другие, через трубопровод. Данные приборы обычно применяются для определения наличия или отсутствия потока жидкости и управления различными устройствами в системах автоматики, например, для защиты насосов от «сухого» хода, в цепях аварийно-предупредительной сигнализации. При наличии потока воды в трубопроводе датчик-реле подает сигнал на выводы.

По принципу действия датчики-реле потока подразделяют на лепестковые и поршневые.

Принцип работы **лепестковых датчиков-реле** основан на движении лепестка, который замыкает контакты геркона (или микропереключателя) при наличии потока и размыкает контакты при отсутствии потока.

По способу монтажа лепестковые датчики-реле разделяются на два вида:

- датчики-реле, устанавливаемые в тройник трубопровода – ДР-П-02, ДР-П-03, ДР-П-32, ДР-П-34, ДР-П-50;
- врезные датчики-реле, для которых существуют два вида монтажного положения:
 - горизонтальное – ДР-ПП-02, ДР-ПП-04;
 - вертикальное – ДР-ПП-52, ДР-ПП-53, ДР-ПП-54, ДР-ПП-55.



ДР-ПП-02-15



ДР-ПП-52-20



ДР-ПП-01-15



ДР-ПП-06-15

Принцип работы **поршневых датчиков-реле** основан на перемещении магнитного поршня внутри прибора. Поршень смещается под воздействием потока жидкости в трубе и замыкает контакты геркона. В случае отсутствия потока в трубе поршень возвращается в исходное положение под действием силы тяжести, что приводит к размыканию контактов.

Для датчиков данного вида существуют два вида монтажного положения:

- горизонтальное – ДР-ПП-01, ДР-ПП-05;
- вертикальное – ДР-ПП-06, ДР-ПП-08.

Разновидностью поршневых датчиков-реле являются **подпружиненные датчики-реле**, у которых поршень при отсутствии потока возвращается в исходное положение под действием пружины.

Для таких датчиков характерно универсальное монтажное положение – ДР-ПП-03, ДР-ПП-31, ДР-ПП-32, ДР-ПП-51.



ДРУ-ПП-91-15



ДР-ПП-94-15

Датчики расхода с импульсным выходом серии ДРУ-ПП предназначены для измерения суммарного или текущего расхода воды. Принцип работы датчиков основан на вращении внутри прибора крыльчатки с частотой, прямо пропорциональной интенсивности потока. Датчики-реле генерируют импульсный сигнал, частота которого пропорциональна частоте вращения крыльчатки. Эти датчики рекомендуется применять в комплекте с тахометрами ВЕХА-Т или счетчиками импульсов ВЕХА-С (см. раздел 6 «Таймеры, счетчики, датчики»).

Датчики данного типа имеют универсальное монтажное положение – ДРУ-ПП-91, ДРУ-ПП-92, ДРУ-ПП-93, ДРУ-ПП-94.



ДРП-В

Датчики потока воздуха предназначены для сигнализации наличия или отсутствия воздушного потока. Могут применяться в системах вентиляции в качестве сигнального контакта или для индикации неисправности вентилятора или закупорки вытяжки.

Таблица выбора реле потока

Вид	Модель	Рабочая среда	Мак давление рабочей среды, МПа	Температура рабочей среды, °С	Коммутируемая мощность	Присоединение	Материал	Габаритные размеры, мм
Реле потока лепестковые								
 2340 руб.	DR-P-02-25	Вода, этиленгликоль и другие неагрессивные жидкости	1	+1...+100	~8 А, 220 В	Наруж. К1"	Латунь	135×115×60*
 1800 руб.	DR-P-03-15	Вода, этиленгликоль и другие неагрессивные жидкости	1	+1...+100	~15 А, 220 В	Наруж. G½"	Латунь	122×86×64*
	DR-P-03-20					Наруж. G¾"		
	DR-P-03-25					Наруж. К1"		
 3960 руб.	DR-P-32-25	Вода, этиленгликоль и другие неагрессивные жидкости	1	+1...+100	~8 А, 220 В	Наруж. К1"	Нерж. сталь	135×115×60*
 6120 руб.	DR-P-34-15	Вода, этиленгликоль и другие неагрессивные жидкости	1,6	-25...+125	~8 А, 220 В; ~10 А, 110 В	Наруж. К½"	Нерж. сталь	158×88×63*
	DR-P-34-20					Наруж. К¾"	Нерж. сталь	
 995 руб.	DR-P-50-20	Воздух, вода и другие неагрессивные жидкости	1,2	-20...+90	10 Вт	Внутр. G¾"	Пластик	∅34×125
 6052 руб.	DR-PP-02-15	Вода и другие неагрессивные жидкости	0,5	+1...+125	50 Вт	Внутр. G½"	Латунь	83×71×44
 6698 руб.	DR-PP-02-20	Вода и другие неагрессивные жидкости	0,5	+1...+125	50 Вт	Внутр. G¾"	Латунь	88×77×44
 13 750 руб	DR-PP-04-50	Вода и другие неагрессивные жидкости	2,5	-30...+150	50 Вт	Внутр. G2"	Латунь	105×134×67
 1135 руб.	DR-PP-52-20	Вода и другие неагрессивные жидкости	1,75	-40...+125	10 Вт*	Наруж. G¾"	Пластик	66×40×41,5

Таблица выбора реле потока (продолжение)





Вид	Модель	Рабочая среда	Мак давление рабочей среды, МПа	Температура рабочей среды, °С	Коммутируемая мощность	Присоединение	Материал	Габаритные размеры, мм
Реле потока лепестковые								
 810 руб.	DR-PP-53-15	Вода и другие неагрессивные жидкости	1,75	-40...+125	10 Вт	Наруж. G½"	Пластик	68×65×38
 810 руб.	DR-PP-54-15	Вода и другие неагрессивные жидкости	1,75	-40...+125	10 Вт	Наруж. G½"	Пластик	60×40×38
 810 руб.	DR-PP-55-15	Вода и другие неагрессивные жидкости	1,75	-40...+125	10 Вт	Наруж. G½"	Пластик	79×45×39
Реле потока поршневые								
 2380 руб.	DR-PP-01-15	Вода и другие неагрессивные жидкости	1,5	+1...+125	10 Вт	Внутр. G½"	Латунь	56×47×26
 2635 руб.	DR-PP-01-20	Вода и другие неагрессивные жидкости	1,5	+1...+125	10 Вт	Внутр. G¾"	Латунь	65×52×31,5
 5916 руб.	DR-PP-03-15	Вода и другие неагрессивные жидкости	1,5	-40...+120	50 Вт	Внутр. G½"	Латунь	73×32×44
 6070 руб.	DR-PP-03-20	Вода и другие неагрессивные жидкости	1,5	-40...+120	50 Вт	Внутр. G¾"	Латунь	73×34×44
 7720 руб.	DR-PP-05-32	Вода и другие неагрессивные жидкости	1,5	-40...+120	50 Вт	Внутр. G1¼"	Латунь	93×78×49

Таблица выбора реле потока (продолжение)

Вид	Модель	Рабочая среда	Мак давление рабочей среды, МПа	Температура рабочей среды, °С	Коммутируемая мощность	Присоединение	Материал	Габаритные размеры, мм
 1224 руб.	ДР-ПП-06-15	Вода и другие неагрессивные жидкости	1,75	-20...+85	10 Вт	Наруж. G½"	Никелир. латунь	73×20,5×23,5
 1224 руб.	ДР-ПП-08-15	Вода и другие неагрессивные жидкости	1,75	-20...+85	10 Вт	Наруж. G½"	Никелир. латунь	58×20,5×23,5
 2431 руб.	ДР-ПП-31-06	Вода и другие неагрессивные жидкости	1	+1...+100	10 Вт	Наруж. G¼"	Нерж. сталь	81×27×29
 2431 руб.	ДР-ПП-31-15	Вода и другие неагрессивные жидкости	1,5 МПа	+1...+100°С	10 Вт	Наруж. G½"	Нерж. сталь	73×27,5×29
 2431 руб.	ДР-ПП-31-20	Вода и другие неагрессивные жидкости	0,65 МПа	+1...+100°С	10 Вт	Наруж. G¾", внутр. G½"	Нерж. сталь	64×30×35
 2584 руб.	ДР-ПП-32-15	Вода и другие неагрессивные жидкости	1,5 МПа	+1...+100°С	10 Вт	Внутр. G½"	Нерж. сталь	58×27×30
 695 руб.	ДР-ПП-51-15	Вода и другие неагрессивные жидкости	1 МПа	+1...+80°С	10 Вт	Внутр./ наруж. G½"	Пластик	62×28×31

* Размеры указаны без лепестков.

Таблица выбора датчиков расхода

Вид	Модель	Рабочая среда	Мак давление рабочей среды, МПа	Температура рабочей среды, °С	Импульсный выход	Присоединение	Материал	Габаритные размеры, мм
 810 руб.	ДРУ-ПП-91-15	Вода и другие неагрессивные жидкости	1,75	-40...+125	480 имп./л	Наруж. G½"	Пластик	36×57×38
 954 руб.	ДРУ-ПП-92-15	Вода и другие неагрессивные жидкости	1,75	-40...+125	700 имп./л	Наруж. G½", штуцер 19 мм	Пластик	59×46×38
 1044 руб.	ДРУ-ПП-93-15	Вода и другие неагрессивные жидкости	1,75	-40...+125	480 имп./л	Наруж. G½", M20×1,5	Пластик, никелир. латунь	51×74×38
 990 руб.	ДРУ-ПП-94-10	Вода и другие неагрессивные жидкости	1,75	-40...+125	1500 имп./л	2 штуцера Ø 10 мм	Пластик	38×55×25,5

Реле потока лепестковые ДР-П-02, ДР-П-03

Назначение: контроль потока неагрессивных жидкостей (воды, этиленгликоля и т.п.) в трубопроводе

Особенности

- Сменные лепестки из нержавеющей стали в комплекте для труб диаметром от 3/4" до 8"
- Подстроечный винт для изменения порога срабатывания реле
- Материал штуцера: латунь
- Монтируются в тройник на трубопроводе



Цена 2340 руб.



Цена 1800 руб.

Технические характеристики

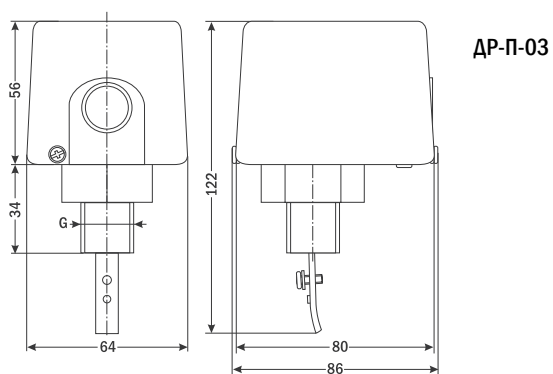
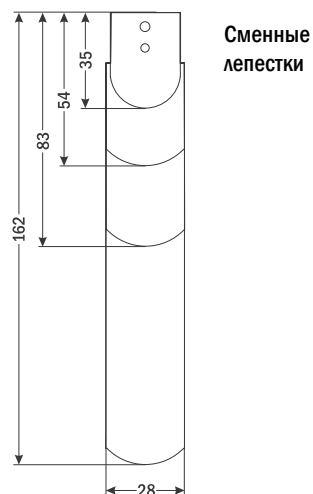
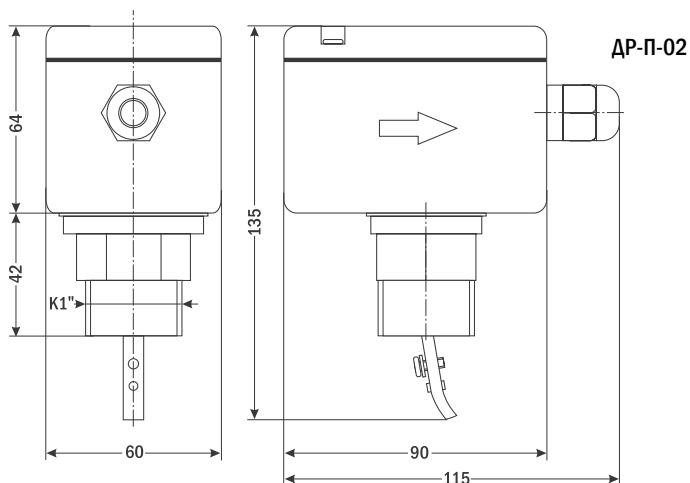
Параметр	Значение			
	ДР-П-02-25	ДР-П-03-15	ДР-П-03-20	ДР-П-03-25
Рабочая среда	Вода, этиленгликоль и другие неагрессивные жидкости			
Мак давление рабочей среды	1 МПа			
Температура рабочей среды	+1...+100°С			
Реле	~ 8 А, 220 В		~ 15 А, 220 В	
Присоединение	Наруж. К1"	Наруж. G½"	Наруж. G¾"	Наруж. К1"
Материал штуцера	Латунь			
Количество сменных лепестков	4 шт.	1 шт.	2 шт.	5 шт.
Степень защиты	IP65		IP33	
Длина провода	-			
Габаритные размеры без лепестков	135×115×60 мм		122×86×64 мм	
Размеры сменных лепестков	35×28, 54×28, 83×28, 162×28 мм	43×16, 50×16 мм	45×22 мм	36×27, 60×27, 89×27, 125×27, 156×27 мм
Вес	472 г		350 г	

Схемы подключения



При отсутствии потока контакты 1–2 разомкнуты, контакты 1–3 замкнуты.
При достижении потоком порога срабатывания контакты 1–2 замыкаются, 1–3 размыкаются.

Габаритные чертежи

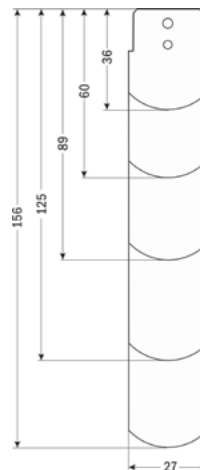


G=G½", G¾", K1"

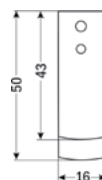
Сменные лепестки

DP-P-03-15

DP-P-03-25



DP-P-03-20



Пример заказа: DP-P-02-25

Реле потока лепестковые ДР-П-32, ДР-П-34

Назначение: контроль потока неагрессивных жидкостей (воды, этиленгликоля и т.п.) в трубопроводе

Особенности

- В комплекте 4 сменных лепестка (для ДР-П-34 – 5 лепестков)
- Подстроечный винт для изменения порога срабатывания реле
- Материал штуцера: нержавеющая сталь
- Монтируются в тройник на трубопроводе

ДР-П-32-25



Цена 3960 руб.

ДР-П-34-15



Цена 6120 руб.

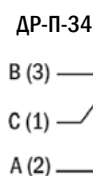
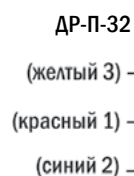
ДР-П-34-20



Технические характеристики

Параметр	Значение		
	ДР-П-32-25	ДР-П-34-15	ДР-П-34-20
Рабочая среда	Вода, этиленгликоль и другие неагрессивные жидкости		
Макс. давление рабочей среды	1 МПа	1,6 МПа	
Температура рабочей среды	+1...+100 °С	-25...+125 °С	
Реле	~8 А, 220 В	~8 А, 220 В; ~10 А, 110 В	
Присоединение	Наруж. К1"	Наруж. К½"	Наруж. К¾"
Материал штуцера	Нержавеющая сталь		
Количество сменных лепестков	4 шт.	5 шт.	
Степень защиты	IP65	IP55	
Габаритные размеры без лепестков	135×115×60 мм	158×88×63 мм	
Размеры сменных лепестков	35×28 мм, 54×28 мм, 83×28 мм, 162×28 мм	30,5×26 мм, 57×26 мм, 83×26 мм, 108×26 мм, 162×26 мм	
Вес	528 г	417 г	468 г

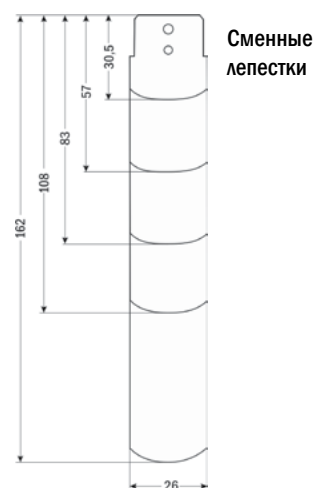
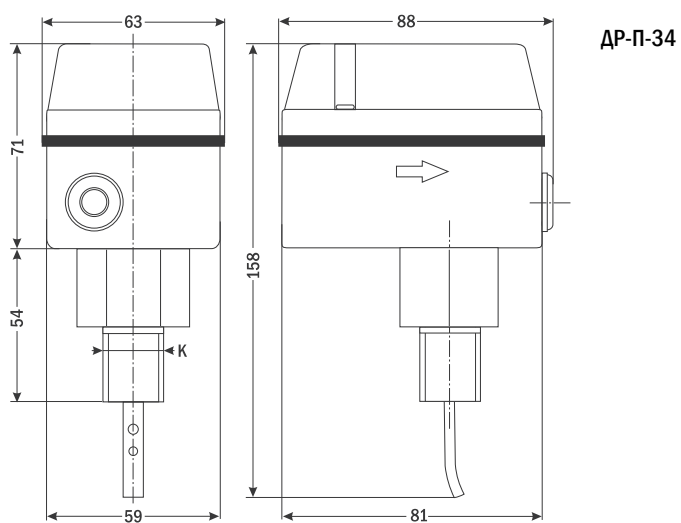
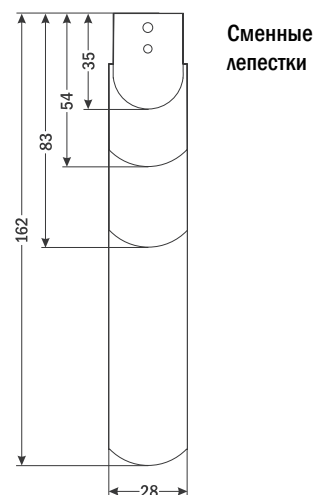
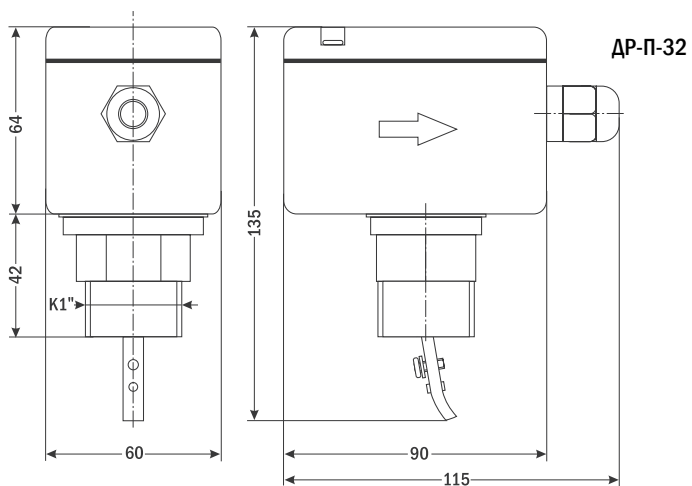
Схемы подключения



При отсутствии потока контакты 1–2 разомкнуты, контакты 1–3 замкнуты.

При достижении потоком порога срабатывания контакты 1–2 замыкаются, 1–3 размыкаются.

Габаритные чертежи



$K = K\frac{1}{2}'' , K\frac{3}{4}''$

Пример заказа: ДР-П-34-15

Реле потока лепестковое ДР-П-50-20

Назначение: контроль наличия потока воздуха и неагрессивных жидкостей в трубопроводе

Особенности

- Малые габаритные размеры
- НО-контакт. При наличии потока контакт геркона замыкается
- Высокий ресурс срабатываний
- Материал: пластик
- Монтируется в тройник на трубопроводе

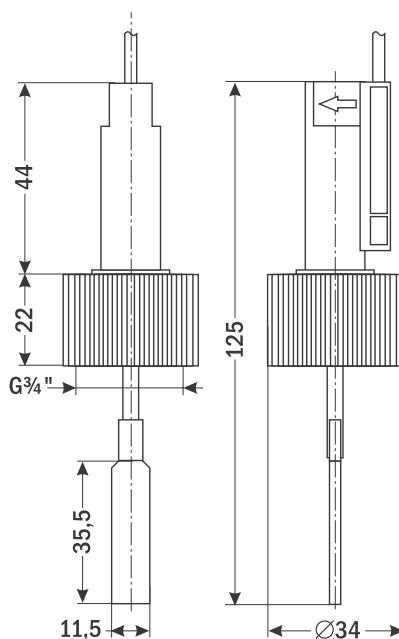


Цена 995 руб.

Технические характеристики

Параметр	Значение
Рабочая среда	Воздух, вода и неагрессивные жидкости
Мак давление рабочей среды	1,2 МПа
Температура рабочей среды	-20...+90 °С
Мак коммутируемая мощность	10 Вт
Мак коммутируемый ток	=0,4 А (при =24 В)
Мак коммутируемое напряжение	=110 В
Присоединение	Внутр. G $\frac{3}{4}$ "
Материал штуцера	Пластик
Степень защиты	IP65
Длина провода	990 мм
Габаритные размеры	∅ 34×125 мм
Вес	44 г

Габаритный чертеж



Пример заказа: ДР-П-50-20

Реле потока лепестковые ДР-ПП-02

Назначение: контроль наличия потока воды в трубопроводе, управление исполнительными устройствами, защита оборудования от слабого или отсутствующего потока

Особенности

- НО-контакт. При наличии потока контакт геркона замыкается
- Высокий ресурс срабатываний
- Горизонтальное монтажное положение

ДР-ПП-02-15



Цена 6052 руб.

ДР-ПП-02-20

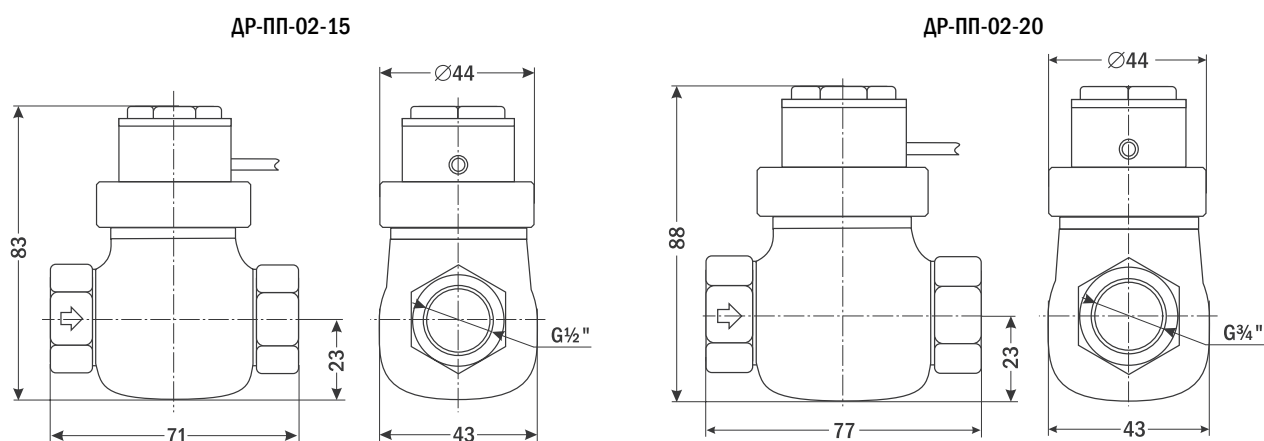


Цена 6698 руб.

Технические характеристики

Параметр	Значение	
	ДР-ПП-02-15	ДР-ПП-02-20
Рабочая среда	Вода и другие неагрессивные жидкости	
Мак давление рабочей среды	0,5 МПа	
Температура рабочей среды	+1...+125 °С	
Min расход	10 л/мин	12 л/мин
Мак коммутируемая мощность	50 Вт	
Мак коммутируемый ток	=0,5 А (при =24 В)	
Мак коммутируемое напряжение	=220 В	
Присоединение	Внутр. G½"	Внутр. G¾"
Длина провода	370 мм	
Материал	Латунь	
Степень защиты	IP55	
Монтажное положение	Горизонтальное	
Габаритные размеры	83×71×44 мм	88×77×44 мм
Вес	450 г	499 г

Габаритные чертежи



Пример заказа: ДР-ПП-02-15

Реле потока лепестковые ДР-ПП-52, ДР-ПП-53, ДР-ПП-54, ДР-ПП-55

Назначение: контроль наличия потока воды в трубопроводе, управление исполнительными устройствами, защита оборудования от слабого или отсутствующего потока

Особенности

- НО-контакт. При наличии потока контакт геркона замыкается
- Высокий ресурс срабатываний
- Вертикальное монтажное положение

ДР-ПП-52-20



Цена 1135 руб.

ДР-ПП-53-15



Цена 810 руб.

ДР-ПП-54-15



Цена 810 руб.

ДР-ПП-55-15



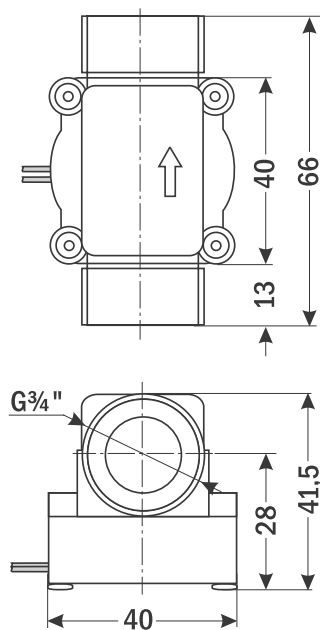
Цена 810 руб.

Технические характеристики

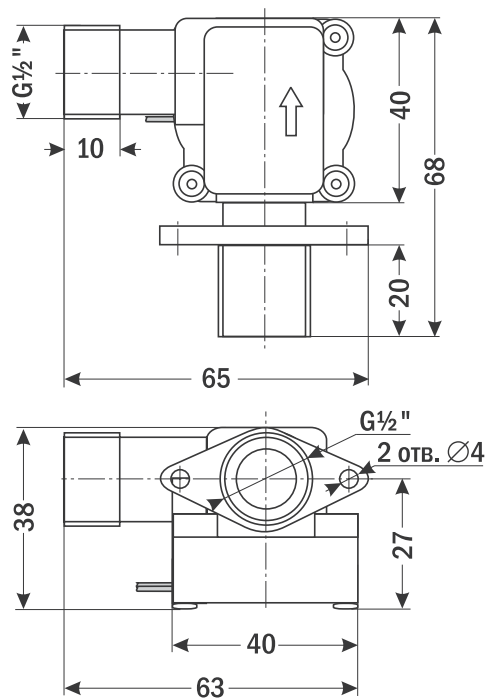
Параметр	Значение			
	ДР-ПП-52-20	ДР-ПП-53-15	ДР-ПП-54-15	ДР-ПП-55-15
Рабочая среда	Вода и другие неагрессивные жидкости			
Мах давление рабочей среды	1,75 МПа			
Температура рабочей среды	-40...+125°С			
Расход	1,5...30 л/мин			
Мах коммутируемая мощность	10 Вт			
Мах коммутируемый ток	=0,4 А (при =24 В)			
Мах коммутируемое напряжение	=220 В			
Присоединение	Наруж. G¾"	Наруж. G½"		
Материал	Пластик			
Степень защиты	IP55			
Длина провода	160 мм	385 мм	160 мм	
Монтажное положение	Вертикальное			
Габаритные размеры	66×40×41,5 мм	68×65×38 мм	60×40×38 мм	79×45×39 мм
Вес	62 г	72 г	53 г	60 г

Габаритные чертежи

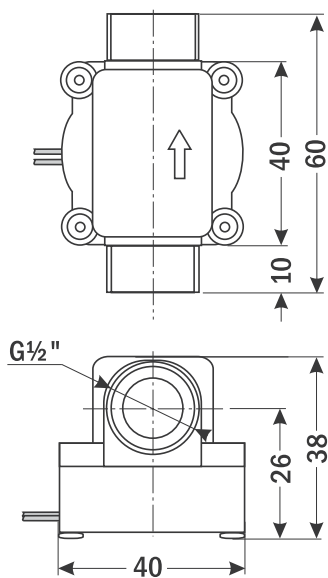
ДР-ПП-52-20



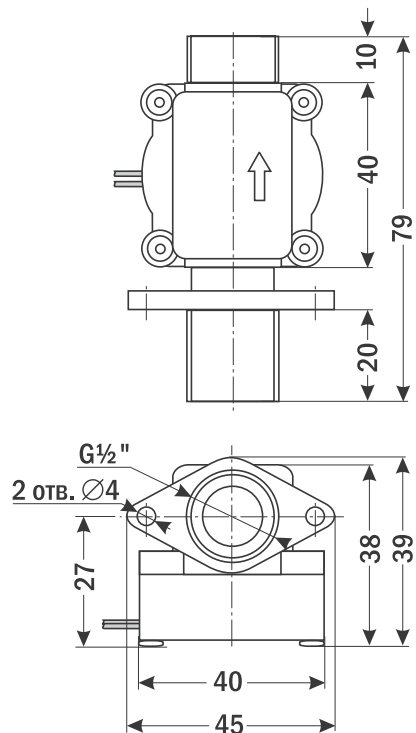
ДР-ПП-53-15



ДР-ПП-54-15



ДР-ПП-55-15



Пример заказа: ДР-ПП-53-15

Реле потока лепестковое ДР-ПП-04-50

Назначение: контроль наличия потока воды в трубопроводе, управление исполнительными устройствами, защита оборудования от слабого или отсутствующего потока

Особенности

- НО-контакт. При наличии потока контакт геркона замыкается
- Высокий ресурс срабатываний
- Горизонтальное монтажное положение

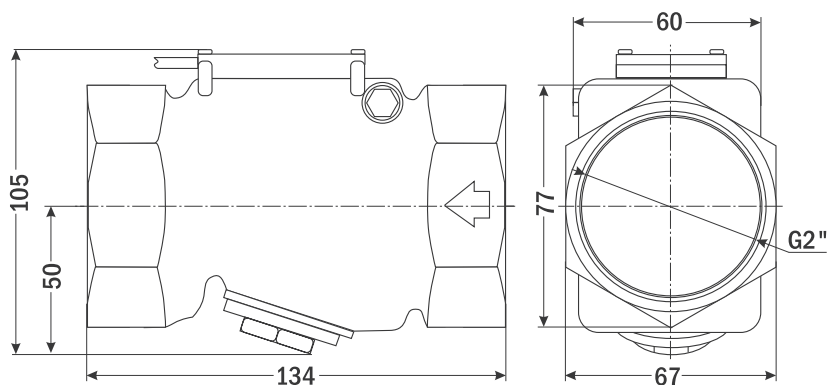


Цена 13 750 руб.

Технические характеристики

Параметр	Значение
Рабочая среда	Вода и другие неагрессивные жидкости
Мах давление рабочей среды	2,5 МПа
Температура рабочей среды	-30...+150°С
Мин расход	16 л/мин
Мах коммутируемая мощность	50 Вт
Мах коммутируемый ток	=0,5 А (при =24 В)
Мах коммутируемое напряжение	=220 В
Присоединение	Внутр. G2"
Длина провода	385 мм
Материал	Латунь
Степень защиты	IP55
Монтажное положение	Горизонтальное
Габаритные размеры	105×134×67 мм
Вес	1438 г

Габаритный чертеж



Пример заказа: ДР-ПП-04-50

Реле потока поршневые ДР-ПП-01, ДР-ПП-05

Назначение: контроль наличия потока воды в трубопроводе, управление исполнительными устройствами, защита оборудования от слабого или отсутствующего потока

Особенности

- НО-контакт. При наличии потока контакт геркона замыкается
- Высокий ресурс срабатываний
- Горизонтальное монтажное положение

ДР-ПП-01-15



Цена 2380 руб.

ДР-ПП-01-20



Цена 2635 руб.

ДР-ПП-05-32

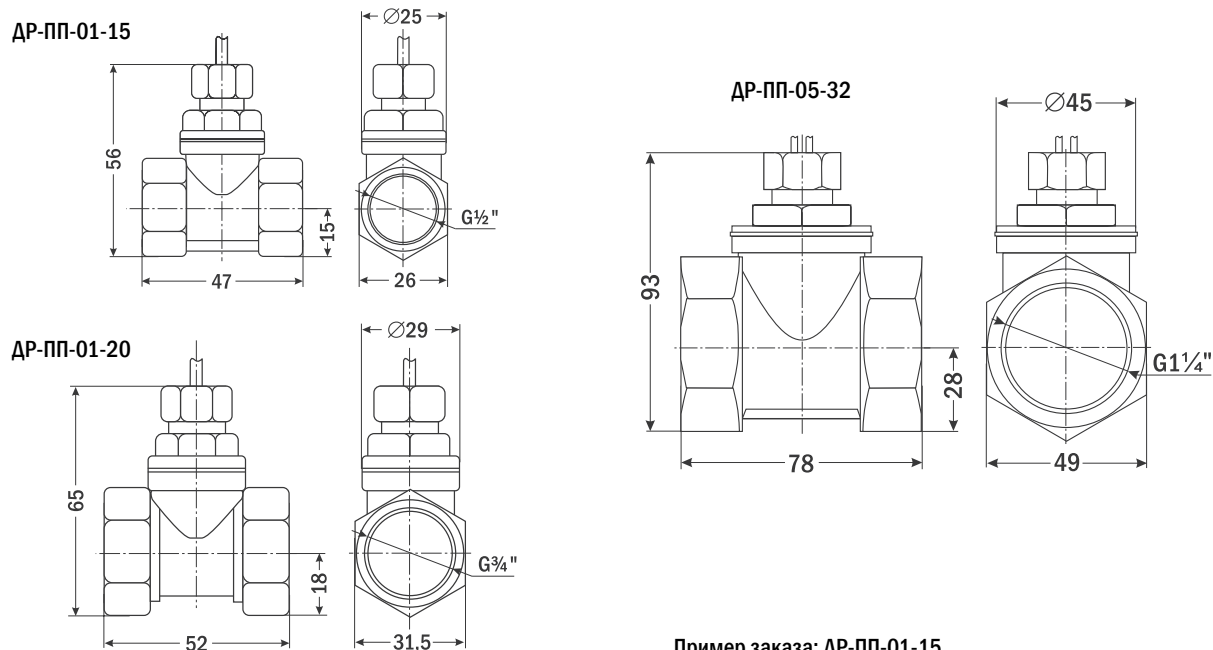


Цена 7720 руб.

Технические характеристики

Параметр	Значение		
	ДР-ПП-01-15	ДР-ПП-01-20	ДР-ПП-05-32
Рабочая среда	Вода и другие неагрессивные жидкости		
Мах давление рабочей среды	1,5 МПа		
Температура рабочей среды	+1...+125°C		-40...+120°C
Расход	5...15 л/мин	7...20 л/мин	16...40 л/мин
Мах коммутируемая мощность	10 Вт		50 Вт
Мах коммутируемый ток	~0,4 А (при ~24 В)		=0,5 А (при =24 В)
Мах коммутируемое напряжение	~220 В		=220 В
Присоединение	Внутр. G½"	Внутр. G¾"	Внутр. G1¼"
Длина провода	410 мм		415 мм
Материал	Латунь		
Степень защиты	IP55		
Монтажное положение	Горизонтальное		
Габаритные размеры	56×47×26 мм	65×52×31,5 мм	93×78×49 мм
Вес	174 г	237 г	599 г

Габаритные чертежи



Реле потока поршневые ДР-ПП-06, ДР-ПП-08

Назначение: контроль наличия потока воды в трубопроводе, управление исполнительными устройствами, защита оборудования от слабого или отсутствующего потока

Особенности

- НО-контакт. При наличии потока контакт геркона замыкается
- Высокий ресурс срабатываний
- Вертикальное монтажное положение

ДР-ПП-06-15



Цена
1224 руб.

ДР-ПП-08-15

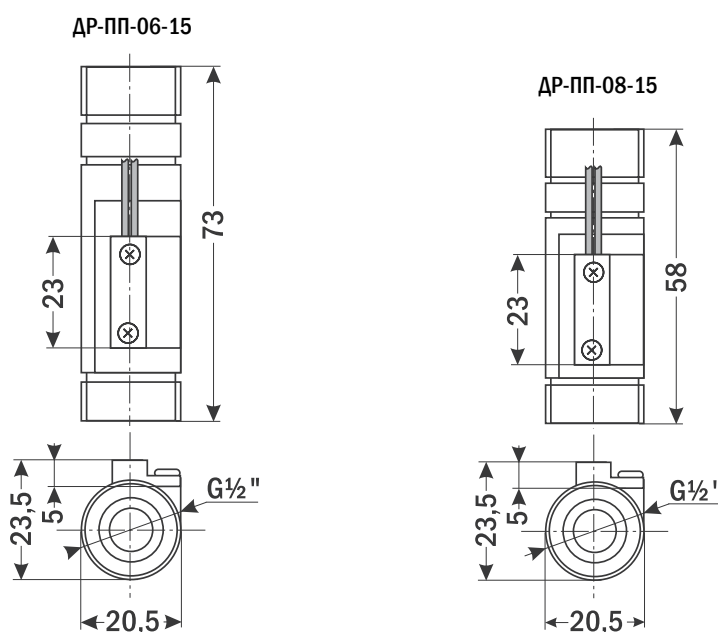


Цена
1224 руб.

Технические характеристики

Параметр	Значение	
	ДР-ПП-06-15	ДР-ПП-08-15
Рабочая среда	Вода и другие неагрессивные жидкости	
Мак давление рабочей среды	1,75 МПа	
Температура рабочей среды	-20...+85 °С	
Расход	1,5...30 л/мин	
Мак коммутируемая мощность	10 Вт	
Мак коммутируемый ток	≅0,5 А (при ≅24 В)	
Мак коммутируемое напряжение	≅100 В	
Присоединение	Наруж. G½"	
Материал	Никелированная латунь	
Степень защиты	IP55	
Длина провода	23 мм	36 мм
Монтажное положение	Вертикальное	
Габаритные размеры	73×20,5×23,5 мм	58×20,5×23,5 мм
Вес	108 г	87 г

Габаритные чертежи



Пример заказа: ДР-ПП-06-15

Реле потока поршневые подпружиненные ДР-ПП-03

Назначение: контроль наличия потока воды в трубопроводе, управление исполнительными устройствами, защита оборудования от слабого или отсутствующего потока

Особенности

- НО-контакт. При наличии потока контакт геркона замыкается
- Высокий ресурс срабатываний
- Универсальное монтажное положение

ДР-ПП-03-15



Цена
5916 руб.

ДР-ПП-03-20

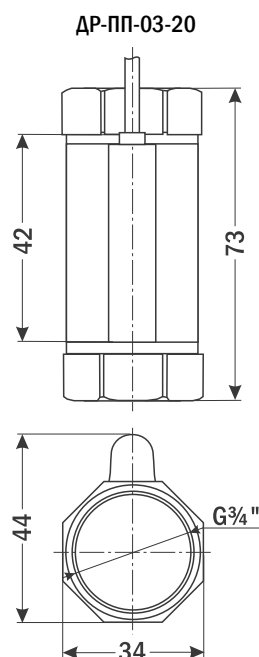
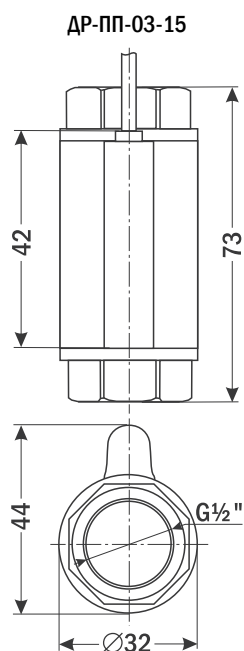


Цена
6070 руб.

Технические характеристики

Параметр	Значение	
	ДР-ПП-03-15	ДР-ПП-03-20
Рабочая среда	Вода и другие неагрессивные жидкости	
Мах давление рабочей среды	1,5 МПа	
Температура рабочей среды	-40...+120 °С	
Min расход	1 л/мин	3 л/мин
Мах коммутируемая мощность	50 Вт	
Мах коммутируемый ток	=0,5 А (при =24 В)	
Мах коммутируемое напряжение	=220 В	
Присоединение	Внутр. G½"	Внутр. G¾"
Длина провода	440 мм	
Материал	Латунь	
Степень защиты	IP55	
Монтажное положение	Универсальное	
Габаритные размеры	73×32×44 мм	73×34×44 мм
Вес	310 г	322 г

Габаритные чертежи



Пример заказа: ДР-ПП-03-20

Реле потока поршневые подпружиненные ДР-ПП-31, ДР-ПП-32, ДР-ПП-51

Назначение: контроль наличия потока воды в трубопроводе, управление исполнительными устройствами, защита оборудования от слабого или отсутствующего потока

Особенности

- НО-контакт. При наличии потока контакт геркона замыкается
- Высокий ресурс срабатываний
- Универсальное монтажное положение

ДР-ПП-31-06



Цена 2431 руб.

ДР-ПП-31-15



Цена 2431 руб.

ДР-ПП-31-20



Цена 2431 руб.

ДР-ПП-32-15



Цена 2584 руб.

ДР-ПП-51-15

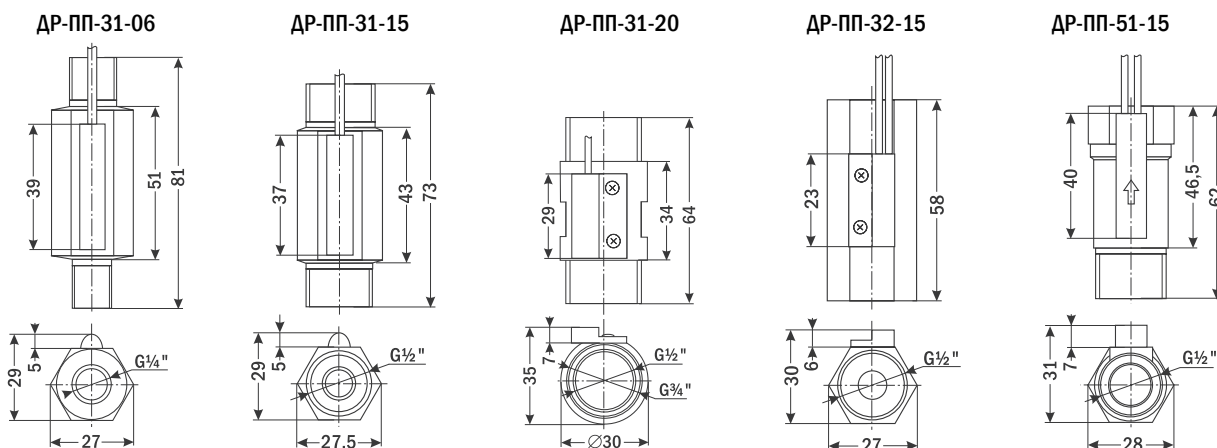


Цена 695 руб.

Технические характеристики

Параметр	Значение				
	ДР-ПП-31-06	ДР-ПП-31-15	ДР-ПП-31-20	ДР-ПП-32-15	ДР-ПП-51-15
Рабочая среда	Вода и другие неагрессивные жидкости				
Мах давление рабочей среды	1 МПа	1,5 МПа	0,65 МПа	1,5 МПа	1 МПа
Температура рабочей среды	+1...+100 °С				
Расход	0,5...5 л/мин	0,75...5 л/мин		1...10 л/мин	
Мах коммутир. мощность	10 Вт				
Мах коммутир. ток	≅0,5 А (при ≅24 В)				
Мах коммутир. напряжение	≅100 В				
Длина провода	100 мм		320 мм	100 мм	300 мм
Материал	Нержавеющая сталь				Пластик
Присоединение	Наруж. G¼"	Наруж. G½"	Наруж. G¾", внутр. G½"	Внутр. G½"	Внутр./наруж. G½"
Степень защиты	IP55				
Монтажное положение	Универсальное				
Габаритные размеры	81×27×29 мм	73×27,5×29 мм	64×30×35 мм	58×27×30 мм	62×28×31 мм
Вес	167 г	152 г	212 г	120 г	30 г

Габаритные чертежи



Пример заказа: ДР-ПП-31-20

Датчики потока воздуха ДРП-В, ДРП-ВР

Назначение: сигнализация наличия или отсутствия воздушного потока.
Может использоваться в качестве сигнального контакта или для индикации неисправности вентилятора или закупоривания вытяжки

Особенности

- ДРП-В: датчик крепится хомутом или зажимом к решетке вентилятора
- ДРП-ВР: датчик поставляется в сборе с решеткой
- Контакт: НО или НЗ
- Защита: IP20
- Компактный размер



Цена 2040 руб.

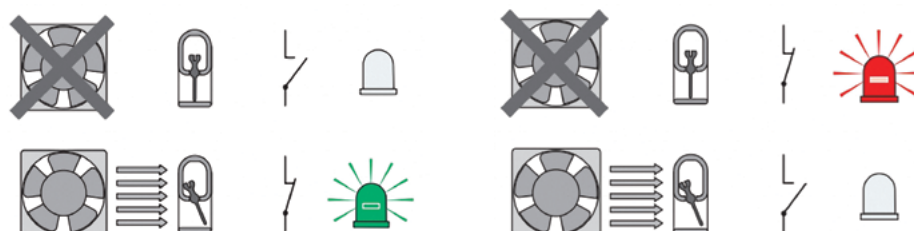
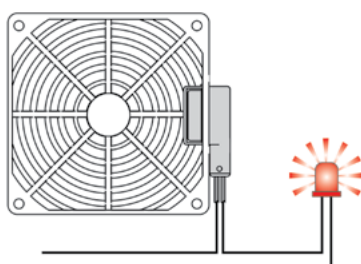


Цена 2100 руб.

Технические характеристики

Параметр	Значение	
	ДРП-В	ДРП-ВР
Рабочая среда	Воздух	
Максимальная скорость воздушного потока	50 м/с	
Порог срабатывания контакта	2,5 м/с	
Гистерезис	1 м/с	
Контакт	НО или НЗ	
Тип контакта	Геркон	
Коммутируемая мощность	10 Вт	
Мах коммутируемое напряжение	=60 В	
Мах коммутируемый ток	=170 мА	
Срок службы	не менее 100 000 циклов	
Условия эксплуатации	Температура	-20...+50 °С
	Влажность	≤ 70%RH
Степень защиты	IP20	
Габаритные размеры	34,5×17,5×7,5 мм	80×88×10 мм (ДРП-ВР 301) 93×93×10 мм (ДРП-ВР 302) 120×120×10 мм (ДРП-ВР 303)

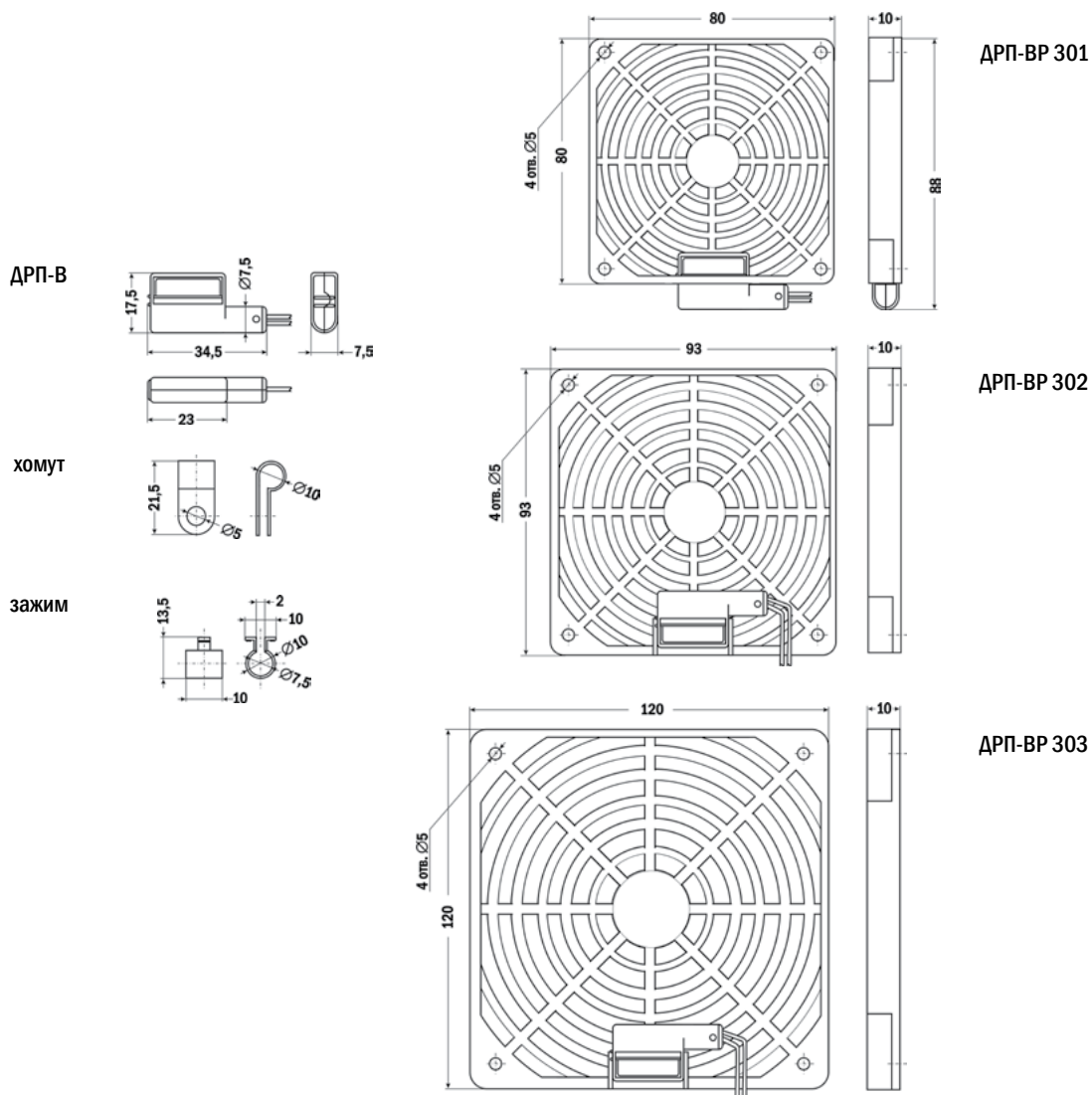
Схемы подключения



НО-контакт

НЗ-контакт

Габаритные чертежи



Формы заказа

ДРП-В 300.X₁

Номер позиции	Название позиции	Обозначение	Расшифровка
1	Тип контакта	0	НЗ-контакт
		1	НО-контакт

Пример заказа: ДРП-В 300.1

ДРП-ВР 30X.X_{1 2}

Номер позиции	Название позиции	Обозначение	Расшифровка
1	Габаритные размеры	1	80×80×10 мм
		2	93×93×10 мм
		3	120×120×10 мм
2	Тип контакта	0	НЗ-контакт
		1	НО-контакт

Пример заказа: ДРП-ВР 301.0

Датчики расхода с импульсным выходом ДРУ-ПП-91, ДРУ-ПП-92, ДРУ-ПП-93, ДРУ-ПП-94

Назначение: измерение суммарного или текущего расхода воды

Особенности

- Импульсный выход
- Универсальное монтажное положение

ДРУ-ПП-91-15



Цена 810 руб.

ДРУ-ПП-92-15



Цена 954 руб.

ДРУ-ПП-93-15



Цена 1044 руб.

ДРУ-ПП-94-10



Цена 990 руб.

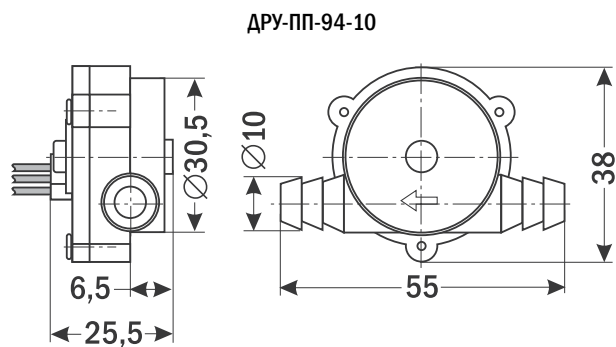
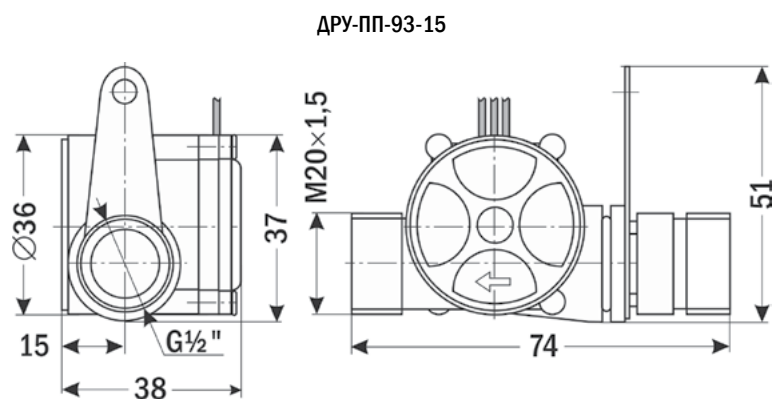
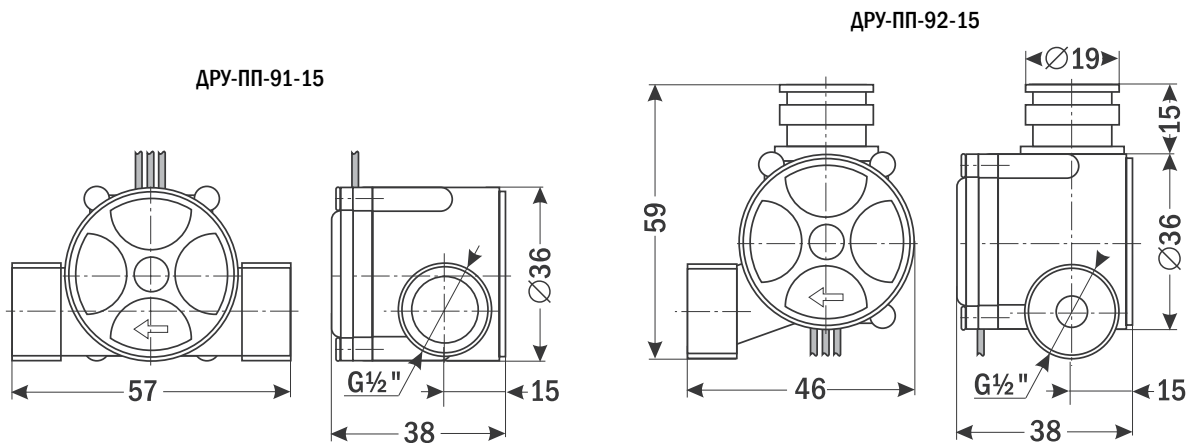
Технические характеристики

Параметр	Значение			
	ДРУ-ПП-91-15	ДРУ-ПП-92-15	ДРУ-ПП-93-15	ДРУ-ПП-94-10
Рабочая среда	Вода и другие неагрессивные жидкости			
Мак давление рабочей среды	1,75 МПа			
Температура рабочей среды	-40...+125 °С			
Мин расход	1 л/мин			
Питание	=5...24 В			
Импульсный выход	480 имп./л	700 имп./л	480 имп./л	1500 имп./л
Присоединение	Наруж. G½"	Наруж. G½", штуцер 19 мм	Наруж. G½", M20×1,5	2 штуцера Ø 10 мм
Материал	Пластик		Пластик, никелированная латунь	Пластик
Степень защиты	IP55			
Длина провода	160 мм	810 мм	250 мм	260 мм
Монтажное положение	Универсальное			
Габаритные размеры	36×57×38 мм	59×46×38 мм	51×74×38 мм	38×55×25,5 мм
Вес	52 г	69 г	90 г	27 г

Схема подключения

Цвет провода	Черный	Красный	Желтый/белый
Назначение	(-) Питание	(+) Питание	Импульсный выход

Габаритные чертежи



Пример заказа: ДРУ-ПП-94-10

6

ТАЙМЕРЫ, СЧЕТЧИКИ, ДАТЧИКИ

Содержание

Таблицы выбора:

реле времени.....	143
реле реального времени.....	144
счетчиков импульсов.....	144
счетчиков времени наработки.....	145

Реле времени (таймеры)

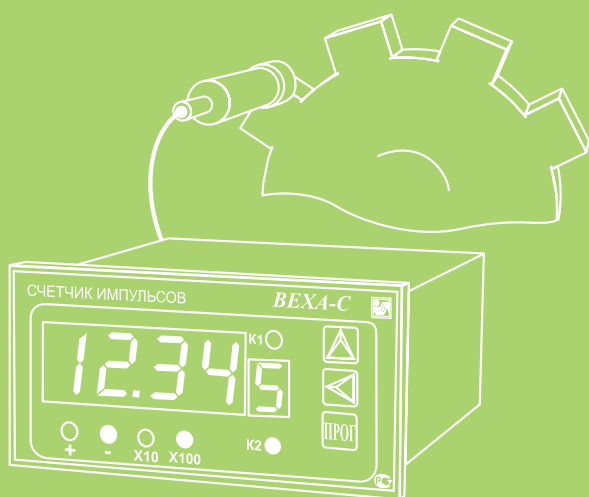
BEXA.....	146
ARCOM-T44.....	148
ARCOM-DH48S.....	149
ARCOM-АНЗ-N.....	150
ARCOM-ALST8.....	151

Реле реального времени

BEXA-PB.....	152
ФР-22010.....	154
ARCOM-DHC8A.....	155
ARCOM-SUL181H.....	156
ARCOM-АНС15А.....	157

Счетчики импульсов

BEXA-C.....	158
ARCOM-DH48J.....	160
СИ-206-Д2.....	161
СИ-206-М1.....	162



Тахометры, счетчики времени наработки

ARCOM-DHC15L.....	163
ВЕХА-Т.....	164
ARCOM-TC-2400.....	166
ARCOM-HM-1.....	167

Энкодеры

ARCOM LK-90-1.....	168
ARCOM LK-90S.....	169
ARCOM серий SP и HT.....	170

Бесконтактные датчики

AR-LMF, AR-LM.....	175
AR-CM.....	177
AR-G, AR-BX15M.....	178

Конечные выключатели

ВКУ-31.....	180
ВКУ-91.....	182
ВКУ-81.....	186



Реле времени предназначены для обеспечения определенной последовательности работы элементов электрической схемы. Например, такие приборы применяются в случаях, когда необходимо автоматически выполнить какое-то действие не сразу после появления управляющего сигнала, а через установленный промежуток времени, либо если необходимо повторять какое-то действие с заданной периодичностью.

Реле времени позволяют значительно сэкономить на электроэнергии путем включения света и автоматического выключения его через несколько минут или секунд. Очень удобно использовать такие устройства в системах освещения подъездов, холмов общественных зданий и т.п.

Реле реального (календарного) времени предназначены для автоматизации производственных и бытовых процессов, связанных с программным управлением объектом в режиме реального времени. Реле реального времени применяются для управления освещением и наружной световой рекламой, для включения/отключения сезонного отопления и т.д.

Счетчики импульсов предназначены для подсчета количества импульсов, поступающих с измерительных датчиков на счетный вход, и пересчета их в требуемые физические единицы измерения (например, в метры, литры, штуки, килограммы и т.д.) путем умножения на заданный множитель; подсчета суммарной выработки за смену, сутки, неделю, месяц и т.д.; управления исполнительными механизмами с помощью дискретных выходов.

Тахометры предназначены для измерения и отображения скорости вращения валов двигателей, скорости движения ленточного конвейера и других объектов, учета времени наработки агрегатов, а также для управления исполнительными устройствами. Кроме того, тахометр может быть использован для определения расхода сырья, материалов. В приборах могут быть задействованы аварийная сигнализация, защита паролем.

Счетчики времени наработки предназначены для автоматического учета времени наработки машин и механизмов. Позволяют учитывать общее время эксплуатации оборудования. Различают электромеханические и электронные счетчики, с возможностью обнуления результатов отсчета и без нее.

Таблица выбора реле времени






Модель	Диапазон выдержек	Режим	Отсчет времени	Типы выходных устройств	Питание	Индикатор	Монтаж	Особенности
 BEHA Цена от 1554 руб.	Таймер: 0,001 с...9999 ч	Однократный, циклический	Прямой, обратный	Реле ~10 А, 220 В; оптосимистор, оптотранзистор, твердотельное реле	~220 В, ~110 В, =24 В, =12 В	СД 4-разрядный	Щитовой, настенный, на DIN-рейку	Внешний пуск и останов; 5 способов запуска и 4 варианта останова; задержка на включение и отключение
 ARCOM-T44 Цена 1750 руб.	0,01 с...999 ч	Однократный, циклический	Прямой, обратный	2 реле ~10 А, 220 В	~220 В	2 СД 3-разрядных	Щитовой, настенный, на DIN-рейку	Простота настройки
 ARCOM-DH48S Цена 1200 руб.	0,01 с...99,99 ч	Однократный	Прямой	1 или 2 реле ~5 А, 250 В	~220 В	СД 4-разрядный, гаджетный задатчик	Щитовой, настенный, на DIN-рейку	Внешний стоп и сброс
 ARCOM-AH3-N Цена 540 руб.	AH3-NA: 0...1 с, 0...10 с, 0...1 мин, 0...10 мин AH3-NB: 0...3 с, 0...30 с, 0...3 мин, 0...30 мин AH3-NC: 0...6 с, 0...60 с, 0...6 мин, 0...60 мин AH3-ND: 0...1 мин, 0...10 мин, 0...1 ч, 0...10 ч AH3-NE: 0...3 мин, 0...30 мин, 0...3 ч, 0...30 ч	Однократный	–	2 реле ~5 А, 220 В	~220 В, =24 В	Нет	Щитовой, настенный, на DIN-рейку	Задержка на включение и выключение, поворотная механическая шкала
 ARCOM-ALST8 Цена 530 руб.	1...7 мин	Однократный	–	Реле ~16 А, 230 В	~230 В	Нет	На DIN-рейку	Лестничный выключатель, внешний пуск, поворотная механическая шкала

Таблица выбора реле реального времени





Модель	Количество шагов программы	Режим	Мин интервал времени работы программы	Типы выходных устройств	Питание	Индикатор	Монтаж	Особенности
ВЕХА-РВ  Цена от 3257 руб.	До 163	Суточный, недельный	1 с	Реле ~10 А, 220 В; оптосимистор, оптотранзистор, твердотельное реле	~85...245 В, =95...300 В, =12...40 В	СД 4-разрядный	Щитовой, настенный	Встроенный источник питания =24 В, подключение датчика освещенности
ARCOM-DHC8A  Цена от 2125 руб.	До 8	Суточный, недельный	1 мин	DHC8A-1A: реле ~20 А, 250 В; DHC8A-2A: реле ~8 А, 250 В;	~220...240 В	ЖК 6-разрядный	На DIN-рейку	Подсветка дисплея
ARCOM-SUL181H  Цена 1216 руб.	До 48	Суточный	30 мин	Реле ~16 А, 250 В	~110...230 В	Поворотная механическая шкала	На DIN-рейку	Возможность ручного включения/выключения нагрузки
ARCOM-АНС15А  Цена 995 руб.	До 16	Суточный, недельный	1 мин	Реле ~16 А, 250 В	~220...240 В	ЖК 4-разрядный	На DIN-рейку	Возможность ручного включения/выключения нагрузки

Таблица выбора счетчиков импульсов









Модель	Диапазон счета	Мах частота счета; направление счета	Типы входных датчиков	Типы выходных устройств	Питание	Индикатор	Монтаж	Особенности
ВЕХА-С  Цена от 2690 руб.	-99 999... 999 900	10 кГц; Режимы работы: • «вход 1» – счетный, «вход 2» – направление счета; • «вход 1» – увеличение счета, «вход 2» – уменьшение счета; • реверсивный счет по двум датчикам; • «вход 1» и «вход 2» – увеличение счета	2 входа: датчики NPN, PNP, «сухой контакт», TTL	2 выхода: реле ~10 А, 220 В, оптосимистор, оптотранзистор, твердотельное реле	~85...245 В, =95...300 В, =12...40 В	СД 4-разрядный	Щитовой, настенный	Программируемые множитель и делитель, встроенный источник питания =24 В; интерфейс RS-485
ARCOM-DH48J  Цена 1200 руб.	0...9999	30 Гц; прямой	NPN, «сухой контакт»	Реле ~5 А, 250 В	~220 В	СД 4-разрядный	Щитовой, настенный, на DIN-рейку	Множители ×1, ×10, ×100; 5 галетных задатчиков
СИ-206-Д2  Цена 1131 руб.	0...999 999	30 Гц; прямой	NPN, «сухой контакт», =0...2 В («0»), =4...30 В («1»)	-	~60...260 В	СД 6-разрядный	Щитовой	Встроенный источник питания =12 В
СИ-206-М1  Цена от 417 руб.	0...999 999	20 Гц; прямой	-	-	~220 В, ~110 В, =24 В	Механический 6-разрядный	Щитовой	Подсчет количества собственных включений

Таблица выбора счетчиков времени наработки

Модель	Диапазон	Функция сброса	Питание	Индикатор	Монтаж	Особенности
ВЕХА-Т  Цена от 2974 руб.	0...99 990 ч	Есть	~ 85...245 В, = 95...300 В, = 12...40 В	СД 4-разрядный	Щитовой, настенный	Функции тахометра, частотомера; счет времени наработки при работающем оборудовании; встроенный источник питания =24 В; интерфейс RS-485
ARCOM-DHC15L  Цена 1870 руб.	0...999 999 ч 59 мин	Нет	≅ 110...240 В	ЖК 8-разрядный	На DIN-рейку	Подсветка дисплея; счет времени наработки при поданном на прибор питании
ARCOM-TC-2400  Цена 840 руб.	0..99 999 999 с/мин/ч/дней	Есть	Батарея =1,5 В типа LR1	ЖК 8-разрядный	Щитовой	Функции счетчика импульсов, частотомера, тахометра; счет времени наработки при замкнутом контакте; компактные размеры
ARCOM-HM-1  Цена 435 руб.	0..99 999,99 ч	Нет	~ 220...240 В	Механический 7-разрядный	Щитовой	Электромеханический; счет времени наработки при поданном на прибор питании

Реле времени ВЕХА

Назначение: включение/выключение исполнительных механизмов по установленной выдержке времени

Особенности

- Однократный/циклический режимы работы
- Формат представления индикатора в виде часов или таймера
- Прямой и обратный отсчет времени
- Задержка на включение или на отключение
- 2 входа для пуска/останова
- 5 способов пуска и 4 варианта останова
- Ограничение доступа к настройкам прибора с помощью пароля – три уровня доступа
- От 1 до 3 логических управляющих выходных устройств: реле, оптосимистор, оптотранзистор, твердотельное реле
- 4 типа корпусов: щитовой (Щ), настенный (Н), на DIN-рейку (Д и Д2). Возможно изготовление в виде табло (корпус Н57, НТ127, см. раздел 7 «Электронные табло», СВТ).



Цена от 1984 руб.



Цена от 1984 руб.



Цена от 1554 руб.

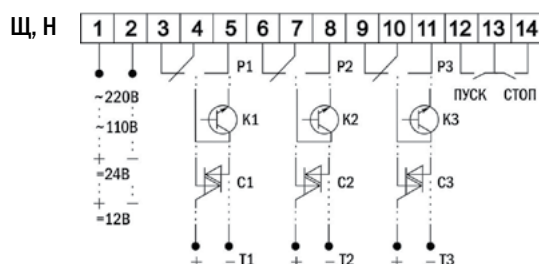


Цена от 3391 руб.

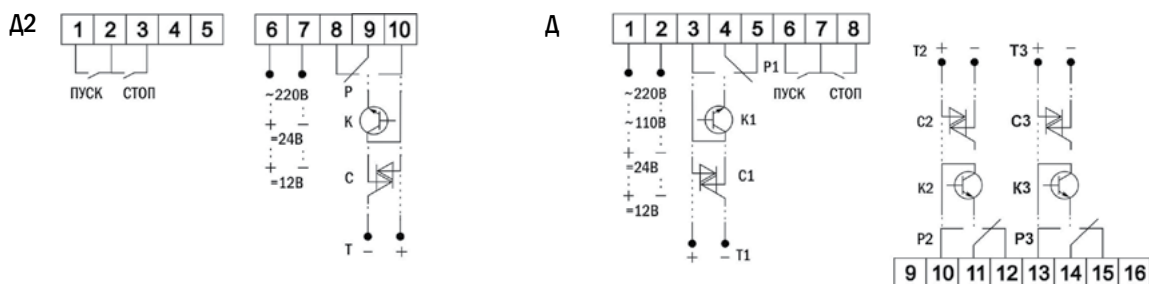
Технические характеристики

Параметр	Значение			
	Щ	Н	Д	Д2
Диапазон задаваемых выдержек времени	Таймер: 0,001 с...9999 ч Часы: 0,01 с...99,99 ч			
Относительная погрешность генератора времени	±0,01%			
Индикатор	СД четырехразрядный			
Высота символов	14 мм			10 мм
Количество циклов	1...999 или бесконечно			
Количество логических управляющих выходов	1, 2 или 3			1
Типы выходных устройств	Реле ~ 10 А, 220 В (для корпусов Щ, Н, Д) или ~ 5 А, 220 В (для корпуса Д2), драйвер оптосимистора ~ 50 мА, 220 В, оптотранзистор с открытым коллектором = 200 мА, 50 В, выход для управления твердотельным реле = 30 мА, 6...24 В			
Потребляемая мощность	< 5 ВА			< 3 ВА
Питание	~220 В (-15...+10)%, 50 Гц, ~110 В (-15...+10)%, 50 Гц, =24 В ± 5%, =12 В ± 5%			~220 В (-15...+10)%, 50 Гц, =24 В ± 5%, =12 В ± 5%
Условия эксплуатации	Температура	+5...+50 °С без конденсации влаги	+5...+50 °С	+5...+50 °С без конденсации влаги
	Влажность	≤ (95 ± 3)%RH		
	Давление	84...107 кПа		
Габаритные размеры, степень защиты	48×96×100 мм, IP20, 41×92 мм (размеры врезного отверстия)	125×100×56 мм, IP65	75×45×110 мм, IP20	110×36×60 мм, IP20

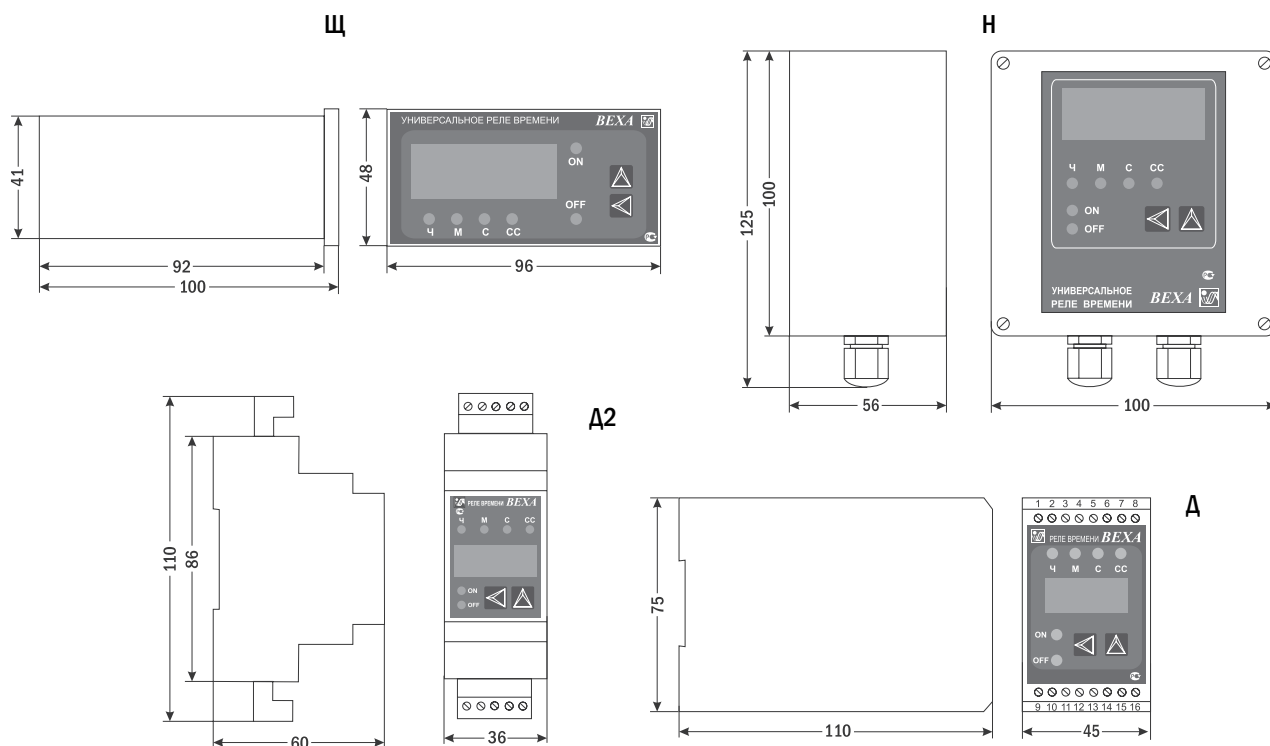
Схемы подключения



Схемы подключения



Габаритные чертежи



Форма заказа

ВЕХА-Х-ХХХ-Х
 1 2 3 4 5

Номер позиции	Название позиции	Обозначение	Расшифровка
1	Корпус	Щ	Щитовой 48×96×100 мм
		Н	Настенный 125×100×56 мм
		Д	На DIN-рейку 75×45×110 мм
		Д2	На DIN-рейку 110×36×60 мм
2, 3, 4	Логические управляющие выходы*	Р	Реле
		С	Драйвер оптосимистора
		К	Оптотранзистор с открытым коллектором
		Т	Выход для управления твердотельным реле
5	Питание	220	~220 В, 50 Гц
		110	~110 В, 50 Гц**
		24	=24 В
		12	=12 В

* Максимальное количество логических управляющих выходов для каждого корпуса уточняйте по таблице «Технические характеристики».

** Невозможно для ВЕХА-Д2.

Пример заказа: ВЕХА-Щ-РСК-220

Реле времени ARCOM-T44

Назначение: включение/выключение исполнительных механизмов по установленной выдержке времени

Особенности

- Однократный/циклический режимы работы
- Прямой и обратный отсчет времени
- Запуск подачи питания
- 2 релейных выхода
- Съемная клеммная колодка
- Монтаж: щитовой, настенный, на DIN-рейку

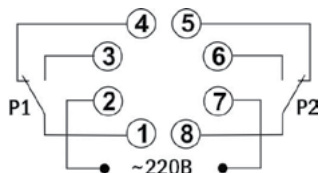


Цена 1750 руб.

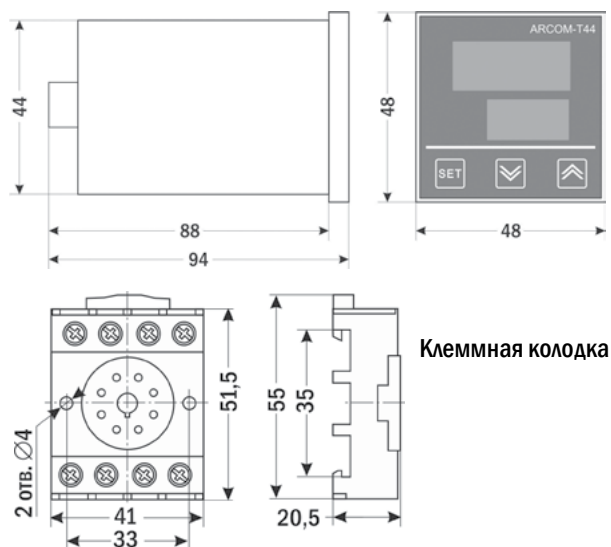
Технические характеристики

Параметр		Значение
Диапазон задаваемых выдержек времени		0,01 с...999 ч
Относительная погрешность		0,01% ± 0,01 с
Индикатор		2 СД трехразрядных
Релейный выход		2 реле ~ 10 А, 220 В
Потребляемая мощность		3 ВА
Питание		~220 В, 50...60 Гц
Условия эксплуатации	Температура	+5...+50 °С
	Влажность	≤ 85%RH
Габаритные размеры, размеры врезного отверстия		48×48×94 мм (48×48×101 мм – с колодкой), 46×46 мм

Схема подключения



Габаритный чертеж



Пример заказа: ARCOM-T44

Реле времени ARCOM-DH48S

Назначение: включение/выключение исполнительных механизмов по установленной выдержке времени

Особенности

- Однократный режим работы
- Прямой отсчет времени
- Запуск подачи питания
- Задержка на включение
- Галетный задатчик
- Внешний стоп и сброс (ARCOM-DH-48S-1Z)
- 1 или 2 релейных выхода (в зависимости от модификации)
- Съемная клеммная колодка
- Монтаж: щитовой, настенный, на DIN-рейку

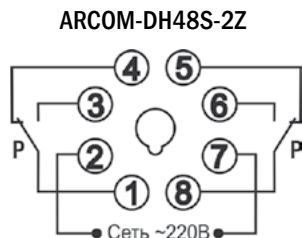
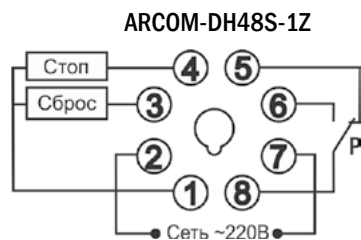


Цена 1200 руб.

Технические характеристики

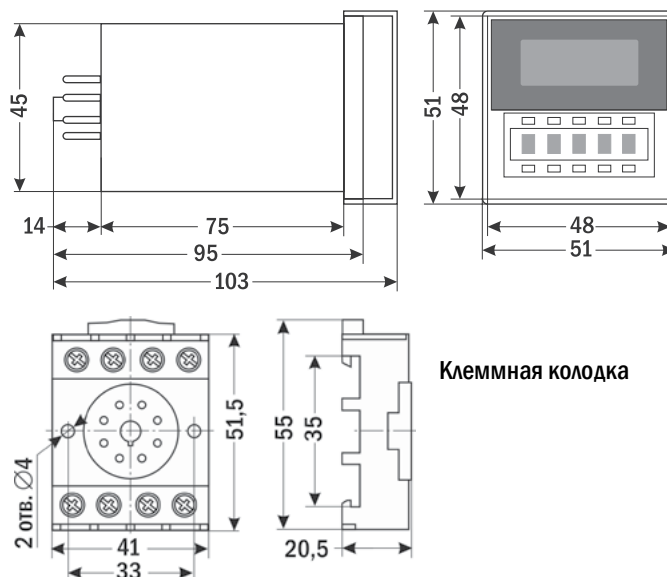
Параметр	Значение	
	ARCOM-DH48S-1Z	ARCOM-DH48S-2Z
Диапазон задаваемых выдержек времени	0,01 с...99,99 ч	
Относительная погрешность	±1 е. м. р.	
Индикатор	СД четырехразрядный	
Релейный выход	Реле ~5 А, 250 В	2 реле ~5 А, 250 В
Потребляемая мощность	3 ВА	
Питание	~220 В, 50...60 Гц	
Условия эксплуатации	Температура	+5...+50°С
	Влажность	≤ 85%RH
Габаритные размеры, размеры врезного отверстия	51×51×103 мм (51×51×109 мм – с колодкой), 46×46 мм	

Схемы подключения



Пример заказа: ARCOM-DH48S-1Z

Габаритный чертеж



Клеммная колодка

Реле времени ARCOM-AH3-N

Назначение: включение/выключение исполнительных механизмов по установленной выдержке времени

Особенности

- Однократный режим работы
- Широкий диапазон переключаемых выдержек
- Задержка на включение и выключение
- Переключатель логики работы реле
- Запуск подачи питания
- Поворотная механическая шкала
- Индикатор работы и состояния выходного реле
- Релейный выход
- Съемная клеммная колодка
- Монтаж: настенный, на DIN-рейку, щитовой (опция)

ARCOM-AH3-NC



ARCOM-AH3-NC
с рамкой для монтажа в щит*



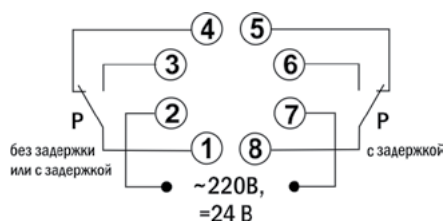
Цена 540 руб.

* Стоимость рамки для монтажа в щит – 50 руб.

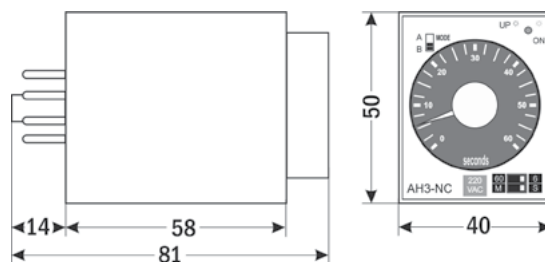
Технические характеристики

Параметр	Значение	
Диапазон задаваемых выдержек времени	AH3-NA: 0...1 с, 0...10 с, 0...1 мин, 0...10 мин; AH3-NB: 0...3 с, 0...30 с, 0...3 мин, 0...30 мин; AH3-NC: 0...6 с, 0...60 с, 0...6 мин, 0...60 мин; AH3-ND: 0...1 мин, 0...10 мин, 0...1 ч, 0...10 ч; AH3-NE: 0...3 мин, 0...30 мин, 0...3 ч, 0...30 ч	
Относительная погрешность	±1% от полной шкалы	
Релейный выход	2 реле ~5 А, 220 В	
Режим работы реле	С задержкой времени (положение переключателя «А»), режим мгновенного переключения (положение переключателя «В»)	
Потребляемая мощность	2 ВА	
Питание	~220 В, =24 В	
Условия эксплуатации	Температура	-10...+50°C
	Влажность	48...85%RH
Габаритные размеры, размеры врезного отверстия	50×40×81 мм (50×40×87 мм – с колодкой), 51×41 мм	

Схема подключения



Габаритный чертеж

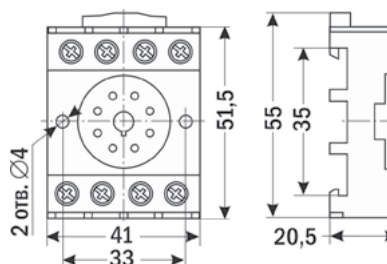


Форма заказа

ARCOM-AH3-NX-X

Номер позиции	Название позиции	Обозначение	Расшифровка
1	Переключаемые диапазоны выдержек	A	0...1 с, 0...10 с, 0...1 мин, 0...10 мин
		B	0...3 с, 0...30 с, 0...3 мин, 0...30 мин
		C	0...6 с, 0...60 с, 0...6 мин, 0...60 мин
		D	0...1 мин, 0...10 мин, 0...1 ч, 0...10 ч
		E	0...3 мин, 0...30 мин, 0...3 ч, 0...30 ч
2	Питание	220	~220 В
		24	=24 В

Клеммная колодка



Пример заказа: ARCOM-AH3-NA-220

Лестничный выключатель ARCOM-ALST8

Назначение: автоматическое включение освещения лестничной площадки, коридора или другого объекта на заданное время в диапазоне от 1 до 7 минут, по истечении которого освещение автоматически отключается

Особенности

- Применяется в цепях освещения мощностью до 3,5 кВт
- Поворотная механическая шкала
- Возможность ручного управления
- Монтаж на DIN-рейку

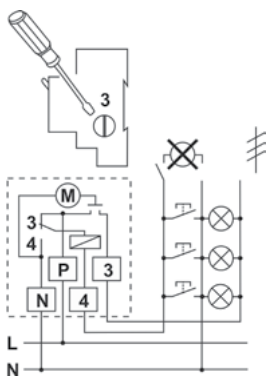


Цена 530 руб.

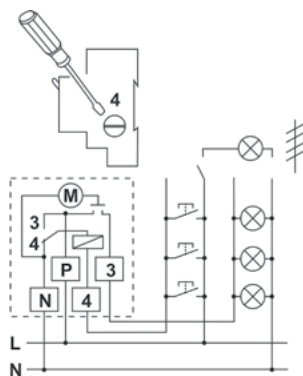
Технические характеристики

Параметр		Значение
Диапазон выдержки времени		1...7 мин
Шаг установки выдержки времени		0,5 мин
Мах ток цепи		16 А
Номинальное напряжение цепи нагрузки		~230 В
Выходной ток на внешнюю кнопку управления		≤ 50 мА
Механическая износостойкость		≥ 10 000 000 циклов
Степень защиты		IP20
Условия эксплуатации	Температура	-25...+50 °С
	Влажность	< 85%RH
Монтаж		На DIN-рейку
Габаритные размеры		86×18×68 мм

Схемы подключения

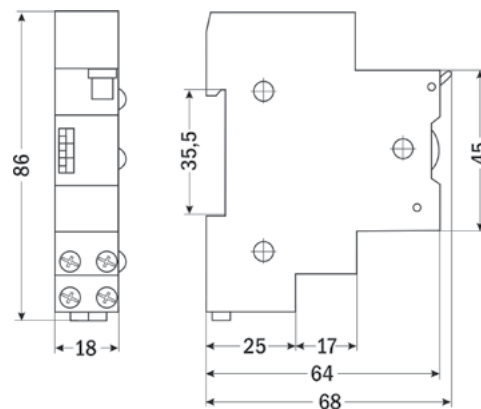


Переключатель в положении «3»: электрическая цепь выполняется трехпроводной без возможности подключения дополнительных ламп освещения через выключатель



Переключатель в положении «4»: электрическая цепь выполняется четырехпроводной с возможностью подключения дополнительных ламп освещения через выключатель

Габаритный чертёж



Пример заказа: ARCOM-ALST8

Реле реального времени ВЕХА-РВ

Назначение: включение/выключение исполнительных механизмов в соответствии с заданной программой в режиме реального времени

Особенности

- Суточный и недельный режимы работы
- До 163 шагов программы в сутки
- Задание времени событий с точностью до 1 секунды
- Встроенный источник =24 В для питания активных датчиков
- Дискретный вход СТОП для принудительного размыкания реле 1 и/или реле 2
- Ограничение доступа к настройкам прибора с помощью пароля – три уровня доступа
- Управляющие выходные устройства:
реле, оптосимистор, оптотранзистор, твердотельное реле
- 2 типа корпусов: щитовой (Щ), настенный (Н);
возможно изготовление в виде табло (корпус Н57, НТ127, см. раздел 7 «Электронные табло», СВТ)

Опции

- Дополнительный логический вход и выходное устройство для датчика освещенности

Технические характеристики

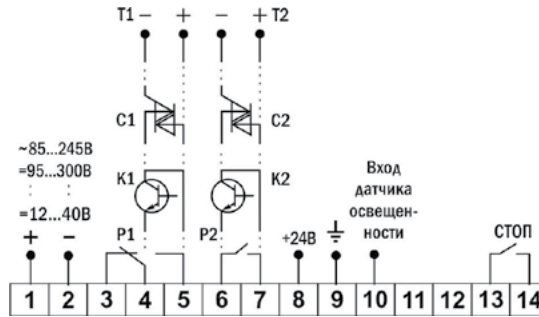
Параметр		Значение	
		Щ	Н
Количество шагов программы	Суточный режим	До 163	
	Недельный режим	До 161 (23 в сутки)	
Минимальный интервал времени работы программы		1 с	
Формат задания времени событий		чч.мм.сс	
Индикатор		СД четырехразрядный	
Высота символов		14 мм	
Количество подключаемых датчиков (количество логических управляющих выходов)		1 (1) – стандартное исполнение, 2 (2) – при наличии датчика освещенности	
Типы подключаемых датчиков		«Сухой контакт», датчик освещенности	
Типы выходных устройств		Реле ~ 10 А, 220 В, драйвер оптосимистора ~ 50 мА, 220 В, оптотранзистор с открытым коллектором = 200 мА, 50 В, выход для управления твердотельным реле = 30 мА, 6...24 В	
Потребляемая мощность		< 5 ВА	
Встроенный источник питания датчика освещенности (опция)		=24 В, 60 мА	
Питание		~85...245 В, 50...60 Гц, =95...300 В, =12...40 В	
Условия эксплуатации	Температура	+5...+50°С без конденсации влаги	+5...+50°С
	Влажность	≤ (95 ± 3)%RH	
	Давление	84...107 кПа	
Габаритные размеры, степень защиты		48×96×100 мм, 42×90 мм (размеры врезного отверстия), IP20	125×100×56 мм, IP65



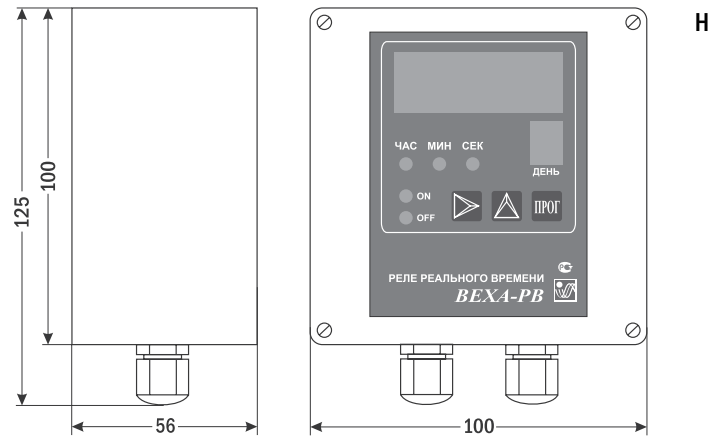
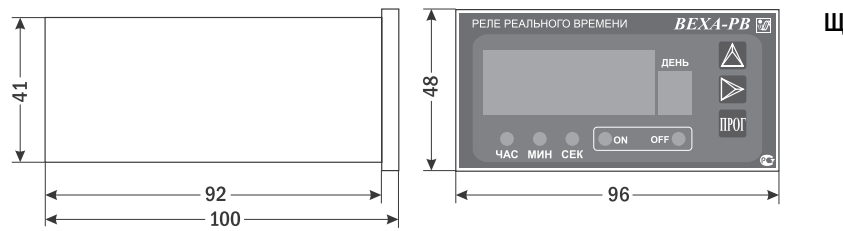
Цена от 3257 руб.

Цена от 4248 руб.

Схема подключения



Габаритные чертежи



Форма заказа

BEHA-PB-X-XX-X
 1 2 3 4

Номер позиции	Название позиции	Обозначение	Расшифровка
1	Корпус	Щ	Щитовой 48×96×100 мм
		Н	Настенный 125×100×56 мм
2, 3*	Логические управляющие выходы	Р	Реле
		С	Драйвер оптосимистора
		К	Оптотранзистор с открытым коллектором
		Т	Выход для управления твердотельным реле
4	Питание	AC220	~85...245 В, =95...300 В
		DC24	=12...40 В

* Выход управляется входом датчика освещенности.

Пример заказа: BEHA-PB-Щ-PC-AC220

Фотореле ФР-22010

Назначение: включение/отключение различных исполнительных механизмов в зависимости от степени освещенности

Особенности

- Кронштейн для крепления в комплекте

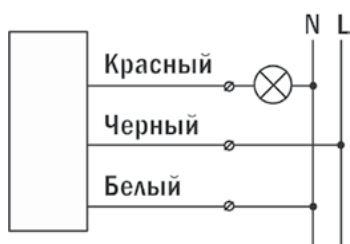


Цена 270 руб.

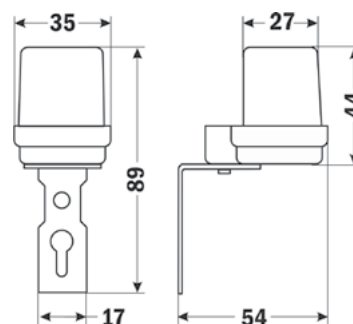
Технические характеристики

Параметр	Значение
Уровень освещенности	Включение - 31 лк, выключение - 125 лк
Время реакции на изменение освещенности	2 минуты
Реле	~ 10 А, 220 В
Температура эксплуатации	-5...+45°С
Срок службы	Не менее 6500 циклов
Питание	~220 В, 50 Гц
Габаритные размеры	89×35×54 мм

Схема подключения



Габаритный чертеж



Пример заказа: ФР-22010

Суточный/недельный таймер ARCOM-DHC8A

Назначение: включение/выключение исполнительных механизмов в соответствии с заданной программой в режиме реального времени

Особенности

- Суточный и недельный режимы работы
- До 8 шагов программы
- Установка времени событий с точностью до 1 минуты
- 1 или 2 релейных выхода (в зависимости от модификации)
- В модификации DHC8A-2A каждое реле может работать по своей программе
- Кварцевый микроконтроллер
- Подсветка дисплея
- Монтаж на DIN-рейку

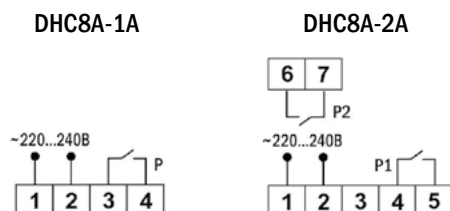


Цена 2125 руб. (ARCOM-DHC8A-1A)
2380 руб. (ARCOM-DHC8A-2A)

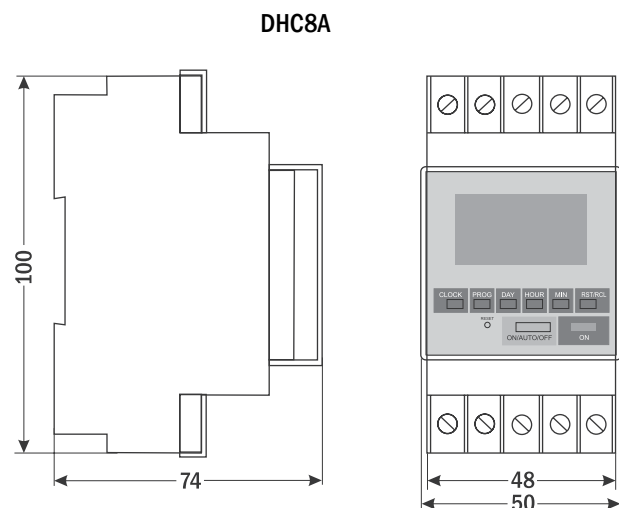
Технические характеристики

Параметр	Значение	
	DHC8A-1A	DHC8A-2A
Количество шагов программы	До 8	
Минимальный интервал времени работы программы	1 мин	
Погрешность времени	± 2 с в сутки при $25 \pm 1^\circ\text{C}$	
Резерв хода при пропадании питания	150 ч	
Индикатор	ЖК шестизначный	
Релейный выход	Реле ~ 20 А, 250 В	2 реле ~ 8 А, 250 В
Потребляемая мощность	< 4 ВА	
Питание	$\sim 220 \dots 240$ В, 50 Гц	
Условия эксплуатации	Температура	$-10 \dots +50^\circ\text{C}$
	Влажность	$< 95\%RH$
Габаритные размеры	100×50×74 мм	

Схемы подключения



Габаритный чертёж



Пример заказа: ARCOM-DHC8A-1A

Суточный таймер ARCOM-SUL181H

Назначение: включение/выключение исполнительных механизмов в соответствии с заданной программой в режиме реального времени

Особенности

- Суточный режим работы
- До 48 шагов программы
- Поворотная механическая шкала
- Возможность ручного включения/выключения нагрузки
- Релейный выход
- Кварцевый микроконтроллер
- Монтаж на DIN-рейку



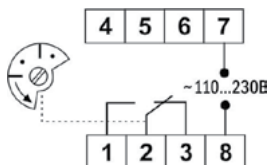
Цена 1216 руб.

Технические характеристики

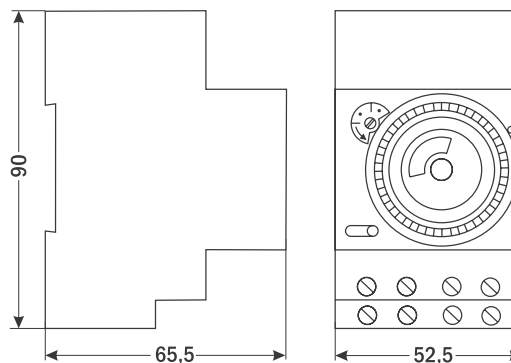
Параметр		Значение
Количество шагов программы		До 48
Минимальная длительность шага		30 мин
Резерв хода		150 ч
Индикатор		Поворотная механическая шкала
Релейный выход		~ 16 А, 250 В
Потребляемая мощность		1 ВА
Питание		~ 110...230 В, 45...60 Гц
Условия эксплуатации	Температура	-10...+40 °С
	Влажность	< 85%RH
Габаритные размеры		90 (110)×52,5×65,5 мм*

* В скобках указан размер с крышкой для клемм.

Схема подключения



Габаритный чертеж



Пример заказа: ARCOM-SUL181H

Суточный/недельный таймер ARCOM-AHC15A

Назначение: включение/выключение исполнительных механизмов в соответствии с заданной программой в режиме реального времени

Особенности

- Суточный и недельный режимы работы
- До 16 шагов программы
- Задание времени событий с точностью до 1 минуты
- Возможность ручного включения/выключения нагрузки
- Релейный выход
- Кварцевый микроконтроллер
- Монтаж на DIN-рейку

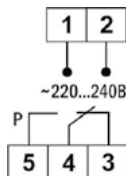


Цена 995 руб.

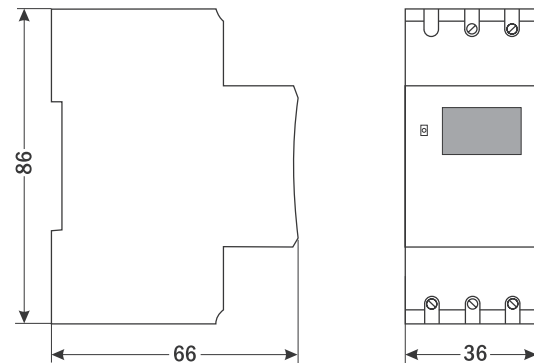
Технические характеристики

Параметр		Значение
Количество шагов программы		До 16
Минимальная длительность шага		1 мин
Резерв хода		150 ч
Индикатор		ЖК четырехразрядный
Релейный выход		~ 16 А, 250 В
Потребляемая мощность		5 ВА
Питание		~220...240 В, 50...60 Гц
Условия эксплуатации	Температура	-10...+55 °С
	Влажность	< 95%RH
Габаритные размеры		86×36×66 мм

Схема подключения



Габаритный чертёж



Пример заказа: ARCOM-AHC15A

Счетчик импульсов ВЕХА-С

Назначение: подсчет единиц продукции, расстояния перемещения, числа витков, числа событий и т.д., управление исполнительными механизмами

Особенности

- Четыре режима работы:
 - «вход 1» – счетный, «вход 2» – направление счета;
 - «вход 1» – увеличение счета, «вход 2» – уменьшение счета;
 - реверсивный счет по двум датчикам;
 - «вход 1» и «вход 2» – увеличение счета
- Программируемый множитель и делитель для перевода числа событий в удобную величину
- Двухканальный измерительный счетный вход (F_{\max} до 10 кГц), датчики: NPN, PNP, «сухой контакт», TTL (опция)
- Встроенный источник =24 В для питания активных датчиков
- Ограничение доступа к настройкам прибора с помощью пароля – три уровня доступа
- 2 логических управляющих выходных устройства (14 вариантов логики управления): реле, оптосимистор, оптотранзистор, твердотельное реле
- Преобразование измеренных параметров в аналоговые сигналы (опция)
- 2 типа корпусов: щитовой (Щ), настенный (Н); возможно изготовление в виде табло (корпус Н57, НТ127, см. раздел «Электронные табло», СВТ)

ВЕХА-С-Щ



Цена от 2690 руб.

ВЕХА-С-Н



Цена от 4084 руб.

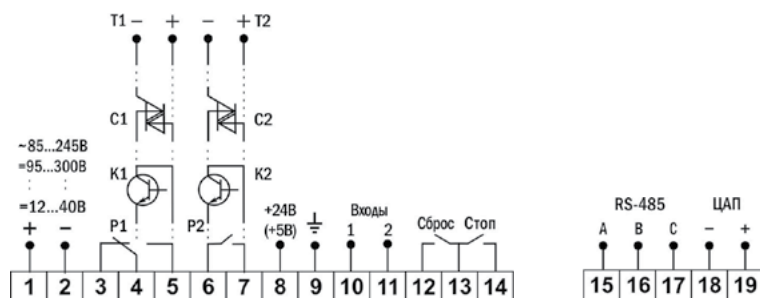
Опции

- Вход для датчиков TTL =5 В
- Интерфейс RS-485, ModBus RTU, OPC-сервер, конфигуратор прибора (Windows, Linux)
- Аналоговый выход 4...20 мА (И420)
- Универсальный аналоговый выход 4...20 мА, 0...20 мА, 0...5 мА, 0...10 В, 0...1 В (ИУ)
- Универсальный аналоговый биполярный выход -20...0...20 мА, -5...0...5 мА, -10...0...10 В, -1...0...1 В (ИУ2)

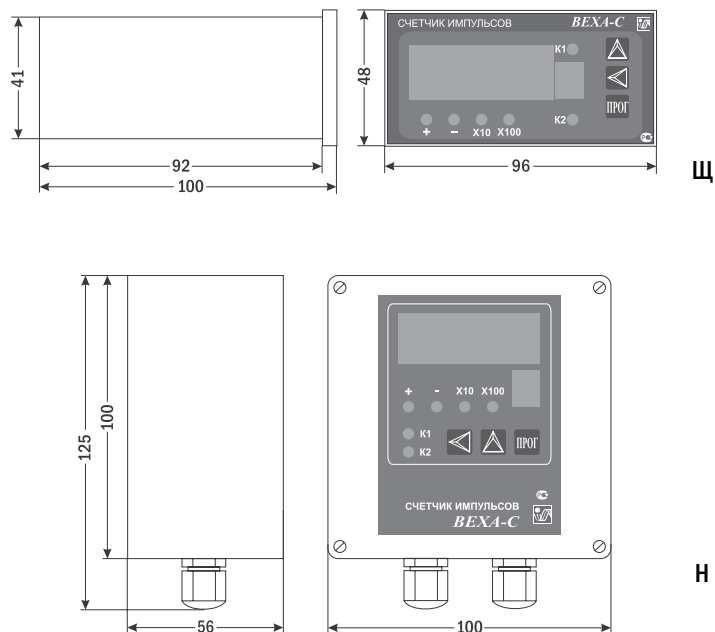
Технические характеристики

Параметр	Значение		
	Щ	Н	
Диапазон счета	-99 999...999 900		
Разрешающая способность	0,001		
Индикатор	СД четырехразрядный		
Высота символов	14 мм		
Количество подключаемых датчиков	1 или 2		
Типы подключаемых датчиков	NPN, PNP, «сухой контакт», TTL		
Мах частота счета	10 кГц		
Количество логических управляющих выходов	2		
Типы выходных устройств	Реле ~ 10 А, 220 В, драйвер оптосимистора ~ 50 мА, 220 В, оптотранзистор с открытым коллектором = 200 мА, 50 В, выход для управления твердотельным реле = 30 мА, 6...24 В		
Интерфейс	RS-485, ModBus RTU		
Потребляемая мощность	< 8 ВА		
Питание	~85...245 В, 50...60 Гц, =95...300 В, =12...40 В		
Условия эксплуатации	Температура	+5...+50 °С без конденсации влаги	+5...+50 °С
	Влажность	45...80%RH	
	Давление	84...107 кПа	
Габаритные размеры, степень защиты	48×96×100 мм, 42×90 мм (размеры врезного отверстия), IP20	125×100×56 мм, IP65	

Схема подключения



Габаритные чертежи



Форма заказа

ВEXА-С-Х-ХХ-Х-Х-Х-Х
 1 2 3 4 5 6 7

Номер позиции	Название позиции	Обозначение	Расшифровка
1	Корпус	Щ	Щитовой 48×96×100 мм
		Н	Настенный 125×100×56 мм
2, 3	Логические управляющие выходы	Р	Реле
		С	Драйвер оптосимистора
		К	Оптотранзистор с открытым коллектором
		Т	Выход для управления твердотельным реле
4	Питание	AC220	~85...245 В, =95...300 В
		DC24	=12...40 В
5	Тип счетного входа	OK	Датчики NPN, PNP, «сухой контакт»
		TTL	Датчики TTL, «сухой контакт»
6	Интерфейс	Пусто	Нет
		RS	RS-485
7	Аналоговый выход	Пусто	Нет
		И420	Аналоговый выход 4...20 мА
		ИУ	Универсальный аналоговый выход 4...20 мА, 0...20 мА, 0...5 мА, 0...10 В, 0...1 В
		ИУ2	Универсальный аналоговый биполярный выход -20...0...20 мА, -5...0...5 мА, -10...0...10 В, -1...0...1 В

Пример заказа: ВEXА-С-Щ-СС-DC24-OK-RS-ИУ

Счетчик импульсов ARCOM-DH48J

Назначение: прямой счет импульсов и переключение цепи управления внешним объектом по достижении заданного количества импульсов (уставки)

Особенности

- Множители: $\times 1$, $\times 10$, $\times 100$
- 5 галетных задатчиков: задание уставки, задание множителя
- Датчики: NPN*, «сухой контакт»
- Сброс по нажатию кнопки или по внешнему сигналу
- Релейный выход
- Съёмная клеммная колодка
- Монтаж: щитовой, настенный, на DIN-рейку

* Для датчиков NPN-типа требуется внешнее питание =24 В.

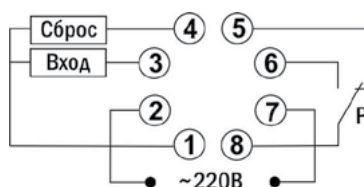


Цена 1200 руб.

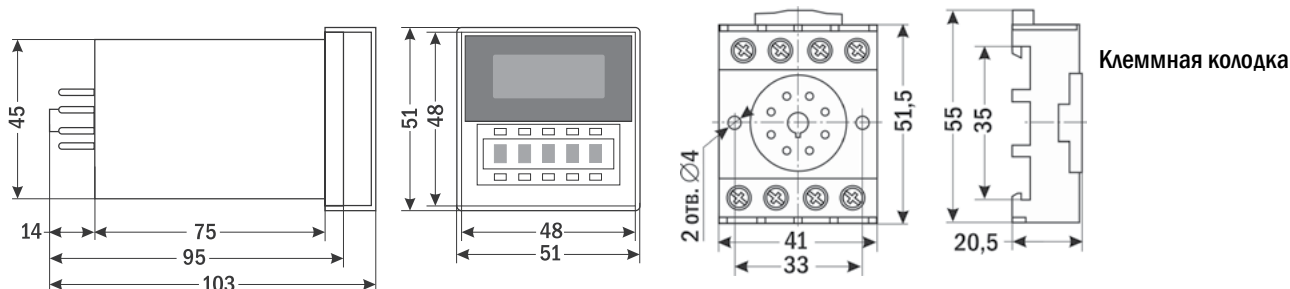
Технические характеристики

Параметр		Значение
Диапазон счета		$\times 1$ 0...9999
		$\times 10$ 10...99 990
		$\times 100$ 100...999 900
Относительная погрешность		± 1 е. м. р.
Индикатор		СД четырехразрядный
Типы подключаемых датчиков		NPN, «сухой контакт»
Макс частота счета		30 Гц
Релейный выход		~ 5 А, 250 В
Потребляемая мощность		2 ВА
Питание		~ 220 В, 50...60 Гц
Условия эксплуатации	Температура	$+5...+50$ °С
	Влажность	$< 85\%RH$
Габаритные размеры, размеры врезного отверстия		51×51×103 мм (51×51×107 мм – с колодкой), 46×46 мм

Схема подключения



Габаритный чертеж



Пример заказа: ARCOM-DH48J

Счетчик импульсов СИ-206-Д2

Назначение: подсчет импульсов, поступающих на счетный вход

Особенности

- Датчики: NPN, «сухой контакт» или напряжение:
=0...2 В («0»),
=4...30 В («1»)
- Встроенный источник =12 В для питания активных датчиков
- Сброс по нажатию кнопки
- Широкий диапазон питающих напряжений
- Монтаж: щитовой



Цена 1131 руб.

Технические характеристики

Параметр		Значение
Диапазон счета		0...999 999
Относительная погрешность		±1 е. м. р.
Индикатор		СД шестиразрядный
Типы подключаемых датчиков		NPN, «сухой контакт» или напряжение: =0...2 В («0»), =4...30 В («1»)
Мак частота счета		30 Гц
Потребляемая мощность		< 4 Вт
Питание		~60...260 В
Условия эксплуатации	Температура	-10...+40 °С
	Влажность	35...85%RH
Габаритные размеры, размеры врезного отверстия		42×58×81 мм, 27×52 мм

Схемы подключения

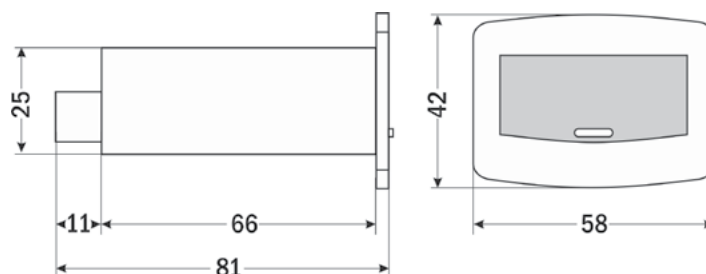


Подключение «сухого контакта»



Подключение активного датчика

Габаритный чертеж



Пример заказа: СИ-206-Д2

Счетчик импульсов СИ-206-М1

Назначение: суммирование электрических импульсов практически прямоугольной формы

Особенности

- Электромеханический счетчик
- Подсчитывает количество собственных включений (подач напряжения на вход)
- Сброс по нажатию кнопки
- Блокировка для защиты от сброса
- Монтаж: щитовой

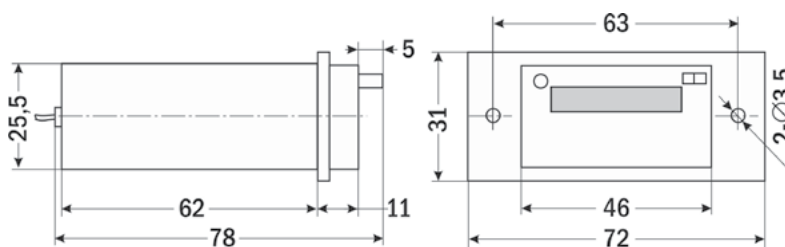


Цена от 417 руб.

Технические характеристики

Параметр		Значение
Диапазон счета		0...999 999
Индикатор		Механический шестиразрядный
Мах частота счета		20 Гц
Min длительность импульса		20 мс
Min длительность паузы		25 мс
Потребляемая мощность	для счетчиков переменного тока	4 Вт
	для счетчиков постоянного тока	3 Вт
Входное напряжение		~ 220 В, ~ 110 В, =24 В
Температура эксплуатации		+5...+50 °С
Габаритные размеры, размеры врезного отверстия		31×72×78 мм, 27×49 мм

Габаритный чертеж



Форма заказа

СИ-206-М1-Х₁

Номер позиции	Название позиции	Обозначение	Расшифровка
1	Входное напряжение	220	~220 В
		110	~110 В
		24	=24 В

Пример заказа: СИ-206-М1-110

Счетчик времени наработки ARCOM-DHC15L

Назначение: измерение времени наработки машин и механизмов

Особенности

- Счет времени наработки при поданном на прибор питании
- 8-разрядный ЖК-дисплей с подсветкой
- Энергонезависимая память
- Монтаж на DIN-рейку

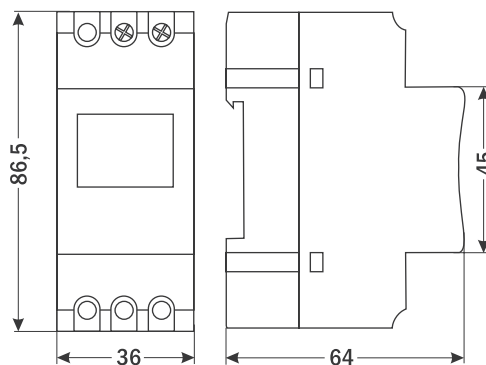
Цена 1870 руб.



Технические характеристики

Параметр		ARCOM-DHC15L
Диапазон		0...999 999 ч 59 мин
Индикатор		ЖК восьмиразрядный
Питание (рабочее напряжение)		≈110...240 В
Условия эксплуатации	Температура	-10...+40 °С
	Влажность	35...85%RH
Габаритные размеры		86,5×36×64 мм

Габаритный чертеж



Пример заказа: ARCOM-DHC15L

Универсальный тахометр-частотомер-счетчик времени наработки ВЕХА-Т

Назначение: измерение скорости вращения и ее направления, измерение интервалов времени, времени наработки и числа совершенных оборотов

Особенности

- 8 форматов отображения: c^{-1} , $мин^{-1}$, $ч^{-1}$, с, мин, ч, наработка в часах и оборотах
- Индикация направления вращения (по 2 датчикам)
- Двухканальный измерительный счетный вход (F_{max} до 10 кГц), датчики: NPN, PNP, «сухой контакт», TTL (опция)
- Встроенный источник =24 В для питания активных датчиков
- Ограничение доступа к настройкам прибора с помощью пароля – три уровня доступа
- 2 логических управляющих выходных устройства (14 вариантов логики управления): реле, оптосимистор, оптотранзистор, твердотельное реле
- Аварийно-предупредительная сигнализация
- Преобразование измеренных параметров в аналоговые сигналы (опция)
- 2 типа корпусов: щитовой (Щ), настенный (Н); возможно изготовление в виде табло (корпус Н57, НТ127, см. раздел 7 «Электронные табло», СВТ)

Опции

- Вход для датчиков TTL =5 В
- Интерфейс RS-485, ModBus RTU, OPC-сервер, конфигуратор прибора (Windows, Linux)
- Аналоговый выход 4...20 мА (И420)
- Универсальный аналоговый выход 4...20 мА, 0...20 мА, 0...5 мА, 0...10 В, 0...1 В (ИУ)
- Универсальный аналоговый биполярный выход -20...0...20 мА, -5...0...5 мА, -10...0...10 В, -1...0...1 В (ИУ2)

Технические характеристики

Параметр		Значение	
		Щ	Н
Формат индикатора	c^{-1} (Гц)	0,0034...10 000	
	$мин^{-1}$ (об./мин)	0,2...99 990	
	$ч^{-1}$	12,4...99 990	
	с	0...290	
	мин	0...4,83	
	ч	0...0,08	
Диапазон времени наработки		0...99 990 ч	
Диапазон счетчика импульсов		0...99 990	
Индикатор		СД четырехразрядный	
Высота символов		14 мм	
Количество подключаемых датчиков		1 или 2	
Типы подключаемых датчиков		NPN, PNP, «сухой контакт», TTL	
Мак частота счета		10 кГц	
Количество логических управляющих выходов		2	
Типы выходных устройств		Реле ~10 А, 220 В, драйвер оптосимистора ~50 мА, 220 В, оптотранзистор с открытым коллектором =200 мА, 50 В, выход для управления твердотельным реле =30 мА, 6...24 В	
Интерфейс		RS-485, ModBus RTU	
Потребляемая мощность		< 8 ВА	
Питание		~85...245 В, 50...60 Гц, =95...300 В, =12...40 В	
Условия эксплуатации	Температура	+5...+50 °С без конденсации влаги	+5...+50 °С
	Влажность	45...80%RH	
	Давление	84...107 кПа	
Габаритные размеры, степень защиты		48×96×100 мм, 42×90 мм (размеры врезного отверстия), IP20	125×100×56 мм, IP65

ВЕХА-Т-Щ



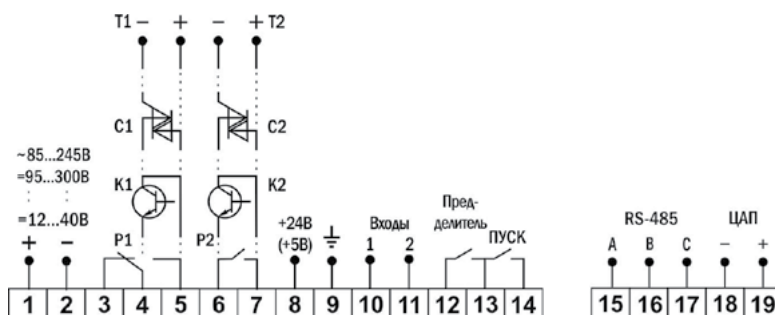
Цена от 2974 руб.

ВЕХА-Т-Н

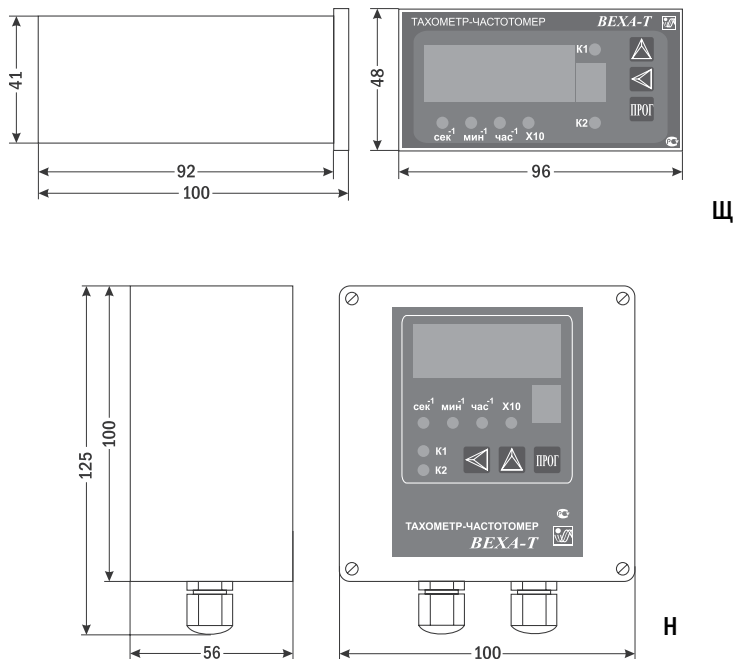


Цена от 3959 руб.

Схема подключения



Габаритные чертежи



Форма заказа

BEXA-T-X-XX-X-X-X-X
 1 2 3 4 5 6 7

Номер позиции	Название позиции	Обозначение	Расшифровка
1	Корпус	Щ	Щитовой 48×96×100 мм
		Н	Настенный 125×100×56 мм
2, 3	Логические управляющие выходы	Р	Реле
		С	Драйвер оптосимистора
		К	Оптотранзистор с открытым коллектором
		Т	Выход для управления твердотельным реле
4	Питание	AC220	~85...245 В, =95...300 В
		DC24	=12...40 В
5	Тип счетного входа	OK	Датчики NPN, PNP, «сухой контакт»
		TTL	Датчики TTL, «сухой контакт»
6	Интерфейс	Пусто	Нет
		RS	RS-485
7	Аналоговый выход	Пусто	Нет
		И420	Аналоговый выход 4...20 мА
		ИУ	Универсальный аналоговый выход 4...20 мА, 0...20 мА, 0...5 мА, 0...10 В, 0...1 В
		ИУ2	Универсальный аналоговый биполярный выход -20...0...20 мА, -5...0...5 мА, -10...0...10 В, -1...0...1 В

Пример заказа: BEXA-T-H-PP-AC220-TTL-RS-И420

Универсальный счетчик времени наработки-частотомер-тахометр ARCOM-TC-2400

Особенности

- Функции счетчика времени наработки, счетчика импульсов, частотомера и тахометра
- Счет времени наработки при замкнутом контакте
- Автономное питание от батареи, срок службы от одной батареи 5 лет
- 15 форматов отображения времени в режиме счетчика времени наработки
- 6 вариантов срабатывания счетчика импульсов: по переднему или заднему фронту сигнала для 50, 100 или 600 Гц
- Сброс по нажатию кнопки или по внешнему сигналу
- Блокировка кнопки ручного сброса
- Монтаж: щитовой



Цена 840 руб.

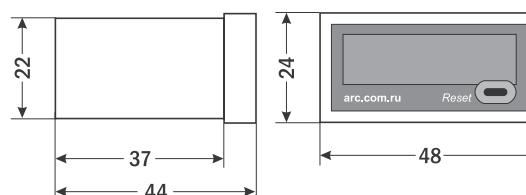
Технические характеристики

Параметр		Значение
Диапазон измерения времени наработки		0...99 999 999 с/мин/ч/дней
Диапазон измерения количества импульсов		0...99 999 999 импульсов
Диапазон измерения частоты		2,5...1300 Гц
Диапазон измерения скорости		150...78 000 об/мин
Относительная погрешность		±1 е. м. р.
Индикатор		ЖК восьмиразрядный
Питание		Батарея =1,5 В типа LR1
Условия эксплуатации	Температура	-10...+55°C
	Влажность	35...85%RH
Габаритные размеры, размеры врезного отверстия, степень защиты		24×48×44 мм, 47×23 мм, IP66 – передняя панель, IP20 – корпус

Схема подключения



Габаритный чертёж



Пример заказа: ARCOM-TC-2400

Счетчик времени наработки ARCOM-HM-1

Назначение: измерение времени наработки машин и механизмов

Особенности

- Счет времени наработки при поданном на прибор питании
- Электромеханический
- Светло-серый или черный цвет корпуса
- Монтаж: щитовой

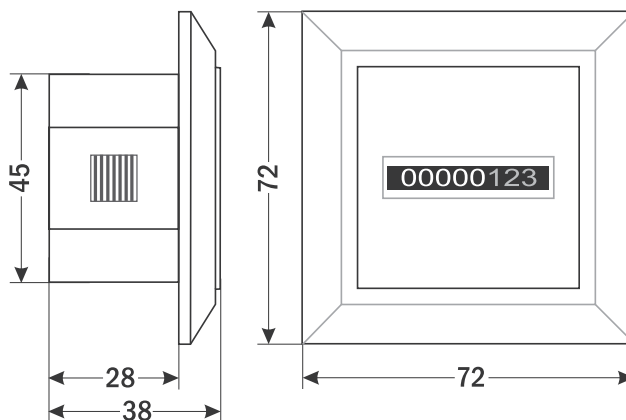


Цена 435 руб.

Технические характеристики

Параметр	ARCOM-HM-1	
Диапазон	0...99 999,99 ч	
Индикатор	Механический семиразрядный	
Питание (рабочее напряжение)	~220...240 В, 50 Гц	
Условия эксплуатации	Температура	-10...+50°C
	Влажность	35...85%RH
Габаритные размеры, размеры врезного отверстия	72×72×38 мм, 46×46 мм	

Габаритный чертеж



Пример заказа: ARCOM-HM-1

Энкодер ARCOM LK-90-1

Назначение: измерение линейного перемещения

Особенности

- Применение в упаковочной, печатной и текстильной промышленности, лесо- и деревообработке, при протягивании проводов и кабелей и т.п.
- Двухфазный выход
- Прямой и реверсивный счет (с дискретностью 0,01 м)
- Можно использовать с ВЕХА-С и ВЕХА-Т



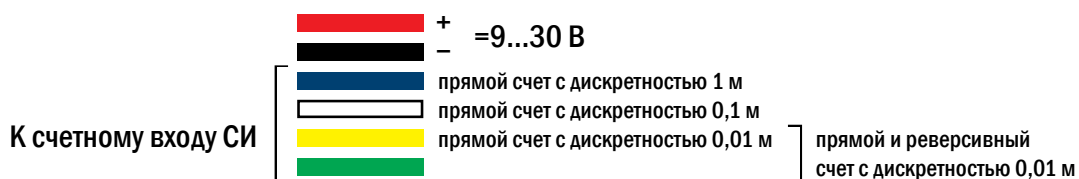
Цена 2805 руб.

Технические характеристики

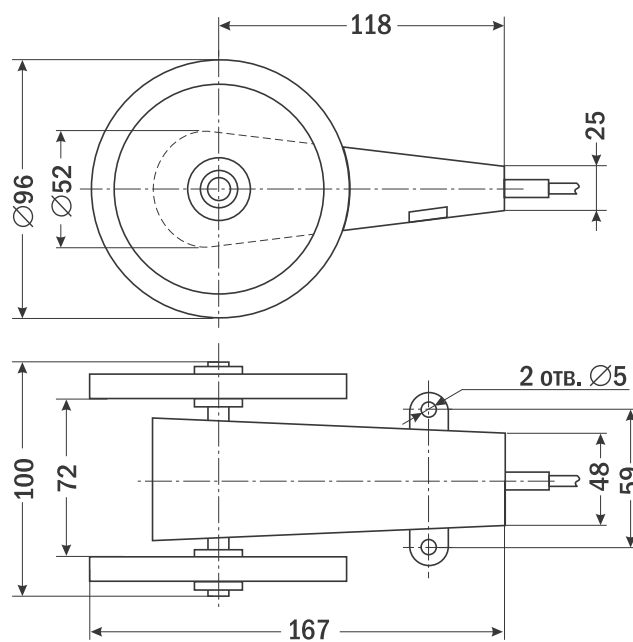
Параметр	Значение
Диапазон измерения перемещения	Зависит от используемого СИ (средства измерения)
Дискретность счета	0,01 м, 0,1 м или 1 м
Питание	=9...30 В
Температура эксплуатации	-10...+40°С
Габаритные размеры	167×100×96 мм

Схема подключения

Цвета проводов



Габаритный чертёж



Пример заказа: ARCOM LK-90-1

Энкодер ARCOM LK-90S

Назначение: измерение линейного перемещения

Особенности

- Применение в упаковочной, печатной и текстильной промышленности, лесо- и деревообработке, при протягивании проводов и кабелей и т.п.
- Суммирование или вычитание накопленного результата
- Пятиразрядный светодиодный индикатор
- Ручной сброс
- Подключение к сети с помощью штекерной вилки

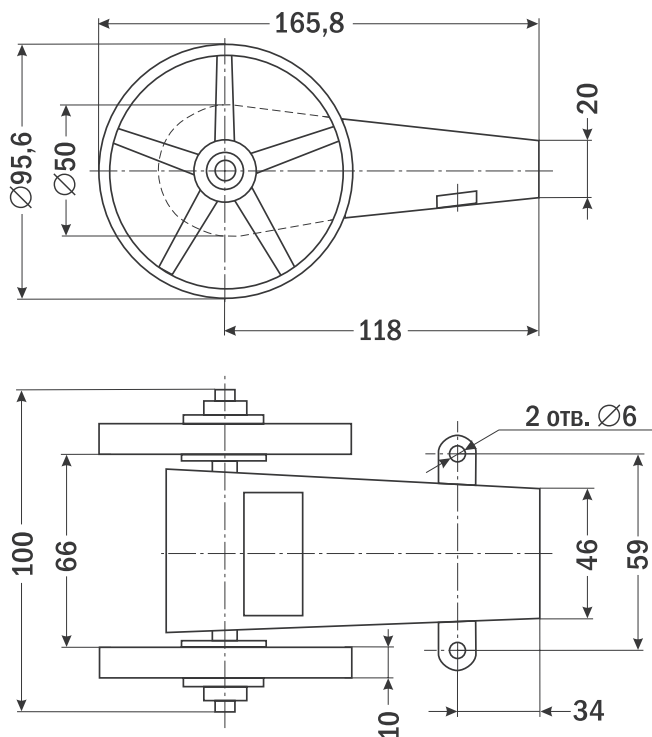


Цена 4670 руб.

Технические характеристики

Параметр	Значение
Диапазон измерения перемещения	0...9999,9 м
Дискретность счета	0,1 м
Максимальная скорость	120 м/мин
Индикатор	СД пятиразрядный
Питание	~220 В ± 10%
Температура эксплуатации	-10...+40°C
Габаритные размеры	165,8×100×95,6 мм

Габаритный чертеж



Пример заказа: ARCOM LK-90S

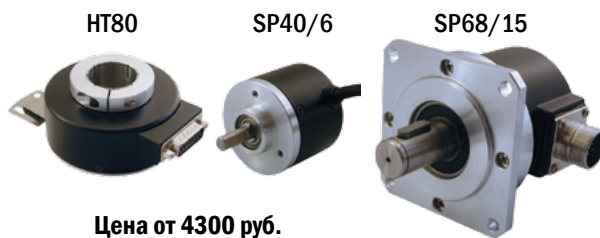
Энкодеры инкрементальные ARCOM серий SP и HT

Назначение: преобразование угла поворота вращающегося объекта в электрические сигналы, позволяющие определить угол его положения

Особенности

- Датчик на основе оптического элемента и металлического диска
- Компактный корпус
- IP50





Технические характеристики



Цена от 4300 руб.

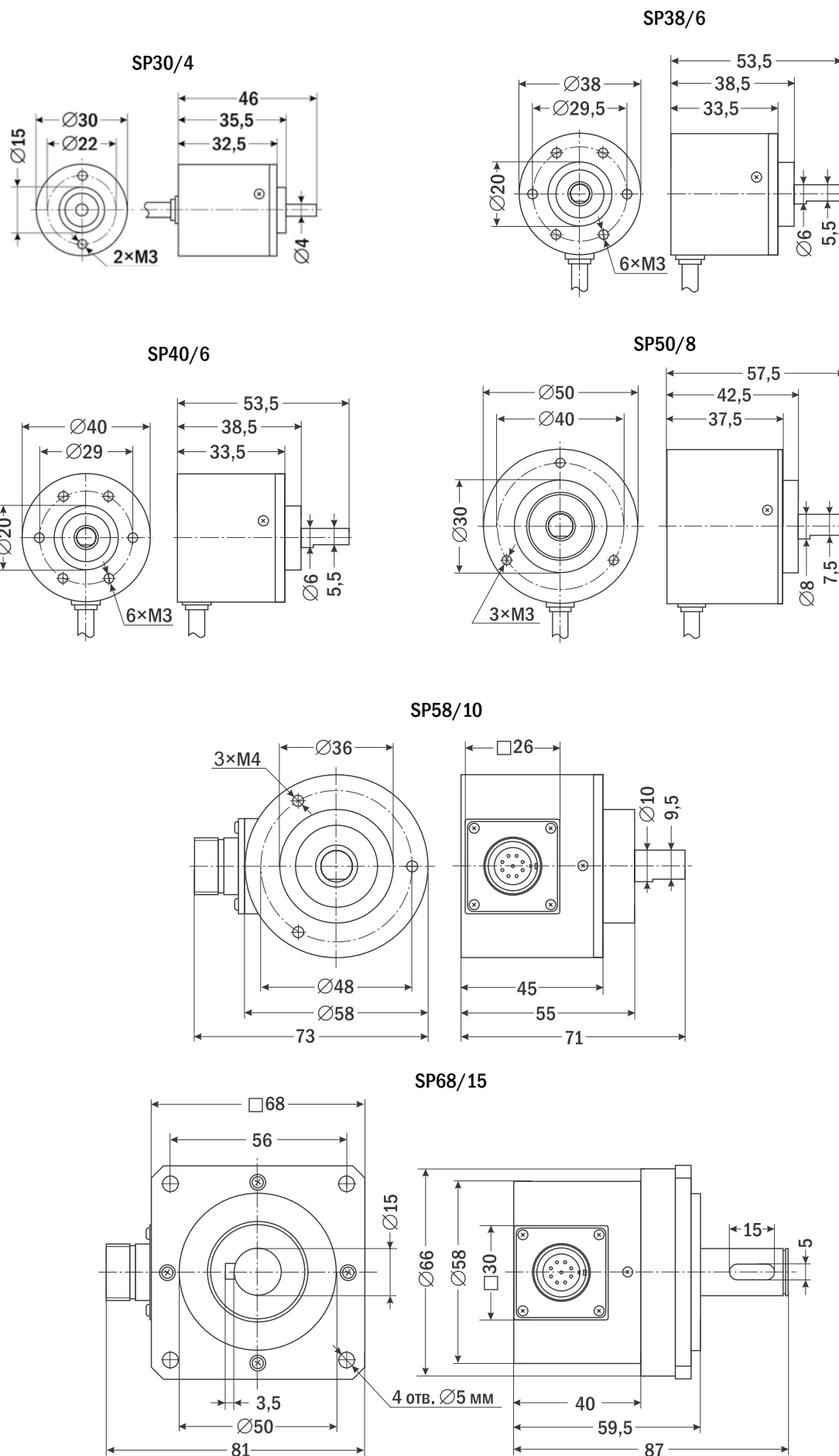
Параметр	Значение		
Форма выходной цепи	L, H	C, E, F	T
Потребление тока, не более	150 мА	60 мА	150 мА
Ток нагрузки	20 мА	30 мА	20 мА
Напряжение лог. 1, не менее	2,5 В	Напряжение питания × 0,7	
Напряжение лог. 0, не более		0,5 В	
Передний фронт/задний фронт, не более	100 нс	1 мкс	100 нс
Частота отклика		150 кГц	
Радиальная нагрузка, не более		30 Н	
Осевая нагрузка, не более		20 Н	
Начальный крутящий момент, не более		2×10^{-3} Н·м	
Мах допустимое ускорение		1×10^4 рад/с ²	
Ударное ускорение		1000 м/с ² в течение 6 мс	
Вибрационное ускорение		1000 м/с ² , 10...200 Гц	
Питание	=5 В ± 5%	=5 В, =5...30 В, =8...30 В	
Условия эксплуатации	Температура	+20...+50 °С	
	Влажность	≤ 85%RH	

Модификации

Вид	Модель	Кол-во импульсов на оборот*	Тип вых. сигнала	Диаметр корпуса, мм	Диаметр вала, мм	Мах рабочая скорость, об./мин	Габаритные размеры, мм	Присоединение
 от 8750 руб.	SP30/4	50	B	30	4	5000	∅ 30×46	
		360	BZ					
 от 4300 руб. (SP50/8 - от 7548 руб.)	SP38/6	360	BM	38	6	6000	∅ 38×53,5	Кабель 2 м
		600	BM					
		3600	BM					
	SP40/6	100, 200	B, BM	40	6		∅ 40×53,5	
		600	B					
		1024	B, BM					
SP50/8	500, 1024, 2500	BZ	50	8	∅ 50×57,5	Кабель 3 м		
 8046 руб.	SP58/10	1200	BZ	58	10	5000	58×73×71	Съемный кабельный вывод
	SP68/15		BZ	68	15		68×81×87	
8189 руб.								
 7200 руб.	HT80/28	1024	BZ	80	28	5000	80×96×43	Кабельный вывод
	HT80/32		BZ	80	32		80×96×42	

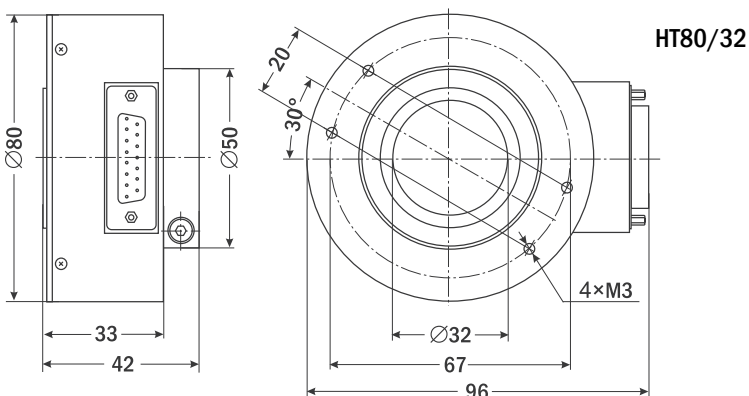
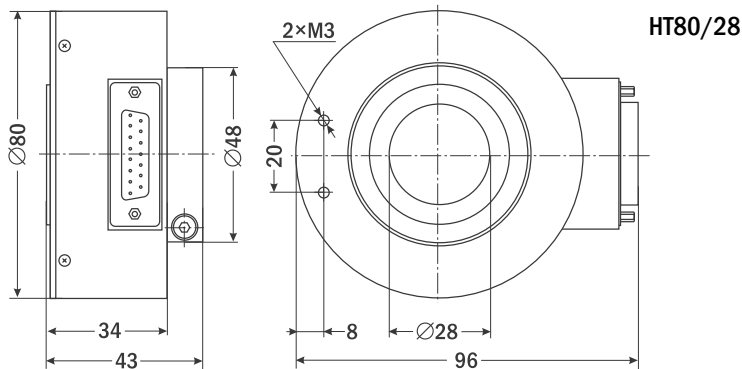
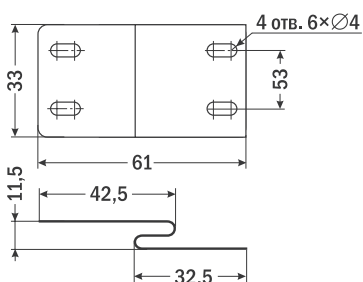
* В зависимости от модификации (см. форму заказа).

Габаритные чертежи



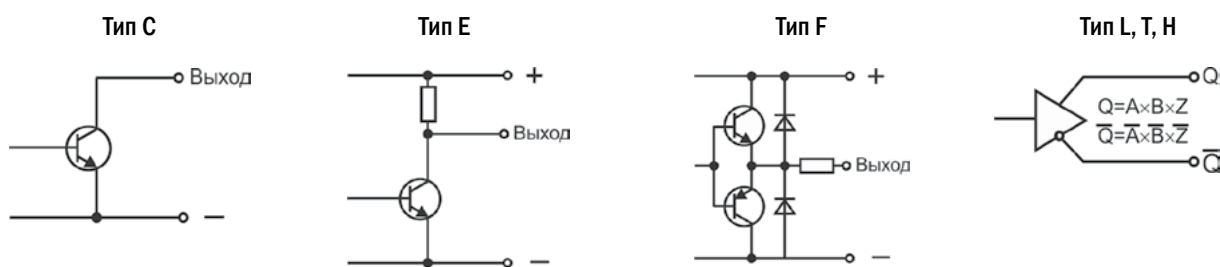
Габаритные чертежи (продолжение)

Крепеж для энкодеров серии HT80



6

Форма выходной цепи



Форма заказа

ARCOM SP(HT)-X/X-XX-X

Номер позиции	Название позиции	Обозначение	Расшифровка
1	Диаметр корпуса	30, 38, 40, 50, 58, 68, 80	Диаметр корпуса в мм
2	Диаметр вала	4, 6, 8, 10, 15, 28, 32	Диаметр вала в мм
3	Количество импульсов	100, 200, 360, 500, 600, 1024, 1200, 2500	Количество импульсов на оборот штока
4	Тип выходного сигнала	B	Двухтактный, прямоугольные импульсы со сдвигом по фазе на 90°
		BM	Двухтактный, прямоугольные импульсы со сдвигом по фазе на 90°, минус нулевая метка
		BZ	Двухтактный, прямоугольные импульсы со сдвигом по фазе на 90°, плюс нулевая метка
5	Питание	5	=5 В
		5-30	=5...30 В
		8-30	=8...30 В

Пример заказа: ARCOM SP40/6-100B-5-30



Бесконтактный выключатель (датчик) — это полупроводниковый преобразователь, который управляет состоянием внешней цепи в зависимости от положения контролируемого объекта. При этом определение положения объекта происходит без механического контакта преобразователя и объекта.

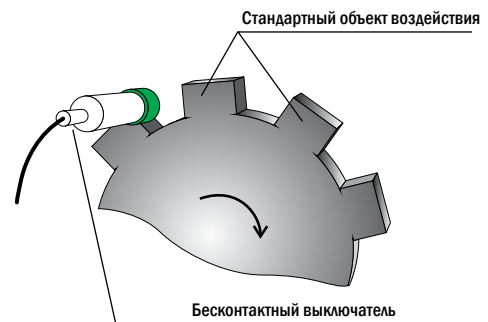
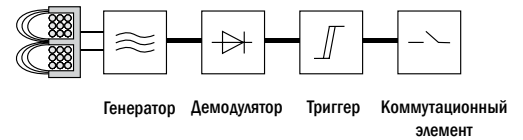
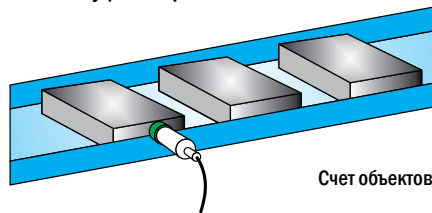
В системах автоматизации бесконтактные выключатели, как правило, работают как первичные датчики контроля положения рабочих элементов оборудования, сигналы с которых далее передаются, в зависимости от задачи, на счетчики продукции, контролеры перемещения, в системы аварийно-предупредительной сигнализации и т.п.

В зависимости от принципа действия бесконтактные выключатели бывают индуктивными, емкостными и оптическими.

Индуктивные бесконтактные выключатели могут применяться для подсчета или контроля положения металлических объектов. Чувствительный элемент такого датчика — катушка индуктивности с магнитопроводом, разомкнутым в сторону рабочей поверхности.

При подаче питания перед активной поверхностью бесконтактного выключателя образуется электромагнитное поле. При появлении в нем объекта из металла колебания генератора затухают, происходит падение демодулированного напряжения, срабатывает триггер, и переключается коммутационный элемент.

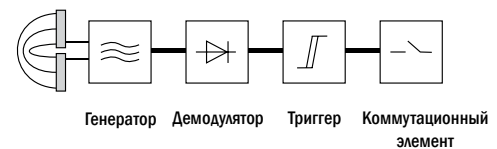
Контролируемым объектом для бесконтактных индуктивных выключателей может служить любой металлический предмет достаточных размеров, например: стальная пластина, выступ на валу, головка болта на соединительной муфте и др.



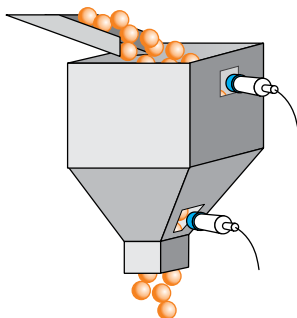
Емкостные бесконтактные выключатели могут применяться для подсчета или контроля положения объектов как из металла, так и из диэлектрических материалов. Также их можно использовать для контроля уровня жидких сред и сыпучих материалов.

Чувствительным элементом емкостного датчика являются вынесенные к рабочей поверхности пластины конденсатора. Приближение к этой поверхности контролируемого объекта из любого материала приводит к изменению емкости конденсатора, параметров генератора и, в итоге, к переключению коммутационного элемента.

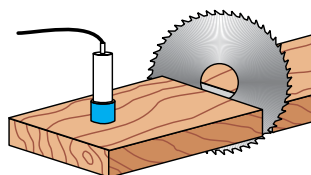
Емкостные датчики могут применяться в системах автоматизации, например, для позиционирования заготовок из древесины или пластмассы; для подсчета стеклянной тары; в качестве датчиков уровня электропроводных и неэлектропроводных жидкостей в емкостях, а также сыпучих материалов — опилок, зерна и др. — в бункерах; в качестве бесконтактных водонепроницаемых «кнопок» для включения различных устройств посетителями в бассейнах и аквапарках и т.д.



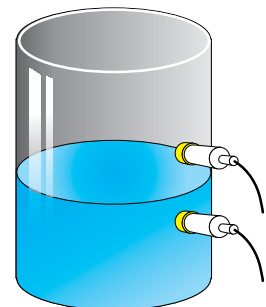
Контроль предельного уровня вещества в резервуаре



Позиционирование неметаллических объектов



Определение наличия вещества через неметаллическую стенку

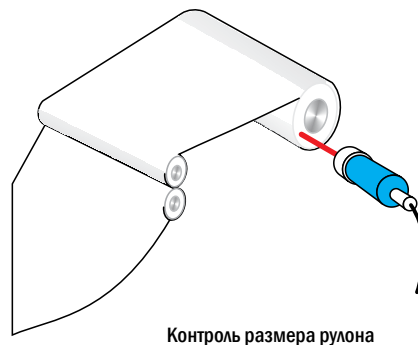


Оптические бесконтактные выключатели применяют для позиционирования или подсчета любых объектов. Использование в них инфракрасного излучения минимизирует влияние на срабатывание выключателей засветки от посторонних и фоновых источников света.

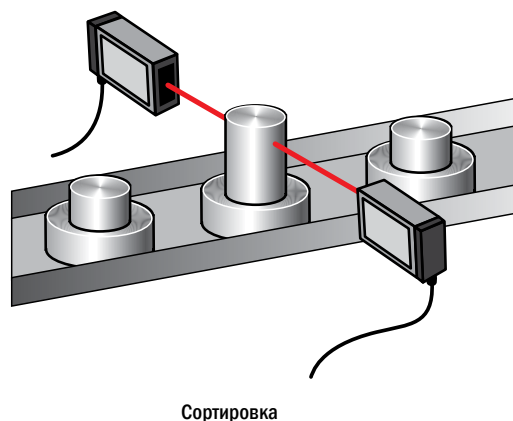
Оптические бесконтактные выключатели серии AR подразделяются на две группы:

- диффузные — с приемом луча, рассеянно отраженного от объекта;
- барьерные — с приемом прямого луча от излучателя.

Диффузный оптический выключатель имеет размещенные в одном корпусе излучатель и приемник. Срабатывание датчика происходит, когда в рабочей зоне в пределах дальности действия датчика появляется объект достаточных размеров, и в приемник поступает луч, рассеянно отраженный от контролируемого объекта.



Барьерный оптический выключатель состоит из излучателя и приемника, которые размещены в отдельных корпусах. От излучателя к приемнику идет прямой луч. При перекрытии этого луча контролируемым объектом происходит срабатывание датчика.



Преимущество оптических бесконтактных выключателей перед остальными типами — достаточно большое расстояние срабатывания (0,1...0,7 м для диффузных и до 15 м для оптических), поэтому их рационально использовать там, где нет возможности поставить датчик близко к контролируемому объекту. Могут применяться для подсчета и контроля положения достаточно больших объектов — например, тележек и коробок с продукцией, въезжающих автомобилей, проходящих людей и т. д.

Индуктивные бесконтактные датчики AR-LMF, AR-LM

Назначение: применяются в качестве конечных выключателей, датчиков положения, датчиков оборотов и количества продукции в автоматических линиях, станках и т.п.

Особенности

- Срабатывание при приближении металла
- Нечувствительны к диэлектрикам – обладают высокой защищенностью от помех (рук оператора, эмульсии, воды, смазки и т.д.)
- Индикатор срабатывания



Цена от 345 руб.

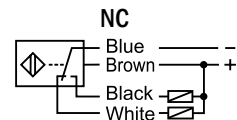
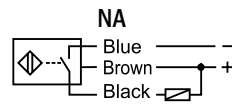
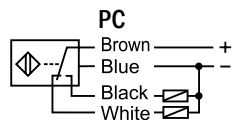
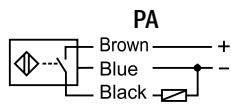
Технические характеристики

Параметр	Значение
Максимальный ток нагрузки	200 мА (150 мА для AR-LM6, -LM8)
Типы выходных устройств	Транзисторный ключ NPN или PNP
Максимальная частота переключения	200 Гц
Диапазон рабочих температур	-20...+70°С
Питание	=6...36 В (=10...30 В для AR-LM6, -LM8)
Длина провода	1,44 м или 1,95 м

Технические характеристики

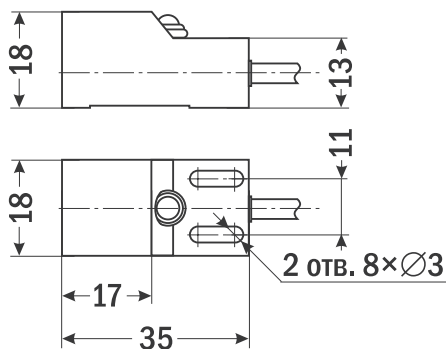
Вид	Модель	Выход	Тип	Расстояние срабатывания, мм	Габаритные размеры, мм	Резьба
 345 руб.	AR-LMF1-3005NA	NPN	H0	5	18×18×35	-
	AR-LMF1-3005PA	PNP				-
 570 руб.	AR-LMF6-3008NC	NPN	H0+H3	8	25×25×39	-
	AR-LMF6-3008PC	PNP				-
 570 руб.	AR-LMF10-3015NC	NPN	H0+H3	15	40×40×53	-
	AR-LMF10-3015PC	PNP				-
 530 руб.	AR-LM6-3001NA	NPN	H0	1	∅6,5×47,5	-
	AR-LM6-3001PA	PNP				-
 450 руб.	AR-LM8-3002NA	NPN	H0	2	13,5×12×52	M8×1
	AR-LM8-3002PA	PNP				
 450 руб.	AR-LM12-3002NC	NPN	H0+H3	2	19×17×55,5	M12×1
	AR-LM12-3002PC	PNP				
 480 руб.	AR-LM18-3005NC	NPN	H0+H3	5	27×24×62	M18×1
	AR-LM18-3005PC	PNP				
 690 руб.	AR-LM30-3015NC	NPN	H0+H3	15	41,5×36×63	M30×1,5
	AR-LM30-3015PC	PNP				

Схемы подключения

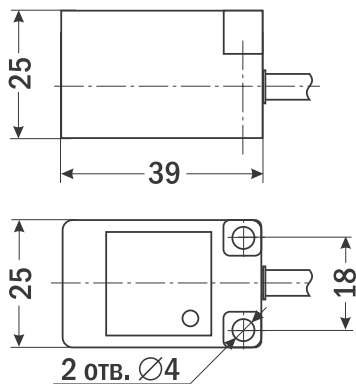


Габаритные чертежи

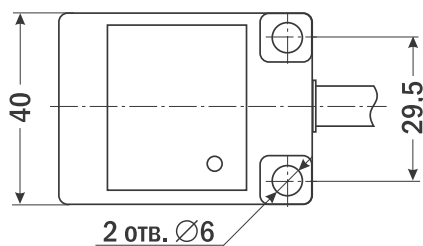
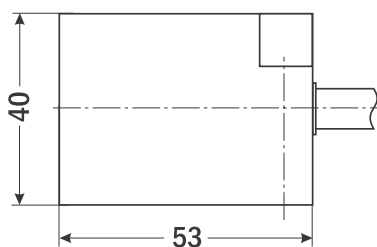
AR-LMF1



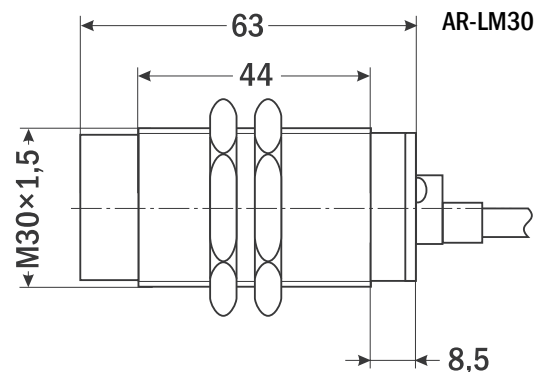
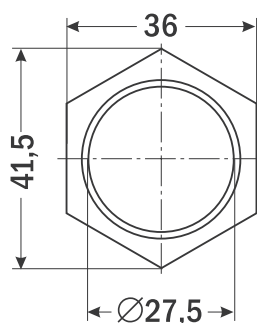
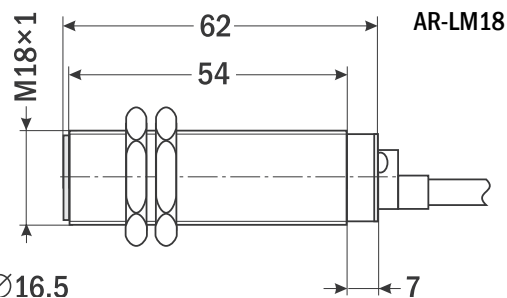
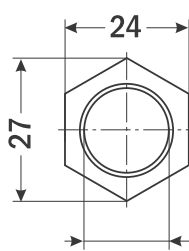
AR-LMF6



AR-LMF10



2 отв. Ø6



Пример заказа: AR-LM6-3001NA

Емкостные бесконтактные датчики AR-CM

Назначение: применяются для контроля уровня сыпучих и жидких материалов в емкостях и резервуарах, сигнализации разрыва лент и ремней приводных механизмов, счета и позиционирования объектов, определения наличия вещества через немаetalлическую стенку, в качестве конечных выключателей

Особенности

- Срабатывание на приближение любых объектов
- Индикатор срабатывания





Цена от 840 руб.

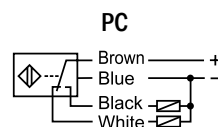
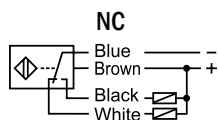
Технические характеристики

Параметр	Значение
Максимальный ток нагрузки	200 мА
Типы выходных устройств	Транзисторный ключ NPN или PNP
Максимальная частота переключения	200 Гц
Диапазон рабочих температур	-20...+70 °С
Питание	=6...36 В
Длина провода	1,95 м

Технические характеристики

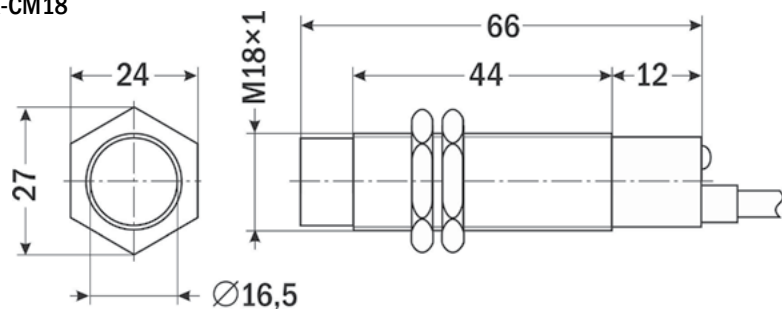
Вид	Модель	Выход	Тип	Расстояние срабатывания, мм	Габаритные размеры, мм	Резьба
 840 руб.	AR-CM18-3008NC	NPN	HO+H3	8	27×24×66	M18×1
	AR-CM18-3008PC	PNP				
 985 руб.	AR-CM30-3015NC	NPN	HO+H3	15	41,5×36×84	M30×1,5
	AR-CM30-3015PC	PNP				

Схемы подключения

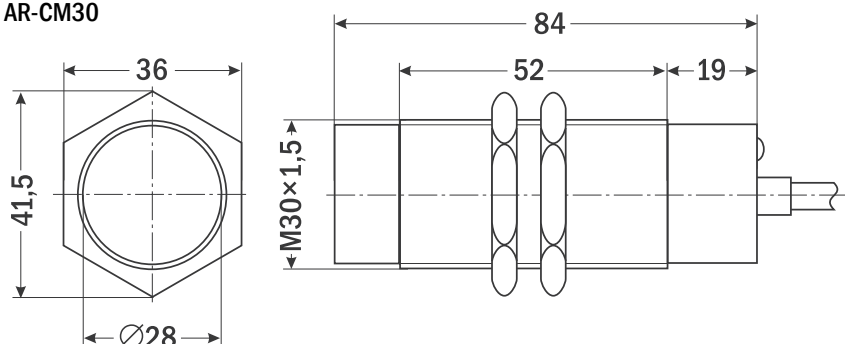


Габаритные чертежи

AR-CM18



AR-CM30



Пример заказа: AR-CM18-3008PC

Оптические бесконтактные датчики (диффузные и барьерные) AR-G, AR-BX15M

Назначение: применяются для позиционирования или подсчета любых объектов

Особенности

- Диффузные датчики: срабатывание на отражение от любого объекта; барьерные датчики: срабатывание на пересечение луча, большая дальность действия, излучатель и приемник в комплекте (цена за комплект)
- Регулятор чувствительности (кроме барьерных)
- Индикатор срабатывания







Цена от 630 руб.

Технические характеристики

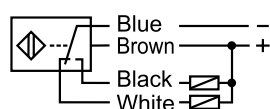
Параметр	Значение	
	AR-G18, AR-G30	AR-BX15M
Максимальный ток нагрузки	200 мА	3 А
Типы выходных устройств	Транзисторный ключ NPN или PNP	Реле
Максимальная частота переключения	200 Гц	
Диапазон рабочих температур	-20...+70°C	
Питание	=10...30 В	≅24...240 В
Длина провода	1,95 м	-

Модификации

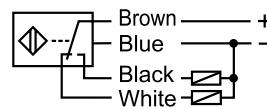
Вид	Модель	Выход	Тип	Расстояние срабатывания, м	Габаритные размеры, мм	Резьба
Диффузные						
 630 руб.	AR-G18-3A10NC	NPN	HO+H3	0,1	∅ 24,5×76	M18×1
	AR-G18-3A10PC	PNP				
	AR-G18-3A40NC	NPN		0,4		
	AR-G18-3A40PC	PNP				
 795 руб.	AR-G30-3A70NC	NPN	HO+H3	0,7	∅ 39,5×91	M30×1,5
	AR-G30-3A70PC	PNP				
Барьерные						
 895 руб.	AR-G18-3C5NC	NPN	HO+H3	5	2 датчика ∅ 24,5×76	M18×1
	AR-G18-3C5PC	PNP				
 2463 руб.	AR-BX15M-TFR	Реле ~3 А, 250 В	HO+H3	15	2 датчика 67×25×80	-

Схемы подключения

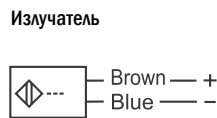
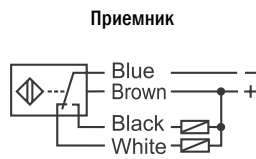
Датчики диффузные NC



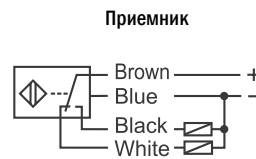
Датчики диффузные PC



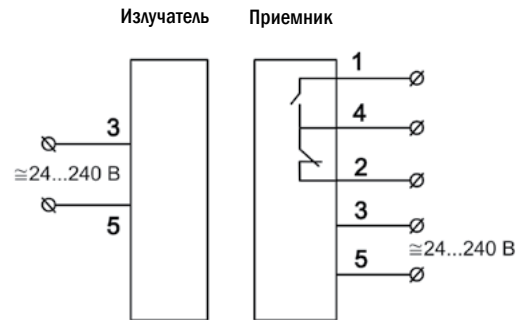
Датчики барьерные NC



Датчики барьерные PC

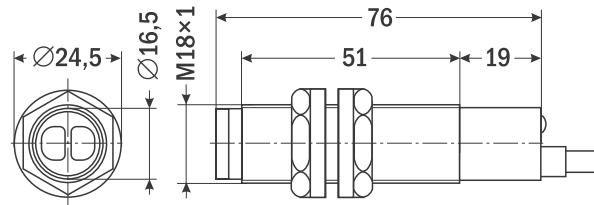


Датчики барьерные TFR

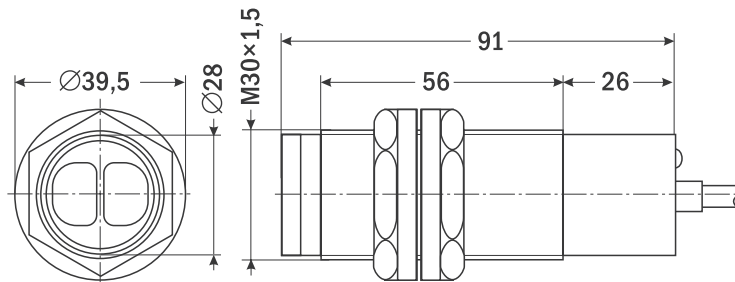


Габаритные чертежи

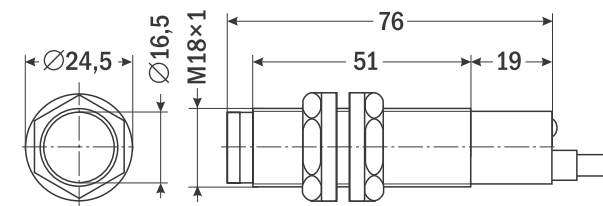
AR-G18
диффузный



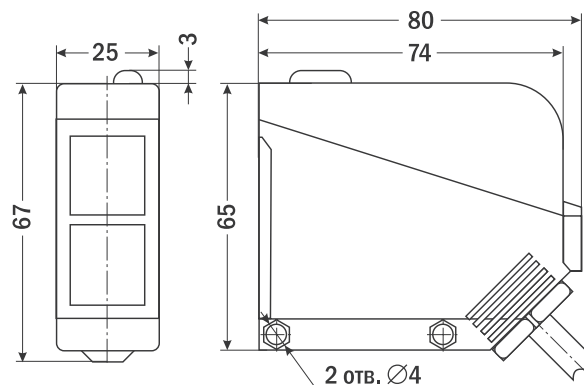
AR-G30



AR-G18
барьерный



AR-BX15M-TFR



Пример заказа: AR-G18-3C5NC

Конечные выключатели ВКУ-31

Назначение: коммутация электрических цепей при достижении конечных положений контролируемого объекта

Особенности

- Срабатывание на отклонение в сторону или нажатие
- Допускается работа в воде на глубине до 1 метра
- Материал корпуса: металл
- Степень защиты: IP67



Цена 1595 руб.

Технические характеристики

Параметр		Значение
Быстродействие		1...1000 мм/с
Реле		~3 А, 250 В
Контакт		НО+НЗ
Рабочая частота	механическая	120 опер./мин
	электрическая	30 опер./мин
Износостойкость	механическая	10 млн срабатываний
	электрическая	0,2 млн срабатываний
Температура эксплуатации		-10...+70 °С
Степень защиты		IP67

Модификации

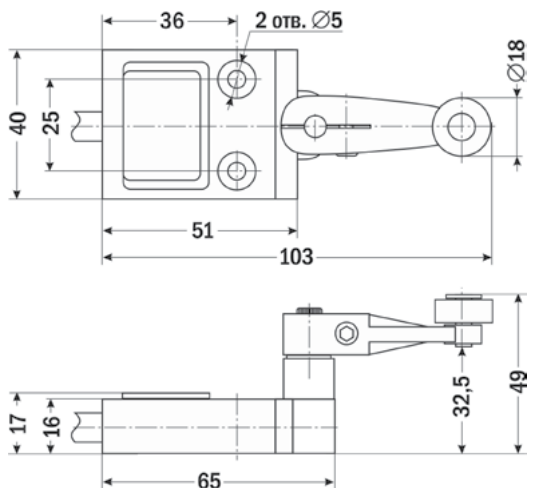
Модель	Особенности	Габаритные размеры, мм	Вес, г
Срабатывание на отклонение в сторону			
<p>ВКУ-3104</p>	Ролик, длина штока 52 мм	49×103×40	166
<p>ВКУ-3169</p>	Пружинный шток с утоньшением на конце, длина штока 92 мм	17×140×40	120
Срабатывание на нажатие			
<p>ВКУ-3111</p>	Кнопка	17×62×40	91
<p>ВКУ-3112</p>	Нажимной продольный ролик	17×72×40	121
<p>ВКУ-3113</p>	Нажимной поперечный ролик	17×72×40	108

Схема подключения

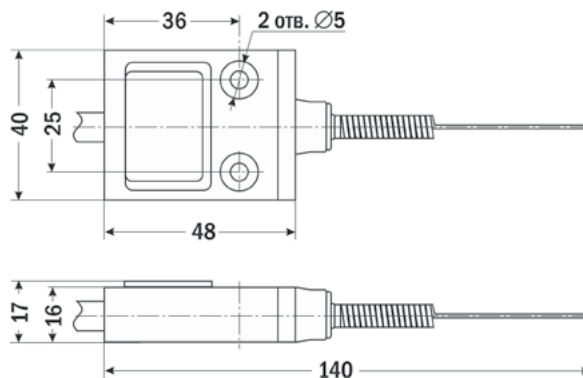


Габаритные чертежи

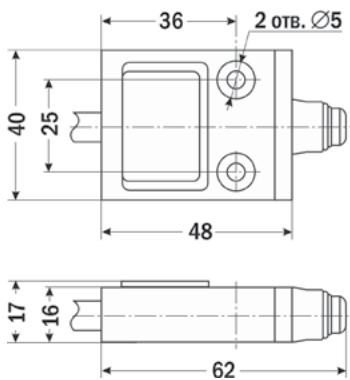
ВКУ-3104



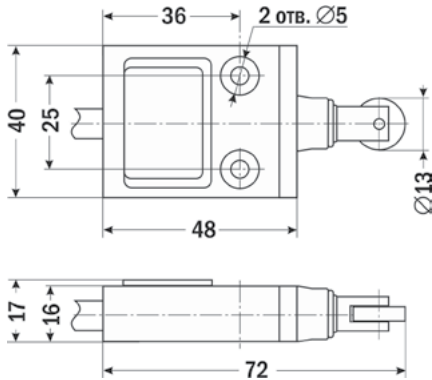
ВКУ-3169



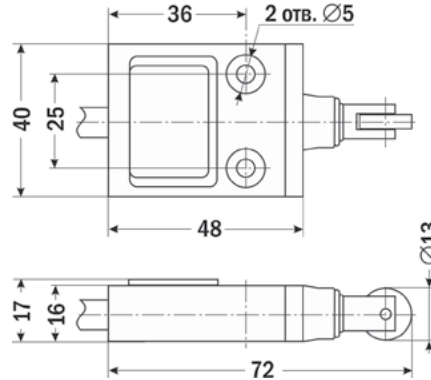
ВКУ-3111



ВКУ-3112



ВКУ-3113



Пример заказа: ВКУ-3169

Конечные выключатели ВКУ-91

Назначение: коммутация электрических цепей при достижении конечных положений контролируемого объекта

Особенности

- Срабатывание на отклонение в сторону или нажатие
- Материал корпуса: металл
- Степень защиты: IP66



Цена от 1180 руб.

Технические характеристики

Параметр		Значение
Быстродействие		1...2000 мм/с
Реле		~5 А, 250 В
Контакт		НО+НЗ
Рабочая частота	механическая	120 опер./мин
	электрическая	30 опер./мин
Износостойкость	механическая	15 млн срабатываний
	электрическая	0,5 млн срабатываний
Условия эксплуатации	Температура	-10...+80°C
	Влажность	≤ 95%RH
Степень защиты		IP66

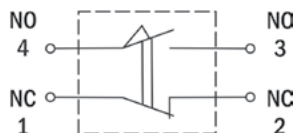
Модификации

Модель	Особенности	Габаритные размеры, мм	Вес, г
Срабатывание на отклонение в сторону			
ВКУ-9108 	Регулируемая длина штока 20...84 мм	66×114...178×40	287
ВКУ-9104 	Ролик	57×127×40	268
ВКУ-9144 	Двойной ролик	63×125×66	277
ВКУ-9107 	Регулируемая длина штока 25...140 мм	53×160...240×40	264

Модификации (продолжение)

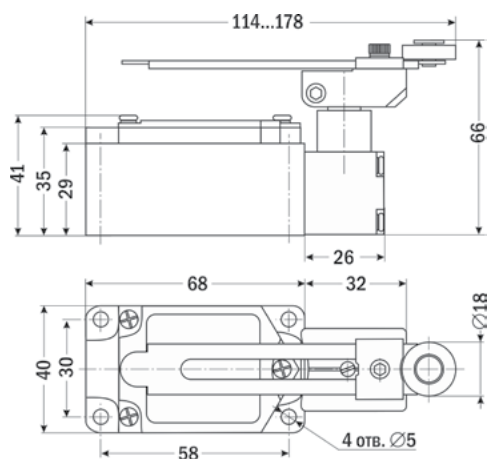
Модель	Особенности	Габаритные размеры, мм	Вес, г
Срабатывание на отклонение в сторону			
<p>ВКУ-9167</p> 	<p>Пружинный шток, длина штока 105 мм</p>	41×201×40	219
<p>ВКУ-9166</p> 	<p>Пружинный шток с диэлектриком на конце, длина штока 105 мм</p>	41×201×40	212
<p>ВКУ-9169</p> 	<p>Пружинный шток с утоньшением на конце, длина штока 105 мм</p>	41×201×40	209
Срабатывание на нажатие			
<p>ВКУ-9111</p> 	<p>Кнопка</p>	41×100×40	202
<p>ВКУ-9122</p> 	<p>Нажимной поперечный ролик</p>	41×109×40	213
<p>ВКУ-9112</p> 	<p>Нажимной продольный ролик</p>	41×109×40	212
<p>ВКУ-9113</p> 	<p>Подшипник</p>	41×110×40	217

Схема подключения

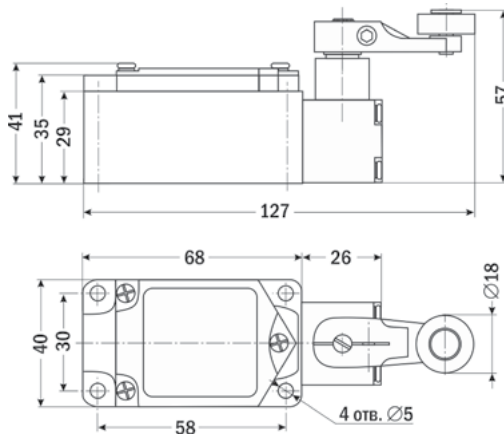


Габаритные чертежи

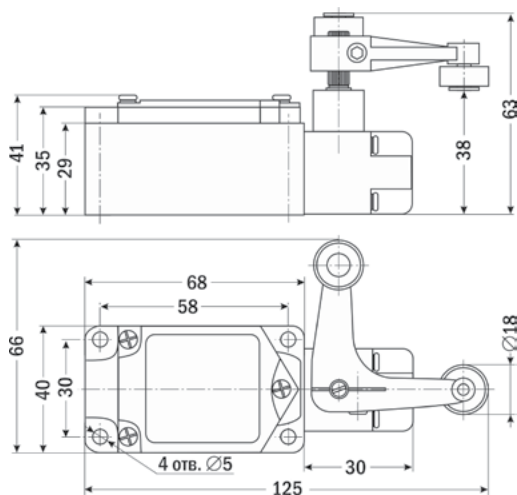
ВКУ-9108



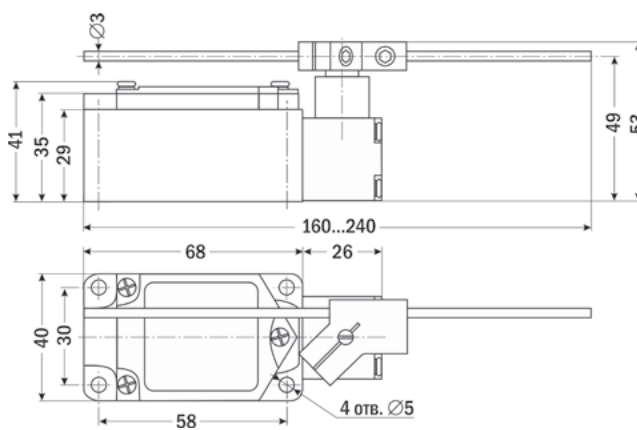
ВКУ-9104



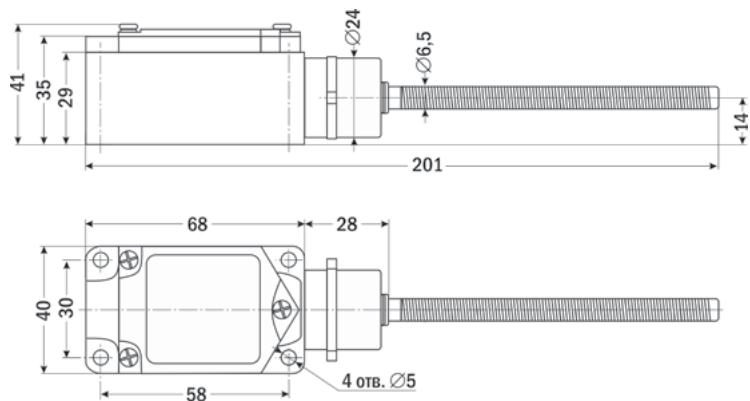
ВКУ-9144



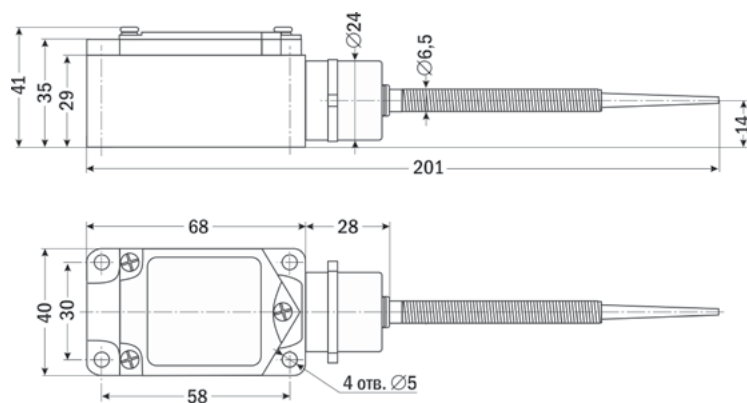
ВКУ-9107



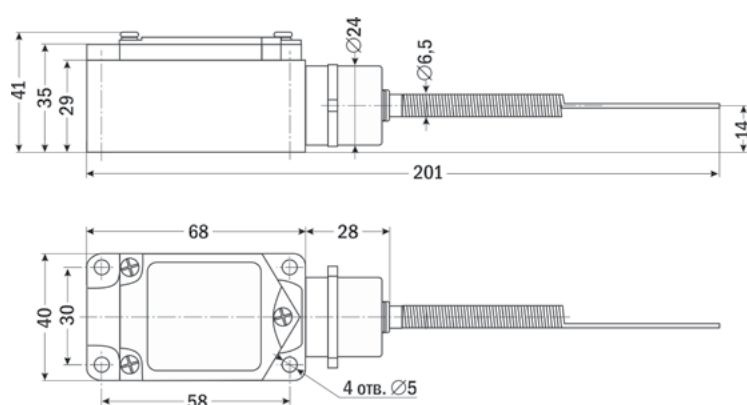
ВКУ-9167



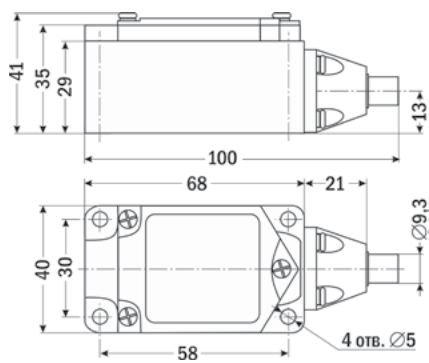
ВКУ-9166



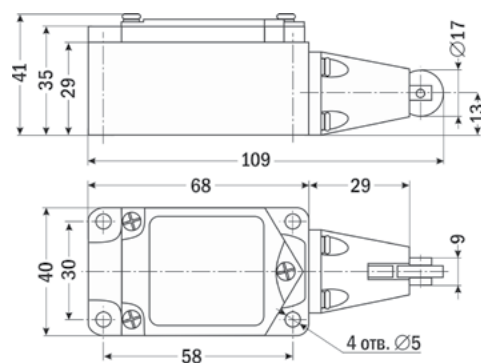
ВКУ-9169



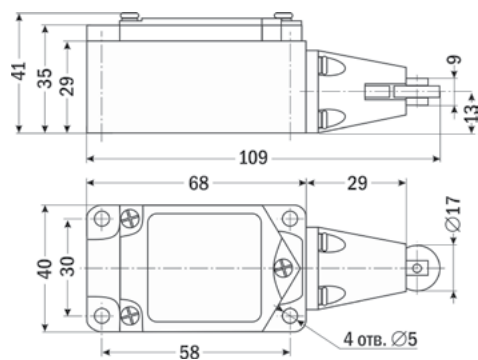
ВКУ-9111



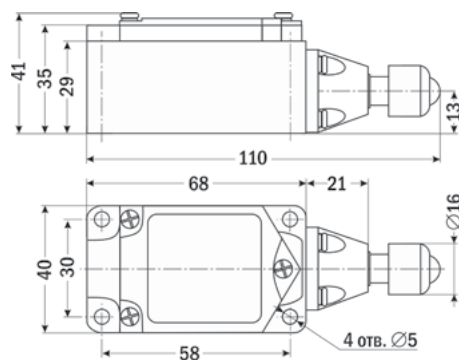
ВКУ-9122



ВКУ-9112



ВКУ-9113



Пример заказа: ВКУ-9111

Конечные выключатели ВКУ-81

Назначение: коммутация электрических цепей при достижении конечных положений контролируемого объекта

Особенности

- Срабатывание на отклонение в сторону или нажатие
- Материал корпуса: пластик с металлическим основанием
- Степень защиты: IP65









Цена 560 руб.

Технические характеристики

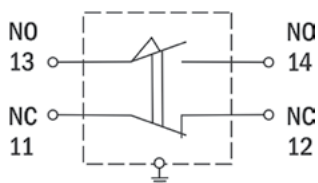
Параметр		Значение
Быстродействие		0,5...500 мм/с
Реле		~5 А, 250 В
Контакт		НО+НЗ
Рабочая частота	механическая	120 опер./мин
	электрическая	30 опер./мин
Износостойкость	механическая	10 млн срабатываний
	электрическая	0,5 млн срабатываний
Условия эксплуатации	Температура	-5...+65°C
	Влажность	≤ 95%RH
Степень защиты		IP65

Модификации

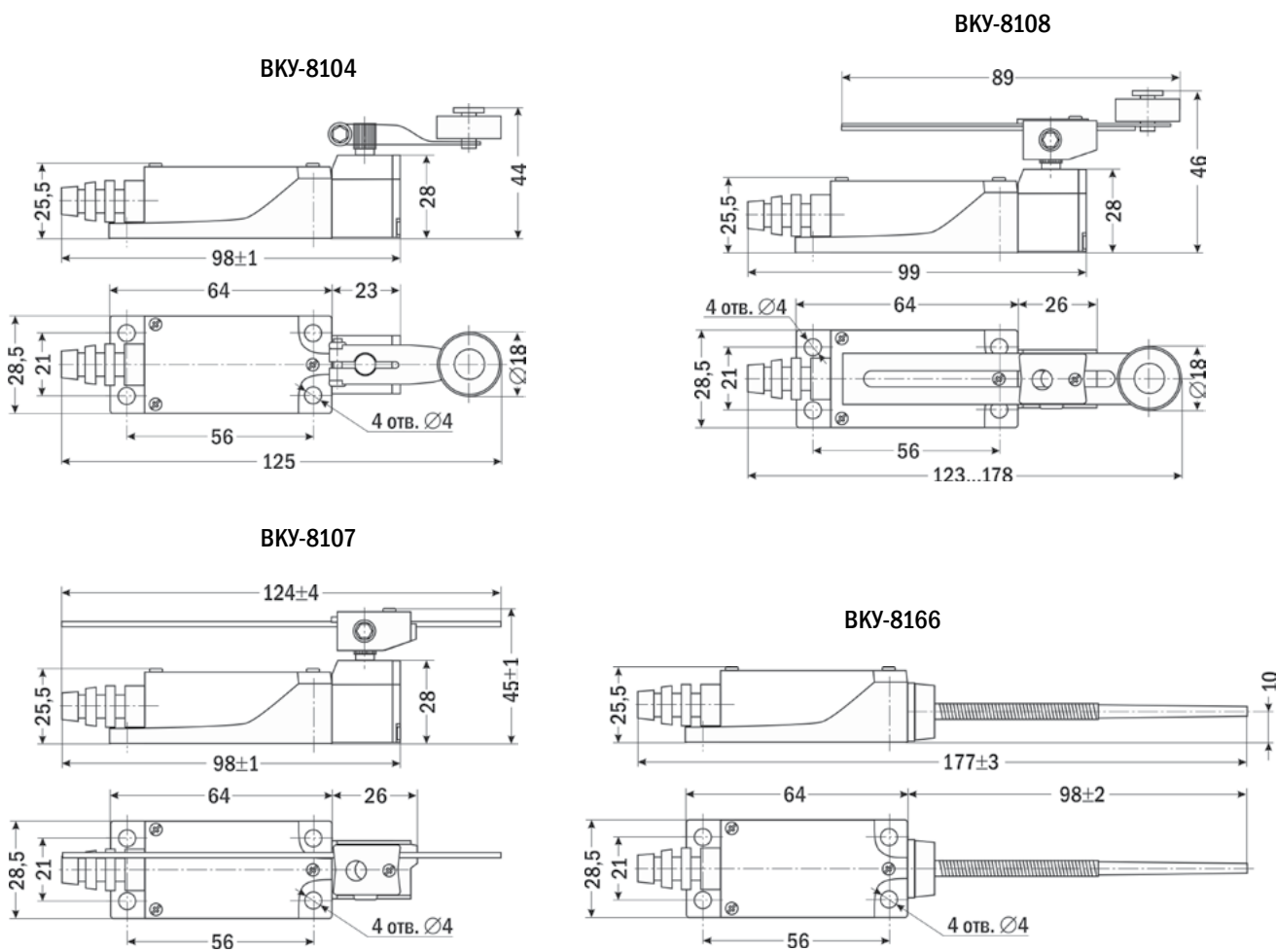
Модель	Особенности	Габаритные размеры, мм	Вес, г
Срабатывание на отклонение в сторону			
 ВКУ-8104	Ролик, длина штока 28 мм	44×125×28,5	146
 ВКУ-8107	Регулируемая длина штока 30...110 мм	45×124×28,5	154
 ВКУ-8108	Ролик, регулируемая длина штока 24...79 мм	46×123...178×28,5	165
 ВКУ-8166	Пружинный шток с диэлектриком на конце, длина штока 98 мм	25,5×177×28,5	106
 ВКУ-8167	Пружинный шток, длина штока 98 мм	25,5×177×28,5	109
 ВКУ-8169	Пружинный шток с утоньшением на конце, длина штока 98 мм	25,5×176×28,5	104

Модель	Особенности	Габаритные размеры, мм	Вес, г
Срабатывание на нажатие			
 <p>VKU-8111</p>	Кнопка	25,5×99×28,5	103
 <p>VKU-8112</p>	Нажимной продольный ролик	25,5×112×28,5	108
 <p>VKU-8122</p>	Нажимной поперечный ролик	25,5×111×28,5	108

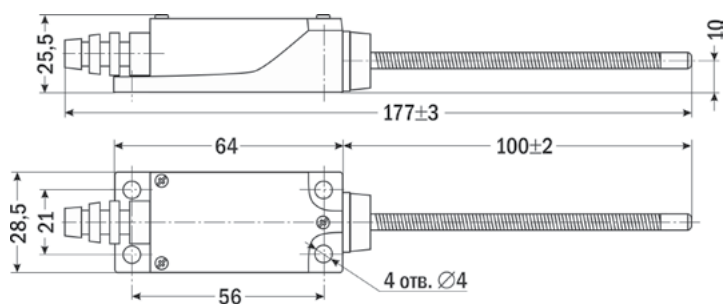
Схема подключения



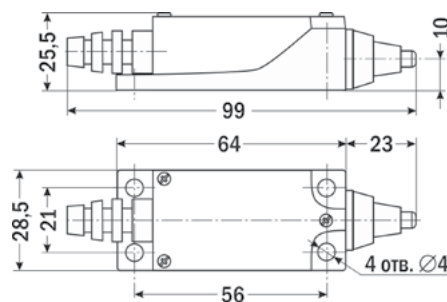
Габаритные чертежи



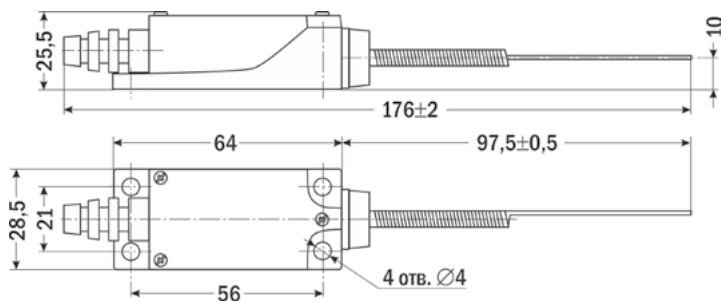
ВКУ-8167



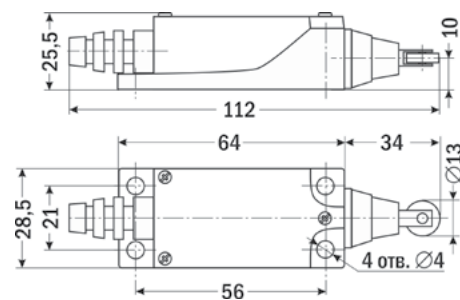
ВКУ-8111



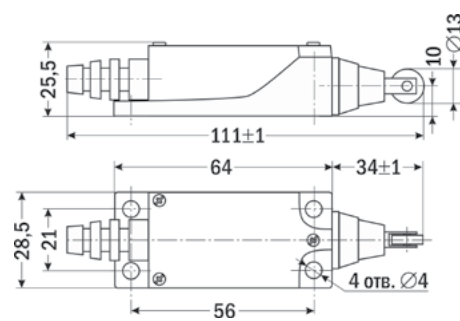
ВКУ-8169



ВКУ-8112



ВКУ-8122



Пример заказа: ВКУ-8167

7

ЭЛЕКТРОННЫЕ ТАБЛО

Содержание

Пример сборки светодиодного табло.....	192
Светодиодные модули	
AR-I, AR-S, AR-O.....	194
Алюминиевый профиль	
AR-3590, AR-3590 F, AR-4190, AR-18745.....	194
Контролеры для светодиодных табло	
AR-BX.....	195
AR-ZH.....	196
Хабы для контролеров серии AR-BX	
AR-HUB.....	196



Аксессуары для контролеров серии AR-BX

AR-RLD, AR-TLD.....196

Электронные табло

Бегущая строка ET-S.....197

Бегущая строка ET-O.....198

Электронные табло СТ, LB, ID199

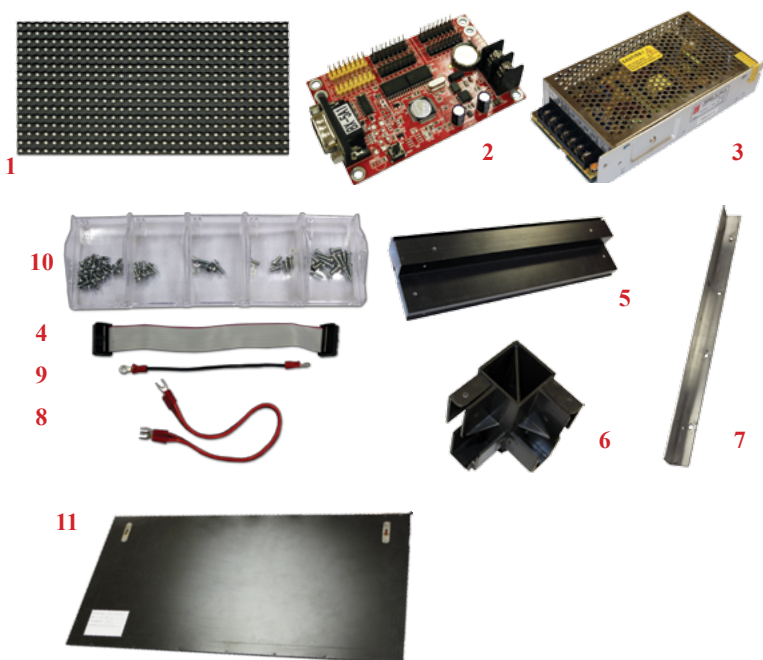
Форма заказа табло и бегущих строк201

Табло цифровое СВТ.....202

Сборные электронные табло различного назначения, изготавливаемые на основе матричных светодиодных модулей и спецконтролеров, позволяют эффективно отображать любые рекламные или информационные сообщения. Табло отличаются высокими эксплуатационными характеристиками. Пользователь самостоятельно с помощью бесплатного ПО может запрограммировать любую информацию для отображения. Баннер в виде яркой бегущей строки во много раз эффективнее простой вывески!

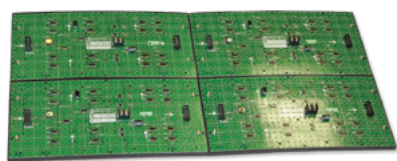
По желанию заказчика могут быть изготовлены информационные табло нужного размера, с индикаторами любого цвета и под любые погодные условия, а также любое табло может быть укомплектовано датчиками температуры и влажности и оборудовано пультом дистанционного управления, GPRS, Wi-Fi.

Пример сборки светодиодного табло на основе модулей AR-S-P-10 и контроллера AR-VX-5A1



Светодиодное табло состоит из четырех модулей P10: двух модулей желтого свечения и двух – красного свечения. Управление модулями осуществляется с помощью контроллера AR-VX-5A1. Питание контроллера и модулей обеспечивается блоком питания БП97-100-5 (см. раздел 8 «Блоки питания»). Комплектующие, необходимые для сборки табло:

1. Светодиодные модули P10 (4 шт.).
2. Контроллер AR-VX-5A1.
3. Блок питания БП97-100-5.
4. Шлейф 16 pin для подключения модулей к контроллеру (4 шт.).
5. Профиль для табло.
6. Уголки к профилю (4 шт.).
7. Монтажный профиль.
8. Провода питания (5 пар).
9. Провода заземления (3 шт.).
10. Крепеж (винты, саморезы).
11. Пластиковая задняя крышка.



Каждый светодиодный модуль (LED-модуль) имеет стандартный размер 32×16 см, размер готового табло из четырех модулей составляет 64×32 см.



Зная длину и ширину табло (64×32 см), нарезают профиль корпуса. Для удобства использования в боковой части профиля делают отверстия под выводы для питания, программирования контроллера и остальной периферии.

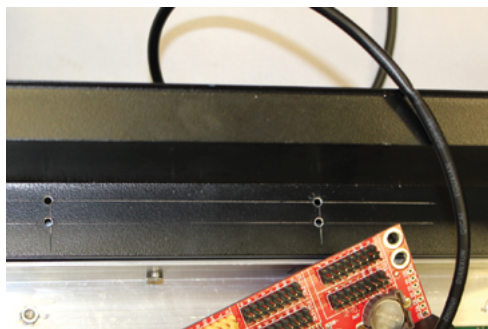
После нарезки профиля корпус собирается вместе уголками.

Модули располагаются так, чтобы два верхних модуля были красного свечения, а два нижних – желтого. Модули типа P10, P16 подключаются к разъемам JK-T12; модули типа P5 подключаются к разъемам JK-T8.



Далее отрезают монтажный профиль для соединения модулей и крепления их к корпусу.

Собранные модули вставляют в корпус и прикрепляют с помощью саморезов.



Далее к корпусу крепится контроллер.

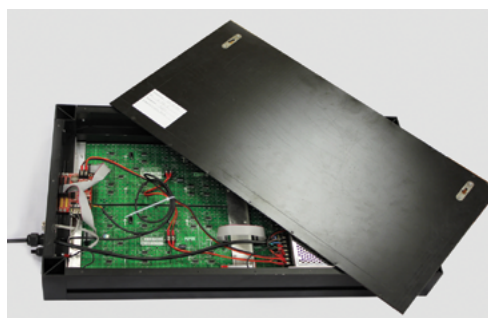
Все модули и контроллер соединяются шлейфами управления. К разъему контроллера JK1-T12 подключают верхний ряд модулей, к разъему JK2-T12 – нижний ряд модулей.



Далее к корпусу прикрепляют блок питания.

Количество блоков питания рассчитывается исходя из энергопотребления LED-модулей. Максимальная потребляемая мощность одного модуля P10 – 21 Вт. Следовательно, к блоку питания мощностью 100 Вт можно подключить не более четырех модулей.

К блоку питания подключают модули и контроллер, при этом обязательно соблюдение полярности. Подключается внешнее питание и заземляется корпус.



Перед установкой задней крышки проверяют работу табло в тестовом режиме. Задняя крышка вырезается из пластика, на нее устанавливается подвес для крепления на стену. Задняя стенка прикручивается к корпусу.



Собранное табло.



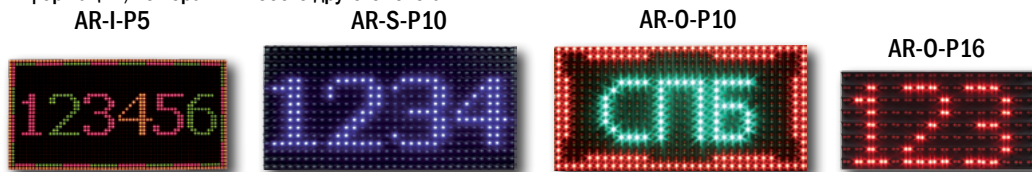
Светодиодные модули AR-I, AR-S, AR-O

Назначение: создание бегущих строк и электронных табло различного назначения – для отображения температуры, времени, спортивной информации, номера или любого другого текста

Особенности

- Питание =5 В

Цена от 840 руб.



Технические характеристики

Модель	Светодиоды в ячейке	Яркость, кд/м ²	Потребляемая мощность, Вт	Разрешение/ шаг пикселя, мм	Габаритные размеры, мм	Цена, руб.
Для помещений						
AR-I-P5-1R	●	100	18	64×32/4,75	304×152	2030
AR-I-P5-1R1G	●●	200	27			3080
Для использования на открытом воздухе под навесом						
AR-S-P10-1R	●	1000	20,5	32×16/10	320×160	840
AR-S-P10-1B	●					1092
AR-S-P10-1G	●					
AR-S-P10-1Y	●					
AR-S-P10-1W	○					
Для использования на открытом воздухе						
AR-O-P10-1R	●	1000	20,5	32×16/10	320×160	1092
AR-O-P10-1G	●					1330
AR-O-P10-1W	○					1750
AR-O-P10-1R1G	●●	3000	18	16×16/10	160×160	2352
AR-O-P16-2R	●●	1000	7	16×8/16	256×128	1050

Форма заказа

AR-X-X-X
1 2 3

Номер позиции	Название позиции	Обозначение	Расшифровка
1	Условия эксплуатации	I	В помещении
		S	На открытом воздухе под навесом
		O	На открытом воздухе
2	Шаг пикселя	P5	4,75 мм
		P10	10 мм
		P16	16 мм
3	Светодиоды в ячейке	1R	● красный
		1G	● зеленый
		1B	● синий
		1Y	● желтый
		1W	○ белый
		1R1G	● красный, ● зеленый
		2R	●● 2 красных

Пример заказа: AR-I-P10-1R

Алюминиевый профиль AR-3590, AR-3590 F, AR-4190, AR-18745

Предназначен для удобного монтажа светодиодных табло и экранов различного размера. Поставляется длиной до 6 м.

Цена от 250 руб. за погонный метр



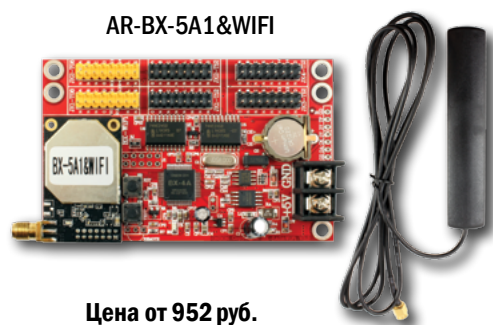
Контроллеры для светодиодных табло AR-BX

Назначение: настройка и управление электронными табло

Особенности

- ПО в комплекте
- Позволяют выводить графическую, цифровую и текстовую информацию
- Регулировка яркости светодиодных табло (16 уровней)
- Программируемая функция для создания на табло нескольких независимых областей, работающих по определенному набору программ каждая
- Поддержка датчиков температуры и влажности (кроме AR-BX-4K1)
- Питание =5 В
- Встроенная память 2 МБ (4 МБ для AR-BX-5E1)

Технические характеристики



AR-BX-5A1&WIFI
Цена от 952 руб.

Модель	Поддерживаемое разрешение для 1-цветного/ 2-цветного дисплея	Интерфейсы для подключения к табло	Интерфейсы программирования	Программируемые области/ количество программ	Цена, руб.
AR-BX-5A0	1024×16...256×64/ 512×16...128×64	2×T8*, 4×T12**	RS-232 или RS-485 (опция)	8/48	1470
AR-BX-5A1	2048×16...512×64/ 1024×16...256×64	2×T8, 4×T12		8/128	5418
AR-BX-5A3	3200×32...1024×128/ 2048×32...512×128	50 pin/128		Ethernet 100 Мб; USB-Drive	24/128
AR-BX-5M1	2048×16...512×64/ 1024×16...256×64	2×T8, 4×T12	3052		
AR-BX-5M2	3200×16...2048×64/ 3200×16...1024×64		4060		
AR-BX-5M3	3200×32...1024×128/ 2048×32...512×128	50 pin/128	4270		
AR-BX-5UT	1024×16...512×32/ 512×16...256×32	1×T8, 2×T12	USB Host (USB-Drive)	8/32	952
AR-BX-5U1	2048×16...768×64/ 1024×16...384×64	2×T8, 4×T12		4/32	2268
AR-BX-5E2	4096×128/ 2048×256	50 pin	Ethernet 100 Мб, RS-232; RS-485, USB (опция)	32/512	6650
AR-BX-4K1	2048×16...768×64/ 1536×16...384×64	2×T8, 4×T12	RS-232; RS-485 (опция)	5/64	2268
С интерфейсами беспроводной связи					
AR-BX-5A2&G	3200×16...1024×64/ 2048×16...512×64	2×T8, 4×T12	RS-232; RS-485 (опция); GSM (850, 900, 1800, 1900 МГц)	8/64	11 298
AR-BX-5A1&WIFI	2048×16...512×64/ 1024×16...256×64		RS-232; RS-485 (опция); Wi-Fi + (TCP/IP/UDP, Ethernet 100 Мб)	8/128	5418

* Один порт T8 позволяет подключить один ряд модулей AR-I-P5.

** Один порт T12 позволяет подключить один ряд модулей AR-S-P10, AR-O-P10 или AR-O-P16.

Пример заказа: AR-BX-5M1

Контроллеры для светодиодных табло AR-ZH

Назначение: управление электронными табло

Особенности

- ПО в комплекте
- Позволяют выводить графическую, цифровую и текстовую информацию: часы, слова, изображения
- Регулировка яркости светодиодных табло

AR-ZH-U1



Цена 910 руб. (AR-ZH-A1)
1470 руб. (AR-ZH-A2)
1470 руб. (AR-ZH-U1)

Технические характеристики

Параметр	Значение		
	AR-ZH-A1	AR-ZH-A2	AR-ZH-U1
Поддерживаемое разрешение	640×32, 416×48	960×32, 480×64	800×32, 512×48
Интерфейсы для подключения к табло	1×T8*, 3×T12**	2×T8, 4×T12	1×T8, 3×T12
Интерфейсы программирования	RS-232		USB Host (USB-Drive)
Режимы сканирования	1/16, 1/8, 1/4		1/16, 1/8, 1/4, 1/2
Таймер	Нет		Есть

* Один порт T8 позволяет подключить один ряд модулей AR-I-P5.

** Один порт T12 позволяет подключить один ряд модулей AR-S-P10 или AR-O-P10.

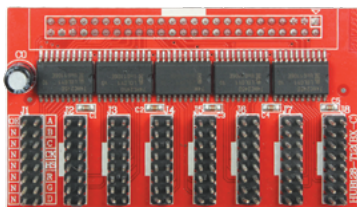
Пример заказа: AR-ZH-A1

Хабы для контроллеров серии AR-BX AR-HUB

Назначение: переход от контроллеров с 50 pin на модули с разъемом T12

AR-HUB128-T12

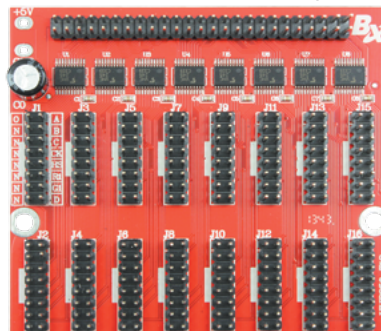
- Максимальная высота: 128 пикселей (8 разъемов T12)



Цена 336 руб.

AR-HUB256-T12

- Максимальная высота: 256 пикселей (16 разъемов T12)
- Поставляется в комплекте со шлейфом на 50 pin



Цена 490 руб.

Аксессуары для контроллеров серии AR-BX AR-RLD, AR-TLD

Комплект дистанционного ИК-управления

AR-RLD-43

- Прием сигнала: ±45° на расстоянии до 12 м

Цена 678 руб.



Датчик температуры

AR-TLD-01

- -55...+125°C ± 0,5°C



Цена 678 руб.

Датчик температуры и влажности

AR-TLD-12

- 0...100%RH ± 3%
- -40...+124°C ± 0,4°C



Цена 2268 руб.

Бегущая строка ET-S

Назначение: представление текстовой информации, наружная реклама

ET-S9616R10

Особенности

960×160 мм

- Цвет светодиодов: красный (стандартно), белый, желтый, зеленый, синий (опции)
- Яркость: 1000 кд/м²
- Шаг пикселя: 10 мм
- Исполнение: для использования на открытом воздухе под навесом
- Возможно дистанционное управление с помощью инфракрасного пульта или внешней кнопки
- Возможен заказ с датчиком температуры или влажности



Цена от 9960 руб.

Технические характеристики

Модель	Светодиоды в ячейке	Разрешение, точек	Количество модулей, шт.		Потребляемая мощность, Вт	Габаритные размеры, мм	Цена, руб.
			По горизонтали	По вертикали			
ET-S6416R10	Стандартно:  Под заказ:    	64×16	2	1	48	720×240×100	9960
ET-S9616R10		96×16	3	1	72	1040×240×100	12 500
ET-S12816R10		128×16	4	1	96	1360×240×100	15 000
ET-S16016R10		160×16	5	1	120	1680×240×100	19 000
ET-S32016R10		320×16	10	1	240	3280×240×100	29 980
ET-S6432R10		64×32	2	2	96	720×400×100	15 000
ET-S9632R10		96×32	3	2	144	1040×400×100	19 000
ET-S12832R10		128×32	4	2	192	1360×400×100	27 000
ET-S16032R10		160×32	5	2	240	1680×400×100	32 000
ET-S12864R10		128×64	4	4	384	1360×720×100	49 000
ET-S32032R10		320×32	10	2	480	3280×400×100	50 000

Интерфейс программирования*	RS-485, RS-232, USB Drive, Ethernet, Wi-Fi, GPRS, RS-232 + RS-485, RS-232 + USB
Напряжение питания*	~200...240 В (встроенный блок питания), ~200...240 В (внешний блок питания), =12...24 В, =5 В

* Тип интерфейса и напряжение питания выбираются при заказе.
Форма заказа представлена на с. 201.

Бегущая строка ET-0

Назначение: представление текстовой информации, наружная реклама

ET-06416RG10
640×160 мм

Особенности

- Цвет светодиодов: красный (стандартно), белый, желтый, зеленый, синий (опции)
- Яркость: 1000 кд/м² (ET-0); 200 кд/м² (ET-0 двухцветная)
- Шаг пикселя: 10 мм
- Исполнение: для использования на открытом воздухе
- Возможно дистанционное управление с помощью инфракрасного пульта или внешней кнопки
- Возможен заказ с датчиком температуры или влажности



Цена от 15 500 руб.

Технические характеристики

Модель	Светодиоды в ячейке	Разрешение, точек	Количество модулей, шт.		Потребляемая мощность, Вт	Габаритные размеры, мм	Цена, руб.
			По горизонтали	По вертикали			
Одноцветная							
ET-012816R10	Стандартно: ● Под заказ: ○	128×16	4	1	96	1360×240×100	15 500
ET-016016R10	● ● ● ●	160×16	5	1	120	1680×240×100	19 990
Двухцветная							
ET-06416RG10	● ●	64×16	4	1	86,4	720×240×100	25 000

Интерфейс программирования*	RS-485, RS-232, USB Drive, Ethernet, Wi-Fi, GPRS, RS-232 + RS-485, RS-232 + USB
Напряжение питания*	~200...240 В (встроенный блок питания), ~200...240 В (внешний блок питания), =12...24 В, =5 В

* Тип интерфейса и напряжение питания выбираются при заказе.
Форма заказа представлена на с. 201.

Электронные табло СТ, LB, ID

Назначение: представление различной информации, наружная реклама

Особенности

- Цвет светодиодов: красный (стандартно); белый, желтый, зеленый, синий (опции)
- Шаг пикселя: 10 мм
- Исполнение: для использования на открытом воздухе или под навесом
- Возможно дистанционное управление с помощью инфракрасного пульта или внешней кнопки
- Возможен заказ с датчиком температуры или влажности

Часы, индикатор температуры и влажности СТ-06432R10

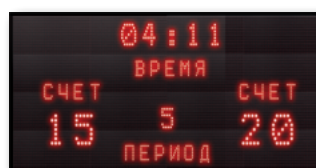


64×32 точки,
640×320 мм

Цена от 9960 руб.

Спортивное табло LB-S12848R10

- Программные конфигурации для разных видов соревнований



128×48 точек,
1280×480 мм

Цена от 35 000 руб.

Табло погодных условий LB-06480R&W10

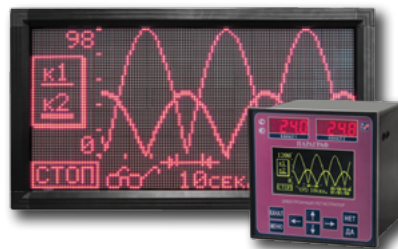


64×80 точек,
640×800 мм

Цена от 20 000 руб.

Промышленное табло ID-112864R5

- Применяется в АСУ ТП предприятия на диспетчерских пультах, цехах для автоматизированного отображения данных

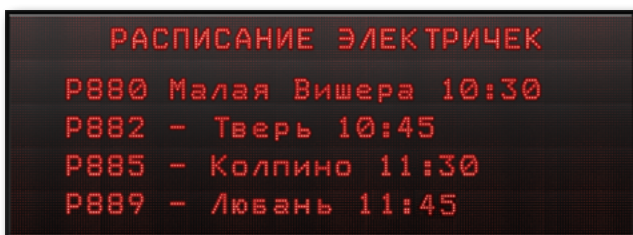


128×64 точки,
608×304 мм

Цена от 26 000 руб.

Информационное табло «Расписание» ID-S22480R10

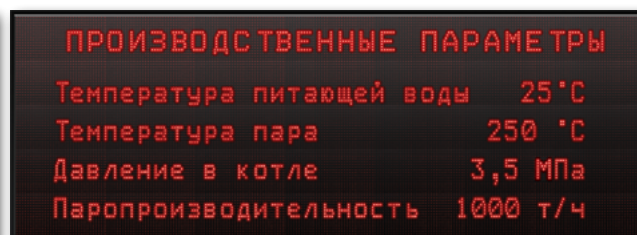
- Позволяет удаленно обновлять информацию



224×80 точек, 2240×800 мм

Производственно-технологическое табло ID-S22480R10

- Табло для опроса промышленных приборов и дублирования технологической информации на большом экране



224×80 точек, 2240×800 мм

Цена от 100 000 руб.

Технические характеристики

Модель	Светодиоды в ячейке	Разрешение, точек	Потребляемая мощность, Вт	Габаритные размеры, мм	Цена, руб.
Часы, индикаторы температуры и влажности					
CT-03216R10	●	32×16	24	400×240×100	9960
CT-09616R10		96×16	72	1040×240×100	14 900
CT-06432R10		64×32	96	720×400×100	19 000
Табло погодных условий					
LB-06432R&W10	●○	64×32	96	720×400×100	20 000
LB-06480R&W10		64×80	240	720×880×100	35 000
Спортивные табло					
LB-S12848R10-WiFi	●	128×48	288	1360×560×100	35 000
LB-S12864R10-ETH		128×64	384	1360×720×100	40 000
Промышленное табло					
ID-I12864R5	●	128×64	86,4	688×384×100	26 000
Табло «Расписание», производственно-технологическое табло					
ID-S22480R10	●	224×80	840	2320×880×100	100 000
ID-S22480R10					100 000

Интерфейс программирования*	RS-485, RS-232, USB Drive, Ethernet, Wi-Fi, GPRS, RS-232 + RS-485, RS-232 + USB
Напряжение питания*	~200...240 В (встроенный блок питания), ~200...240 В (внешний блок питания), =12...24 В, =5 В

* Тип интерфейса и напряжение питания выбираются при заказе.
Форма заказа представлена на с. 201.

Форма заказа табло и бегущих строк

X-X-X-X-X-X-X-X-X-X-X-X-X-X-X
 1 2 3 4 5 6 7 8 9 10 11 12 13

Номер позиции	Название позиции	Обозначение	Расшифровка
1	Тип табло	ET	Бегущая строка
		CT	Часы, температура, влажность
		LB	Табло погодных условий
		ID	Промышленное табло
2	Климатическое исполнение	O	Для улицы
		S	Для улицы под навесом
		I	Для помещений
3	Разрешение по ширине	32	32, 64, 96, 128, 256... кратно 32
4	Разрешение по высоте	16	16, 32, 48, 64... кратно 16
5	Цвет светодиодов	R	Красный
		G	Зеленый
		B	Синий
		W	Белый
		Y	Желтый
		RG	Красно-зеленый
		R&G	Разные сочетания цветов
		RGB	Красный, зеленый, синий
F	Полноцветный		
6	Шаг пикселя	5	4,75 мм
		10	10 мм
		16	16 мм
		25	25 мм
7	Интерфейс программирования	0	Нет возможности программирования
		1	RS-232
		2	USB Drive
		3	RS-485
		4	Ethernet
		5	Wi-Fi
		6	GPRS
		7	RS-232 + RS-485
8	RS-232 + USB		
8	Напряжение питания	0	=5 В
		1	~200...400 В встроенный блок питания
		2	~200...400 В внешний блок питания
		3	=12...24 В
9	Датчик в комплекте	0	Нет
		1	Датчик температуры
		2	Датчик температуры и влажности
10	Дистанционное управление	0	Нет
		1	ИК-пульт
		2	Выносная кнопка/«сухой контакт»
11	Двустороннее исполнение	0	Нет
		1	Да
12	Тип профиля	0	Без профиля, на каркасе
		1	AR-3590 F
		2	AR-3590
		3	AR-4190
		4	AR-18745
13	Защитное стекло	0	Нет
		1	Прозрачное
		2	Красное

Пример заказа: ET-S6416R10-1-0-1-0-0-1-1

Табло цифровое СВТ

Назначение: отображение в цифровом виде реального времени или измеряемой величины на светодиодном индикаторе

СВТ-Щ



Цена от 4000 руб.

СВТ-Н57



Цена от 9971 руб.

СВТ-НТ127



Цена от 14 927 руб.

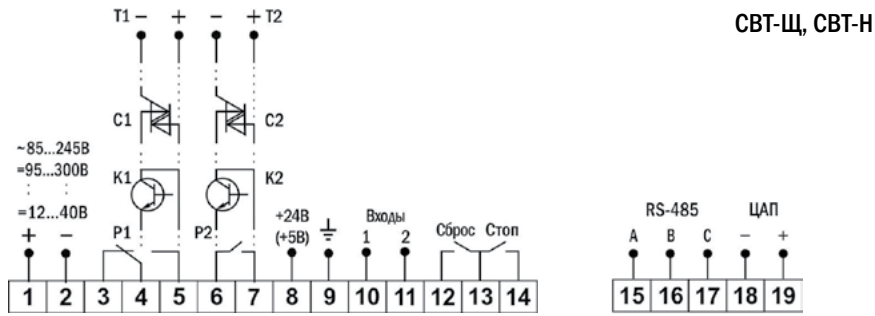
Особенности

- 4 типа корпусов, высота цифр: 14, 57, 127 мм
- Функциональность прибора может быть модифицирована под задачу заказчика
- Табло с универсальным измерительным входом:
 - 40 типов подключаемых датчиков: термопары, термосопротивления, аналоговые сигналы;
 - 2 дискретных выхода: реле, оптосимистор, оптотранзистор, твердотельное реле;
 - интерфейс RS-485;
 - аналоговый выход (опция)
- Часы: отображение реального времени
- Часы + температура: отображение реального времени и температуры воздуха
- Реле времени и реле реального времени: выполняет функции ВЕХА и ВЕХА-РВ
- Тахометр, частотомер: выполняет функции прибора ВЕХА-Т
- Счетчик импульсов: выполняет функции прибора ВЕХА-С
- Modbus master – опрос приборов по сети RS-485 и отображение числового значения
- Modbus slave – функция клиента в сети Modbus
- Modbus sniffer – режим прослушивания сети Modbus

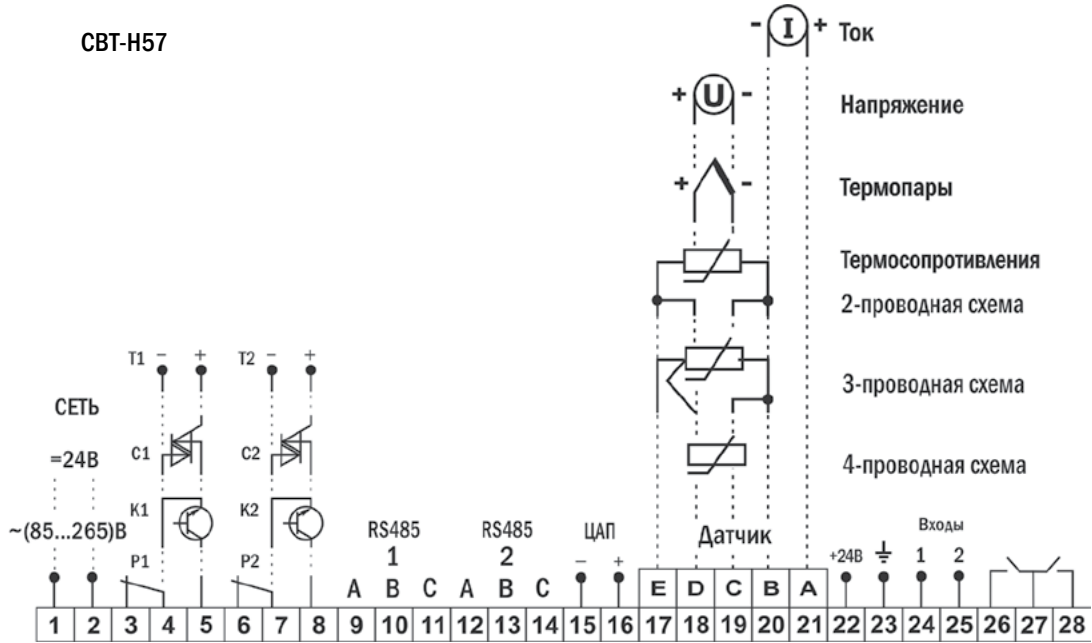
Технические характеристики

Параметр	Значение
Входные сигналы	
Термосопротивления (ТС)	Cu50, Cu100, 50M, 53M (гр. 23), 100M, Pt50, Pt100, Pt500, Pt1000, 46П (гр. 21), 50П, 100П, 500П, 100Н
Термопары (ТП)	A-1 (ТВР), A-2 (ТВР), A-3 (ТВР), L (ТХК), M (ТМК), R (ТПП), S (ТПП), В (ТПР), J (ТЖК), Т (ТМКн), Е (ТХКн), К (ТХА), N (ТНН)
Аналоговые сигналы	0...5 мА, 4...20 мА, 0...20 мА, 0...10 мВ, 0...20 мВ, 0...50 мВ, 0...75 мВ, 0...100 мВ, 0...1000 мВ; -10...0...10 мВ, -50...0...50 мВ, -100...0...100 мВ; 0...320 Ом
Предел основной приведенной погрешности измерения (в модификации «измеритель»)	
Температуры с датчиком ТС	±0,1%
Температуры с датчиком ТП	±0,2%
Сигналов тока и напряжения	±0,2%
Дискретные выходы	
Реле	~10 А, 220 В/=12 А, 28 В
Оптосимистор	~50 мА, 220 В
Оптотранзистор	=200 мА, 50 В
Выход для управления твердотельным реле	=30 мА, 6...24 В
Аналоговый выход с ЦАП (опция)	
Выходные сигналы	4...20 мА, 0...20 мА, 0...5 мА; 0...10 В, 0...1 В; -20...0...20 мА, -5...0...5 мА; -10...0...10 В, -1...0...1 В
Разрядность	14 бит
Предел основной погрешности	±0,5%
Потребляемая мощность	≤ 15 ВА
Интерфейс	RS-485, Modbus RTU
Питание	
Напряжение питания	~85...245 В, =12...40 В
Габаритные размеры, степень защиты	
Модификация Щ	48×96×100 мм, IP20
Модификация Н	100×100×56 мм, IP65
Модификация Н57	120×240×60 мм, IP65
Модификация НТ127	238×496×56 мм, IP20

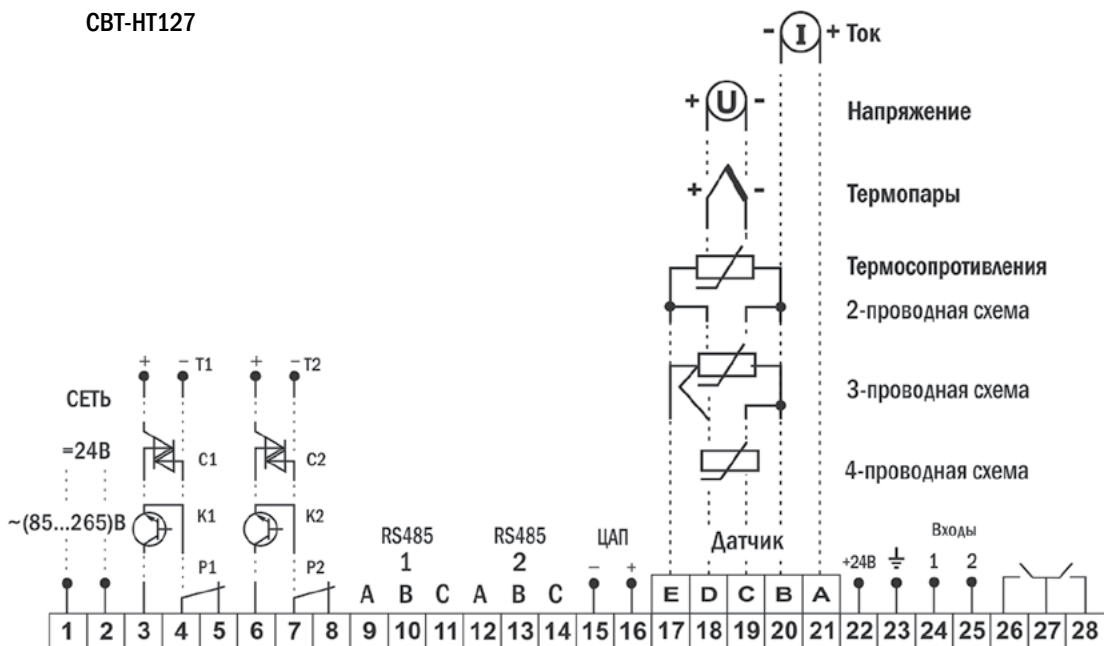
Схемы подключения



СВТ-Н57

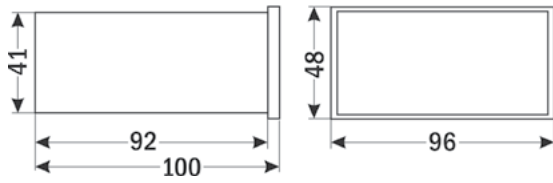


СВТ-НТ127

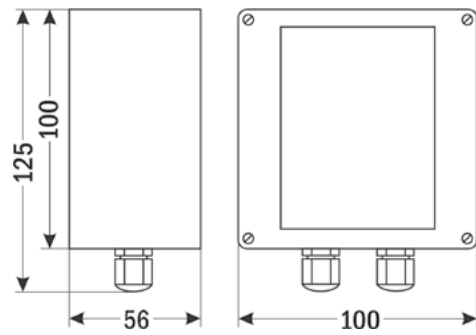


Габаритные чертежи

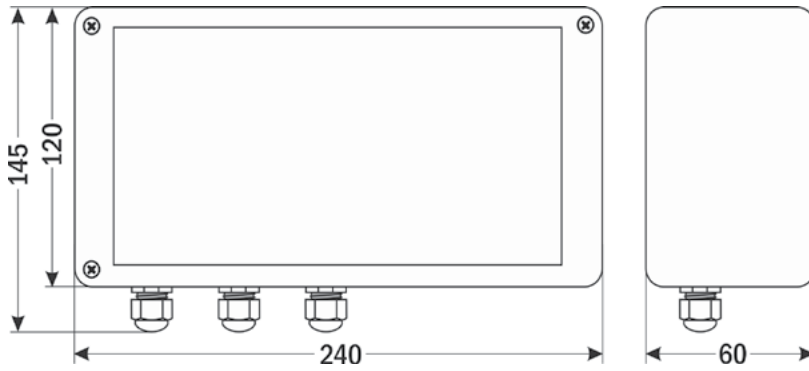
СВТ-Щ



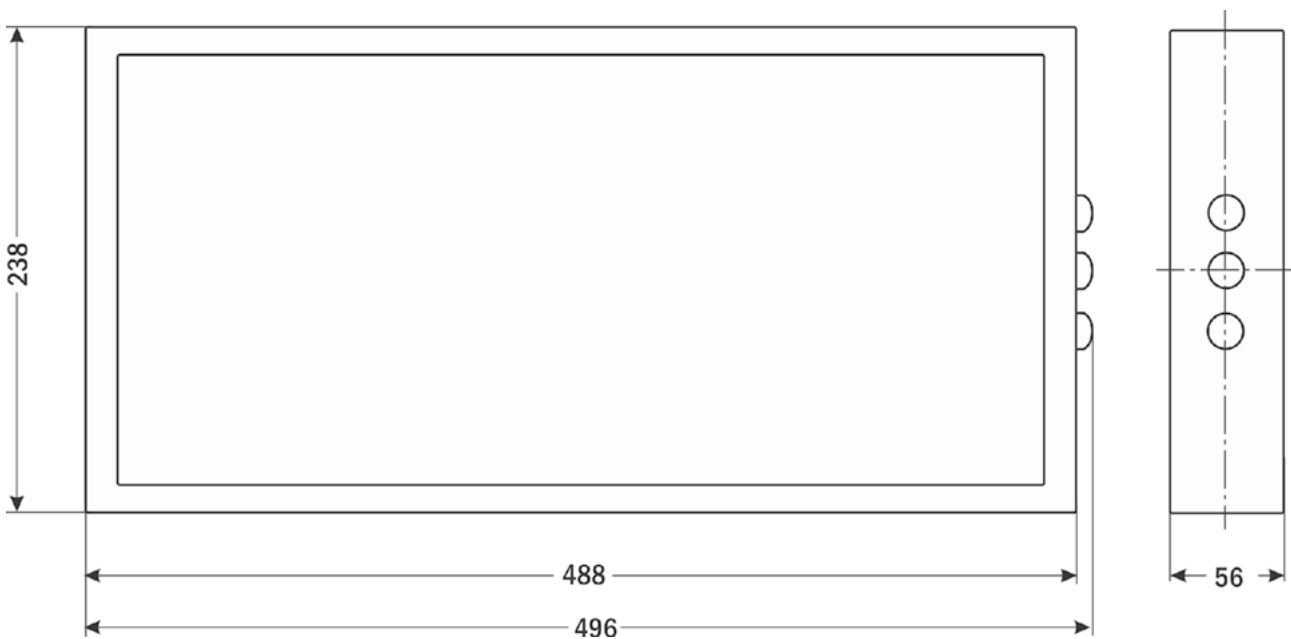
СВТ-Н



СВТ-Н57



СВТ-НТ127



Форма заказа

СВТ-Х-Х-Х-Х-Х-Х
 1 2 3 4 5 6

Номер позиции	Название позиции	Обозначение	Расшифровка
1	Корпус	Щ	Щитовой 48×96×100 мм, высота цифр 14 мм
		Н	Настенный 100×100×56 мм, высота цифр 14 мм
		Н57	Настенный 120×240×60 мм, высота цифр 57 мм
		НТ127	Настенный 238×496×56 мм, высота цифр 127 мм
2	Наличие универсального аналогового входа	AIN*	Есть
		-	Нет
3	Наличие и тип выходного аналогового модуля	И420	Аналоговый выход 4...20 мА
		ИУ	Универсальный аналоговый выход 4...20 мА, 0...20 мА, 0...5 мА; 0...10 В, 0...1 В
		ИУ2	Универсальный аналоговый биполярный выход -20...0...20 мА, -5...0...5 мА; -10...0...10 В, -1...0...1 В
4	Наличие интерфейса	RS485	Один интерфейс RS-485
		2RS485	Два интерфейса RS-485
5	Тип выходных сигналов**	РР	Два реле
		КК	Два оптотранзистора
		СС	Два оптосимистора
		ТТ	Два выхода для управления твердотельным реле
6	Напряжение питания	AC220	~85...245 В
		DC24	=12...40 В

* Приборы СВТ-14 не могут оборудоваться аналоговым измерительным каналом и вторым интерфейсом RS-485.

** Возможны любые комбинации выходов РК, КС, РТ и т.д.

Пример заказа: СВТ-НТ127-AIN-И420-RS485-РК-AC220

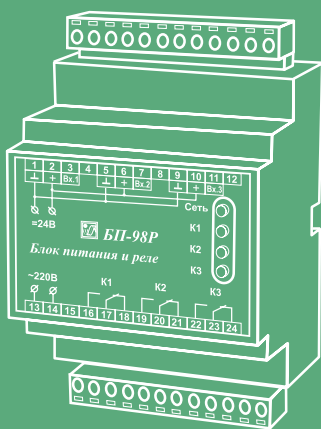
8

БЛОКИ ПИТАНИЯ

Содержание

Блоки питания

Таблица характеристик блоков питания.....	208
БП94-36-24, БП94-72-24, БП94-150-24	210
БП95-50-5.....	212
БП97-10-24, БП97-50-24	213
БП97-50Т.....	214
БП97-100-5, БП97-150-5, БП97-200-5.....	215



БП98-4.....	216
БП98-7.....	217
БП98м-10, БП98м-20, БП98м-40, БП98м-60, БП98м-100.....	218
БП98-25, БП98-60.....	219
БП98-75, БП98-120.....	220
БП98-240, БП98-480.....	221
БП98-Р.....	222

Блок питания – вторичный источник питания, преобразующий переменное напряжение сети в пониженное напряжение постоянного тока. Блоки питания предназначены для питания низковольтного оборудования, измерительных преобразователей и датчиков.

Выпускаются блоки питания с различным выходным напряжением, но самыми распространенными являются =5 В, =12 В, =24 В, =36 В.

Основные свойства современного импульсного блока питания:

- высокий коэффициент полезного действия;
- стабилизация выходного напряжения;
- низкая амплитуда пульсаций выходного напряжения;
- защита от короткого замыкания;
- гальваническая развязка от сети;
- малые удельные габаритные размеры.

При выборе блока питания следует обращать внимание на следующие параметры: выходную мощность, ток, напряжение, точность поддержания напряжения, амплитуду пульсаций, наличие защиты от короткого замыкания.

Выпускаются блоки питания с дополнительными функциями, например, со встроенным преобразователем логического сигнала от индуктивного или емкостного датчика в сигнал управления мощным реле.

Таблица характеристик блоков питания





Вид	Модель	Кол-во каналов	Входное напряжение, В	Выходное напряжение, В	Мощность, Вт	Крепление	Цена, руб.
	БП94-36-24	1	~100...240, =140...340	=24	36	на DIN-рейку	1800
	БП94-72-24				72		2880
	БП94-150-24				150		4800
	БП95-50-5	1	=12...24	=5	50	на монтажную панель	868
	БП97-10-24	1	~85...264	=24	10		595
	БП97-50-24				~85...132, ~170...264		50
	БП97-50T	3	~85...132 или ~170...264	=5, =12, =24	51		1287
	БП97-100-5	1	~200...240	=5	100		1395
	БП97-150-5				150		1628
	БП97-200-5				200		1783

Таблица характеристик блоков питания (продолжение)

Вид	Модель	Кол-во каналов	Входное напряжение, В	Выходное напряжение, В	Мощность, Вт	Крепление	Цена, руб.
	BP98-4	2	$\cong 95...245$	=5, =6, =9, =12, =15, =18, =24 или =36	4	на DIN-рейку	1628
	BP98-7	2	$\cong 100...250$	=5, =6, =9, =12, =15, =18, =24 или =36	7		от 2160
	BP98M-10				10		944
	BP98M-20				20		1088
	BP98M-40	1	$\sim 100...240$	=12 или =24	40		1468
	BP98M-60				60		1560
	BP98M-100				100		2280
	BP98-25	1	$\cong 100...240$	=12 или =24	25		от 1343
	BP98-60				60		1843
	BP98-75		$\sim 100...120,$ $\sim 200...240$	=12 или =24	75		2196
	BP98-120				120		2558
	BP98-240	1	$\sim 100...240$	=24 или =48	240		от 5499
	BP98-480				$\sim 200...240$	480	5558
	BP98-P	3	$\sim 85...245$	=24	7	от 2759	

Блоки питания БП94-36-24, БП94-72-24, БП94-150-24

Назначение: преобразование сетевого напряжения в стабилизированное напряжение =24 В

БП94-36-24



Цена 1800 руб.

БП94-72-24



Цена 2880 руб.

БП94-150-24



Цена 4800 руб.

Особенности

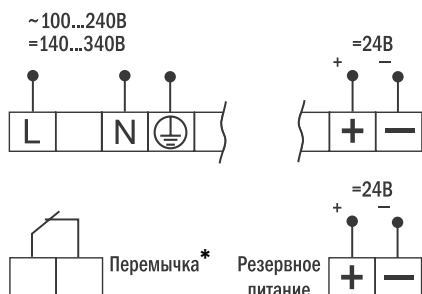
- КПД до 91,5% (БП94-150)
- Возможность использования в качестве источника бесперебойного питания (UPS) при подключении внешней батареи
- Возможность внешнего управления включением
- Регулирование выходного напряжения и максимального тока срабатывания по перегрузке при помощи интегрированных потенциометров (БП94-36-24, БП94-72-24)
- Ограничение амплитуды стартового тока (soft-start)
- Защита от электромагнитных помех (EMI)
- Защита от короткого замыкания, перегрузки и перегрева
- Светодиодная индикация включения
- Монтаж на DIN-рейку

Технические характеристики

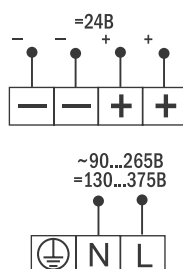
Параметр		БП94-36-24	БП94-72-24	БП94-150-24
Количество каналов		1		
Выходное напряжение		=24 В ± 0,5%		
Амплитуда пульсаций выходного напряжения		≤ 150 мВ		
Максимальный ток нагрузки		1,5 А	3 А	6,25 А
Выходная мощность		36 Вт	72 Вт	150 Вт
КПД		75%		
Питание		~100...240 В, 47...63 Гц; =140...340 В		~90...265 В, 47...63 Гц; =130...375 В
Условия эксплуатации	Температура	-25...+70 °С		
	Влажность	45...80%RH		
Габаритные размеры		96×71×62,5 мм	96×126×63 мм	137×70×118 мм
Вес		239 г	431 г	975 г

Схемы подключения

БП94-36-24, БП94-72-24

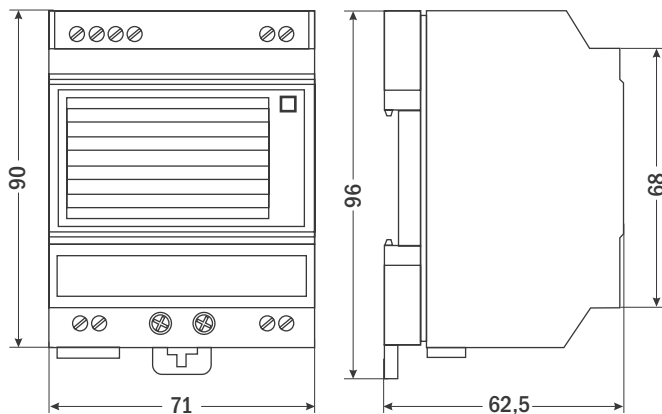


БП94-150-24

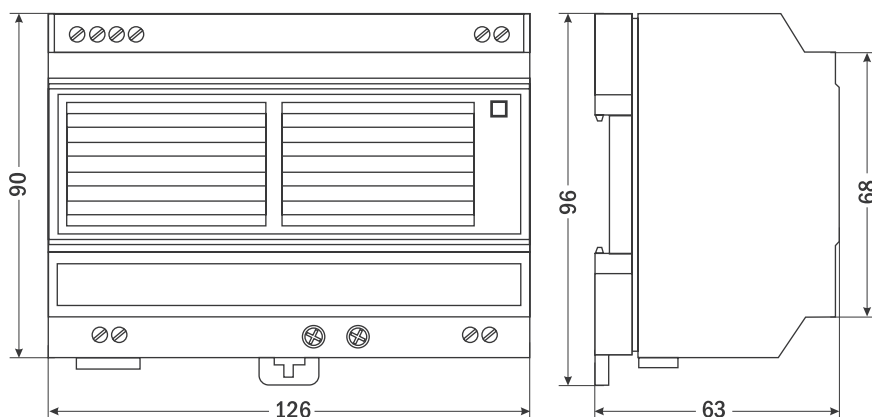


* Вместо перемычки можно подключать кнопку включения/выключения блока питания.

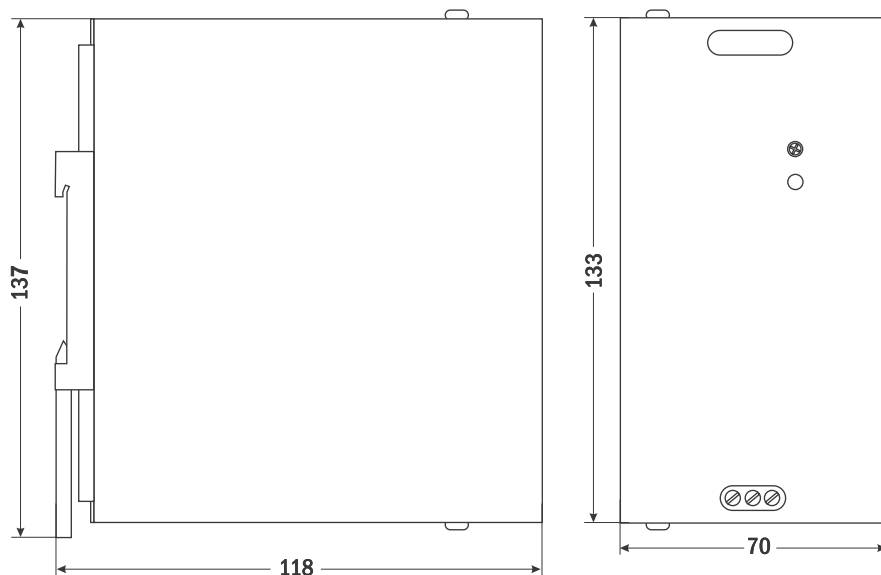
Габаритные чертежи



БП94-36-24



БП94-72-24



БП94-150-24

Форма заказа

БП94-Х-24
1

Номер позиции	Название позиции	Обозначение	Расшифровка
1	Выходная мощность	36	36 Вт
		72	72 Вт
		150	150 Вт

Пример заказа: БП94-36-24

Блок питания БП95-50-5

Назначение: преобразование напряжения =12...24 В в стабилизированное напряжение =5 В

Особенности

- Питание: =12...24 В
- Подходит для питания светодиодных модулей
- Крепление на монтажную панель

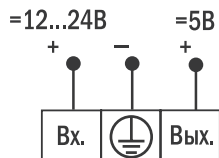


Цена 868 руб.

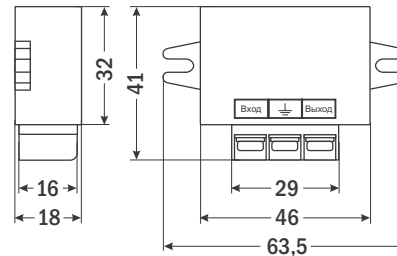
Технические характеристики

Параметр		Значение
Количество каналов		1
Выходное напряжение		=5 В
Амплитуда пульсаций выходного напряжения		≤ 50 мВ
Максимальный ток нагрузки		10 А
Выходная мощность		50 Вт
Питание		=12...24 В
Условия эксплуатации	Температура	+5...+50 °С
	Влажность	45...80%RH
Габаритные размеры		41×63,5×18 мм
Вес		55 г

Схема подключения



Габаритный чертеж



Пример заказа: БП95-50-5

Блоки питания БП97-10-24, БП97-50-24

Назначение: преобразование сетевого напряжения в стабилизированное напряжение =24 В

Особенности

- Защита от короткого замыкания и перегрузок
- Подстройка выходного напряжения
- Естественное воздушное охлаждение
- Индикация рабочего состояния
- Крепление на монтажную панель

БП97-10-24



Цена 595 руб.

БП97-50-24



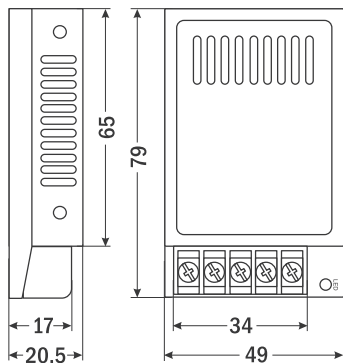
Цена 879 руб.

Технические характеристики

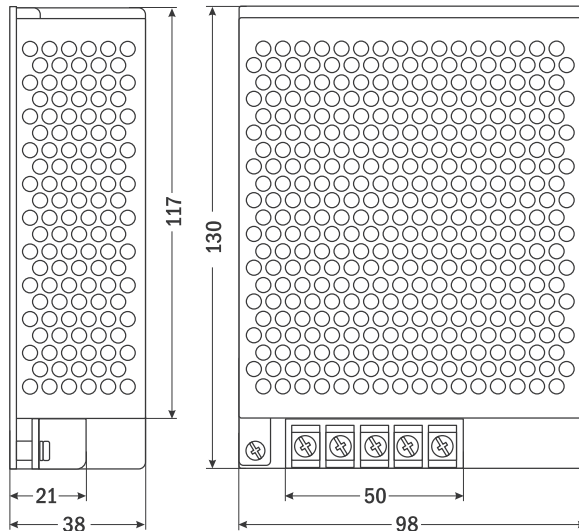
Параметр		БП97-10-24	БП97-50-24
Количество каналов		1	
Выходное напряжение		=24 В (=21,5...26,5 В)	=24 В (=21,3...29,8 В)
Максимальный ток нагрузки		0,5 А	2,1 А
Выходная мощность		10 Вт	50 Вт
Питание		~85...264 В, 47...63 Гц	~85...132 В, 47...63 Гц, ~170...264 В, 47...63 Гц
Условия эксплуатации	Температура	-10...+50°С	
	Влажность	20...90%RH	
Габаритные размеры		79×49×20,5 мм	130×98×38 мм
Вес		91 г	338 г

Габаритные чертежи

БП97-10-24

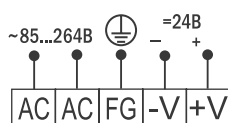


БП97-50-24

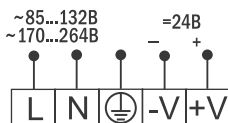


Схемы подключения

БП97-10-24



БП97-50-24



Форма заказа

БП97-Х-24

1

Номер позиции	Название позиции	Обозначение	Расшифровка
1	Выходная мощность	10	10 Вт
		50	50 Вт

Пример заказа: БП97-10-24

Блок питания БП97-50Т

Назначение: преобразование сетевого напряжения в стабилизированное напряжение =5 В, =12 В и =24 В одновременно

Особенности

- Трехканальный блок питания (каналы гальванически не развязаны)
- Защита от короткого замыкания и перегрузок
- Переключатель диапазонов напряжения питания
- Подстройка выходного напряжения
- Индикация рабочего состояния
- Естественное воздушное охлаждение
- Крепление на монтажную панель

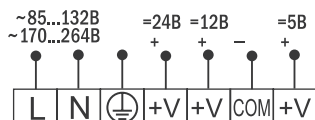


Цена 1287 руб.

Технические характеристики

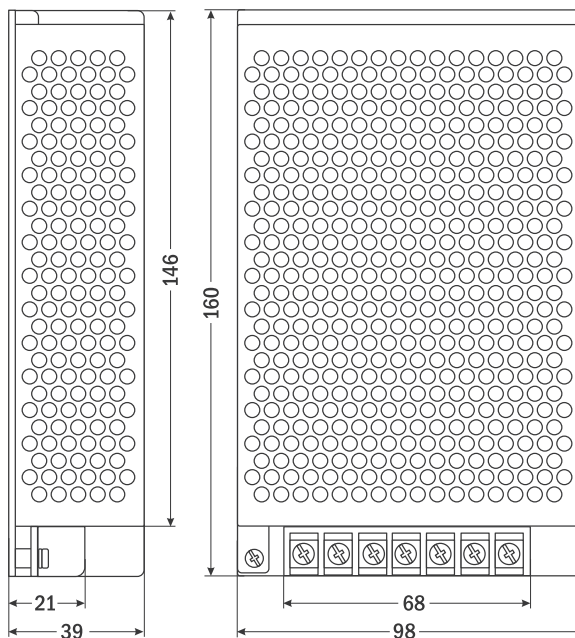
Параметр		Значение		
Количество каналов		3		
Выходное напряжение		=5 В (=4,44...5,55 В)	=12 В (=12,45...15,47 В)	=24 В (22,4...24,2 В)
Максимальный ток нагрузки		3 А	1 А	1 А
Выходная мощность (общая - 51 Вт)		15 Вт	12 Вт	24 Вт
Питание		Переключаемое ~85...132 В, 47...63 Гц или ~170...264 В, 47...63 Гц		
Условия эксплуатации	Температура	-10...+50 °С		
	Влажность	20...90%RH		
Габаритные размеры		160×98×39 мм		
Вес		483 г		

Схема подключения



Пример заказа: БП97-50Т

Габаритный чертеж



Блоки питания БП97-100-5, БП97-150-5, БП97-200-5

Назначение: преобразование сетевого напряжения в стабилизированное напряжение =5 В

Особенности

- Подходят для питания светодиодных модулей и контроллеров
- 2 или 3 пары входных клемм для удобного подключения нескольких нагрузок
- Защита от короткого замыкания и перегрева
- Подстройка выходного напряжения
- Индикация рабочего состояния
- Естественное воздушное охлаждение
- Крепление на монтажную панель

БП97-100-5, БП97-150-5

БП97-200-5



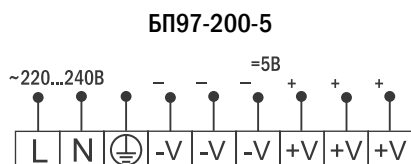
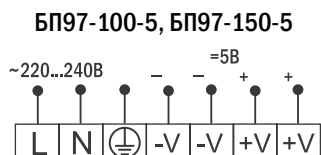
Цена 1395 руб. (100 Вт)
1628 руб. (150 Вт)

Цена 1783 руб.

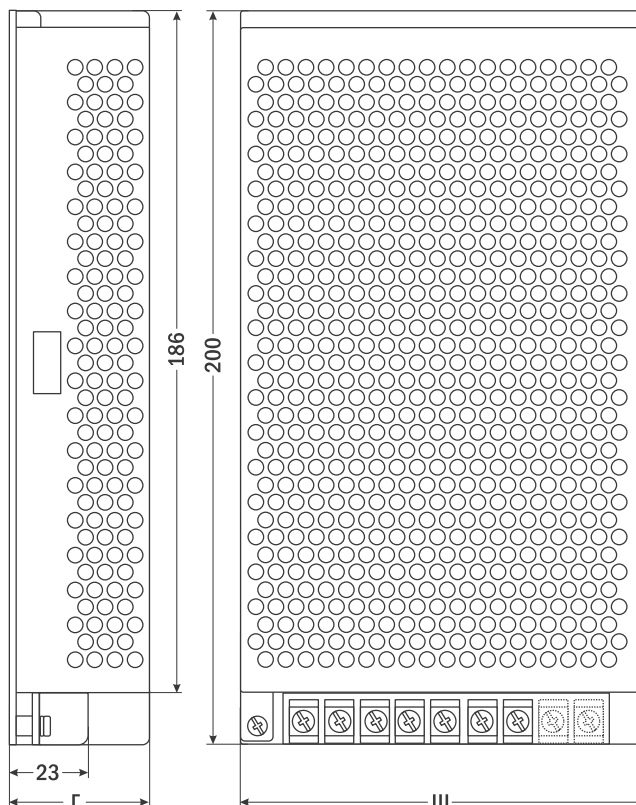
Технические характеристики

Параметр	Значение		
	БП97-100-5	БП97-150-5	БП97-200-5
Количество каналов	1		
Выходное напряжение	=5 В (=4,28...5,58 В)		
Максимальный ток нагрузки	20 А	30 А	40 А
Выходная мощность	100 Вт	150 Вт	200 Вт
Питание	~200...240 В, 47...63 Гц		
Условия эксплуатации	Температура	-10...+50 °С	
	Влажность	20...90%RH	
Габаритные размеры (В×Ш×Г)	200×98×42 мм	200×110×50 мм	
Вес	507 г	614 г	730 г

Схемы подключения



Габаритный чертёж



Форма заказа

БП97-Х-5
1

Номер позиции	Название позиции	Обозначение	Расшифровка
1	Выходная мощность	100	100 Вт
		150	150 Вт
		200	200 Вт

Пример заказа: БП97-100-5

Блок питания БП98-4

Назначение: преобразование сетевого напряжения в стабилизированное постоянное напряжение =5...36 В

Особенности

- Два гальванически развязанных канала
- Подходит для питания датчиков с аналоговым выходным сигналом
- Защита от короткого замыкания и перегрева
- Светодиодный индикатор «Сеть»
- Съемные клеммы
- Монтаж на DIN-рейку

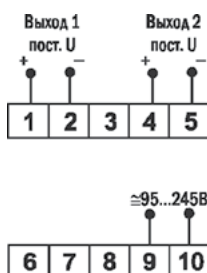
Цена 1628 руб.



Технические характеристики

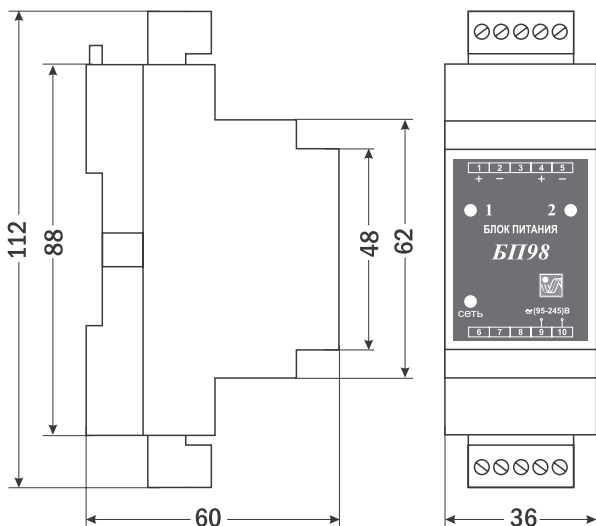
Параметр		Значение
Количество каналов		2
Выходное напряжение		=5 В, =6 В, =9 В, =12 В, =15 В, =18 В, =24 В или =36 В
Амплитуда пульсаций выходного напряжения		≤50 мВ
Выходная мощность		4 Вт
Питание		≈95...245 В, 47...63 Гц
Условия эксплуатации	Температура	+5...+50°C
	Влажность	45...80%RH
Габаритные размеры		112×36×60 мм
Вес		200 г

Схема подключения



Напряжение	Максимальный ток нагрузки на канал
5 В	300 мА
6 В	280 мА
9 В	220 мА
12 В	160 мА
15 В	130 мА
18 В	100 мА
24 В	80 мА
36 В	60 мА

Габаритный чертёж



Форма заказа

БП98-4-Х₁

Номер позиции	Название позиции	Обозначение	Расшифровка
1	Номинальное выходное напряжение	5	=5 В
		6	=6 В
		9	=9 В
		12	=12 В
		15	=15 В
		18	=18 В
		24	=24 В
		36	=36 В

Пример заказа: БП98-4-24

Блок питания БП98-7

Назначение: преобразование сетевого напряжения
в стабилизированное напряжение =5...36 В

Особенности

- Два гальванически развязанных канала
- Подходит для питания датчиков с аналоговым выходным сигналом
- Защита от короткого замыкания и перегрева
- Светодиодный индикатор «Сеть»
- Монтаж на DIN-рейку



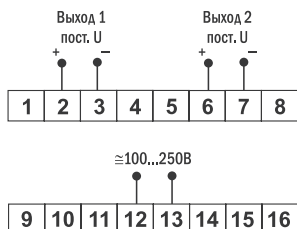
Цена 2160 руб.*

* Указана цена блока питания =24 В,
цена блоков питания со всеми другими напряжениями – 2400 руб.

Технические характеристики

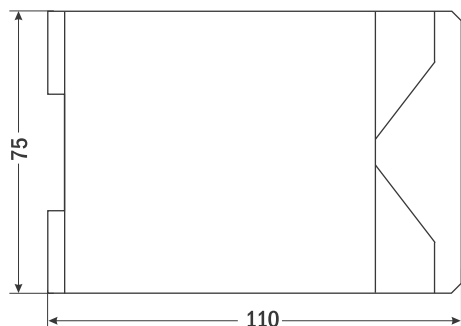
Параметр		Значение
Количество каналов		2
Выходное напряжение		=5 В, =6 В, =9 В, =12 В, =15 В, =18 В, =24 В или =36 В
Амплитуда пульсаций выходного напряжения		≤ 50 мВ
Выходная мощность		7 Вт
Питание		≅100...250 В, 47...63 Гц
Условия эксплуатации	Температура	+5...+50 °С
	Влажность	45...80%RH
Габаритные размеры		75×45×110 мм
Вес		200 г

Схема подключения



Напряжение для обоих каналов одновременно	Максимальный ток нагрузки на канал
5 В	300 мА
6 В	300 мА
9 В	250 мА
12 В	210 мА
15 В	210 мА
18 В	200 мА
24 В	150 мА
36 В	100 мА

Габаритный чертеж



Форма заказа

БП98-7-Х
1

Номер позиции	Название позиции	Обозначение	Расшифровка
1	Номинальное выходное напряжение	5	=5 В
		6	=6 В
		9	=9 В
		12	=12 В
		15	=15 В
		18	=18 В
		24	=24 В
		36	=36 В

Пример заказа: БП98-7-12

Блоки питания

БП98м-10, БП98м-20, БП98м-40, БП98м-60, БП98м-100

Назначение: преобразование сетевого напряжения в стабилизированное напряжение =12 В, =24 В

Особенности

- Защита от короткого замыкания, перегрузки, перенапряжения, перегрева
- Монтаж на DIN-рейку

Цена 944 руб. (10 Вт)
 1088 руб. (20 Вт)
 1468 руб. (40 Вт)
 1560 руб. (60 Вт)
 2280 руб. (100 Вт)

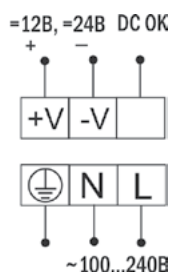


Технические характеристики

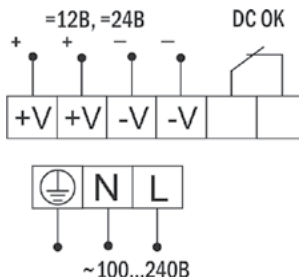
Параметр	Значение				
	БП98м-10	БП98м-20	БП98м-40	БП98м-60	БП98м-100
Количество каналов	1				
Выходное напряжение	=12 В или =24 В				
Выходной ток	0,84 А или 0,42 А	1,64 А или 1 А	3,33 А или 1,7 А	5 А или 2,5 А	7,5 А или 4 А
Выходная мощность	10 Вт	20 Вт	40 Вт	60 Вт	100 Вт
Питание	~100...240 В				
Условия эксплуатации	Температура	-20...+70 °С			
	Влажность	20...90%RH			
Габаритные размеры (В×Ш×Г)	90×22,5×100 мм		90×40×100 мм		90×55×100 мм
Вес	140 г	190 г	250 г	280 г	420 г

Схемы подключения

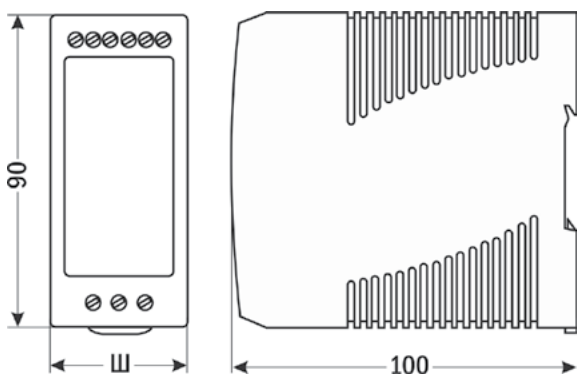
БП98м-10, -20



БП98м-40, -60, -100



Габаритные чертежи



Форма заказа

БП98м-Х-Х
 1 2

Номер позиции	Название позиции	Обозначение	Расшифровка
1	Выходная мощность	10	10 Вт
		20	20 Вт
		40	40 Вт
		60	60 Вт
		100	100 Вт
2	Номинальное выходное напряжение	12	=12 В
		24	=24 В

Пример заказа: БП98м-10-12

Блоки питания БП98-25, БП98-60

Назначение: преобразование сетевого напряжения в стабилизированное напряжение =12 В или 24 В

Особенности

- Защита от короткого замыкания и перегрузки
- Регулирование выходного напряжения при помощи потенциометра
- Индикатор рабочего состояния
- Монтаж на DIN-рейку



Цена 1343 руб. (=24 В)
1443 руб. (=12 В)

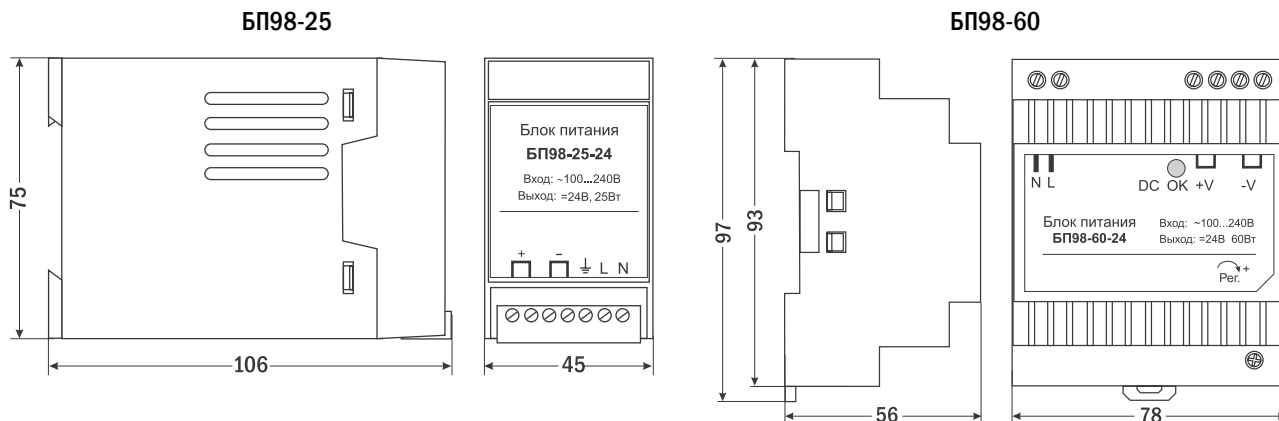


Цена 1843 руб.

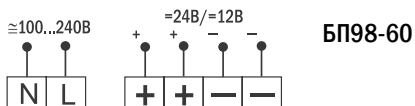
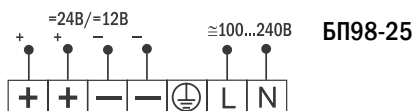
Технические характеристики

Параметр	Значение			
	БП98-25		БП98-60	
Количество каналов	1			
Выходное напряжение	=12 В	=24 В	=12 В	=24 В
Максимальный ток нагрузки	2 А	1 А	5 А	2,5 А
Амплитуда пульсаций выходного напряжения	≤ 100 мВ		≤ 150 мВ	
Выходная мощность	25 Вт		60 Вт	
КПД	80%		84%	
Питание	≅100...240 В, 47...63 Гц			
Условия эксплуатации	Температура	-10...+50 °С		-20...+45 °С
	Влажность	45...80%RH		45...80%RH
Габаритные размеры	75×45×106 мм		97×78×56 мм	
Вес	200 г		300 г	

Габаритные чертежи



Схемы подключения



Форма заказа

БП98-Х-Х
1 2

Номер позиции	Название позиции	Обозначение	Расшифровка
1	Выходная мощность	25	25 Вт
		60	60 Вт
2	Номинальное выходное напряжение	12	=12 В
		24	=24 В

Пример заказа: БП98-25-24

Блоки питания БП98-75, БП98-120

Назначение: преобразование сетевого напряжения в стабилизированное напряжение =12 В или =24 В

Особенности

- Выбор диапазона напряжения питания
- Защита от короткого замыкания, перегрузки, перегрева
- Индикация рабочего состояния
- Естественное воздушное охлаждение
- Монтаж на DIN-рейку



Цена 2196 руб.



Цена 2558 руб.

Технические характеристики

Параметр	Значение			
	БП98-75		БП98-120	
Количество каналов	1			
Выходное напряжение	=12 В	=24 В	=12 В	=24 В
Максимальный ток нагрузки	6,3 А	3,1 А	10 А	5 А
Выходная мощность	75 Вт		120 Вт	
КПД	76%	80%	80%	84%
Питание	~100...120 В, ~200...240 В			
Условия эксплуатации	Температура -10...+60 °С			
	Влажность 20...90%RH			
Габаритные размеры (В×Ш×Г)	130×56×111 мм	130×65×111 мм	130×56×111 мм	130×65×111 мм
Вес	580 г	680 г	590 г	690 г

8

Габаритный чертеж

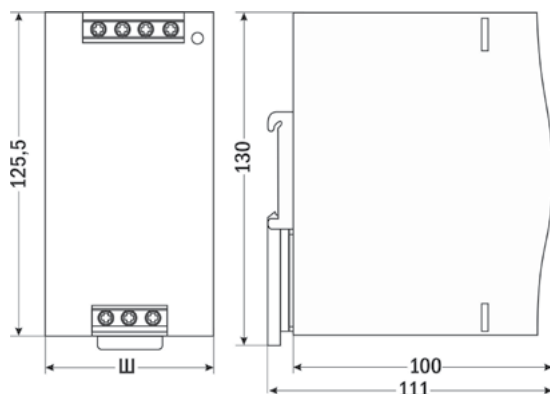
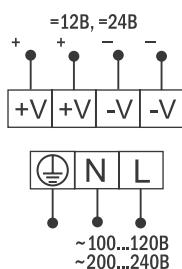


Схема подключения



Форма заказа

БП98-Х-Х
1 2

Номер позиции	Название позиции	Обозначение	Расшифровка
1	Выходная мощность	75	75 Вт
		120	120 Вт
2	Номинальное выходное напряжение	12	=12 В
		24	=24 В

Пример заказа: БП98-75-24

**Блоки питания
БП98-240, БП98-480**

Назначение: преобразование сетевого напряжения в стабилизированное напряжение =24 В или =48 В

Особенности

- Защита от короткого замыкания, перегрузки, перегрева
- Подстройка выходного напряжения
- Индикация рабочего состояния
- Естественное воздушное охлаждение
- Монтаж на DIN-рейку



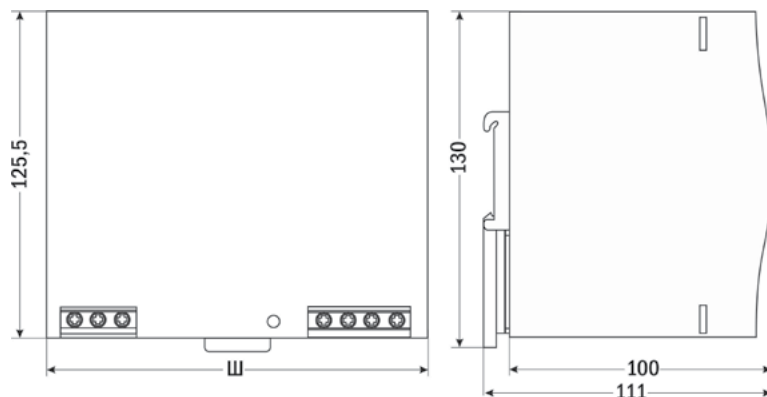
Цена 5499 руб. (=24 В)
5558 руб. (=48 В)

Цена 5558 руб.

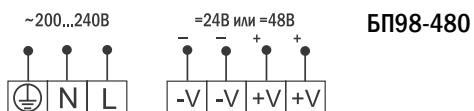
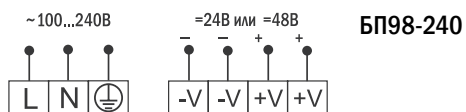
Технические характеристики

Параметр	Значение			
	БП98-240		БП98-480	
Количество каналов	1			
Выходное напряжение	=24 В	=48 В	=24 В	=48 В
Максимальный ток нагрузки	10 А	5 А	20 А	10 А
Выходная мощность	240 Вт		480 Вт	
КПД	84%		89%	
Питание	~100...240 В		~200...240 В	
Условия эксплуатации	Температура		-10...+70 °С	
	Влажность		20...90%RH	
Габаритные размеры (В×Ш×Г)	130×125×111 мм		130×227×111 мм	
Вес	1 кг		2,2 кг	

Габаритный чертеж



Схемы подключения



Форма заказа

БП98-Х-Х
1 2

Номер позиции	Название позиции	Обозначение	Расшифровка
1	Выходная мощность	240	240 Вт
		480	480 Вт
2	Номинальное выходное напряжение	24	=24 В
		48	=48 В

Пример заказа: БП98-240-24

Блок питания и коммутации БП98-Р

Назначение: преобразование сетевого напряжения в стабилизированное постоянное напряжение =24 В и преобразование трех сигналов «открытый коллектор NPN» в выходы электромагнитных реле «сухой контакт», или в выходы симисторных оптопар, или в выходы оптотранзисторов

Особенности

- Каналы гальванически не развязаны
- Светодиодный индикатор «Сеть»
- Три светодиодных индикатора К1, К2, К3, обозначающих текущее состояние выходов
- Монтаж на DIN-рейку



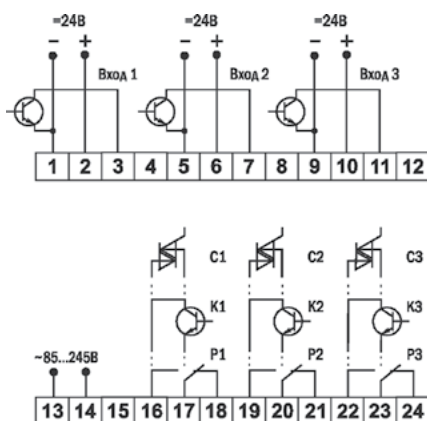
Цена 2759 руб.*

* Цена указана за блок питания с выходными реле.
Цена с другими выходами – 2801 руб.

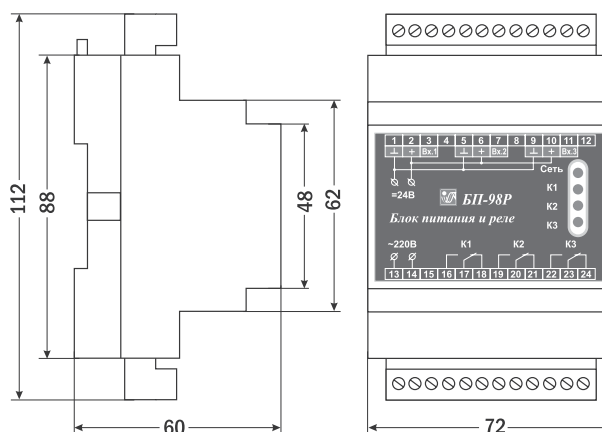
Технические характеристики

Параметр		Значение
Количество каналов		3
Выходное напряжение		=24 В
Амплитуда пульсаций выходного напряжения		≤ 100 мВ
Максимальный ток нагрузки		0,3 А (суммарный по трем каналам)
Входы		Для трех датчиков с NPN-выходом
Выходы		3 реле ~10 А, 220 В или 3 драйвера оптосимистора ~50 мА, 250 В или 3 оптотранзистора с открытым коллектором =200 мА, 50 В
Выходная мощность		≤ 7 Вт
Питание		~85...245 В, 50...60 Гц
Условия эксплуатации	Температура	+5...+50 °С
	Влажность	20...80%RH
Габаритные размеры		112×72×60 мм
Вес		200 г

Схема подключения



Габаритный чертеж



Форма заказа

БП98-Р-24-XXX
1 2 3

Номер позиции	Название позиции	Обозначение	Расшифровка
1, 2, 3	Тип выхода*	Р	Реле
		С	Драйвер оптосимистора
		К	Оптотранзистор с открытым коллектором

* Возможны любые комбинации и порядок следования выходов.

Пример заказа: БП98-Р-24-РСК

9

ЭЛЕКТРОИЗМЕРИТЕЛЬНЫЕ ПРИБОРЫ

Содержание

Амперметры

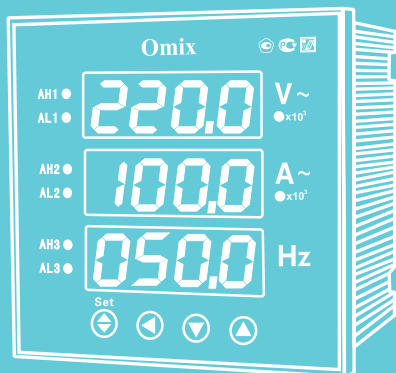
Классификация амперметров Omix.....	227
Таблица характеристик амперметров Omix.....	228
Omix A-1-1.0/0.5.....	231
Omix D2/D3-A-1-0.5.....	232
Omix A-1-0.5-TrueRMS.....	233
Omix A-1-0.5-K.....	234
Omix A-1-0.5-I420/K-I420/RS485.....	236
Omix AX-3-0.5.....	238
Omix P99-AX-3-0.5-3K.....	239

Вольтметры

Классификация вольтметров Omix.....	241
Таблица характеристик вольтметров Omix.....	242
Omix V-1-1.0.....	245
Omix D2/D3-V-1-0.5.....	246
Omix V-1-0.5-K.....	248
Omix V-1-0.5-I420/K-I420/RS485.....	250
Omix V-3-0.5-TrueRMS.....	252
Omix VX-3-0.5.....	254
Omix P99-VX-3-0.5-3K.....	255

Ваттметры

Omix P94-P-3-0.5, P94-P-3-0.5-K.....	256
--------------------------------------	-----



Частотомер

Omixon P94-F-1-0.5.....	257
-------------------------	-----

Мультиметры

Классификация мультиметров Omixon.....	259
Таблица характеристик мультиметров Omixon.....	260
Omixon M(AVF)-1-0.5.....	264
Omixon P99-M(AVF)-1-0.5-3K.....	265
Omixon MX-1(R)-0.5-RS485.....	266
Omixon B1-M-1-R-2.0-USB.....	268
Omixon P99-M(AVF)-3-0.5.....	270
Omixon P99-M(AVFC)-3-0.5-(4I420/RS485).....	271
Omixon P99-M-3-0.5-K.....	272
Omixon P99-M-3-0.5-4K/4I420-RS485.....	273
Omixon P99-M(ML)-3-0.5-(4K/4I420)-RS485.....	274

Анализаторы параметров сети

Классификация анализаторов качества электроэнергии Omixon.....	275
Таблица характеристик анализаторов качества электроэнергии Omixon.....	276
Omixon D4-MA-3-0.1-RS485.....	277
Omixon P99-M(MLA)-3-0.5-4I420-RS485.....	278
Omixon P99-MA-3.....	279
Omixon P1414-MA-3R.....	280

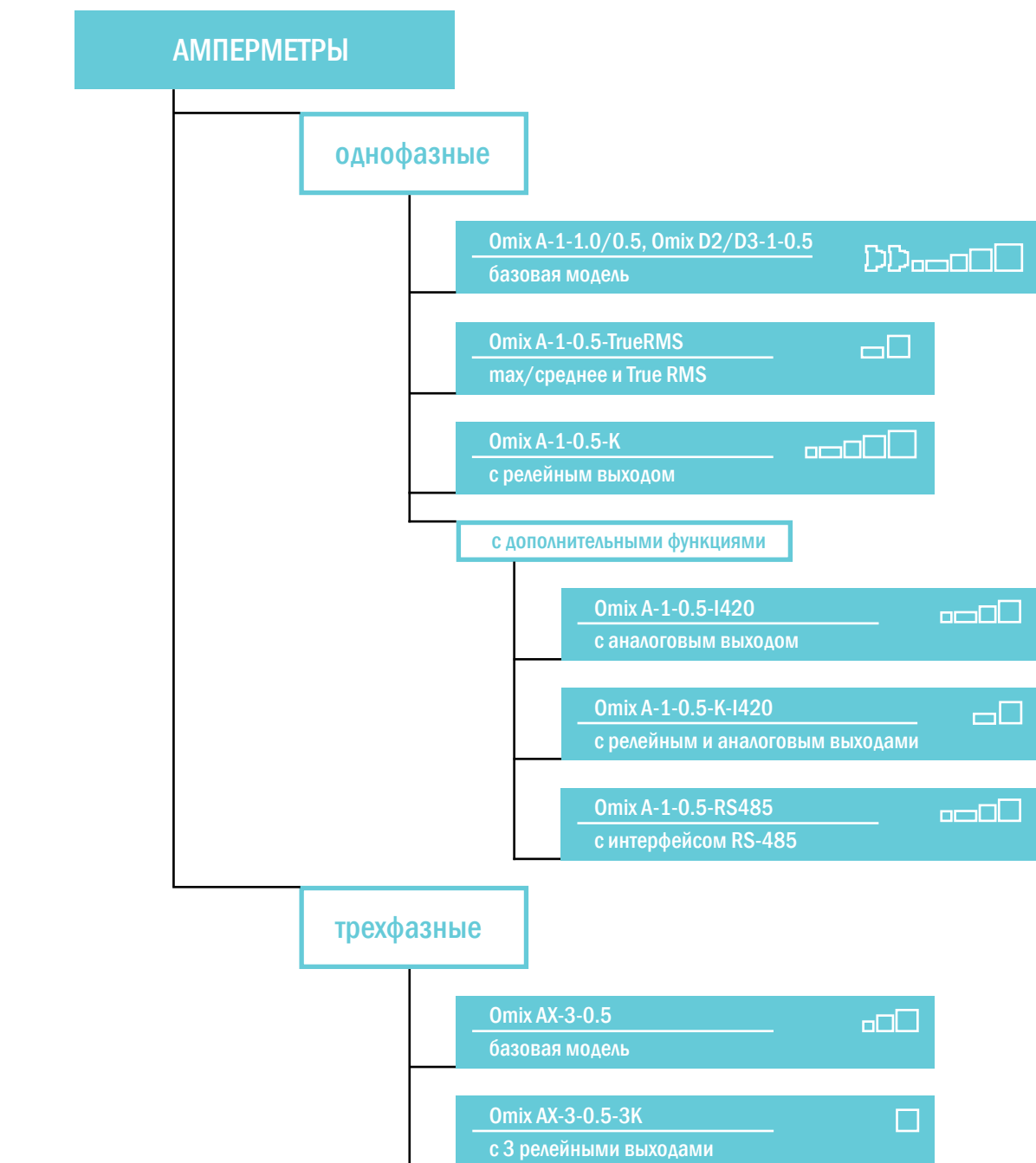
Цифровые амперметры Optix предназначены для измерения и индикации силы тока в однофазных и трехфазных электрических сетях переменного тока, а также для сигнализации об изменении измеряемых величин с помощью выходных коммутационных устройств. Цифровые амперметры имеют более высокую точность по сравнению с аналоговыми и способны проводить измерения с минимальной погрешностью. Яркий светодиодный индикатор облегчает визуальное восприятие информации. Преимуществом цифровых амперметров является наличие дополнительных функций (в зависимости от модификаций):

- запоминание среднего и максимального значения силы тока за период времени;
- релейный выход для сигнализации или управления;
- аналоговый выход 0(4)...20 мА;
- интерфейс RS-485.

Приборы выпускаются в нескольких типоразмерах корпусов для монтажа в щит или на DIN-рейку. Подключение амперметров к измерительной цепи следует производить последовательно с нагрузкой напрямую или через трансформаторы тока.

Приборы внесены в Госреестр № 42735-09.

Классификация амперметров Omix












-  - 1 типоразмер корпуса
-  - 2 типоразмера корпуса
-  - 3 типоразмера корпуса
-  - 4 типоразмера корпуса
-  - 5 типоразмеров корпуса
-  - 7 типоразмеров корпуса

Таблица характеристик амперметров Omix

Вид	Модель	Кол-во фаз	Диапазон измерения		Точность измерения	Питание	Габаритные размеры, мм	Особенности
			Прямое подкл., А	С трансформ., кА				
Однофазные								
Базовая модель								
	Omixon P44-A-1-1.0	1	0...5	0...10	1% ± 1 е. м. р.*	~220 В, 50...60 Гц	48×48×73	-
	Omixon P94-A-1-0.5	1	0...5	0...10	0,5% ± 1 е. м. р.	~220 В, 50...60 Гц	48×96×108	-
	Omixon P77-A-1-1.0	1	0...5	0...10	1% ± 1 е. м. р.	~220 В, 50...60 Гц	72×72×64	-
	Omixon P99-A-1-1.0	1	0...5	0...10	1% ± 1 е. м. р.	~220 В, 50...60 Гц	96×96×64	-
	Omixon P1212-A-1-1.0	1	0...5	0...10	1% ± 1 е. м. р.	~220 В, 50...60 Гц	120×120×85	-
	Omixon D2-A-1-0.5	1	0...5	0...1	0,5% ± 1 е. м. р.	~220/110 В, 50...60 Гц	86×36×66	Монтаж на DIN-рейку
	Omixon D3-A-1-0.5	1	0...5	0...9	0,5% ± 1 е. м. р.	~220 В, 50...60 Гц	86×53×66	Монтаж на DIN-рейку
С функциями True RMS и max/среднее								
	Omixon P94-A-1-0.5-TrueRMS	1	0,05...5	0...10	0,5% ± 1 е. м. р.	~220 В ± 10%, 50...60 Гц	47×95×73	Max/среднее, True RMS
	Omixon P99-A-1-0.5-TrueRMS	1	0,05...5	0...10	0,5% ± 1 е. м. р.	~220 В ± 10%, 50...60 Гц	96×96×47	Max/среднее, True RMS
С релейным выходом								
	Omixon P44-A-1-0.5-K	1	0...5	0...10	0,5% ± 1 е. м. р.	~220 В, 50...60 Гц	48×48×73	Релейный выход ~1 А, 250 В
	Omixon P94-A-1-0.5-K	1	0...5	0...10	0,5% ± 1 е. м. р.	~220 В, 50...60 Гц	48×96×105	Релейный выход ~1 А, 250 В

* е. м. р. – единица младшего разряда.

Таблица характеристик амперметров Omix (продолжение)

Вид	Модель	Кол-во фаз	Диапазон измерения		Точность измерения	Питание	Габаритные размеры, мм	Особенности
			Прямое подкл., А	С трансформ., кА				
Однофазные								
С релейным выходом								
	Omix P77-A-1-0.5-K	1	0...5	0...10	0,5% ± 1 е. м. р.	~220 В, 50...60 Гц	72×72×85	Релейный выход ~1 А, 250 В
	Omix P99-A-1-0.5-K	1	0...5	0...10	0,5% ± 1 е. м. р.	~220 В, 50...60 Гц	96×96×86	Релейный выход ~1 А, 250 В
	Omix P1212-A-1-0.5-K	1	0...5	0...10	0,5% ± 1 е. м. р.	~220 В, 50...60 Гц	120×120×86	Релейный выход ~1 А, 250 В
С дополнительными функциями								
С аналоговым выходом								
	Omix P44-A-1-0.5-I420	1	0...5	0...10	0,5% ± 1 е. м. р.	≅85...264 В, 45...55 Гц	48×48×73	Аналоговый выход 0(4)...20 мА
	Omix P94-A-1-0.5-I420	1	0...5	0...10	0,5% ± 1 е. м. р.	≅85...264 В, 45...55 Гц	48×96×105	Аналоговый выход 0(4)...20 мА
	Omix P77-A-1-0.5-I420	1	0...5	0...10	0,5% ± 1 е. м. р.	≅85...264 В, 45...55 Гц	72×72×85	Аналоговый выход 0(4)...20 мА
	Omix P99-A-1-0.5-I420	1	0...5	0...10	0,5% ± 1 е. м. р.	≅85...264 В, 45...55 Гц	96×96×86	Аналоговый выход 0(4)...20 мА
С релейным и аналоговым выходом								
	Omix P94-A-1-0.5-K-I420	1	0...5	0...10	0,5% ± 1 е. м. р.	≅85...264 В, 45...55 Гц	48×96×105	Аналоговый выход 0(4)...20 мА, релейный выход ~2 А, 250 В
	Omix P99-A-1-0.5-K-I420	1	0...5	0...10	0,5% ± 1 е. м. р.	≅85...264 В, 45...55 Гц	96×96×86	Аналоговый выход 0(4)...20 мА, релейный выход ~2 А, 250 В

Продолжение на следующей странице

Таблица характеристик амперметров Omix (продолжение)

Вид	Модель	Кол-во фаз	Диапазон измерения		Точность измерения	Питание	Габаритные размеры, мм	Особенности
			Прямое подкл., А	С трансформ., кА				
Однофазные								
С дополнительными функциями								
С интерфейсом RS-485								
	Omixon P44-A-1-0.5-RS485	1	0...5	0...10	0,5% ± 1 е. м. р.	≅85...264 В, 45...55 Гц	48×48×73	Интерфейс RS-485
	Omixon P94-A-1-0.5-RS485	1	0...5	0...10	0,5% ± 1 е. м. р.	≅85...264 В, 45...55 Гц	48×96×105	Интерфейс RS-485
	Omixon P77-A-1-0.5-RS485	1	0...5	0...10	0,5% ± 1 е. м. р.	≅85...264 В, 45...55 Гц	72×72×85	Интерфейс RS-485
	Omixon P99-A-1-0.5-RS485	1	0...5	0...10	0,5% ± 1 е. м. р.	≅85...264 В, 45...55 Гц	96×96×86	Интерфейс RS-485
Трехфазные								
Базовая модель								
	Omixon P44-AX-3-0.5	3	0...5	0...50	0,5% ± 1 е. м. р.	≅85...264 В, 50...60 Гц	48×48×103	-
	Omixon P77-AX-3-0.5	3	0...5	0...50	0,5% ± 1 е. м. р.	~220 В, 50 Гц	72×72×85	-
	Omixon P99-AX-3-0.5	3	0...5	0...50	0,5% ± 1 е. м. р.	~220 В, 50 Гц	96×96×86	-
С 3 релейными выходами								
	Omixon P99-AX-3-0.5-3K	3	0...5	0...50	0,5% ± 1 е. м. р.	≅85...264 В, 50...60 Гц	96×96×105	3 релейных выхода ~2 А, 250 В

Амперметры однофазные щитовые Omix A-1-1.0/0.5

Назначение: измерение и индикация силы тока в однофазных сетях переменного тока

Особенности

- Возможность подключения трансформаторов тока X/5 A
- Класс точности 1,0 (0,5 для корпуса P94)
- Корпус: щитовой, 5 типоразмеров



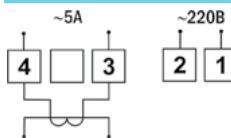
Цена 1140 руб.

Значение верхнего предела измерений задается кнопками на лицевой панели.

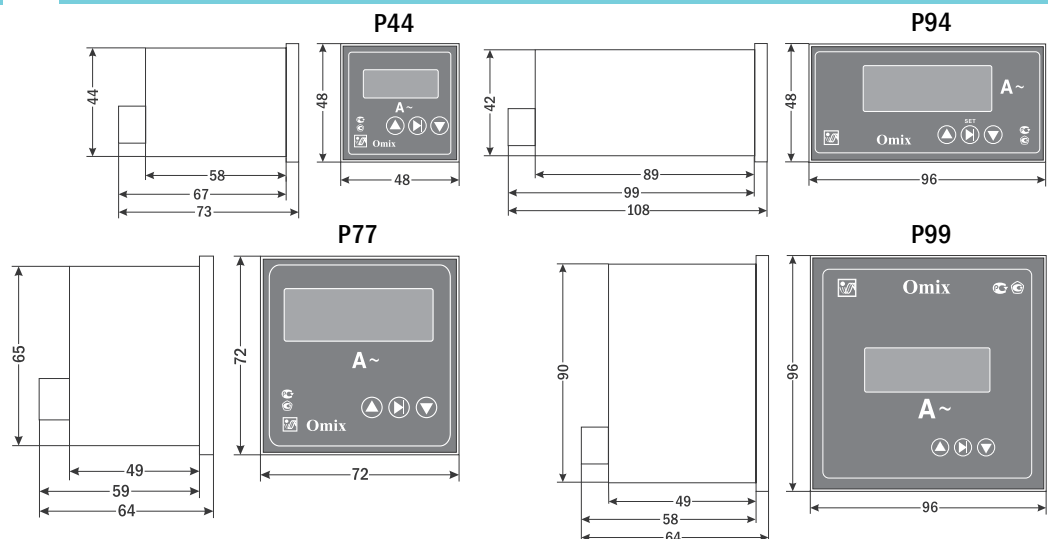
Технические характеристики

Параметр		Значение	
		Прямое подключение	С трансформатором
Диапазон измерения силы тока		0...5 А	0...10 кА
Точность измерения		1% ± 1 е. м. р. (для P94-A-1-0.5: 0,5% ± 1 е. м. р.)	
Потребляемая мощность		< 3 ВА	
Питание		~220 В ± 10%, 50...60 Гц	
Условия эксплуатации	Температура	-5...+50 °С	
	Влажность	≤ 85%RH	
Габаритные размеры, размеры врезного отверстия, степень защиты	P44	48×48×73 мм, 45×45 мм, IP20	
	P94	48×96×108 мм, 43×91 мм, IP20	
	P77	72×72×64 мм, 66×66 мм, IP20	
	P99	96×96×64 мм, 91×91 мм, IP20	
P1212		120×120×85 мм, 113×113 мм, IP20	

Схема подключения



Габаритные чертежи

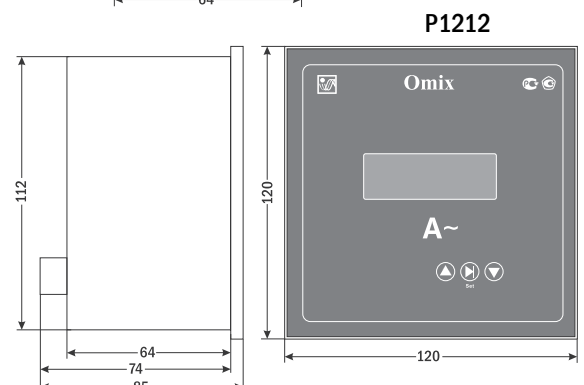


Форма заказа

Omix X-A-1-1.0 (0.5)

Номер позиции	Название позиции	Обозначение	Расшифровка
1	Корпус	P44	48×48×73 мм
		P94	48×96×108 мм
		P77	72×72×64 мм
		P99	96×96×64 мм
		P1212	120×120×85 мм

Пример заказа: Omix P44-A-1-1.0



Амперметры однофазные на DIN-рейку Omix D2/D3-A-1-0.5

Назначение: измерение и индикация силы тока в однофазных сетях переменного тока

Особенности

- Возможность подключения трансформаторов тока X/5 A
- Дисплей: 3-разрядный светодиодный (D2);
4-разрядный светодиодный (D3)
- Класс точности 0,5
- Корпус: на DIN-рейку, 2 типоразмера

Значение верхнего предела измерений задается переключателями на задней панели (D2) или кнопками на лицевой панели (D3).



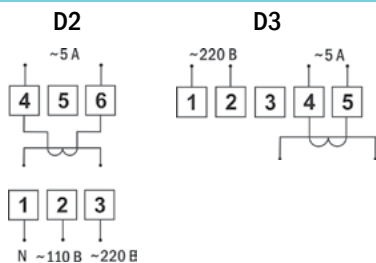
Цена 1244 руб.

Цена 1284 руб.

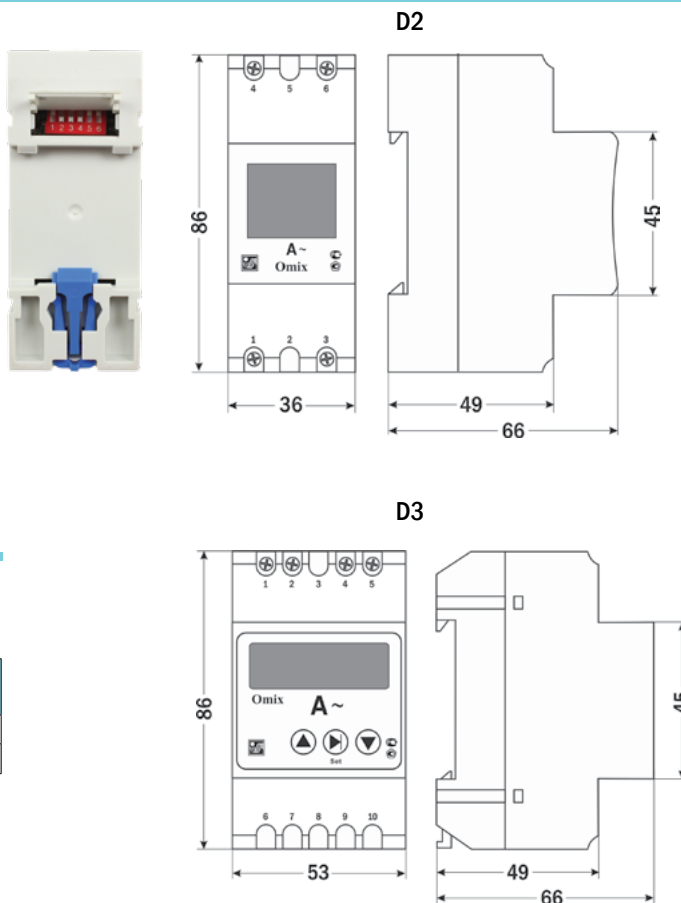
Технические характеристики

Параметр	Значение			
	D2		D3	
	Прямое подключение	С трансформатором	Прямое подключение	С трансформатором
Диапазон измерения силы тока	0...5 А	0...1 кА	0...5 А	0...9 кА
Точность измерения	0,5% ± 1 е. м. р.			
Питание	~220/110 В ± 10%, 50...60 Гц		~220 В ± 10%, 50...60 Гц	
Условия эксплуатации	Температура	-5...+50 °С		
	Влажность	≤ 85%RH		
Габаритные размеры, степень защиты	86×36×66 мм, IP20		86×53×66 мм, IP20	

Схемы подключения



Габаритные чертежи



Форма заказа

Omix X-A-1-0.5

1

Номер позиции	Название позиции	Обозначение	Расшифровка
1	Корпус	D2	86×36×66 мм
		D3	86×53×66 мм

Пример заказа: Omix D2-A-1-0.5

Амперметры однофазные щитовые Omix A-1-0.5-TrueRMS

Назначение: измерение и индикация силы тока в однофазных сетях переменного тока

Особенности

- Возможность подключения трансформаторов тока X/5 А
- Крупные цифры на дисплее (высота 20 мм)
- Запоминание среднего значения силы тока за период (время программируется 1...60 мин) и максимального значения
- Измерение среднеквадратичного значения силы тока (класс True RMS)
- Возможность использования с тиристорными регуляторами мощности
- Класс точности 0,5
- Корпус: щитовой, 2 типоразмера

Приборы класса True RMS (истинное среднеквадратичное значение) позволяют производить измерения переменного напряжения и тока с высокой точностью, независимо от формы периодического сигнала на входе.

Значение коэффициента трансформации задается кнопками на лицевой панели.

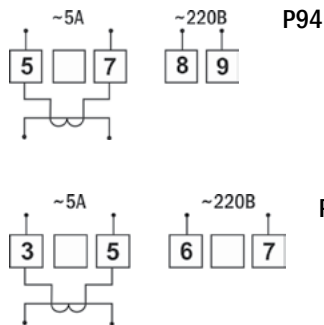


Цена 1224 руб.

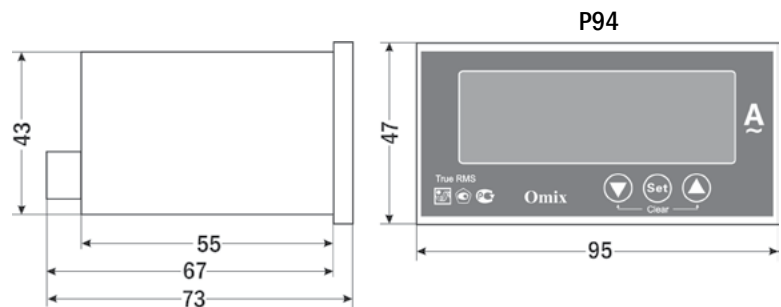
Технические характеристики

Параметр		Значение	
		Прямое подключение	С трансформатором
Диапазон измерения силы тока		0,05...5 А	0...10 кА
Точность измерения		0,5% ± 1 е. м. р.	
Потребляемая мощность		< 4 ВА	
Питание		~220 В ±10%, 50...60 Г	
Условия эксплуатации	Температура	-5...+50 °С	
	Влажность	≤ 85%RH	
Габаритные размеры, размеры врезного отверстия, степень защиты		P94	47×95×73 мм, 44×91 мм, IP40 (только лицевая панель)
		P99	96×96×47 мм, 91×91 мм, IP40 (только лицевая панель)

Схемы подключения



Габаритные чертежи

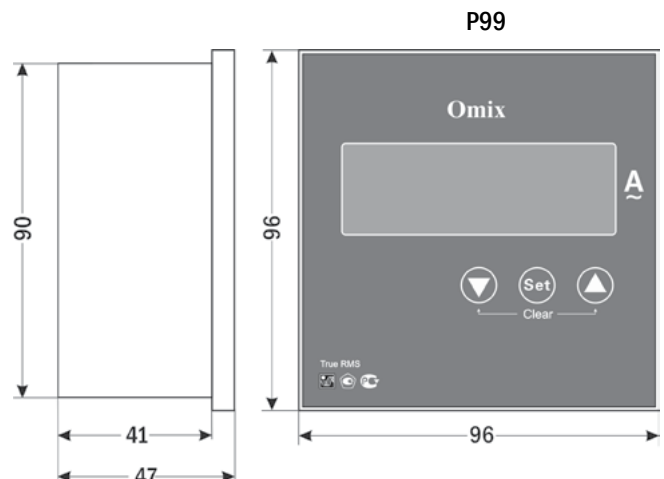


Форма заказа

Omix X-A-1-0.5-TrueRMS

Номер позиции	Название позиции	Обозначение	Расшифровка
1	Корпус	P94	47×95×73 мм
		P99	96×96×47 мм

Пример заказа: Omix P94-A-1-0.5-TrueRMS



Амперметры однофазные щитовые с релейным выходом Omix A-1-0.5-K

Назначение: измерение и индикация силы тока в однофазных сетях переменного тока, сигнализация о выходе измеренных значений за установленные пределы

Особенности

- Возможность подключения трансформаторов тока Х/5 А
- Релейный выход ~ 1 А, 250 В
- Класс точности 0,5
- Корпус: щитовой, 5 типоразмеров



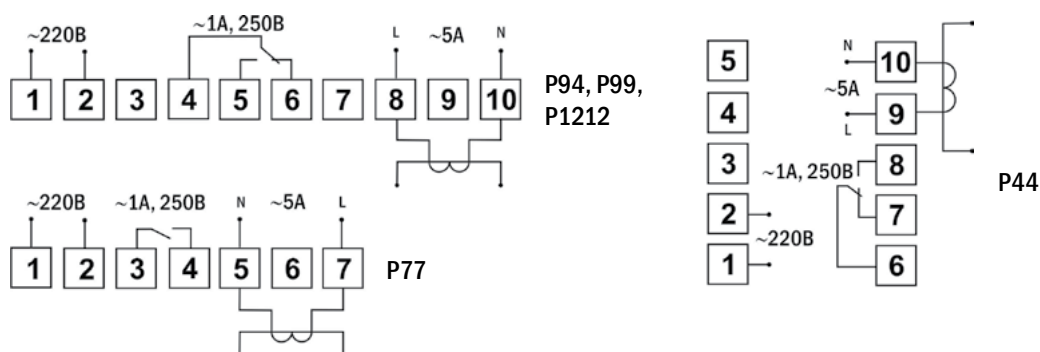
Цена 1870 руб.

Значения коэффициента трансформации, верхней, нижней уставок и гистерезиса задаются кнопками на лицевой панели.

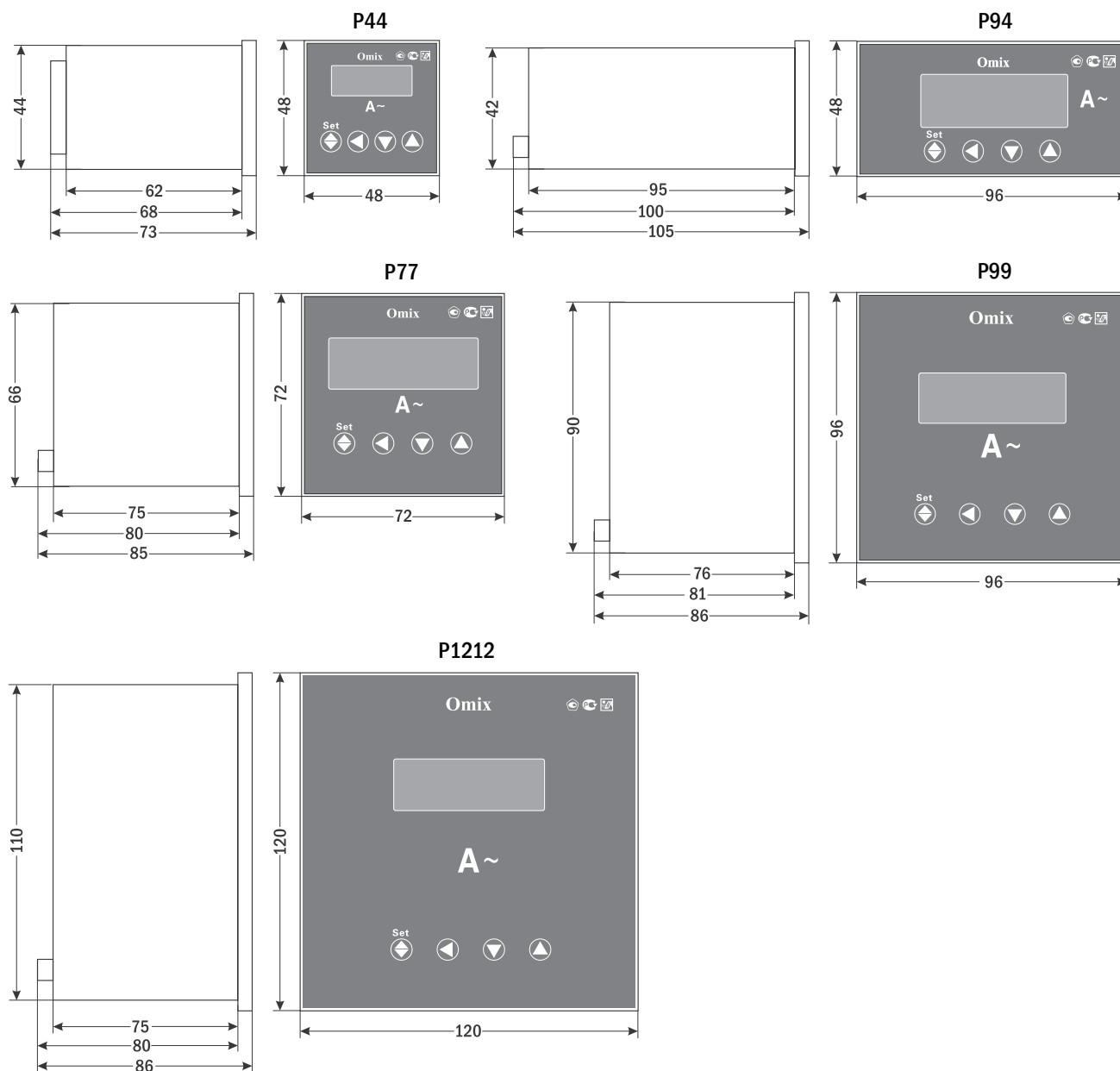
Технические характеристики

Параметр	Значение	
	Прямое подключение	С трансформатором
Диапазон измерения силы тока	0...5 А	0...10 кА
Точность измерения	0,5% ± 1 е. м. р.	
Релейный выход	~ 1 А, 250 В	
Потребляемая мощность	< 3 ВА	
Питание	~ 220 В ± 10%, 50...60 Гц	
Условия эксплуатации	Температура	-5...+50 °С
	Влажность	≤ 85%RH
Габаритные размеры, размеры врезного отверстия, степень защиты	P44	48×48×73 мм, 45×45 мм, IP20
	P94	48×96×105 мм, 43×91 мм, IP20
	P77	72×72×85 мм, 67×67 мм, IP20
	P99	96×96×86 мм, 91×91 мм, IP20
	P1212	120×120×86 мм, 111×111 мм, IP20

Схемы подключения



Габаритные чертежи



Форма заказа

Оmix X-A-1-0.5-K
1

Номер позиции	Название позиции	Обозначение	Расшифровка
1	Корпус	P44	48×48×73 мм
		P94	48×96×105 мм
		P77	72×72×85 мм
		P99	96×96×86 мм
		P1212	120×120×86 мм

Пример заказа: Omix P77-A-1-0.5-K

Амперметры однофазные щитовые с дополнительными функциями Omix A-1-0.5-I420/K-I420/RS485

Назначение: измерение и индикация силы тока в однофазных сетях переменного тока, сигнализация о выходе измеренных значений за установленные пределы

Особенности

- Возможность подключения трансформаторов тока X/5 A
- Класс точности 0,5
- Корпус: щитовой, 4 типоразмера



Цена 4046 руб. (I420 или RS485)
4590 руб. (K-I420)

Дополнительные функции*

- Аналоговый выход 0(4)...20 мА (I420) (все типоразмеры корпусов)
- Интерфейс RS-485 (RS485) (все типоразмеры корпусов)
- Релейный выход ~2 А, 250 В + аналоговый выход 0(4)...20 мА (K-I420) (корпуса P94, P99)

* В каждом приборе может быть реализована только одна из представленных функций.

Значения коэффициента трансформации, верхней, нижней уставок и гистерезиса задаются кнопками на лицевой панели.

Технические характеристики

Параметр	Значение	
	Прямое подключение	С трансформатором
Диапазон измерения силы тока	0...5 А	0...10 кА
Точность измерения	0,5% ± 1 е. м. р.	
Релейный выход	~2 А, 250 В	
Аналоговый выход	0(4)...20 мА	
Интерфейс	RS-485, Modbus RTU	
Потребляемая мощность	< 3 ВА	
Питание	≈85...264 В, 45...55 Гц	
Условия эксплуатации	Температура	-5...+50 °С
	Влажность	≤ 85%RH
Габаритные размеры, размеры врезного отверстия, степень защиты	P44	48×48×73 мм, 45×45 мм**, IP20
	P94	48×96×105 мм, 43×91 мм, IP20
	P77	72×72×85 мм, 67×67 мм**, IP20
	P99	96×96×86 мм, 91×91 мм**, IP20

** Срок производства 2-3 месяца.

Схемы подключения Omix A-1-0.5-I420

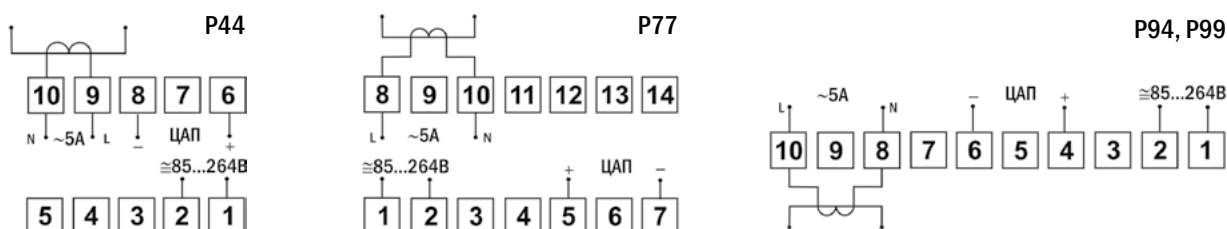
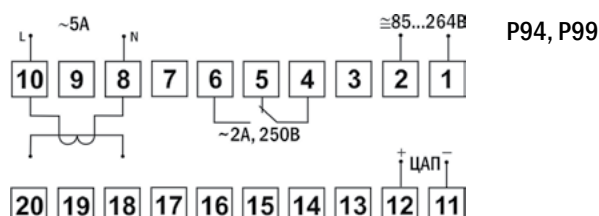
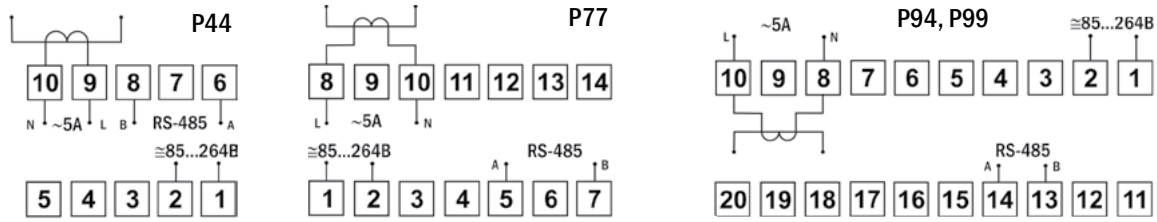


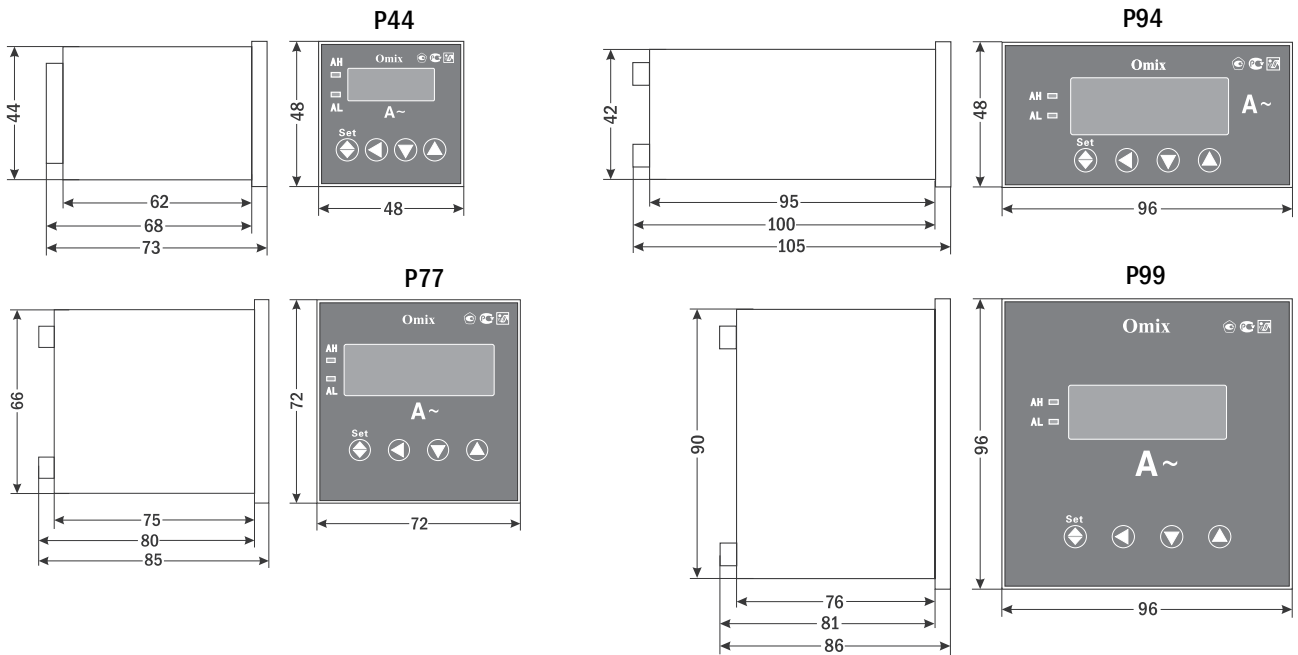
Схема подключения Omix A-1-0.5-K-I420



Схемы подключения Omix A-1-0.5-RS485



Габаритные чертежи



Форма заказа

Omixon-A-1-0.5-X-X-X

Номер позиции	Название позиции	Обозначение	Расшифровка
1	Корпус	P44	48×48×73 мм
		P94	48×96×105 мм
		P77	72×72×85 мм
		P99	96×96×86 мм
2	Релейный выход	Пусто	-
		K*	Релейный выход ~2 А, 250 В
3	Аналоговый выход	Пусто	-
		I420**	Аналоговый выход 0(4)...20 мА
4	Интерфейс	Пусто	-
		RS485**	RS-485

* Только совместно с I420.

** Одновременный заказ опций невозможен.

Пример заказа: Omixon P99-A-1-0.5-K-I420

Амперметры трехфазные щитовые Omix AX-3-0.5

Назначение: измерение и индикация силы тока в трехфазных сетях переменного тока

Особенности

- 3 независимых СД-индикатора
- Возможность подключения трансформаторов тока X/5 А
- Класс точности 0,5
- Корпус: щитовой, 3 типоразмера

Значение коэффициента трансформации задается кнопками на лицевой панели. Для модификации Р44 это значение задается при помощи съемной панели программирования.



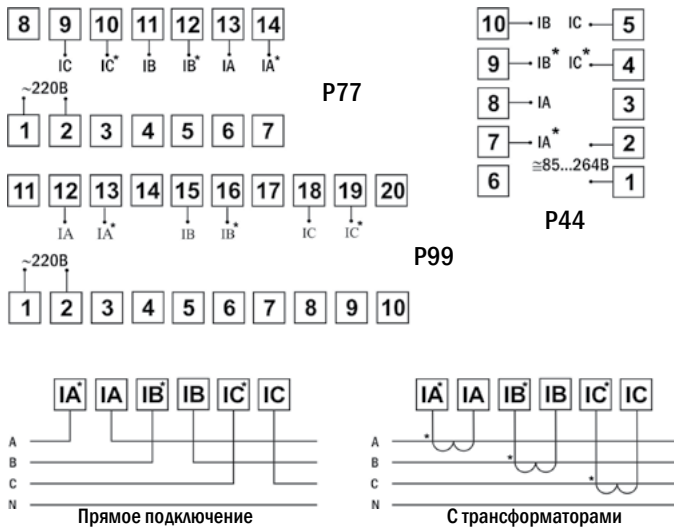
Цена 3060 руб. (P77, P99)
4896 руб. (P44)

P44 с панелью для программирования

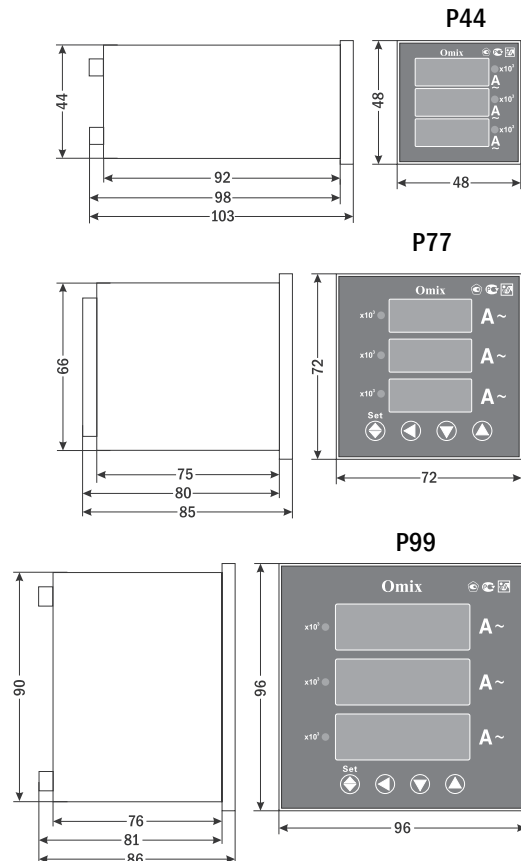
Технические характеристики

Параметр	Значение		
	Прямое подключение	С трансформатором	Точность измерения
Диапазон измерения силы тока	0...5 А	0...50 кА	0,5% ± 1 е. м. р.
Потребляемая мощность	< 5 ВА (для P44: < 3 ВА)		
Питание	P44	≈ 85...264 В, 50...60 Гц	
	P77, P99	~ 220 В ± 10%, 50 Гц	
Условия эксплуатации	Температура	-10...+50 °С	
	Влажность	≤ 85%RH	
Габаритные размеры, степень защиты, размеры врезного отверстия	P44	48×48×103 мм, 45×45 мм, IP20	
	P77	72×72×85 мм, 67×67 мм, IP20	
	P99	96×96×86 мм, 91×91 мм, IP20	

Схемы подключения



Габаритные чертежи



Форма заказа

Omix X-AX-3-0.5
1

Номер позиции	Название позиции	Обозначение	Расшифровка
1	Корпус	P44	48×48×103 мм
		P77	72×72×85 мм
		P99	96×96×86 мм

Пример заказа: Omix P44-AX-3-0.5

Амперметр трехфазный щитовой с 3 релейными выходами Omix P99-AX-3-0.5-3K

Назначение: измерение и индикация силы тока в трехфазных сетях переменного тока, сигнализация о выходе измеренных значений за установленные пределы

Особенности

- 3 независимых СД-индикатора
- Возможность подключения трансформаторов тока X/5 A
- 3 релейных выхода ~2 А, 250 В
- Класс точности 0,5
- Корпус: щитовой



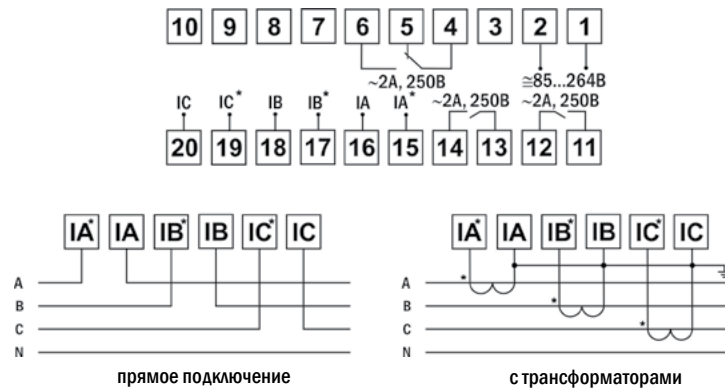
Цена 6545 руб.

Значения коэффициента трансформации, верхней и нижней уставок для трех реле, а также гистерезиса задаются кнопками на лицевой панели.

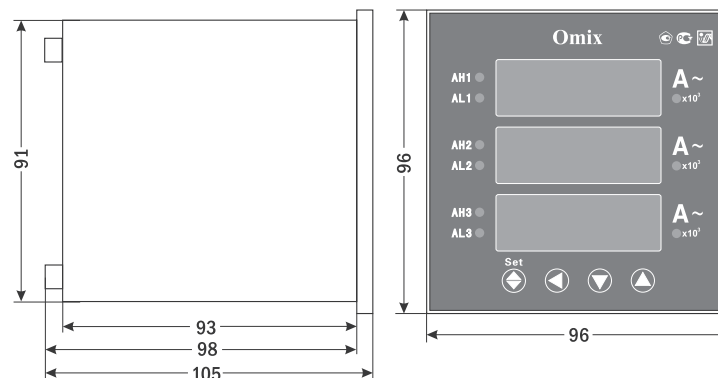
Технические характеристики

Параметр	Значение	
	Прямое подключение	С трансформатором
Диапазон измерения силы тока	0...5 А	0...50 кА
Точность измерения	0,5% ± 1 е. м. р.	
Релейный выход	3 выхода ~2 А, 250 В	
Потребляемая мощность	< 3 ВА	
Питание	≅85...264 В, 50...60 Гц	
Условия эксплуатации	Температура	-10...+50 °С
	Влажность	≤ 85%RH
Габаритные размеры, размеры врезного отверстия, степень защиты	96×96×105 мм, 92×92 мм, IP20	

Схемы подключения



Габаритный чертеж



Пример заказа: Omix P99-AX-3-0.5-3K

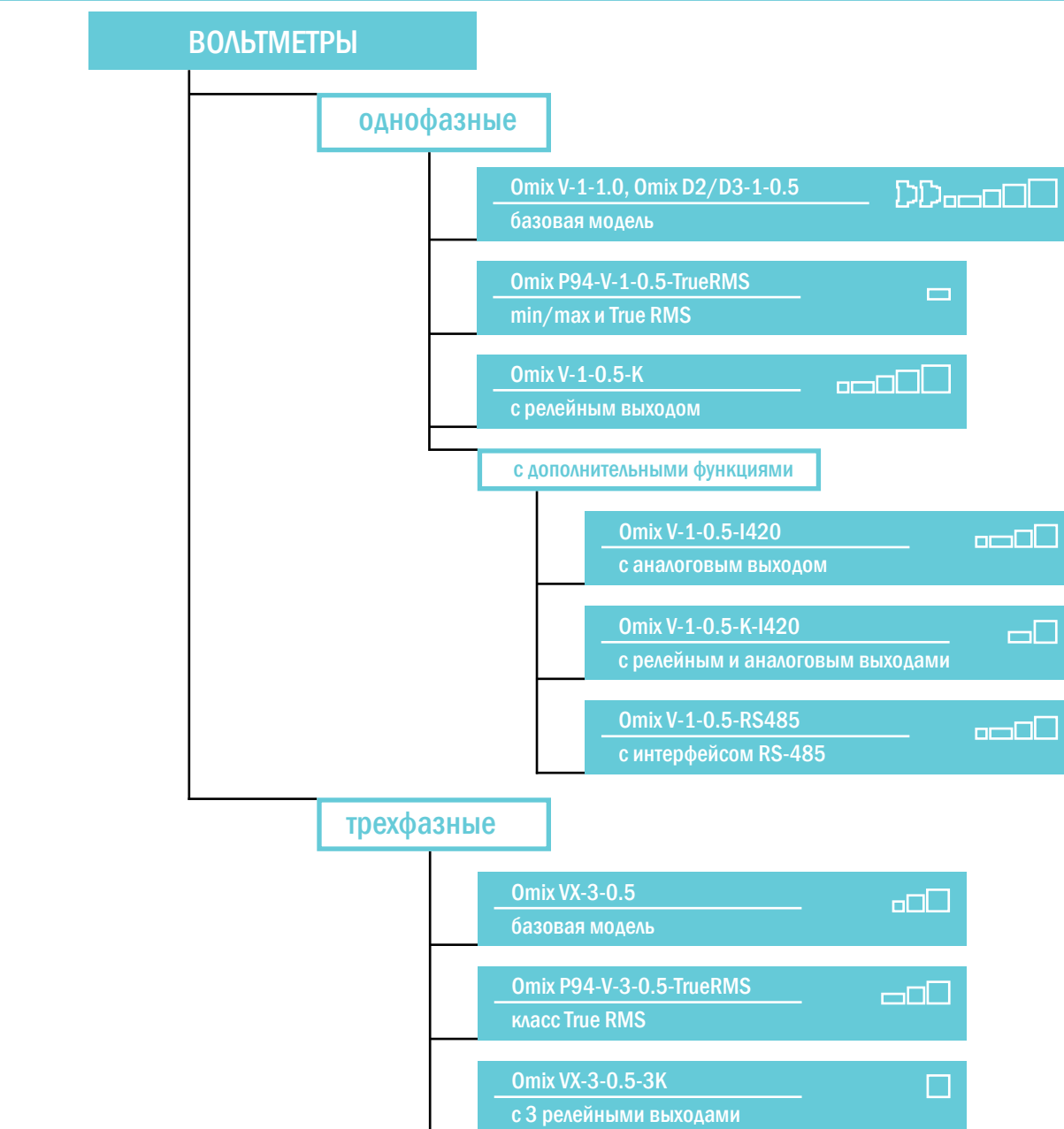
Цифровые вольтметры Oтих предназначены для измерения и индикации напряжения в однофазных и трехфазных электрических сетях переменного тока, а также для сигнализации об изменении измеряемых величин с помощью выходных коммутационных устройств. Цифровые вольтметры имеют более высокую точность по сравнению с аналоговыми и способны проводить измерения с минимальной погрешностью. Яркий светодиодный индикатор облегчает визуальное восприятие информации. Преимуществом цифровых вольтметров является наличие дополнительных функций (в зависимости от модификации):

- напоминание минимального и максимального значения напряжения за период времени
- релейный выход для сигнализации или управления
- аналоговый выход 0(4)...20 мА
- интерфейс RS-485

Подключение вольтметров к измерительной цепи следует производить параллельно нагрузке напрямую или через трансформаторы напряжения. Приборы выпускаются в корпусах различных типоразмеров для монтажа в щит или на DIN-рейку.

Приборы внесены в госреестр № 42735-09.

Классификация вольтметров Omix



-  или  - 1 типоразмер корпуса
-  - 2 типоразмера корпуса
-  или  - 3 типоразмера корпуса
-  - 4 типоразмера корпуса
-  - 5 типоразмеров корпуса
-  - 7 типоразмеров корпуса

Таблица характеристик вольтметров Omix

Вид	Модель	Кол-во фаз	Диапазон измерения		Точность измерения	Питание	Габаритные размеры, мм	Особенности
			Прямое подкл., В	С трансформ.				
Однофазные								
Базовая модель								
	Omixon P44-V-1-1.0	1	0...600	-	1% ± 1 е.м.р.*	~220 В, 50...60 Гц	48×48×73	-
	Omixon P94-V-1-1.0	1	0...600	-	1% ± 1 е.м.р.	~220 В, 50...60 Гц	48×96×108	-
	Omixon P77-V-1-1.0	1	0...600	-	1% ± 1 е.м.р.	~220 В, 50...60 Гц	72×72×64	-
	Omixon P99-V-1-1.0	1	0...600	-	1% ± 1 е.м.р.	~220 В, 50...60 Гц	96×96×64	-
	Omixon P1212-V-1-1.0	1	0...600	-	1% ± 1 е.м.р.	~220 В, 50...60 Гц	120×120×85	-
	Omixon D2-V-1-0.5	1	0...600	-	0,5% ± 1 е.м.р.	~220/110 В, 50...60 Гц	86×36×66	Монтаж на DIN-рейку
	Omixon D3-V-1-0.5	1	0...600	-	0,5% ± 1 е.м.р.	~220 В, 50...60 Гц	86×53×66	Монтаж на DIN-рейку
С функциями True RMS и min/max								
	Omixon P94-V-1-0.5-TrueRMS	1	0...600	-	0,5% ± 1 е.м.р.	~220 В ± 10%, 50...60 Гц	47×95×73	Min/max, True RMS
С релейным выходом								
	Omixon P44-V-1-0.5-K	1	0...500	0...10 кВ	0,5% ± 1 е.м.р.	~220 В, 50...60 Гц	48×48×73	Релейный выход ~1 А, 250 В
	Omixon P94-V-1-0.5-K	1	0...500	0...10 кВ	0,5% ± 1 е.м.р.	~220 В, 50...60 Гц	48×96×105	Релейный выход ~1 А, 250 В
	Omixon P77-V-1-0.5-K	1	0...500	0...10 кВ	0,5% ± 1 е.м.р.	~220 В, 50...60 Гц	72×72×85	Релейный выход ~1 А, 250 В
	Omixon P99-V-1-0.5-K	1	0...500	0...10 кВ	0,5% ± 1 е.м.р.	~220 В, 50...60 Гц	96×96×86	Релейный выход ~1 А, 250 В

* е. м. р. – единица младшего разряда.

Таблица характеристик вольтметров Omix (продолжение)



















Вид	Модель	Кол-во фаз	Диапазон измерения		Точность измерения	Питание	Габаритные размеры, мм	Особенности
			Прямое подкл., В	С трансформ.				
Однофазные								
С релейным выходом								
	Omixon P1212-V-1-0.5-K	1	0...500	0...10 кВ	0,5% ± 1 е. м. р.	~220 В, 50...60 Гц	120×120×86	Релейный выход ~1 А, 250 В
С дополнительными функциями								
С аналоговым выходом								
	Omixon P44-V-1-0.5-I420	1	0...500	0...10 кВ	0,5% ± 1 е. м. р.	≅85...264 В, 45...55 Гц	48×48×73	Аналоговый выход 0(4)...20 мА
	Omixon P94-V-1-0.5-I420	1	0...500	0...10 кВ	0,5% ± 1 е. м. р.	≅85...264 В, 45...55 Гц	48×96×105	Аналоговый выход 0(4)...20 мА
	Omixon P77-V-1-0.5-I420	1	0...500	0...10 кВ	0,5% ± 1 е. м. р.	≅85...264 В, 45...55 Гц	72×72×85	Аналоговый выход 0(4)...20 мА
	Omixon P99-V-1-0.5-I420	1	0...500	0...10 кВ	0,5% ± 1 е. м. р.	≅85...264 В, 45...55 Гц	96×96×86	Аналоговый выход 0(4)...20 мА
С релейным и аналоговым выходом								
	Omixon P94-V-1-0.5-K-I420	1	0...500	0...10 кВ	0,5% ± 1 е. м. р.	≅85...264 В, 45...55 Гц	48×96×105	Аналоговый выход 0(4)...20 мА, релейный выход ~2 А, 250 В
	Omixon P99-V-1-0.5-K-I420	1	0...500	0...10 кВ	0,5% ± 1 е. м. р.	≅85...264 В, 45...55 Гц	96×96×86	Аналоговый выход 0(4)...20 мА, релейный выход ~2 А, 250 В
С интерфейсом RS-485								
	Omixon P44-V-1-0.5-RS485	1	0...500	0...10 кВ	0,5% ± 1 е. м. р.	≅85...264 В, 45...55 Гц	48×48×73	Интерфейс RS-485
	Omixon P94-V-1-0.5-RS485	1	0...500	0...10 кВ	0,5% ± 1 е. м. р.	≅85...264 В, 45...55 Гц	48×96×105	Интерфейс RS-485
	Omixon P77-V-1-0.5-RS485	1	0...500	0...10 кВ	0,5% ± 1 е. м. р.	≅85...264 В, 45...55 Гц	72×72×85	Интерфейс RS-485
	Omixon P99-V-1-0.5-RS485	1	0...500	0...10 кВ	0,5% ± 1 е. м. р.	≅85...264 В, 45...55 Гц	96×96×86	Интерфейс RS-485

Таблица характеристик вольтметров Omix (продолжение)

Вид	Модель	Кол-во фаз	Диапазон измерения		Точность измерения	Питание	Габаритные размеры, мм	Особенности
			Прямое подкл., В	С трансформ.				
Трехфазные								
Базовая модель								
	Omixon P44-VX-3-0.5	3	0...500	0...1 МВ	0,5% ± 1 е.м.р.	≅85...264 В, 50...60 Гц	48×48×103	-
	Omixon P77-VX-3-0.5	3	0...500	0...5 МВ	0,5% ± 1 е.м.р.	~220 В, 50 Гц	72×72×85	-
	Omixon P99-VX-3-0.5	3	0...500	0...5 МВ	0,5% ± 1 е.м.р.	~220 В, 50 Гц	96×96×86	-
С последовательной индикацией и классом True RMS								
	Omixon P94-V-3-0.5-TrueRMS	3	10...500	10...9999 В	0,5% ± 1 е.м.р.	~220 В, 50...60 Гц	48×96×105	Последовательная индикация 3 фазных или 3 линейных напряжений, True RMS
	Omixon P77-V-3-0.5-TrueRMS	3	10...500	10...9999 В	0,5% ± 1 е.м.р.	~220 В, 50...60 Гц	72×72×85	
	Omixon P99-V-3-0.5-TrueRMS	3	10...500	10...9999 В	0,5% ± 1 е.м.р.	~220 В, 50...60 Гц	96×96×86	
С 3 релейными выходами								
	Omixon P99-VX-3-0.5-3K	3	0...500	0...5 МВ	0,5% ± 1 е.м.р.	≅85...264 В, 50...60 Гц	96×96×105	3 релейных выхода ~2 А, 250 В

Вольтметры однофазные щитовые Omix V-1-1.0

Назначение: измерение и индикация напряжения в однофазных сетях переменного тока

Особенности

- Класс точности 1,0
- Корпус: щитовой, 5 типоразмеров



Цена 1140 руб.

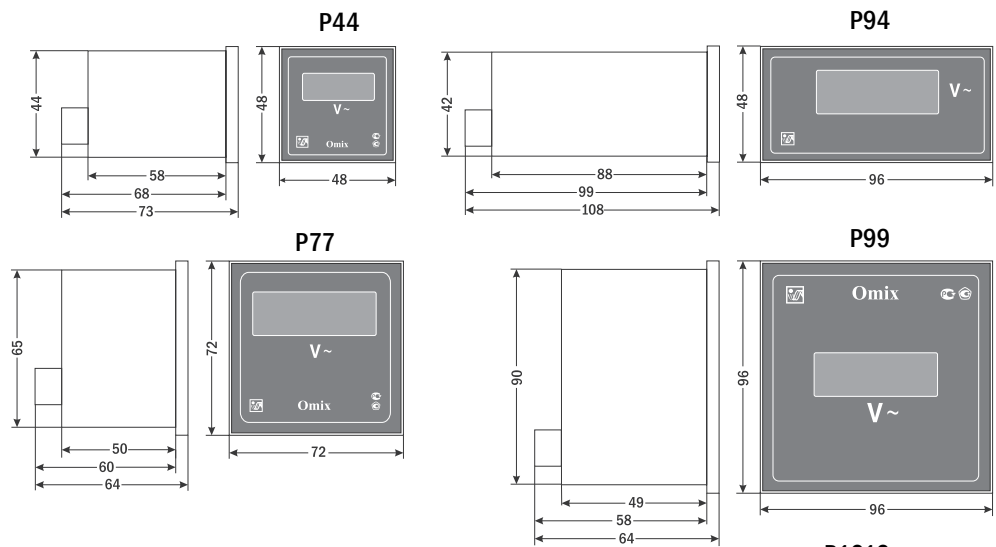
Технические характеристики

Параметр		Значение
Диапазон измерения напряжения		0...600 В
Точность измерения		1% ± 1 е.м.р.
Потребляемая мощность		< 3 ВА
Питание		~220 В ± 10%, 50...60 Гц
Условия эксплуатации	Температура	-5...+50°C
	Влажность	≤ 85%RH
Габаритные размеры, степень защиты, размеры врезного отверстия	P44	48×48×73 мм, 45×45 мм, IP20
	P94	48×96×108 мм, 43×91 мм, IP20
	P77	72×72×64 мм, 66×66 мм, IP20
	P99	96×96×64 мм, 91×91 мм, IP20
	P1212	120×120×85 мм, 113×113 мм, IP20

Схема подключения



Габаритные чертежи

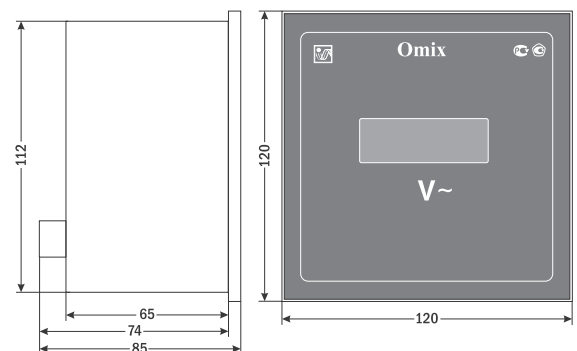


Форма заказа

Omix X-V-1-1.0

Номер позиции	Название позиции	Обозначение	Расшифровка
1	Корпус	P44	48×48×73 мм
		P94	48×96×108 мм
		P77	72×72×64 мм
		P99	96×96×64 мм
		P1212	120×120×85 мм

Пример заказа: Omix P77-V-1-1.0



Вольтметры однофазные на DIN-рейку Omix D2/D3-V-1-0.5

Назначение: измерение и индикация напряжения в однофазных сетях переменного тока

Особенности

- Дисплей: 3-разрядный светодиодный (D2); 4-разрядный светодиодный (D3)
- Класс точности 0,5
- Корпус: на DIN-рейку, 2 типоразмера

Значение верхнего предела измерений задается переключателями на задней панели (D2).



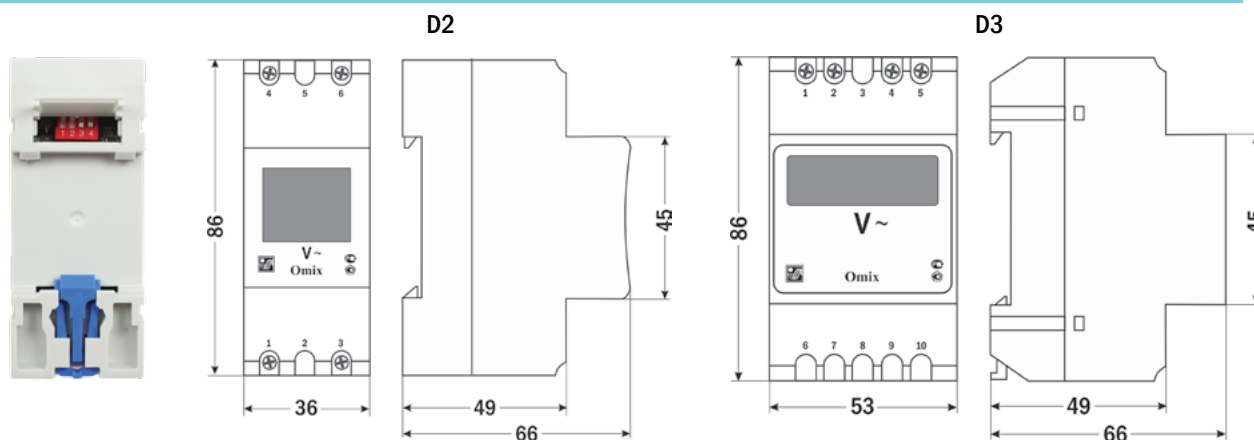
Цена 1284 руб.

Цена 1319 руб.

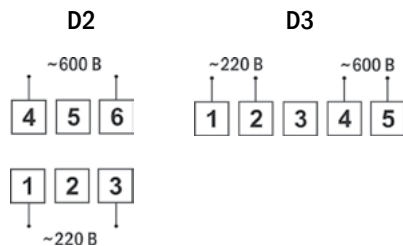
Технические характеристики

Параметр	Значение	
	D2	D3
Диапазон измерения напряжения	0...10/100/600	0...600 В
Точность измерения	0,5% ± 1 е. м. р.	
Питание	~220/110 В ± 10%, 50...60 Гц	~220 В ± 10%, 50...60 Гц
Условия эксплуатации	Температура	-5...+50 °С
	Влажность	≤ 85%RH
Габаритные размеры, степень защиты	86×36×66 мм, IP20	86×53×66 мм, IP20

Габаритные чертежи



Схемы подключения



Форма заказа

Omix X-V-1-0.5
1

Номер позиции	Название позиции	Обозначение	Расшифровка
1	Корпус	D2	86×36×66 мм
		D3	86×53×66 мм

Пример заказа: Omix D2-V-1-0.5

Вольтметр однофазный щитовой Omix P94-V-1-0.5-TrueRMS

Назначение: измерение и индикация напряжения в однофазных сетях переменного тока

Особенности

- Крупные цифры на дисплее (высота 20 мм)
- Запоминание минимального и максимального значения напряжения
- Измерение среднеквадратичного значения напряжения (класс True RMS)
- Возможность использования с тиристорными регуляторами мощности
- Класс точности 0,5
- Корпус: щитовой



Цена 1224 руб.

Приборы класса True RMS (истинное среднеквадратичное значение) позволяют производить измерения переменного напряжения и тока с высокой точностью, независимо от формы периодического сигнала на входе.

Технические характеристики

Параметр		Значение
Диапазон измерения напряжения		0...600 В
Точность измерения		0,5% ± 1 е. м. р.
Потребляемая мощность		< 4 ВА
Питание		~220 В ±10%, 50...60 Гц
Условия эксплуатации	Температура	-5...+50 °С
	Влажность	≤ 85%RH
Габаритные размеры, размеры врезного отверстия, степень защиты		47×95×73 мм, 44×91 мм, IP40 (только лицевая панель)

Габаритный чертеж

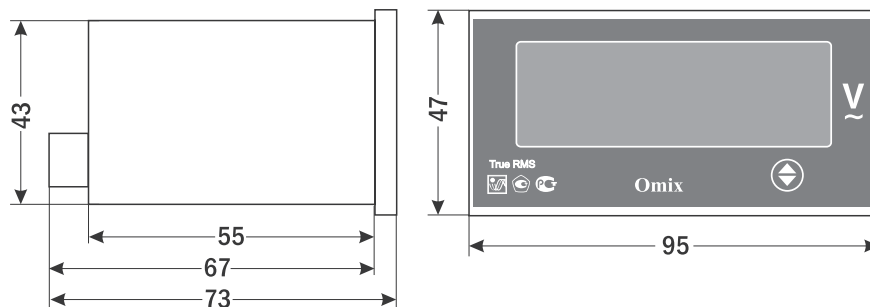


Схема подключения



Пример заказа: Omix P94-V-1-0.5-TrueRMS

Вольтметры однофазные щитовые с релейным выходом Omix V-1-0.5-K

Назначение: измерение и индикация напряжения в однофазных сетях переменного тока, сигнализация о выходе измеренных значений за установленные пределы

Особенности

- Возможность подключения трансформатора напряжения
- Релейный выход ~1 А, 250 В
- Класс точности 0,5
- Корпус: щитовой, 5 типоразмеров



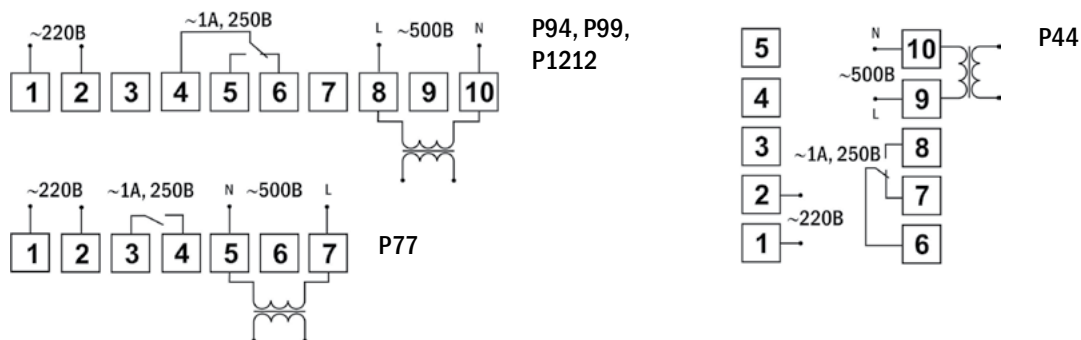
Цена 1870 руб.

Значения коэффициента трансформации, верхней, нижней уставок и гистерезиса задаются кнопками на лицевой панели.

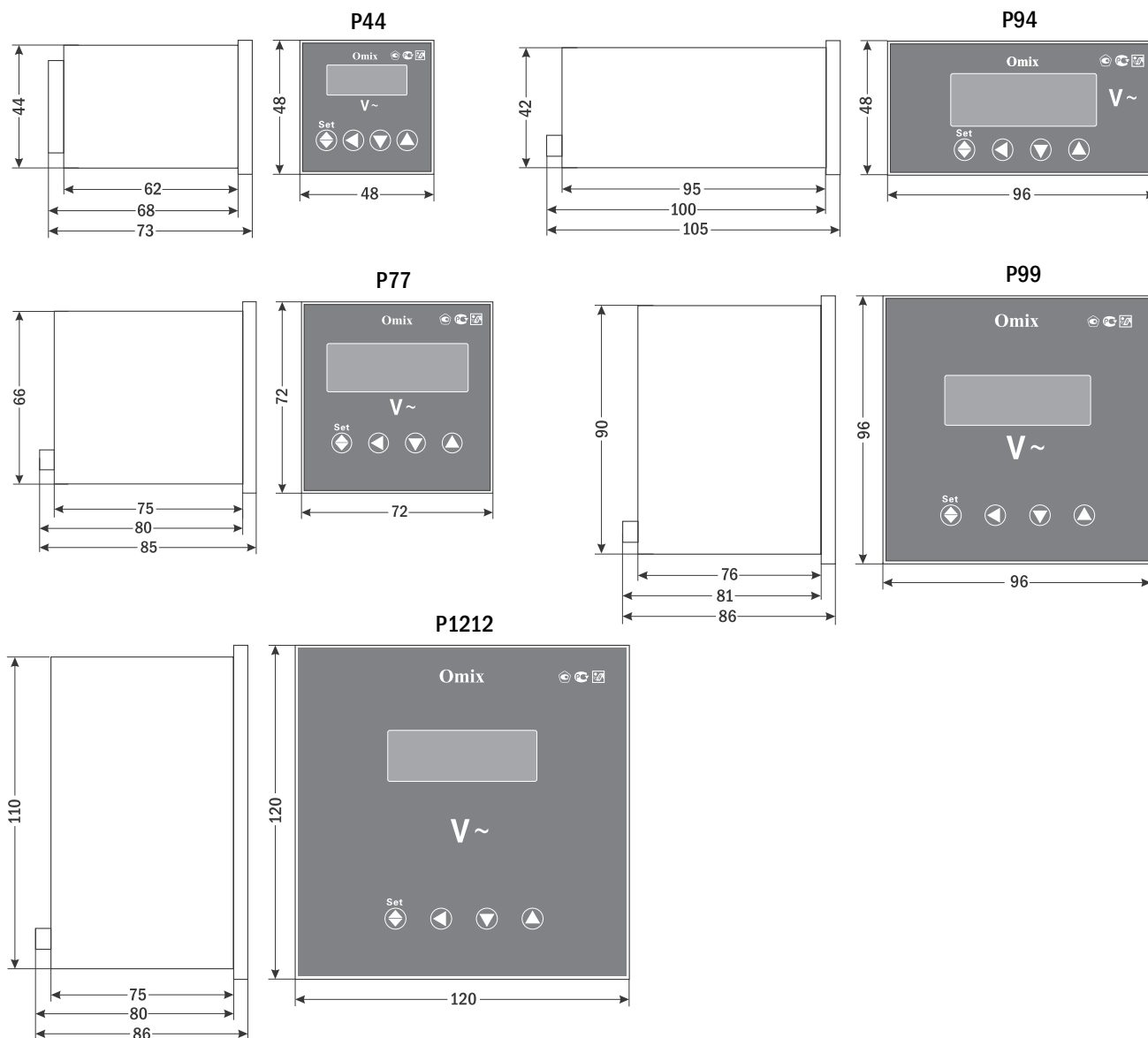
Технические характеристики

Параметр		Значение	
		Прямое подключение	С трансформатором
Диапазон измерения наряжения		0...500 В	0...10 кВ
Точность измерения		0,5% ± 1 е. м. р.	
Релейный выход		~1 А, 250 В	
Потребляемая мощность		< 3 ВА	
Питание		~220 В ± 10%, 50...60 Гц	
Условия эксплуатации	Температура	-5...+50 °С	
	Влажность	≤ 85%RH	
Габаритные размеры, размеры врезного отверстия, степень защиты	P44	48×48×73 мм, 45×45 мм, IP20	
	P94	48×96×105 мм, 43×91 мм, IP20	
	P77	72×72×85 мм, 67×67 мм, IP20	
	P99	96×96×86 мм, 91×91 мм, IP20	
	P1212	120×120×86 мм, 111×111 мм, IP20	

Схемы подключения



Габаритные чертежи



Форма заказа

Omix X-V-1-0.5-K
 1

Номер позиции	Название позиции	Обозначение	Расшифровка
1	Корпус	P44	48×48×73 мм
		P94	48×96×105 мм
		P77	72×72×85 мм
		P99	96×96×86 мм
		P1212	120×120×86 мм

Пример заказа: Omix P44-V-1-0.5-K

Вольтметры однофазные щитовые с дополнительными функциями Omix V-1-0.5-I420/K-I420/RS485

Назначение: измерение и индикация напряжения в однофазных сетях переменного тока, сигнализация о выходе измеренных значений за установленные пределы

Особенности

- Возможность подключения трансформаторов напряжения
- Класс точности 0,5
- Корпус: щитовой, 4 типоразмера



Цена 4046 руб. (I420 или RS485)
4590 руб. (K-I420)

Дополнительные функции*

- Аналоговый выход 0(4)...20 мА (I420) (все типоразмеры корпусов)
- Интерфейс RS-485 (RS485) (все типоразмеры корпусов)
- Релейный выход ~2 А, 250 В + аналоговый выход 0(4)...20 мА (K-I420) (корпуса P94, P99)

* В каждом приборе может быть реализована только одна из представленных функций.

Значения коэффициента трансформации, верхней, нижней уставок и гистерезиса задаются кнопками на лицевой панели.

Технические характеристики

Параметр	Значение	
	Прямое подключение	С трансформатором
Диапазон измерения напряжения	0...500 В	0...10 кВ
Точность измерения	0,5% ± 1 е. м. р.	
Релейный выход	~2 А, 250 В	
Аналоговый выход	0(4)...20 мА	
Интерфейс	RS-485, Modbus RTU	
Потребляемая мощность	< 3 ВА	
Питание	≅85...264 В, 45...55 Гц	
Условия эксплуатации	Температура	-5...+50 °С
	Влажность	≤ 85%RH
Габаритные размеры, размеры врезного отверстия, степень защиты	P44	48×48×73 мм, 45×45 мм**, IP20
	P94	48×96×105 мм, 43×91 мм, IP20
	P77	72×72×85 мм, 67×67 мм**, IP20
	P99	96×96×86 мм, 91×91 мм**, IP20

** Срок производства 2-3 месяца.

Схемы подключения Omix V-1-0.5-I420

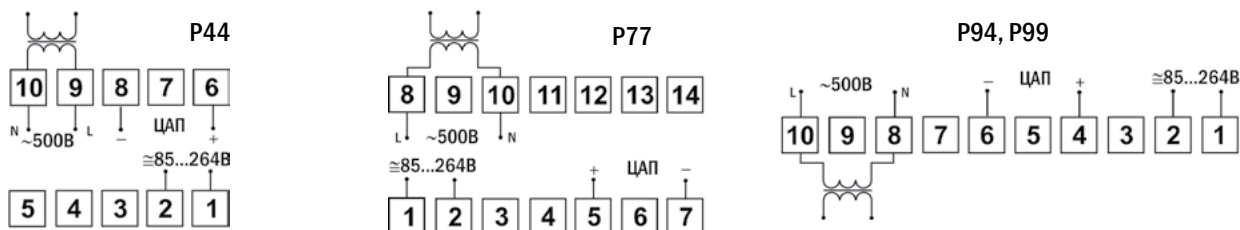
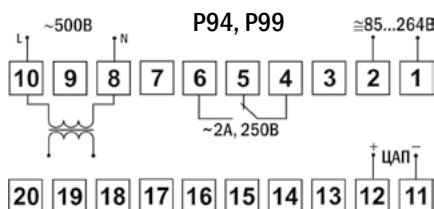
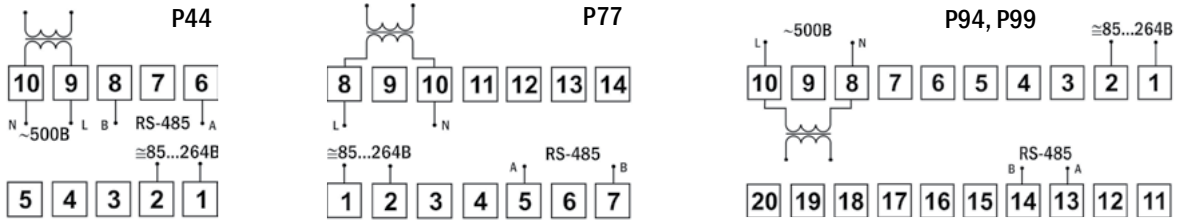


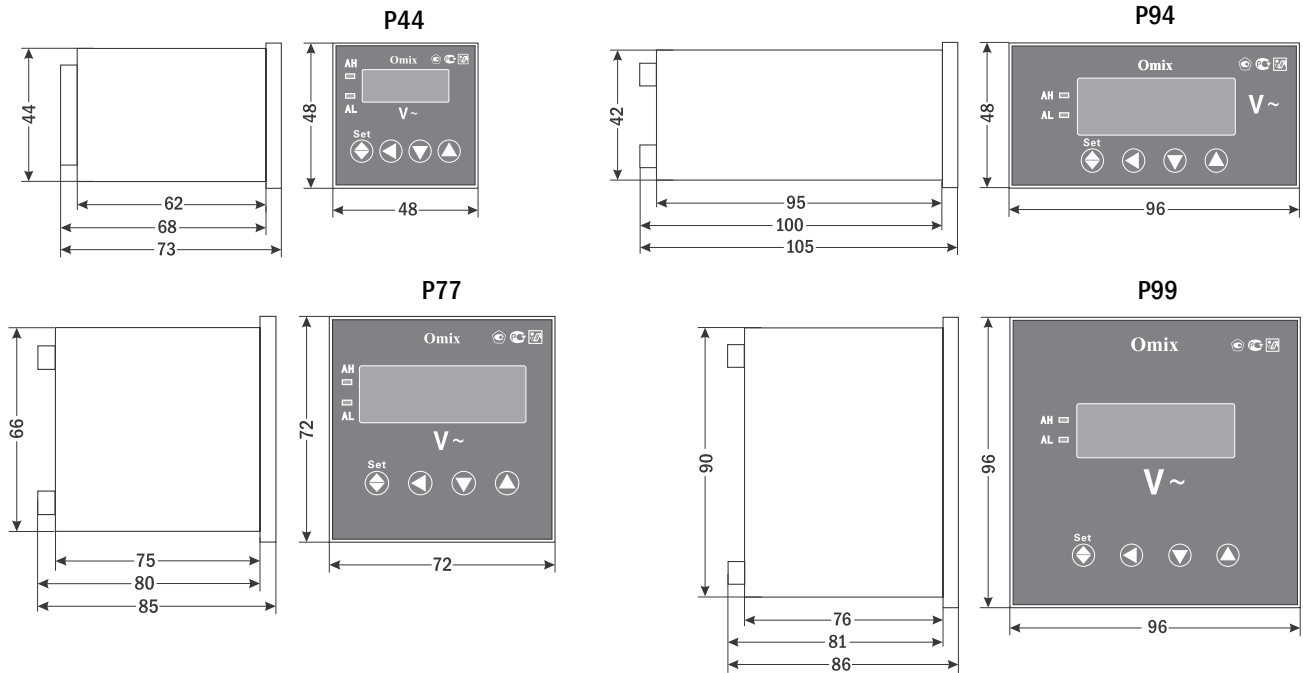
Схема подключения Omix V-1-0.5-K-I420



Схемы подключения Omix V-1-0.5-RS485



Габаритные чертежи



Форма заказа

Omix \underbrace{X}_1 -V-1-0.5- \underbrace{X}_2 - \underbrace{X}_3 - \underbrace{X}_4

Номер позиции	Название позиции	Обозначение	Расшифровка
1	Корпус	P44	48×48×73 мм
		P94	48×96×105 мм
		P77	72×72×85 мм
		P99	96×96×86 мм
2	Релейный выход	Пусто	-
		К*	~2 А, 250 В
3	Аналоговый выход	Пусто	-
		I420**	0(4)...20 мА
4	Интерфейс	Пусто	-
		RS485**	RS-485

* Только совместно с I420.

** Одновременный заказ опций невозможен.

Пример заказа: Omix P94-V-1-0.5-RS485

Вольтметры трехфазные щитовые Omix V-3-0.5-TrueRMS

Назначение: измерение и индикация напряжения в трехфазных сетях переменного тока

Особенности

- Последовательная индикация 3 фазных и 3 линейных напряжений в автоматическом или ручном режиме
- Возможность подключения трансформаторов напряжения
- Класс точности 0,5
- Корпус: щитовой



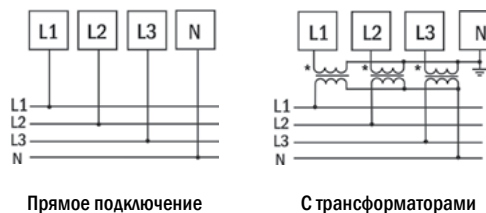
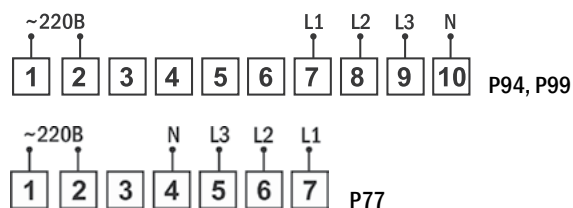
Приборы класса True RMS (истинное среднеквадратичное значение) позволяют производить измерения переменного напряжения и тока с высокой точностью, независимо от формы периодического сигнала на входе.

Цена 1870 руб.

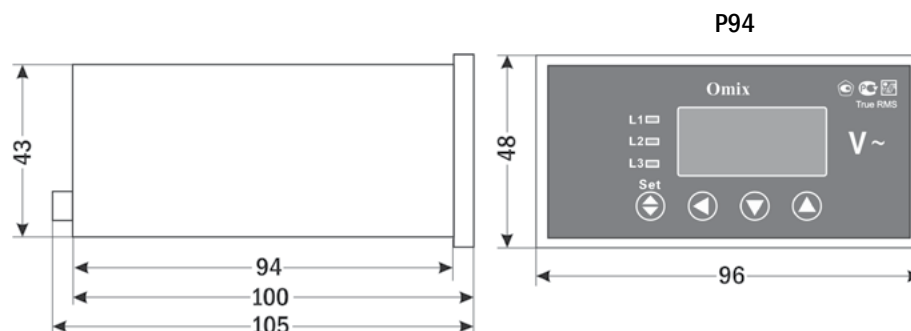
Технические характеристики

Параметр		Значение	
		Прямое подключение	С трансформатором
Диапазон измерения напряжения	фазного	10...300 В	10...9999 В
	линейного	10...500 В	
Точность измерения		0,5% ± 1 е. м. р.	
Потребляемая мощность		< 3 ВА	
Питание		~220 В ± 10%, 50...60 Гц	
Условия эксплуатации	Температура	-10...+50 °С	
	Влажность	≤ 85%RH	
Габаритные размеры, размеры врезного отверстия, степень защиты	P94	48×96×105 мм, 44×91 мм, IP20	
	P77	72×72×85 мм, 67×67 мм, IP20	
	P99	96×96×86 мм, 91×91 мм, IP20	

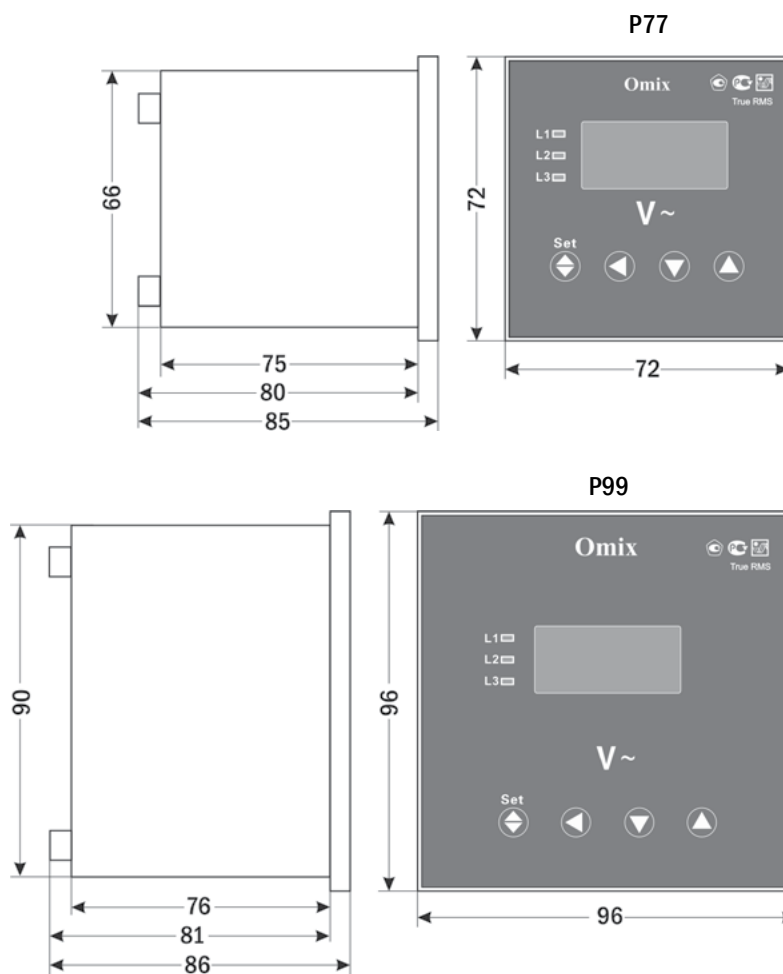
Схемы подключения



Габаритные чертежи



Габаритные чертежи



Форма заказа

Omix X-V-3-0.5-TrueRMS

1

Номер позиции	Название позиции	Обозначение	Расшифровка
1	Корпус	P94	48×96×105 мм
		P77	72×72×85 мм
		P99	96×96×86 мм

Пример заказа: Omix P94-V-3-0.5-TrueRMS

Вольтметры трехфазные щитовые Omix VX-3-0.5

Назначение: измерение и индикация напряжения в трехфазных сетях переменного тока

Особенности

- 3 независимых СД-индикатора
- Измерение фазных или линейных напряжений в зависимости от схемы подключения
- Возможность подключения трансформаторов напряжения
- Класс точности 0,5
- Корпус: щитовой, 3 типоразмера

Значение коэффициента трансформации задается кнопками на лицевой панели. Для модификации P44 это значение задается при помощи съемной панели программирования.

Технические характеристики

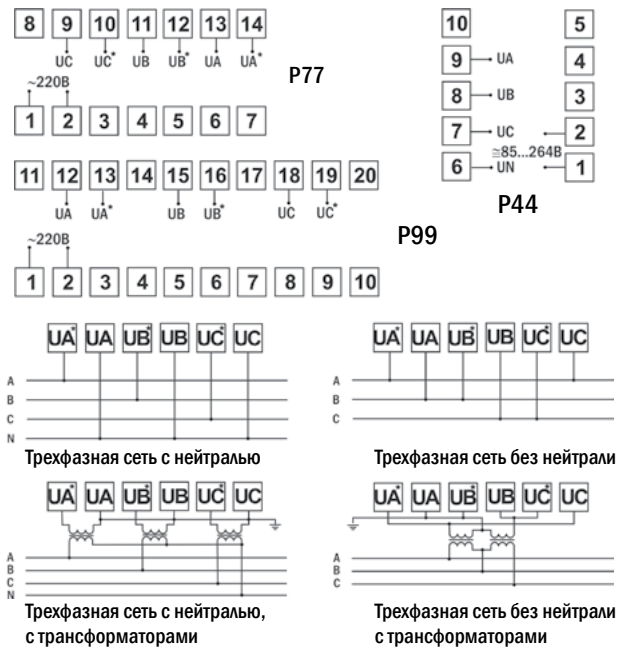


Цена 3060 руб. (P77, P99)
4896 руб. (P44)

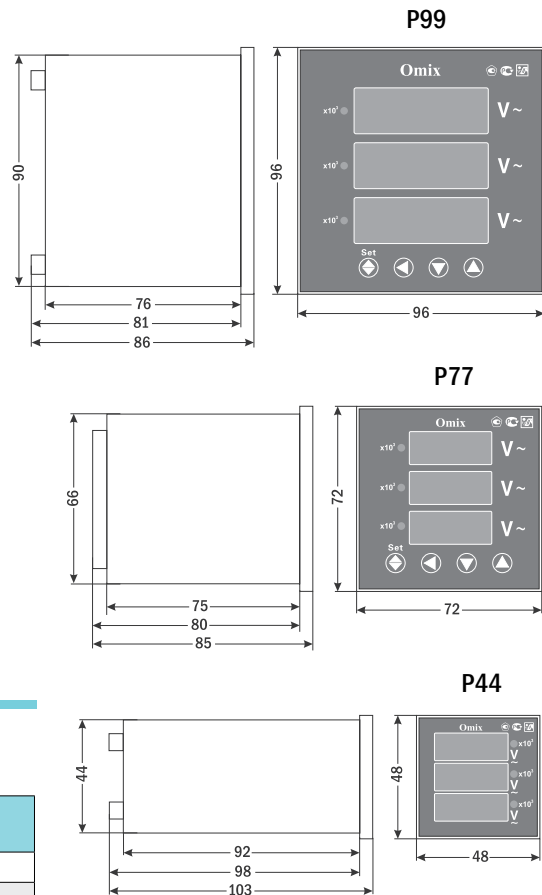
P44 с панелью для программирования

Параметр		Значение		
		P44	P77	P99
Диапазон измерения напряжения	Прямое подключение	0...500 В		
	С трансформатором	0...1 МВ	0...5 МВ	
Точность измерения		0,5% ± 1 е. м. р.		
Потребляемая мощность		< 3 ВА	< 5 ВА	
Питание		≈85...264 В, 50...60 Гц	~220 В ± 10%, 50 Гц	
Условия эксплуатации	Температура	-10...+50 °С		
	Влажность	≤ 85%RH		
Габаритные размеры, размеры врезного отверстия, степень защиты		48×48×103 мм, 45×45 мм, IP20	72×72×85 мм, 67×67 мм, IP20	96×96×86 мм, 91×91 мм, IP20

Схемы подключения



Габаритные чертежи



Форма заказа

Omix X-VX-3-0.5

Номер позиции	Название позиции	Обозначение	Расшифровка
1	Корпус	P44	48×48×103 мм
		P77	72×72×85 мм
		P99	96×96×86 мм

Пример заказа: Omix P44-VX-3-0.5

Вольтметр трехфазный щитовой с 3 релейными выходами Omix P99-VX-3-0.5-3K

Назначение: измерение и индикация напряжения в трехфазных сетях переменного тока, сигнализация о выходе измеренных значений за установленные пределы

Особенности

- 3 независимых СД-индикатора
- Измерение фазных или линейных напряжений в зависимости от схемы подключения
- Возможность подключения трансформаторов напряжения
- 3 релейных выхода ~2 А, 250 В
- Класс точности 0,5
- Корпус: щитовой

Значения коэффициента трансформации, верхней и нижней уставок для трех реле и гистерезиса задаются кнопками на лицевой панели.

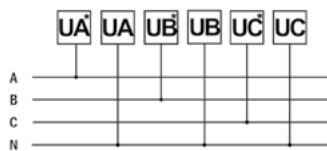
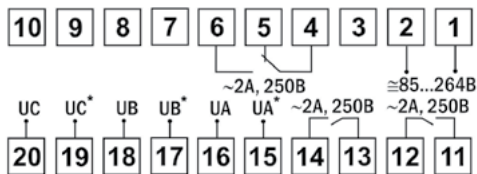


Цена 6545 руб.

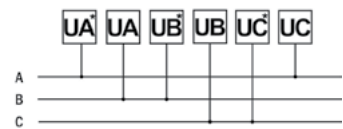
Технические характеристики

Параметр	Значение	
	Прямое подключение	С трансформатором
Диапазон измерения напряжения	0...500 В	0...5 МВ
Точность измерения	0,5% ± 1 е. м. р.	
Релейный выход	3 шт. ~2 А, 250 В	
Потребляемая мощность	< 3 ВА	
Питание	≅85...264 В, 50...60 Гц	
Условия эксплуатации	Температура	-10...+50 °С
	Влажность	≤ 85%RH
Габаритные размеры, размеры врезного отверстия, степень защиты	96×96×105 мм, 92×92 мм, IP20	

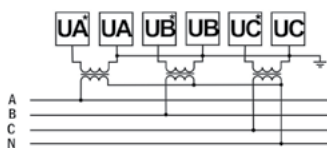
Схемы подключения



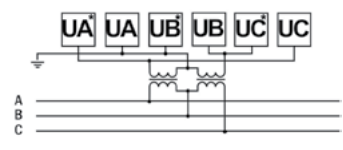
Трехфазная сеть с нейтралью



Трехфазная сеть без нейтрали

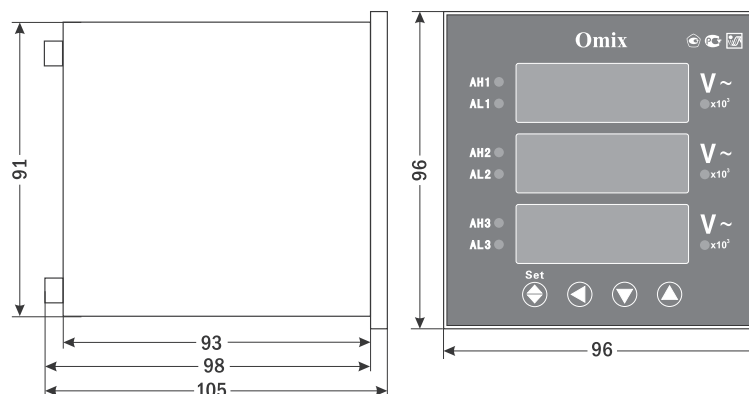


Трехфазная сеть с нейтралью, с трансформаторами



Трехфазная сеть без нейтрали, с трансформаторами

Габаритный чертеж



Пример заказа: Omix P99-VX-3-0.5-3K

Ваттметры

Omix P94-P-3-0.5, P94-P-3-0.5-K

Назначение: измерение и индикация активной мощности в трехфазных сетях переменного тока без нейтрали, сигнализация о выходе измеренных значений за установленные пределы

Особенности

- Диапазон измерения мощности: 0...9999 МВт
- Возможность подключения трансформаторов тока и напряжения
- Релейный выход: ~2 А, 250 В (для Omix P94-P-3-0.5-K)
- Класс точности 0,5
- Корпус: щитовой



Цена 4386 руб. (Omix P94-P-3-0.5)

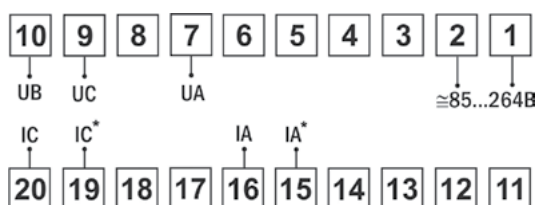
4964 руб. (Omix P94-P-3-0.5-K)

Технические характеристики

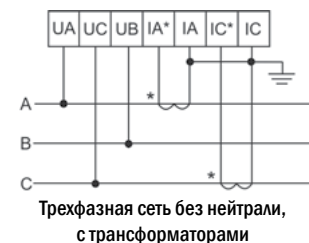
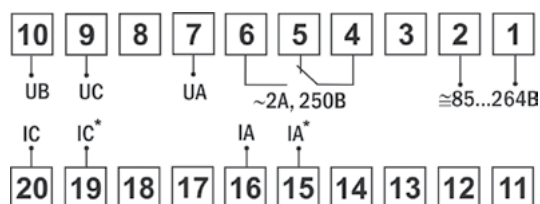
Параметр	Значение	
	P94-P-3-0.5	P94-P-3-0.5-K
Диапазон измерения активной мощности	0...9999 МВт	
Точность измерения	0,5% ± 1 е. м. р.	
Дискретность измерения	Автоматическая: 1; 0,1; 0,01; 0,001	
Релейный выход	Нет	~2 А, 250 В
Входной ток	0...5 А	
Входное напряжение	0...380 В	
Частота тока на входе	45...55 Гц	
Скорость измерений	3 изм./с	
Потребляемая мощность	< 3 ВА	
Питание	≈85...264 В, 50...60 Гц	
Условия эксплуатации	Температура	-10...+50 °С
	Влажность	≤ 85%RH
Габаритные размеры, размеры врезного отверстия, степень защиты	48×96×105 мм, 44×91 мм, IP20	

Схемы подключения

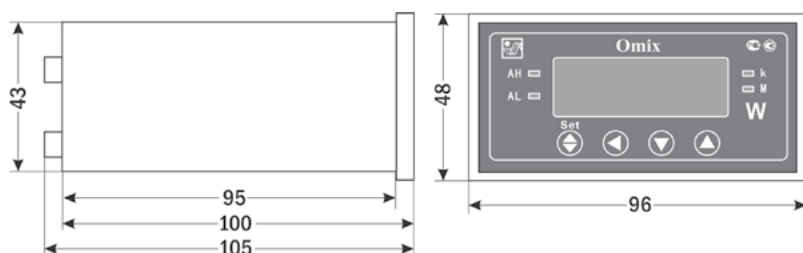
P94-P-3-0.5



P94-P-3-0.5-K



Габаритный чертеж



Пример заказа: Omix P94-P-3-0.5-K

Частотомер Omix P94-F-1-0.5

Назначение: измерение частоты переменного тока в однофазных электрических сетях

Особенности

- Диапазон измерения частоты: 10...100 Гц
- Измерительный вход: ~100...450 В
- Класс точности: 0,5
- Корпус: щитовой

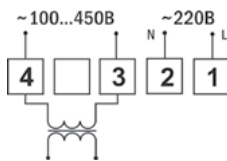


Цена 1250 руб.

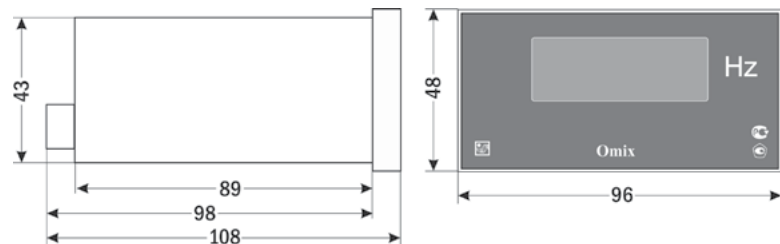
Технические характеристики

Параметр		Значение
Диапазон измерения частоты		10...100 Гц
Дискретность измерения		0,01 Гц
Точность измерения		0,5% ± 1 е. м. р.
Частота тока на входе		45...55 Гц
Измерительный вход		~100...450 В
Питание		~220 В ±10%, 50/60 Гц
Условия эксплуатации	Температура	-5...+50 °С
	Влажность	≤ 85%RH
Габаритные размеры, размеры врезного отверстия, степень защиты		48×96×108 мм, 44×91 мм, IP20

Схема подключения



Габаритный чертеж



Пример заказа: Omix P94-F-1-0.5

Цифровые мультиметры Omix предназначены для измерения и индикации различных параметров однофазных и трехфазных сетей переменного тока, а также для сигнализации об изменении измеряемых величин с помощью коммутационных устройств. Измеряемые параметры (в зависимости от модели):

- ток;
- линейное напряжение;
- фазное напряжение;
- $\cos \varphi$;
- частота;
- активная мощность;
- реактивная мощность;
- полная мощность;
- активная энергия;
- реактивная энергия.

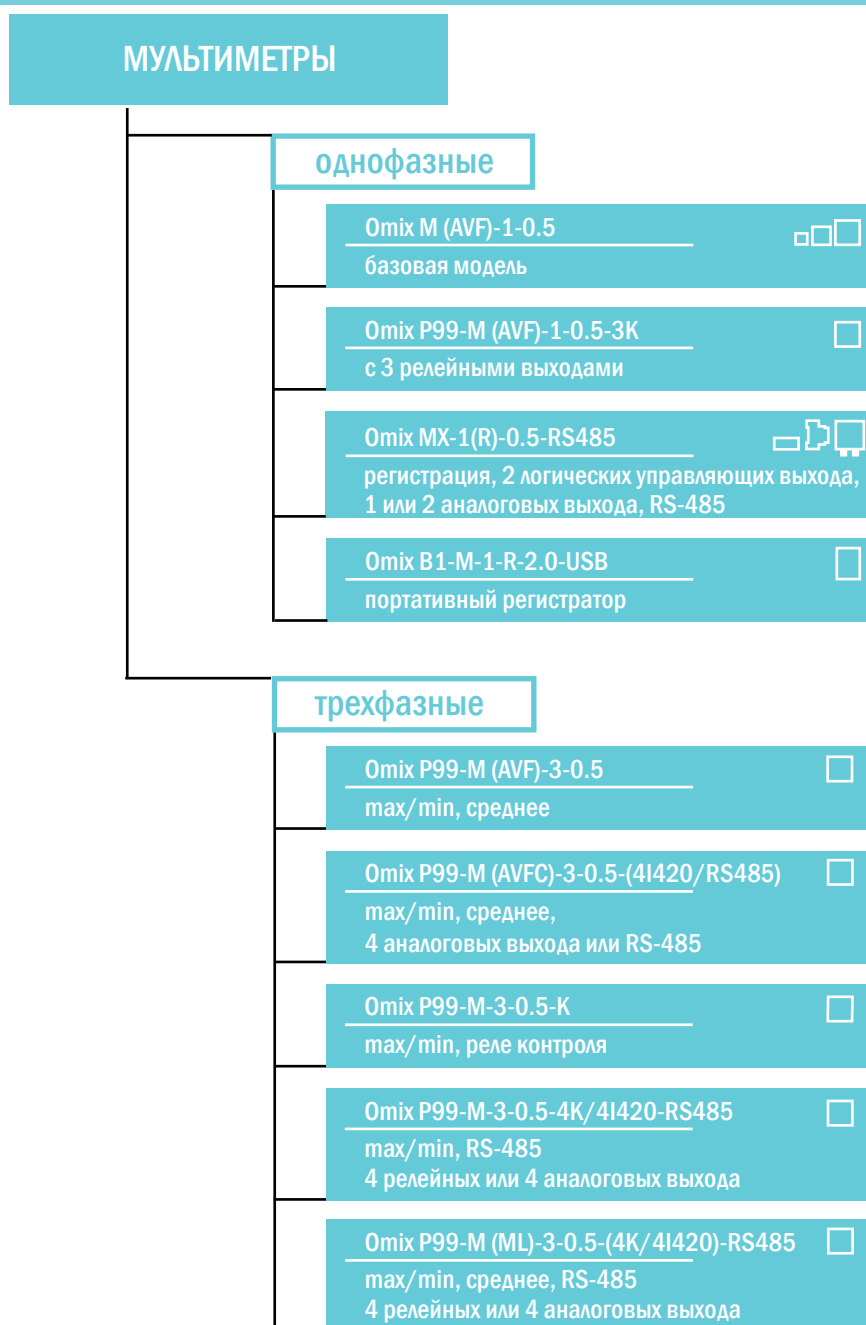
Цифровые мультиметры имеют более высокую точность по сравнению с аналоговыми измерительными приборами и способны проводить измерения с минимальной погрешностью. Яркий светодиодный или ЖК-индикатор облегчает визуальное восприятие информации. Преимуществом цифровых мультиметров является наличие дополнительных функций (в зависимости от модификаций):

- определения максимального, минимального, среднего значений измеряемых параметров;
- релейного выхода для сигнализации или управления;
- аналогового выхода 0(4)...20 мА;
- интерфейса RS-485.

Приборы выпускаются в корпусах различных типоразмеров для монтажа в щит или на DIN-рейку.

Приборы внесены в Госреестр № 42735-09.

Классификация мультиметров Omix






-  - 1 типоразмер корпуса
-  - 3 типоразмера корпуса
-  - 3 типоразмера корпуса

Таблица характеристик мультиметров Omix

Вид	Модель	Кол-во фаз	Диапазон измерения				
			Ток, А	Напряжение, В	Частота, Гц	Мощность	Cos φ
Однофазные							
Базовая модель							
	Omix P44-M(AVF)-1-0.5	1	0...5	0...500	45...65	-	-
	Omix P77-M(AVF)-1-0.5	1	0...5	0...500	45...65	-	-
	Omix P99-M(AVF)-1-0.5	1	0...5	0...500	45...65	-	-
С 3 релейными выходами							
	Omix P99-M(AVF)-1-0.5-3K	1	0...5	0...500	40...70	-	-
С интерфейсом RS-485, 2 логическими выходными устройствами и опциями (регистрация данных, 1 или 2 аналоговых выхода)							
	Omix D4-MX-1(R)-0.5-RS485	1	0...5	5...500	15...120	0...2500 Вт, 0...2500 ВАр, 0...2500 ВА	0...1
	Omix P94-MX-1(R)-0.5-RS485	1	0...5	5...500	15...120	0...2500 Вт, 0...2500 ВАр, 0...2500 ВА	0...1
	Omix W100-MX-1(R)-0.5-RS485	1	0...5	5...500	15...120	0...2500 Вт, 0...2500 ВАр, 0...2500 ВА	0...1
Портативный							
	Omix B1-M-1-R-2.0-USB	1	10...200	10...600	-	-	-

Точность измерения	Питание	Индикатор	Интерфейс	Габаритные размеры, мм	Особенности
Однофазные					
Базовая модель					
0,5% ± 1 е. м. р.	≅85...264 В, 50...60 Гц	3 СД 4-разрядных	-	48×48×103	-
0,5% ± 1 е. м. р.	~220 В, 50 Гц	3 СД 4-разрядных	-	72×72×85	-
0,5% ± 1 е. м. р.	~220 В, 50 Гц	3 СД 4-разрядных	-	96×96×105	-
С 3 релейными выходами					
0,5% ± 1 е. м. р.	≅85...264 В, 50...60 Гц	3 СД 4-разрядных	-	96×96×105	3 релейных выхода ~ 1 А, 250 В
С интерфейсом RS-485, 2 логическими выходными устройствами и опциями (регистрация данных, 1 или 2 аналоговых выхода)					
0,5%	~85...245 В, 50...60 Гц	СД 4-разрядный	RS-485	114×71×60	2 логических управляющих выхода (тип определяется при заказе), измерение мощности и cosφ Опции: регистрация данных, память до 1 000 000 значений, аналоговый выход 4...20 мА, универсальный аналоговый выход 4...20 мА, 0...20 мА, 0...5 мА, 0...10 В, 0...1 В
0,5%	~220 В, 50 Гц	СД 4-разрядный	RS-485	48×96×107	
0,5%	~85...245 В, 50...60 Гц	СД 4-разрядный	RS-485	125×100×56	
Портативный					
2% ± 1 е. м. р.	4 батареи типа AAA по 1,5 В	Двойной ЖК 4-разрядный	USB	134×68×36	Регистрация данных, max/min, память 100 096 значений, интерфейс USB, сигнализация, щупы в комплекте

Продолжение на следующей странице

Таблица характеристик мультиметров Omix (продолжение)

Вид	Модель	Кол-во фаз	Диапазон измерения				
			Ток, А	Напряжение, В	Частота, Гц	Мощность	Cos φ
Трехфазные							
С функцией max/min, среднее							
	Omixon P99-M(AVF)-3-0.5	3	0...5	0...500	45...65	-	-
С функцией max/min и опциями (4 аналоговых выхода или RS-485)							
	Omixon P99-M(AVFC)-3-0.5-(4I420/RS485)	3	0...5	0...380	45...65	-	0...1
Трехфазные							
С функцией max/min и релейным выходом							
	Omixon P99-M-3-0.5-K	3	0...6	0...650	45...65	0...1 МВт, 0...1 МВАр, 0...1 МВА	-1...1
С функцией max/min, интерфейсом RS-485 и опциями (4 релейных выхода или 4 аналоговых выхода)							
	Omixon P99-M-3-0.5-4K/4I420-RS485	3	0...5	0...380	45...65	0...10 ГВт, 0...10 ГВАр, 0...10ГВА	0...1
	Omixon P99-M(ML)-3-0.5-(4K/4I420)-RS485	3	0...5	0...380	45...65	0...10 ГВт, 0...10 ГВАр, 0...10ГВА	0...1

Точность измерения	Питание	Индикатор	Интерфейс	Габаритные размеры, мм	Особенности
Трехфазные					
С функцией max/min, среднее					
0,5% ± 1 е. м. р.	~220 В, 50...60 Гц	5 СД 4-разрядных	-	96×96×86	Max/min, среднее
С функцией max/min и опциями (4 аналоговых выхода или RS-485)					
0,5% ± 1 е. м. р.	≅85...264 В, 50...60 Гц	5 СД 4-разрядных	RS-485 или без интерфейса	96×96×105	Max/min, среднее, измерение cos φ Опции: - 4 аналоговых выхода 0(4)...20 мА, - интерфейс RS-485
Трехфазные					
С функцией max/min и релейным выходом					
0,5% ± 1 е. м. р.	~220 В, 50...60 Гц	ЖК 2,8" 128×64 точки	-	100×100×80	Max/min, измерение мощности и cos φ, реле контроля напряжения и порядка чередования фаз
С функцией max/min, интерфейсом RS-485 и опциями (4 релейных выхода или 4 аналоговых выхода)					
0,5% ± 1 е. м. р.	≅85...264 В, 50...60 Гц	5 СД 4-разрядных	RS-485	96×96×105	Измерение мощности, энергии и cos φ, max/min, интерфейс RS-485. Опции: - 4 релейных выхода ~1 А, 240 В, - 4 аналоговых выхода 0(4)...20 мА
0,5 ± 1 е. м. р.	≅85...264 В, 50...60 Гц	ЖК 2,8" 128×64 точки	RS-485	96×96×105	Измерение мощности, энергии и cos φ, max/min, интерфейс RS-485. Опции: - 4 релейных выхода ~1 А, 240 В, - 4 аналоговых выхода 0(4)...20 мА

Мультиметры однофазные щитовые Omix M(AVF)-1-0.5

Назначение: измерение и индикация электрических параметров однофазной сети переменного тока – силы тока, напряжения и частоты

Особенности

- Возможность подключения трансформаторов тока и напряжения
- 3 СД-индикатора
- Класс точности 0,5
- Корпус: щитовой, 3 типоразмера

Значения коэффициентов трансформации по току и напряжению задаются кнопками на лицевой панели. Для модификации P44 эти значения задаются при помощи съемной панели программирования.

Цена 3060 руб. (P77, P99)
4896 руб. (P44)



P44 с панелью для программирования

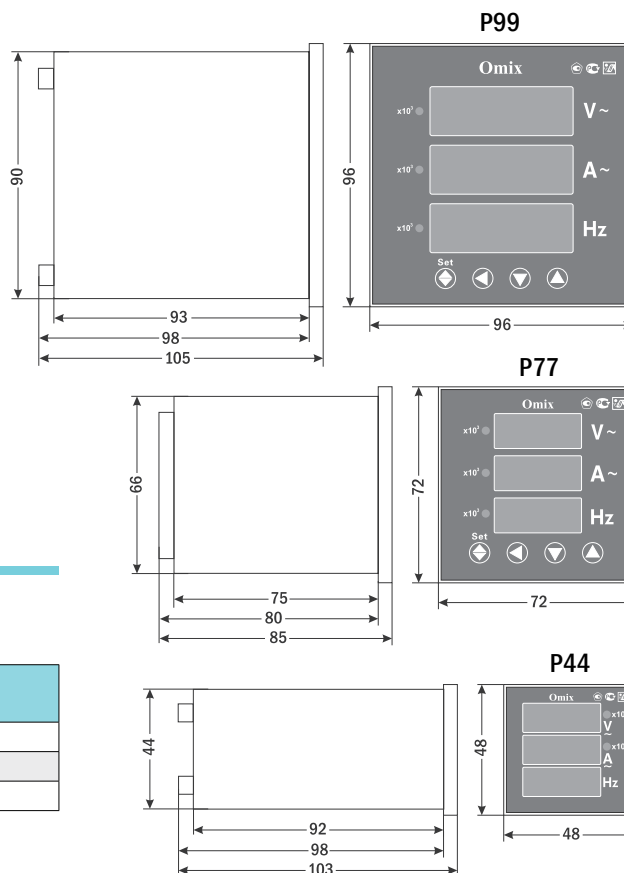
Технические характеристики

Параметр		Значение	
		Прямое подключение	С трансформатором
Диапазон измерения	силы тока	0...5 А	0...50 кА
	напряжения	0...500 В	0...5 МВ
	частоты	45...65 Гц	
Точность измерения		0,5% ± 1 е. м. р.	
Потребляемая мощность		< 5 ВА	
Питание	P44	≈85...264 В, 50...60 Гц	
	P77, P99	~220 В ± 10%, 50 Гц	
Условия эксплуатации	Температура	-10...+50°C	
	Влажность	≤ 85%RH	
Габаритные размеры, размеры врезного отверстия, степень защиты	P44	48×48×103 мм, 45×45 мм, IP20	
	P77	72×72×85 мм, 67×67 мм, IP20	
	P99	96×96×105 мм, 91×91 мм, IP20	

Схемы подключения



Габаритные чертежи



Форма заказа

Omix X-M(AVF)-1-0.5

Номер позиции	Название позиции	Обозначение	Расшифровка
1	Корпус	P44	48×48×103 мм
		P77	72×72×85 мм
		P99	96×96×105 мм

Пример заказа: Omix P44-M(AVF)-1-0.5

Мультиметр однофазный щитовой с 3 релейными выходами Omix P99-M(AVF)-1-0.5-3K

Назначение: измерение и индикация электрических параметров однофазной сети переменного тока – силы тока, напряжения и частоты

Особенности

- Возможность подключения трансформаторов тока и напряжения
- 3 СД-индикатора
- 3 релейных выхода ~1 А, 250 В
- Класс точности 0,5
- Корпус: щитовой



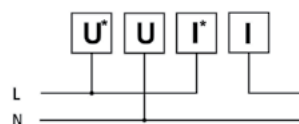
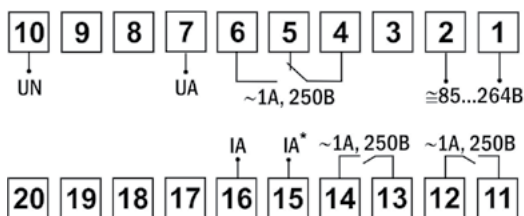
Значения коэффициентов трансформации по току и напряжению, верхней и нижней уставок для трех реле, а также гистерезиса задаются кнопками на лицевой панели.

Цена 6545 руб.

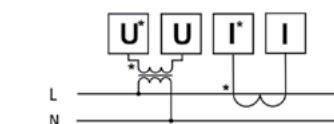
Технические характеристики

Параметр		Значение		
		Прямое подключение	С трансформатором	Точность измерения
Диапазон измерения	силы тока	0...5 А	0...50 кА	0,5% ± 1 е.м.р.
	напряжения	0...500 В	0...1,1 МВ	
	частоты	40...70 Гц		± 0,1 Гц
Релейный выход		3 реле ~1 А, 250 В		
Потребляемая мощность		< 3 ВА		
Питание		≈85...264 В, 50...60 Гц		
Условия эксплуатации	Температура	-10...+50 °С		
	Влажность	≤ 85%RH		
Габаритные размеры, размеры врезного отверстия, степень защиты		96×96×105 мм, 92×92 мм, IP20		

Схемы подключения

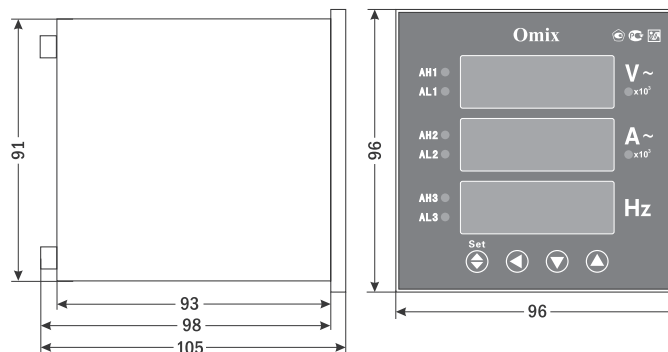


Прямое подключение



С трансформаторами тока и напряжения

Габаритный чертеж



Пример заказа: Omix P99-M(AVF)-1-0.5-3K

Измеритель параметров однофазной сети Omix MX-1(R)-0.5-RS485

Назначение: измерение и индикация электрических параметров однофазной сети переменного тока

Особенности

- Возможность подключения трансформаторов тока и напряжения
- СД-индикатор
- 2 логических управляющих выходных устройства: реле, оптосимистор, оптотранзистор, твердотельное реле
- Интерфейс RS-485, ModBus RTU, OPC-сервер в комплекте
- Класс точности 0,5
- Корпус: щитовой, настенный, на DIN-рейку



W100



Цена от 5947 руб.

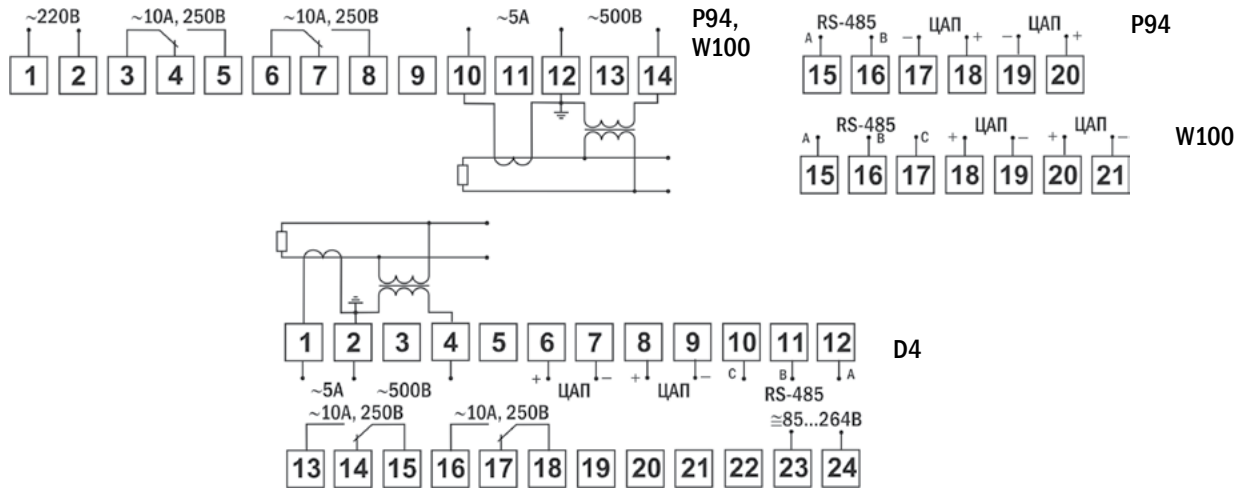
Опции

- Регистрация данных (R):
 - внутренняя память 4 МБ (хранение до 1 000 000 измерений);
 - карта памяти до 64 Гб (только для корпусов D4 и W100)
- 1 или 2 независимых аналоговых выхода 4...20 мА (I420 и 2I420)
- 1 или 2 универсальных аналоговых выхода 0(4)...20 мА, 0...5 мА, 0...10 В, 0...1 В (U и 2U)
- 1 аналоговый и 1 универсальный выход (UI420)

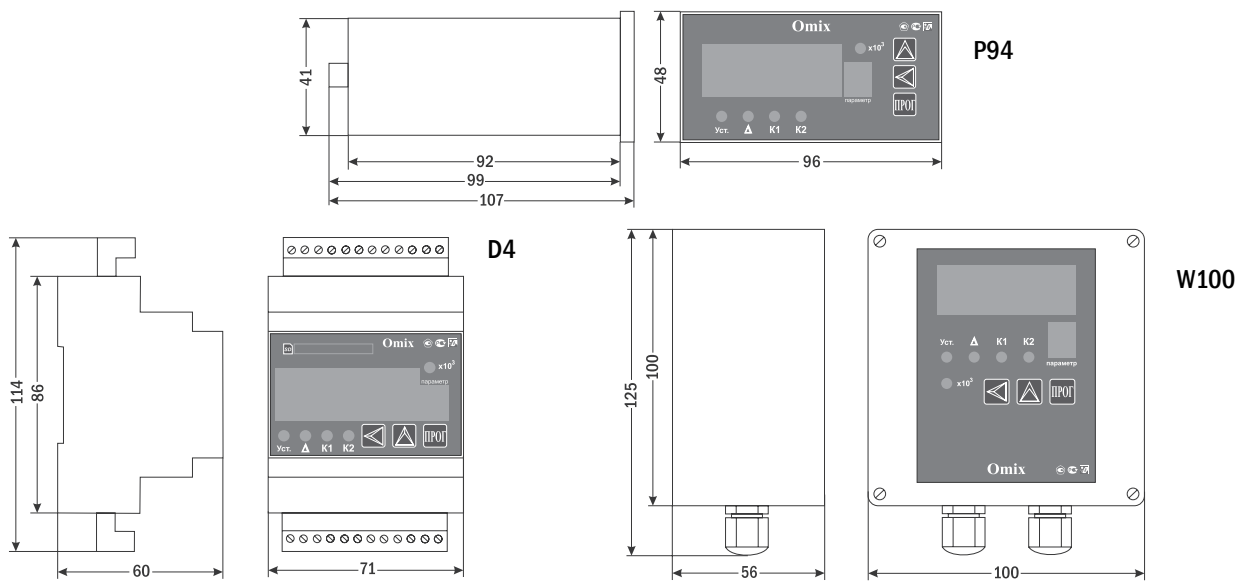
Технические характеристики

Параметр		Значение		
		Прямое подключение	С трансформатором	Точность измерения
Диапазон измерения	силы тока	0...5 А	0...50 кА	0,5%
	напряжения	5...500 В	5...5000 кВ	
	активной мощности	0...2500 Вт	0...10 МВт	1%
	реактивной мощности	0...2500 ВАр	0...10 МВАр	
	полной мощности	0...2500 ВА	0...10 МВА	
	частоты	15...120 Гц		0,5%
	cos φ	0...1		2%
Возможное количество логических управляющих выходов		2		
Типы выходных устройств		Реле ~ 10 А, 220 В, драйвер оптосимистора ~ 50 мА, 220 В, оптотранзистор с открытым коллектором = 200 мА, 50 В, выход для управления твердотельным реле = 30 мА, 6...24 В		
Возможное количество аналоговых выходов		2		
Нагрузочная способность аналогового выхода		≤ 2000 Ом (0...5 мА), ≤ 500 Ом (0...20 мА, 4...20 мА), ≥ 650 Ом (0...10 В), ≥ 65 Ом (0...1 В)		
Интерфейс		RS-485, ModBus RTU		
Потребляемая мощность		< 5 Вт		
Питание	D4, W100	~85...245 В, 50...60 Гц		
	P94	~220 В ± 10%, 50 Гц		
Условия эксплуатации	Температура	+5...+50 °С		
	Влажность	45...80%RH		
Габаритные размеры, степень защиты	D4	114×71×60 мм, IP20		
	P94	48×96×107 мм, 42×90 мм (размеры врезного отверстия), IP20		
	W100	125×100×56 мм, IP65		

Схемы подключения



Габаритные чертежи



Форма заказа

Omix $\overset{1}{X}$ -MX- $\overset{2}{1X}$ -0.5- $\overset{3}{XX}$ - $\overset{4}{X}$ -RS485

Номер позиции	Название позиции	Обозначение	Расшифровка	Цена, руб.
1	Корпус	D4	На DIN-рейку 114×71×60 мм, IP20	5947 (базовая модель)
		P94	Щитовой 48×96×107 мм, IP20	
		W100	Настенный 125×100×56 мм, IP65	
2	Регистрация данных	Пусто	Нет	-
		R	Регистрация данных во внутреннюю память	2891
		R (SD)	Регистрация данных на карту памяти	4013
3, 4	Логические управляющие выходы	Пусто	Нет	-
		K	Реле	-
		S	Оптосимистор	500
		T	Оптотранзистор с открытым коллектором	
		U	Выход для управления твердотельным реле	
5	Аналоговые выходы	Пусто	Нет	-
		I420	1 аналоговый выход 4...20 мА	1487
		2I420	2 аналоговых выхода 4...20 мА	2891
		U	1 универсальный аналоговый выход 0(4)...20 мА, 0...5 мА, 0...10 В, 0...1 В	1983
		2U	2 универсальных аналоговых выхода 0(4)...20 мА, 0...5 мА, 0...10 В, 0...1 В	3611
		UI420	1 аналоговый и 1 универсальный выход	2891

Пример заказа: Omix D4-MX-1R-0.5-KK-2I420-RS485

Мультиметр однофазный портативный с регистрацией Omix B1-M-1-R-2.0-USB

Назначение: измерение и регистрация электрических параметров однофазной сети переменного тока – силы тока или напряжения*

Особенности

- Класс точности 2
- Двойной ЖК-дисплей (значение параметра, время)
- 3 режима регистрации:
 - RMS – регистрация действующего значения тока или напряжения;
 - PEAK – регистрация амплитудного значения тока или напряжения;
 - CAP – регистрация формы сигнала тока или напряжения при превышении уставки
- Режим непрерывной регистрации с перезаписью памяти
- Функция max/min
- Сигнализация об отсутствии подключенного датчика (CH)
- Сигнализация о выходе за пределы диапазона измерения (OL)
- Индикация переполнения памяти
- Индикатор текущего заряда батареи
- Часы с независимым источником питания
- Встроенные магниты для крепления прибора к металлической поверхности
- Интерфейс USB для подключения к ПК, ПО для анализа результатов измерений

* Одновременное измерение силы тока и напряжения невозможно.



Цена 8640 руб.



Пластиковый кейс



Токовые клещи



Щупы с колпачком

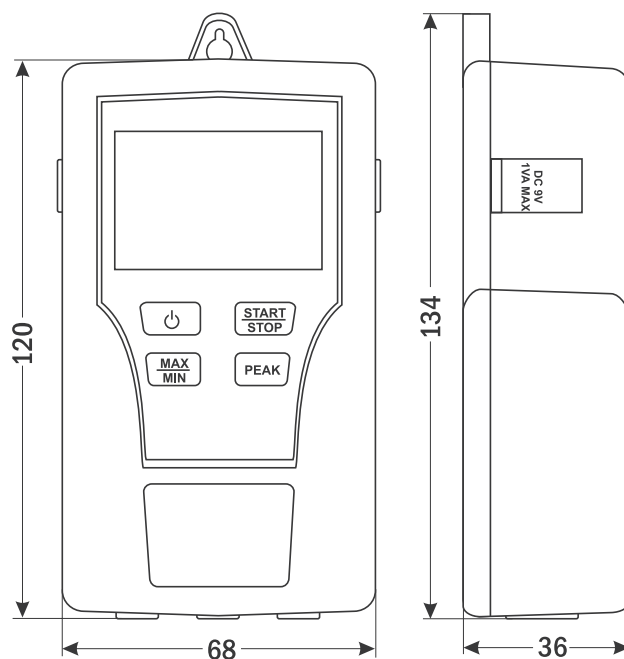


Переходник для щупов и «крокодилов» Зажим «крокодил»

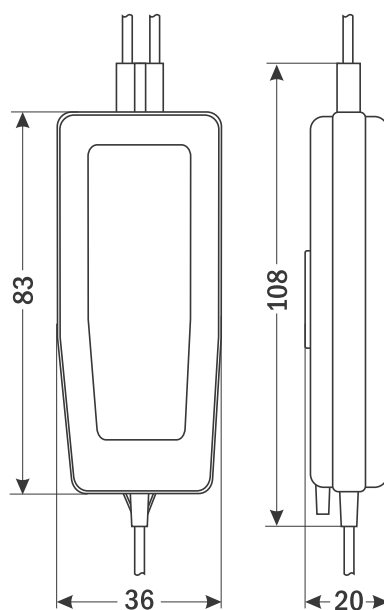
Технические характеристики

Параметр		Значение
Диапазон измерения	силы тока	10...200 А
	напряжения	10...600 В
Точность измерения		2% ± 1 е.м.р.
Индикатор		Двойной 4-разрядный ЖК-индикатор
Память регистратора		100 096 записей
Интервал записи		1 с...24 ч
Интерфейс		USB
Питание прибора		4 батареи типа AAA по 1,5 В
Питание часов		Батарея типа CR2032, 3 В
Условия эксплуатации	Температура	0...+50 °С
	Влажность	≤ 80%RH
Габаритные размеры		134×68×36 мм
Вес без батареи и щупов		170 г
Вес комплекта		1900 г

Габаритный чертеж



Основной блок

Переходник
для щупов и «крокодилов»

Комплектация:

1. Прибор	1 шт.
2. Щуп с колпачком	2 шт.
3. Зажим «крокодил»	2 шт.
4. Переходник для щупов и/или «крокодилов»	1 шт.
5. Токовые клещи	1 шт.
6. Блок питания 9 В	1 шт.
7. Элемент питания AAA	4 шт.
8. Кабель USB	1 шт.
9. Диск CD-ROM с ПО	1 шт.
10. Пластиковый кейс	1 шт.
11. Паспорт	1 шт.

Пример заказа: Omix B1-M-1-R-2.0-USB

Мультиметр трехфазный щитовой Omix P99-M(AVF)-3-0.5

Назначение: измерение и индикация электрических параметров трехфазной сети переменного тока: силы тока, напряжения и частоты

Особенности

- Одновременная индикация токов по трем фазам, частоты и последовательная индикация линейных и фазных напряжений
- Возможность подключения трансформаторов тока и напряжения
- 5 СД-индикаторов
- Функции max/min, среднее
- Класс точности 0,5
- Корпус: щитовой

Значения коэффициентов трансформации по току и напряжению задаются кнопками на лицевой панели

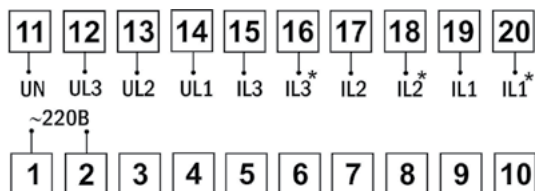
Технические характеристики

Параметр		Значение		
		Прямое подключение	С трансформатором	Точность измерения
Диапазон измерения	силы тока	0...5 А	0...50 кА	0,5% ± 1 е.м.р.
	напряжения	0...500 В	0...5 МВ	0,5% ± 1 е.м.р.
	частоты	45...65 Гц		± 0,1 Гц
Потребляемая мощность		< 5 ВА		
Питание		~220 В, 50...60 Гц		
Условия эксплуатации	Температура	-10...+50°С		
	Влажность	≤ 85%RH		
Габаритные размеры, размеры врезного отверстия, степень защиты		96×96×86 мм, 91×91 мм, IP20		

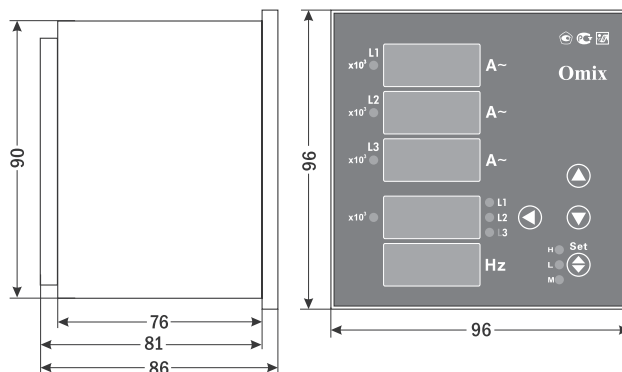


Цена 5440 руб.

Схемы подключения



Габаритный чертеж



Пример заказа: Omix P99-M(AVF)-3-0.5

Мультиметр трехфазный щитовой Omix P99-M(AVFC)-3-0.5-(4I420/RS485)

Назначение: измерение и индикация электрических параметров трехфазной сети переменного тока: силы тока, напряжения, частоты и cos φ

Особенности

- Одновременная индикация токов по трем фазам, последовательная индикация частоты или cos φ, последовательная индикация линейных и фазных напряжений
- Возможность подключения трансформаторов тока и напряжения
- 5 СД-индикаторов
- Функции max/min, среднее
- Класс точности 0,5
- Корпус: щитовой

Опции

- 4 аналоговых выхода 0(4)...20 мА (4I420)
- Интерфейс RS-485 (RS485)*
- * Срок производства 2-3 месяца.

Технические характеристики

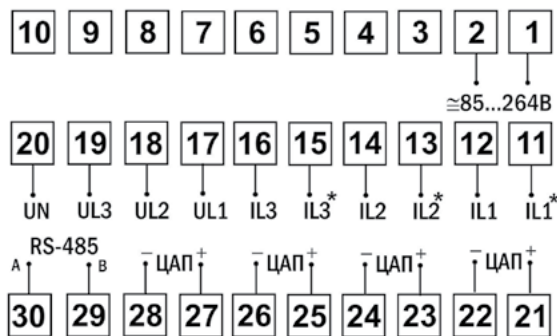
Параметр		Значение		
		Прямое подключение	С трансформатором	Точность измерения
Диапазон измерения	силы тока	0...5 А	0...50 кА	0,5% ± 1 е. м. р.
	напряжения	0...380 В	0...1,1 МВ	
	частоты	45...65 Гц		± 0,1 Гц
	cos φ	0...1		± 0,01
Аналоговый выход		4 шт. 0(4)...20 мА		
Интерфейс		RS-485, Modbus RTU		
Потребляемая мощность		< 5 ВА		
Питание		≈85...264 В, 50...60 Гц		
Условия эксплуатации	Температура	-10...+50 °С		
	Влажность	≤ 85%RH		
Габаритные размеры, размеры врезного отверстия, степень защиты		96×96×105 мм, 92×92 мм, IP20		



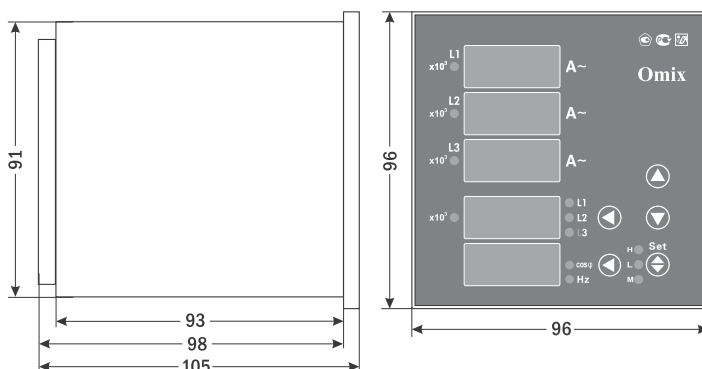
Цена 7225 руб.
6790 руб. (RS485)
10 030 руб. (4I420)

Значения коэффициентов трансформации по току и напряжению задаются кнопками на лицевой панели.

Схемы подключения



Габаритный чертеж



Форма заказа

Omix P99-M(AVFC)-3-0.5-X₁

Номер позиции	Название позиции	Обозначение	Расшифровка
1	Выход	Пусто	Нет
		4I420	4 аналоговых выхода 0(4)...20 мА
		RS485	Интерфейс RS-485

Пример заказа: Omix P99-M(AVFC)-3-0.5-RS485

Мультиметр трехфазный щитовой Omix P99-M-3-0.5-K

Назначение: измерение и индикация электрических параметров трехфазной сети переменного тока: силы тока, напряжения, частоты, мощности и $\cos \varphi$

Особенности

- Возможность подключения трансформаторов тока и напряжения
- Функция max/min
- ЖК-индикатор
- Выходное реле для контроля напряжения и порядка чередования фаз. Реле замкнуто, если величина напряжения выше установленной и порядок чередования верен
- Класс точности 0,5
- Корпус: щитовой



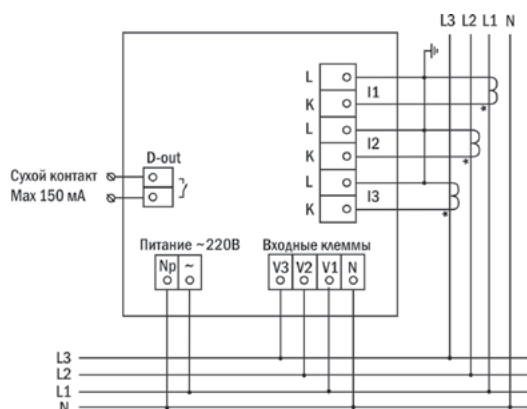
Цена 6850 руб.

Технические характеристики

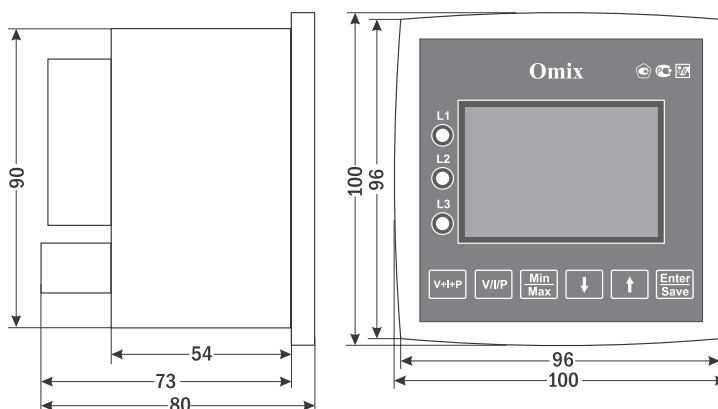
Параметр		Значение	
		Прямое подключение	С трансформатором
Диапазон измерения	силы тока	0...6 A	0...1MA
	напряжения	0...650 В	0...1 МВ
	активной мощности	0...1 МВт	
	реактивной мощности	0...1 МВАр	
	полной мощности	0...1 МВА	
	частоты	45...65 Гц	
	$\cos \varphi$	-1...1	
Точность измерения		0,5% ± 1 е. м. р.	
Релейный выход		~150 мА, 50 В	
Индикатор		2,8" ЖК, 128×64 точки	
Потребляемая мощность		< 20 ВА	
Питание		~220 В, 50...60 Гц	
Условия эксплуатации	Температура	-20...+70 °С	
	Влажность	0...90%RH	
Габаритные размеры, размеры врезного отверстия, степень защиты		100×100×80 мм, 91×91 мм, IP20	

9

Схема подключения



Габаритный чертёж



Пример заказа: Omix P99-M-3-0.5-K

Мультиметр трехфазный щитовой Omix P99-M-3-0.5-4K/4I420-RS485

Назначение: измерение и индикация электрических параметров трехфазной сети переменного тока: силы тока, напряжения, частоты, мощности, $\cos \phi$ и потребляемой энергии

Особенности

- Возможность подключения трансформаторов тока и напряжения
- 5 СД-индикаторов
- Функция max/min
- Интерфейс RS-485
- Класс точности 0,5
- Корпус: щитовой

Опции

- 4 релейных выхода ~ 1 А, 240 В (4К)
- 4 аналоговых выхода 0(4)...20 мА (4I420)

Технические характеристики

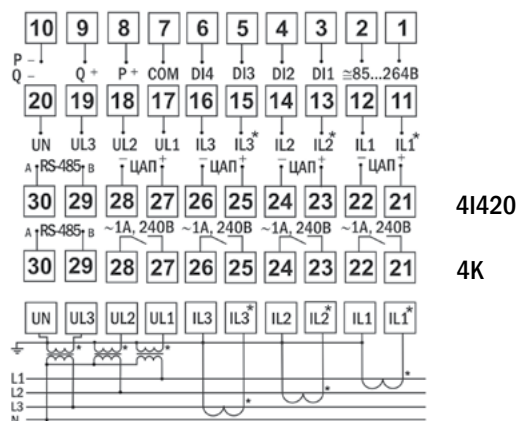
Параметр	Значение		
	Прямое подключение	С трансформатором	Точность измерения
Диапазон измерения	силы тока	0...5 А	0,5% \pm 1 е. м. р.
	напряжения	0...380 В	
	активной мощности	0...10 ГВт	
	реактивной мощности	0...10 ГВАр	
	полной мощности	0...10 ГВА	$\pm 0,1$ Гц
	частоты	45...65 Гц	
	$\cos \phi$	0...1	$\pm 0,01$
	активной энергии	0...10 ГВт·ч	$\pm 0,5\%$
реактивной энергии	0...10 ГВАр·ч	$\pm 2\%$	
Релейный выход	4 реле ~ 1 А, 240 В		
Аналоговый выход	4 выхода 0(4)...20 мА		
Интерфейс	RS-485, Modbus RTU		
Потребляемая мощность	< 5 ВА		
Питание	≈ 85 ...264 В, 50...60 Гц		
Условия эксплуатации	Температура	-10 ... $+50$ °С	
	Влажность	$\leq 85\%$ RH	
Габаритные размеры, размеры врезного отверстия, степень защиты	96×96×105 мм, 92×92 мм, IP20		



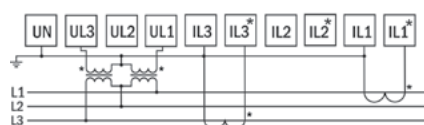
Цена **7420** руб.
10 370 руб. (4К)
11 560 руб. (4I420)

Значения коэффициентов трансформации по току и напряжению, верхней и нижней уставок для 4 реле и гистерезиса задаются кнопками на лицевой панели.

Схемы подключения

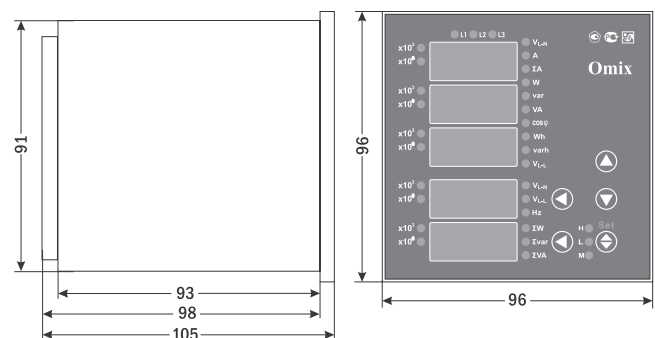


Сеть с нейтралью, с трансформаторами тока и напряжения



Сеть без нейтрали, с трансформаторами тока и напряжения

Габаритный чертеж



Форма заказа

Omix P99-M-3-0.5-X-RS485
1

Номер позиции	Название позиции	Обозначение	Расшифровка
1	Выход	4К	4 релейных выхода ~ 1 А, 240 В
		4I420	4 аналоговых выхода 0(4)...20 мА

Пример заказа: Omix P99-M-3-0.5-4К-RS485

Мультиметр трехфазный щитовой Omix P99-M(ML)-3-0.5-(4K/4I420)-RS485

Назначение: измерение и индикация электрических параметров трехфазной сети переменного тока: силы тока, напряжения, частоты, мощности, cos φ и энергии

Особенности

- Возможность подключения трансформаторов тока и напряжения
- ЖК-индикатор
- Функции max/min, среднее
- Интерфейс RS-485
- Класс точности 0,5
- Корпус: щитовой

Опции

- 4 релейных выхода ~ 1 А, 240 В (4К)
- 4 аналоговых выхода 0(4)...20 мА (4I420)

Цена от 9250 руб.

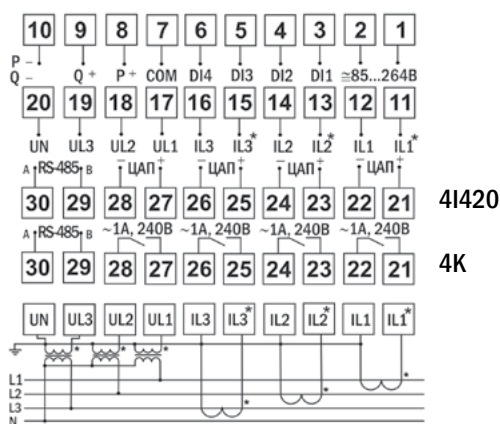


Значения коэффициентов трансформации по току и напряжению, верхней и нижней уставок для 4 реле и гистерезиса задаются кнопками на лицевой панели.

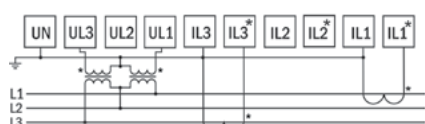
Технические характеристики

Параметр		Значение		
		Прямое подключение	С трансформатором	Точность измерения
Диапазон измерения	силы тока	0...5 А	0...50 кА	0,5% ± 1 е. м. р.
	напряжения	0...380 В	0...1,2 МВ	
	активной мощности	0...10 ГВт		
	реактивной мощности	0...10 ГВар		
	полной мощности	0...10 ГВА		± 0,1 Гц
	частоты	45...65 Гц		
	cosφ	0...1		
	активной энергии	0...10 ГВт·ч		
реактивной энергии	0...10 ГВар·ч		± 2%	
Индикатор		2,8" монохромный ЖК, 128×64 точки		
Релейный выход		4 шт. ~1 А, 240 В		
Аналоговый выход		4 шт. 0(4)...20 мА		
Интерфейс		RS-485, Modbus RTU		
Потребляемая мощность		< 5 ВА		
Питание		≅85...264 В, 50...60 Гц		
Условия эксплуатации	Температура	-10...+50 °С		
	Влажность	≤ 85%RH		
Габаритные размеры, размеры врезного отверстия, степень защиты		96×96×105 мм, 92×92 мм, IP20		

Схемы подключения

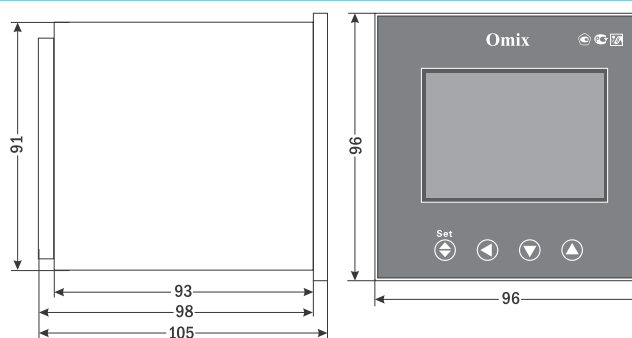


Сеть с нейтралью, с трансформаторами тока и напряжения



Сеть без нейтрали, с трансформаторами тока и напряжения

Габаритный чертеж



Форма заказа

Omix P99-M(ML)-3-0.5-X-RS485
1

Номер позиции	Название позиции	Обозначение	Расшифровка
1	Выход	Пусто	Нет
		4К	4 релейных выхода ~ 1 А, 240 В
		4I420	4 аналоговых выхода 0(4)...20 мА

Пример заказа: Omix P99-M(ML)-3-0.5-4I420-RS485

Цифровые анализаторы качества электроэнергии Omix предназначены для измерения параметров и анализа свойств трехфазной электрической сети переменного тока.

Измеряемые и анализируемые параметры:

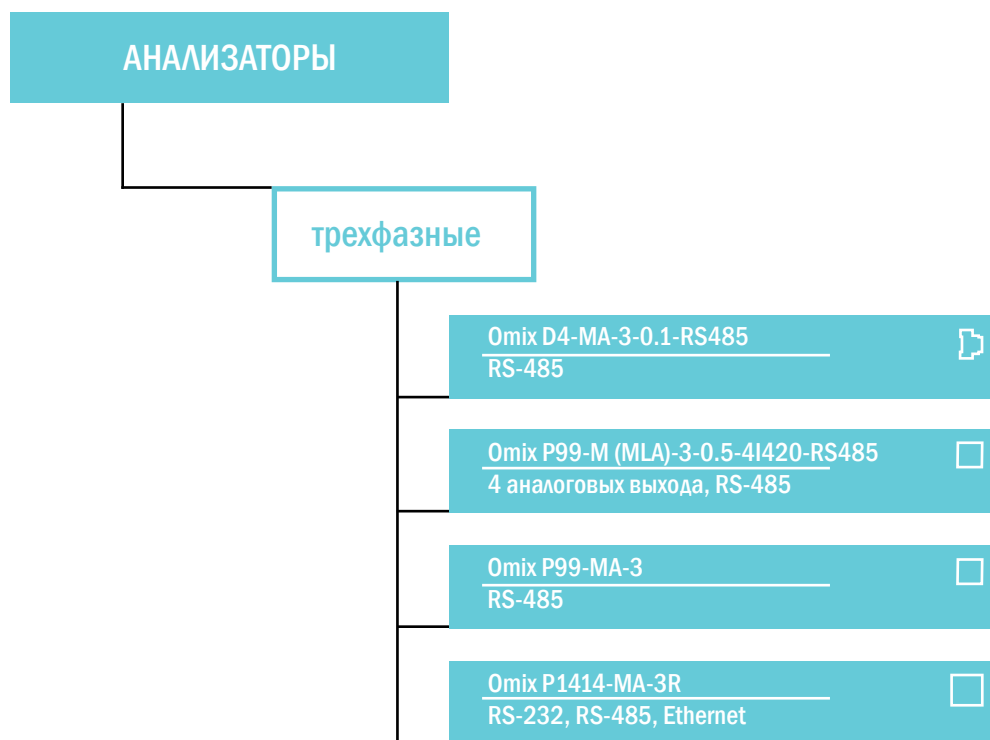
- ток по трем фазам;
- линейное напряжение;
- фазное напряжение;
- cos φ;
- частота;
- активная мощность по трем фазам;
- реактивная мощность по трем фазам;
- полная мощность по трем фазам;
- активная энергия;
- реактивная энергия;
- полная энергия;
- анализ гармонического состава сетевого напряжения и тока.

Дополнительные функции:

- определение максимального и минимального значений измеряемых параметров;
- логические управляющие выходы;
- аналоговый выход 0(4)...20 мА;
- интерфейсы RS-485, RS-232, Ethernet.

Приборы выпускаются в корпусах различных типоразмеров для монтажа в щит или на DIN-рейку.

Классификация анализаторов качества электроэнергии Omix










 или  или  – 1 типоразмер корпуса

Таблица характеристик анализаторов качества электроэнергии Omix

Параметр	Значение				
	Omix D4-MA-3-0.1-RS485	Omix P99-M(MLA)-3-0.5-4I420-RS485	Omix P99-MA-3	Omix P1414-MA-3R	
Вид					
Количество фаз	3				
Диапазон измерения	силы тока	0...6 А	0...5 А	0...6 А	0...6 А
	напряжения	0...650 В	0...380 В	0...650 В	0...650 В
	частоты	45...65 Гц			
	мощности	0...100 МВт 0...100 МВАр 0...100 МВА	0...20 МВт 0...20 МВАр 0...20 МВА	0...100 ГВт 0...100 ГВАр 0...100ГВА	0...100 ГВт 0...100 ГВАр 0...100ГВА
	cos φ	-1...1	0...1	-1...1	-1...1
	активной энергии	0...100 ГВт·ч	0...10 ГВт·ч	0...100 ТВт·ч	0...100 ТВт·ч
	реактивной энергии	0...100 ГВАр·ч	0...10 ГВАр·ч	0...100 ТВАр·ч	0...100 ТВАр·ч
	гармоники	до 31 включительно			до 64 вкл.
Класс точности	0,1	0,5	0,1	0,1	
Питание	~85...250 В 50 Гц	≅85...264 В 45...55 Гц	~85...260 В 50...60 Гц =110...300 В	~90...250 В 50...60 Гц =110...280 В	
Индикатор	ЖК 2×12 символов	ЖК 2,8" 128×64 точки	Графический 2,8" 128×64 точки	Графический 5,7" 160×128 точек, цветной	
Интерфейс	RS-485			RS-232, RS-485, Ethernet	
Габаритные размеры	102×76×61 мм	96×96×105 мм	100×100×80 мм	144×144×100 мм	
Особенности	Интерфейс RS-485; монтаж на DIN-рейку	4 аналоговых выхода 4...20 мА; интерфейс RS-485	Цветной дисплей; интерфейс RS-485	Цветной дисплей; регистрация данных; flash-память 1 МБ (до 2 лет непрерывной записи); встроенный web-интерфейс; интерфейсы RS-232, RS-485, Ethernet	

Анализатор параметров трехфазной сети с креплением на DIN-рейку Omix D4-MA-3-0.1-RS485

Назначение: измерение и индикация электрических параметров трехфазной сети переменного тока

Особенности

- Возможность подключения трансформаторов тока и напряжения
- Класс точности 0,1
- Анализатор гармоник до 31 включительно (только по RS-485)
- ЖК-индикатор
- Интерфейс RS-485
- Корпус: на DIN-рейку

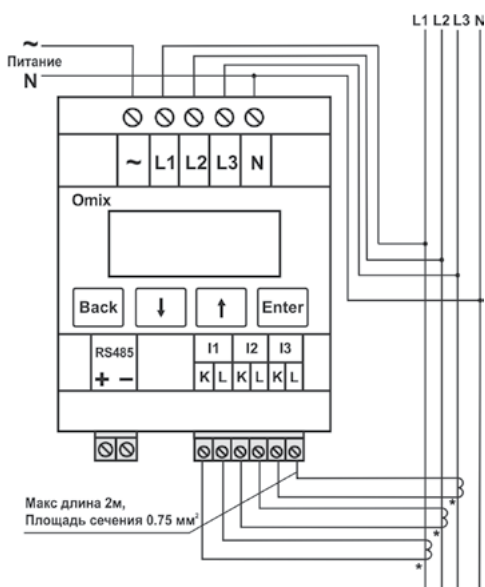


Цена 9850 руб.

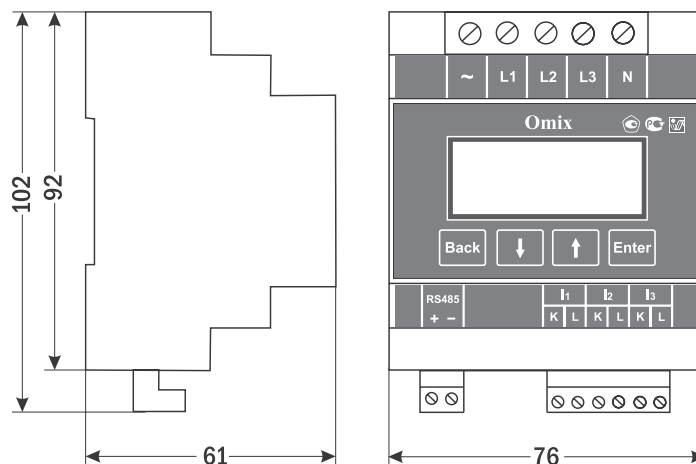
Технические характеристики

Параметр		Значение	
		Прямое подключение	С трансформатором
Диапазон измерения	силы тока	0...6 А	5 кА
	напряжения	0...650 В	30 кВ
	активной мощности	0...100 МВт	
	реактивной мощности	0...100 МВАр	
	полной мощности	0...100 МВА	
	частоты	45...65 Гц	
	cos φ	-1...1	
	активной энергии	0...100 ГВт·ч	
	реактивной энергии	0...100 ГВАр·ч	
	полной энергии	0...100 ГВА·ч	
Анализатор гармоник (только по RS-485)		до 31 включительно	
Точность измерения		0,1	
Интерфейс		RS-485	
Индикатор		ЖК, 2×12 символов	
Потребляемая мощность		< 5 ВА	
Питание		~85...250 В, 50 Гц	
Условия эксплуатации	Температура	-20...+70 °С	
	Влажность	0...90%RH	
Габаритные размеры		102×76×61 мм	

Схема подключения



Габаритный чертеж



Пример заказа: Omix D4-MA-3-0.1-RS485

Анализатор параметров трехфазной сети щитовой Omix P99-M(MLA)-3-0.5-4I420-RS485

Назначение: измерение и индикация электрических параметров трехфазной сети переменного тока

Особенности

- Возможность подключения трансформаторов тока
- Класс точности 0,5
- Анализатор гармоник до 31 включительно
- Функции max/min, среднее
- ЖК-индикатор
- 4 аналоговых выхода 4...20 мА
- Интерфейс RS-485
- Корпус: щитовой

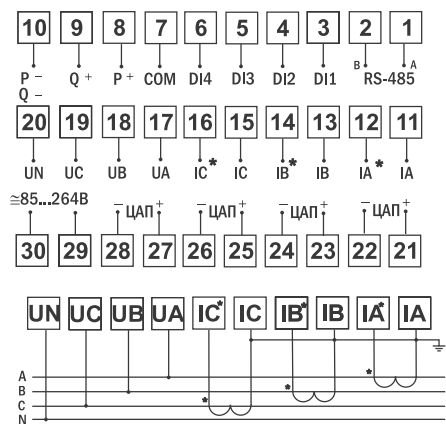


Цена 16 405 руб.

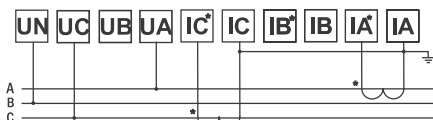
Технические характеристики

Параметр		Значение		
		Прямое подключение	С трансформатором	Точность измерения
Диапазон измерения	силы тока	0...5 А	0...50 кА	0,5% ± 1 е. м. р.
	напряжения L-N	0...380 В	-	
	активной мощности	0...20 МВт		
	реактивной мощности	0...20 МВАр		
	полной мощности	0...20 МВА		
	частоты	45...65 Гц		± 0,1 Гц
	cos φ	0...1		± 0,01
	активной энергии	0...10 ГВт·ч		± 0,5%
реактивной энергии	0...10 ГВАр·ч		± 2,0%	
Анализатор гармоник		до 31 включительно		
Аналоговый выход		4 шт. 4...20 мА		
Индикатор		2,8" монохромный ЖК, 128×64 точки		
Интерфейс		RS-485		
Потребляемая мощность		< 5 ВА		
Питание		≅85...264 В, 45...55 Гц		
Условия эксплуатации	Температура	-10...+50 °С		
	Влажность	≤ 85%RH		
Габаритные размеры, размеры врезного отверстия		96×96×105 мм, 92×92 мм		

Схемы подключения

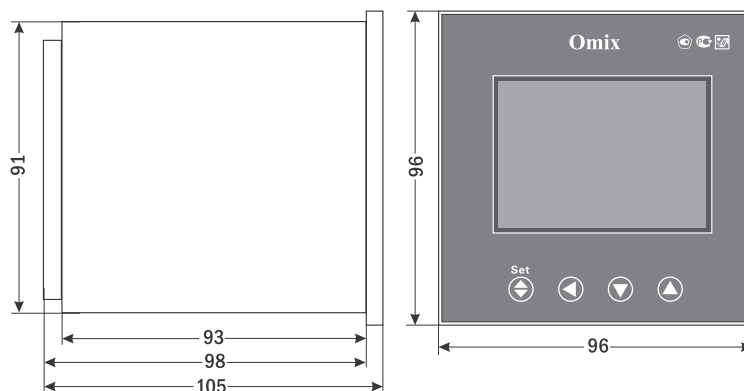


Сеть с нейтралью, с трансформаторами тока



Сеть без нейтрали, с трансформаторами тока

Габаритный чертёж



Пример заказа: Omix P99-M(MLA)-3-0.5-4I420-RS485

Анализатор параметров трехфазной сети щитовой Omix P99-MA-3

Назначение: измерение и индикация электрических параметров трехфазной сети переменного тока

Особенности

- Возможность подключения трансформаторов тока и напряжения
- Класс точности 0,1
- Анализатор гармоник до 31 включительно
- Цветной графический индикатор
- Функция max/min
- Интерфейс RS-485
- Корпус: щитовой

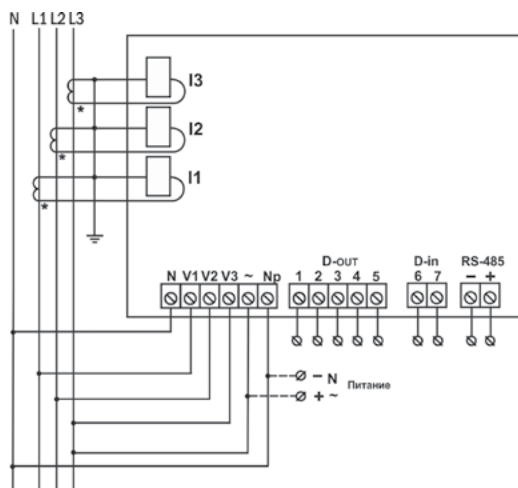


Цена 12 900 руб.

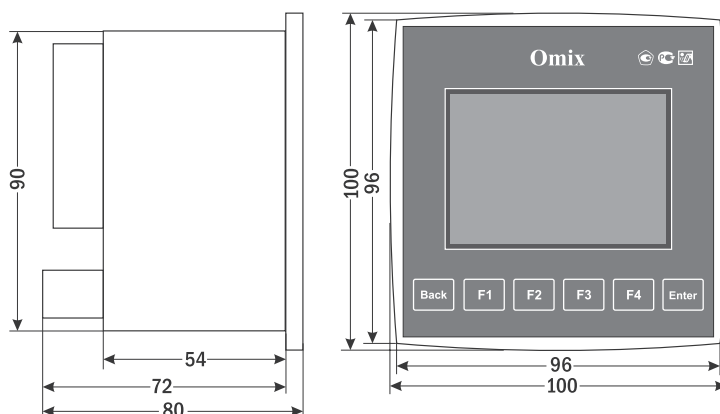
Технические характеристики

Параметр		Значение	
		Прямое подключение	С трансформатором
Диапазон измерения	силы тока	0...6 А	0...500 кА
	напряжения	0...650 В	0...500 кВ
	активной мощности	0...100 ГВт	
	реактивной мощности	0...100 ГВАр	
	полной мощности	0...100 ГВА	
	частоты	45...65 Гц	
	cos φ	-1...1	
	активной энергии	0...100 ТВт·ч	
	реактивной энергии	0...100 ТВАр·ч	
	полной энергии	0...100 ТВА·ч	
Анализатор гармоник		до 31 включительно	
Точность измерения		0,1% ± 1 е. м. р.	
Индикатор		2,8" цветной графический, 128×64 точки	
Интерфейс		RS-485	
Потребляемая мощность		< 5 ВА	
Питание		~85...260 В, 50...60 Гц, =110...300 В	
Условия эксплуатации	Температура	-20...+50°C	
	Влажность	0...90%RH	
Габаритные размеры, размеры врезного отверстия		100×100×80 мм, 91×91 мм	

Схема подключения



Габаритный чертёж



Пример заказа: Omix P99-MA-3

Анализатор параметров трехфазной сети щитовой с регистрацией Omix P1414-MA-3R

Назначение: измерение, индикация и регистрация электрических параметров трехфазной сети переменного тока

Особенности

- Возможность подключения трансформаторов тока и напряжения
- Класс точности 0,1
- Анализатор гармоник до 64 включительно
- Цветной графический индикатор
- Функция max/min
- Регистрация данных
- Flash-память 1 МБ (до 2 лет непрерывной записи)
- Встроенный web-интерфейс
- Интерфейсы RS-232, RS-485, Ethernet
- Корпус: щитовой

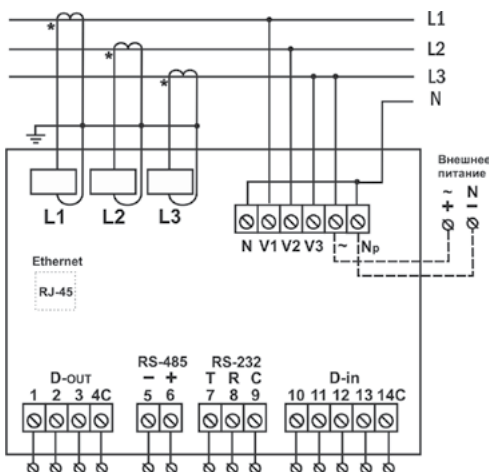


Цена 39 900 руб.

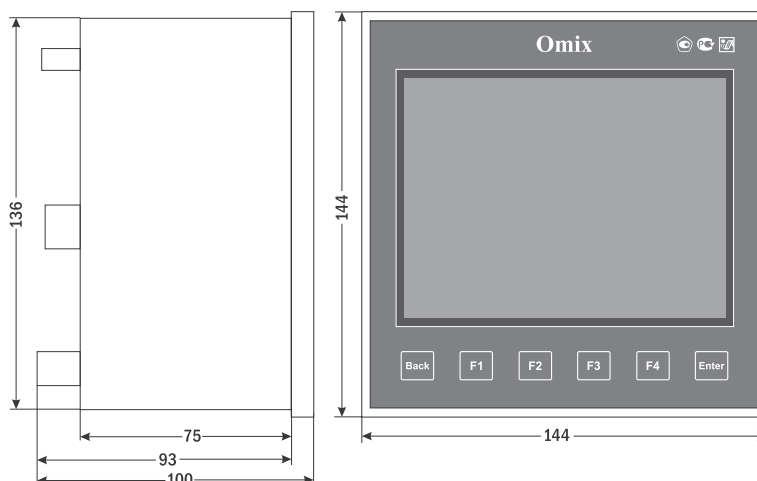
Технические характеристики

Параметр		Значение	
		Прямое подключение	С трансформатором
Диапазон измерения	силы тока	0...6 А	0...500 кА
	напряжения L-N	0...650 В	0...500 кВ
	активной мощности	0...100 ГВт	
	реактивной мощности	0...100 ГВАр	
	полной мощности	0...100 ГВА	
	частоты	45...65 Гц	
	cos φ	-1...1	
	активной энергии	0...100 ТВт·ч	
	реактивной энергии	0...100 ТВАр·ч	
полной энергии	0...100 ТВА·ч		
Анализатор гармоник		до 64 включительно	
Точность измерения		0,1% ± 1 е. м. р.	
Индикатор		5,7" цветной графический, 160×128 точек	
Регистрация		Flash-память 1 МБ (до 2 лет непрерывной записи)	
Интерфейс		RS-232, RS-485, Ethernet 10 BASE-T	
Потребляемая мощность		< 30 ВА	
Питание		~90...250 В, 50...60 Гц, =110...280 В	
Условия эксплуатации	Температура	-20...+50 °С	
	Влажность	0...90%RH	
Габаритные размеры, размеры врезного отверстия		144×144×100 мм, 137×137 мм	

Схема подключения



Габаритный чертеж



Пример заказа: Omix P1414-MA-3R

10

УСТРОЙСТВА ЗАЩИТЫ

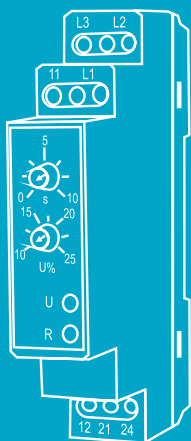
Содержание

Реле контроля напряжения

Таблица выбора реле контроля напряжения.....	284
Omix PD-301, Omix PD-302.....	285
Omix PD-312.....	286
Omix PD-314.....	287
Omix PD-315.....	288
Omix PD-326.....	289

УЗИП для цепей питания 220/380В

Таблица выбора УЗИП для цепей питания 220/380 В.....	290
Omix SPD-B60.....	291
Omix SPD-C40.....	292
Omix SPD-D10.....	293



УЗИП для слаботочных и информационных цепей

Таблица выбора УЗИП для слаботочных и информационных цепей.....	294
Omix SPD-RJ11, Omix SPD-RJ11C.....	295
Omix SPD-RJ45, Omix SPD-RJ45C.....	296
Omix SPDW-N50, Omix SPDW-BNC50	297

Реле контроля напряжения серии Omix PD предназначены для защиты электрооборудования в трехфазных сетях с нейтралью или без нейтрали. Отключение нагрузки осуществляется в следующих случаях:

- при выходе напряжения за установленные пределы;
- при обрыве любой из фаз;
- при нарушении порядка чередования фаз.







В зависимости от модели реле контроля напряжения может иметь:

- регулируемый порог на превышение напряжения;
- регулируемый порог на понижение напряжения;
- регулируемую задержку времени срабатывания;
- светодиодную индикацию питания прибора, состояния реле или характеристики неисправности.

Питание реле производится от контролируемой сети. Для защитного отключения оборудования и аварийной сигнализации реле контроля оснащено выходным реле ~5 А (или ~8 А), 250 В.

Крепление осуществляется на DIN-рейку.

Таблица выбора реле контроля напряжения

Вид	Модель	Номинальное линейное напряжение, В	Min/max линейное напряжение, В	Порог на превышение/на снижение напряжения	Задержка времени срабатывания, с	Выходное реле	Особенности
 Цена 785 руб.	Omixon PD-301	380	323/418	-	До 1	~5 А, 250 В	Используются в сетях с нейтралью
 Цена 850 руб.	Omixon PD-302						Используются в сетях без нейтрали
 Цена 1120 руб.	Omixon PD-312		190/530	-	0,1...10	~8 А, 250 В	Используются в сетях без нейтрали
 Цена 1120 руб.	Omixon PD-314		190/530	-	0,1	~8 А, 250 В	
 Цена 1345 руб.	Omixon PD-315		190/530	$(110...125\%) U_{НОМ} / 65\% U_{НОМ}$	0,1...10	~5 А, 250 В	
 Цена 1170 руб.	Omixon PD-326		342/418	$(5...15\%) U_{НОМ} / (60...65\%) U_{НОМ}$	0,1...10	~8 А, 250 В	

Реле контроля напряжения Omix PD-301, Omix PD-302

Назначение: контроль трехфазного линейного напряжения в трехфазных сетях переменного тока, порядка чередования фаз и обрыва фазы

Особенности

- Omix PD-301 используется в сетях с нейтралью
- Omix PD-302 используется в сетях без нейтрали
- Реле ~5 А, 250 В
- Светодиодная индикация состояния реле
- Монтаж на DIN-рейку
- Крепление для настенного монтажа в комплекте

Omix PD-301



Цена 785 руб.

Omix PD-302



Цена 850 руб.

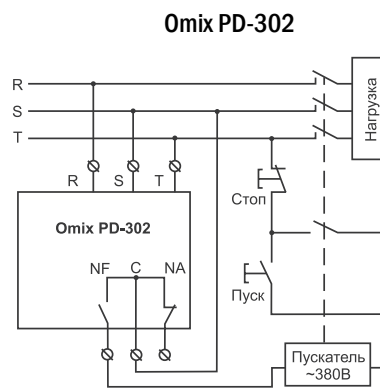
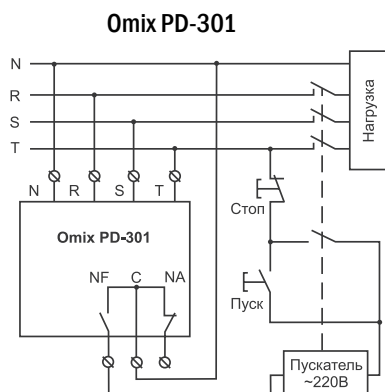
Крепление



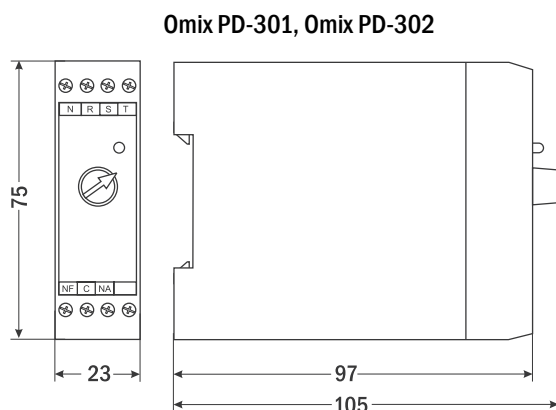
Технические характеристики

Параметр		Значение
Номинальное линейное напряжение		380 В
Минимальное допустимое линейное напряжение		323 В
Максимальное допустимое линейное напряжение		418 В
Задержка времени срабатывания реле		до 1 с
Реле		~5 А, 250 В
Механическая износостойкость		≥ 1 000 000 циклов
Условия эксплуатации	Температура	0...+60°С
	Влажность	35...85%RH
Степень защиты		IP20
Габаритные размеры		75×23×105 мм
Вес		137 г

Схема подключения

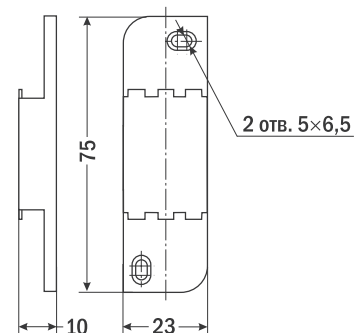


Габаритные чертежи



Пример заказа: Omix PD-301

Крепление для настенного монтажа



Реле контроля напряжения Omix PD-312

Назначение: контроль трехфазного линейного напряжения в трехфазных сетях переменного тока без нейтрали, порядка чередования фаз и обрыва фазы

Особенности

- 2 контакта реле – НО и НЗ, ~8 А, 250 В
- Регулируемая задержка срабатывания 0,1...10 с
- Светодиодная индикация питания прибора и срабатывания реле
- Монтаж на DIN-рейку

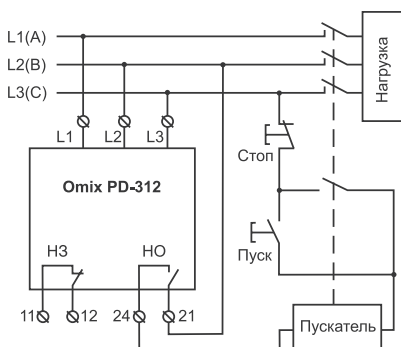


Цена 1120 руб.

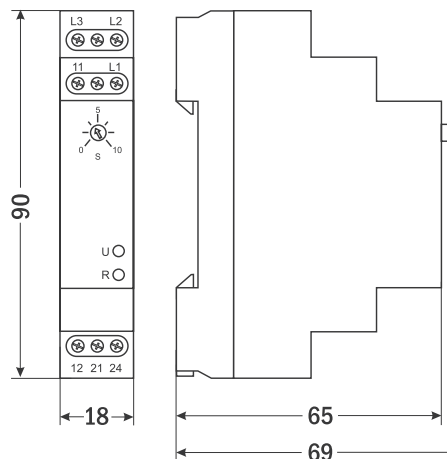
Технические характеристики

Параметр		Значение
Номинальное линейное напряжение		380 В
Минимальное допустимое линейное напряжение		190 В
Максимальное допустимое линейное напряжение		530 В
Задержка времени срабатывания реле		0,1...10 с
Реле		~8 А, 250 В
Механическая износостойкость		≥ 10 000 циклов
Электрическая износостойкость		≥ 10 000 циклов
Условия эксплуатации	Температура	-40...+55°C
	Влажность	35...80%RH
Степень защиты		IP40
Габаритные размеры		90×18×69 мм
Вес		67 г

Схема подключения



Габаритный чертеж



Пример заказа: Omix PD-312

Реле контроля напряжения Omix PD-314

Назначение: контроль трехфазного линейного напряжения в трехфазных сетях переменного тока без нейтрали, порядка чередования фаз и обрыва фазы

Особенности

- 2 контакта реле – НО и НЗ, ~8 А, 250 В
- Светодиодная индикация питания прибора, срабатывания реле, аварии
- Монтаж на DIN-рейку

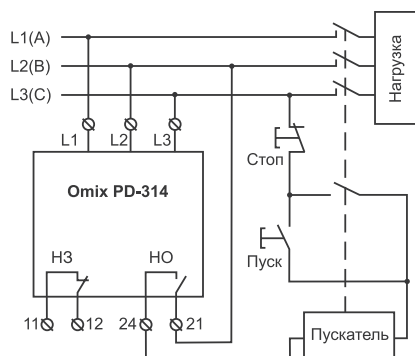


Цена 1120 руб.

Технические характеристики

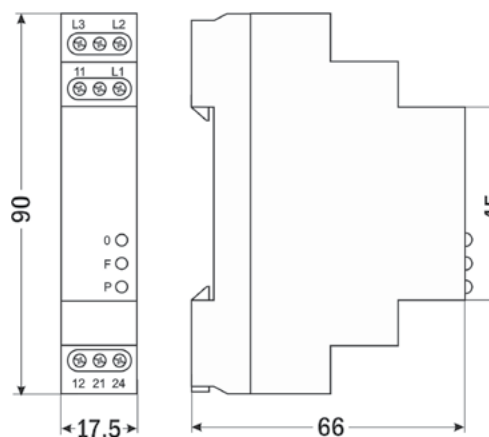
Параметр	Значение	
Номинальное линейное напряжение	380 В	
Минимальное допустимое линейное напряжение	190 В	
Максимальное допустимое линейное напряжение	530 В	
Задержка времени срабатывания реле	0,1 с	
Реле	~8 А, 250 В	
Механическая износостойкость	≥ 10 000 циклов	
Электрическая износостойкость, циклов	≥ 10 000 циклов	
Условия эксплуатации	Температура	-40...+55 °С
	Влажность	35...80%RH
Степень защиты	IP40	
Габаритные размеры	90×17,5×66 мм	
Вес	63 г	

Схема подключения



Пример заказа: Omix PD-314

Габаритный чертеж



Реле контроля напряжения Omix PD-315

Назначение: контроль трехфазного линейного напряжения в трехфазных сетях переменного тока без нейтрали, порядка чередования фаз, обрыва и «слипания» фаз

Особенности

- 2 контакта реле – Н0 и НЗ, ~5 А, 250 В
- Регулируемый порог на превышение напряжения (110...125%) $U_{ном}$
- Фиксированный порог на снижение напряжения 65% $U_{ном}$
- Регулируемая задержка срабатывания 0,1...10 с
- Светодиодная индикация питания прибора и срабатывания реле
- Монтаж на DIN-рейку

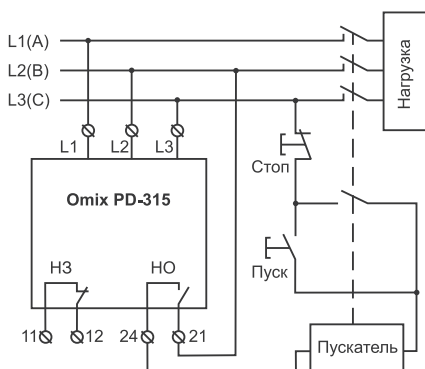


Цена 1345 руб.

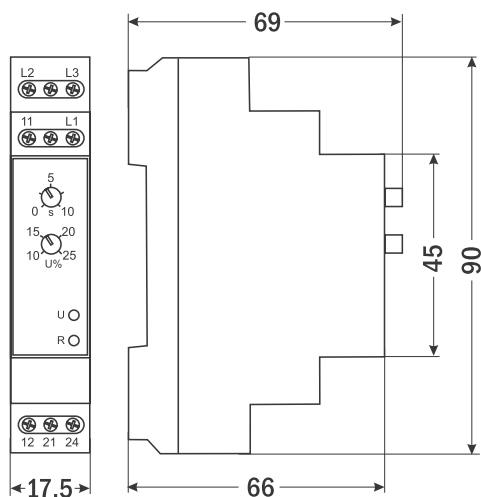
Технические характеристики

Параметр	Значение
Номинальное линейное напряжение $U_{ном}$	380 В
Минимальное допустимое линейное напряжение	190 В
Максимальное допустимое линейное напряжение	530 В
Задержка времени срабатывания реле	0,1...10 с
Реле	~5 А, 250 В
Механическая износостойкость	≥ 10 000 циклов
Электрическая износостойкость	≥ 10 000 циклов
Температура эксплуатации	-40...+55 °С
Степень защиты	IP40
Габаритные размеры	90×17,5×66 мм
Вес	100 г

Схема подключения



Габаритный чертёж



Пример заказа: Omix PD-315

Реле контроля напряжения Omix PD-326

Назначение: контроль трехфазного линейного напряжения в трехфазных сетях переменного тока без нейтрали, порядка чередования фаз, «перекоса» и обрыва фаз

Особенности

- Реле ~8 А, 250 В
- Регулируемый порог асимметрии напряжения (5...15) $U_{ном}$
- Фиксированный порог на снижение напряжения (60...65) $U_{ном}$
- Защита от обрыва фазы
- Защита от нарушения порядка чередования фаз
- Регулируемая задержка срабатывания 0,1...10 с
- Светодиодная индикация характера неисправности
- Монтаж на DIN-рейку

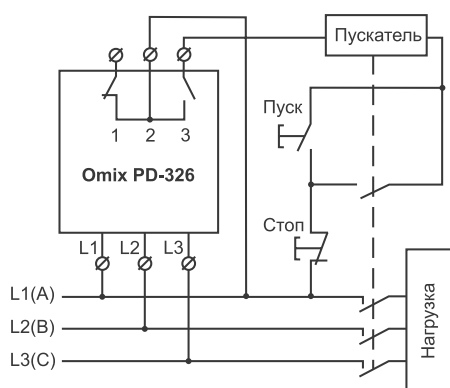


Цена 1170 руб.

Технические характеристики

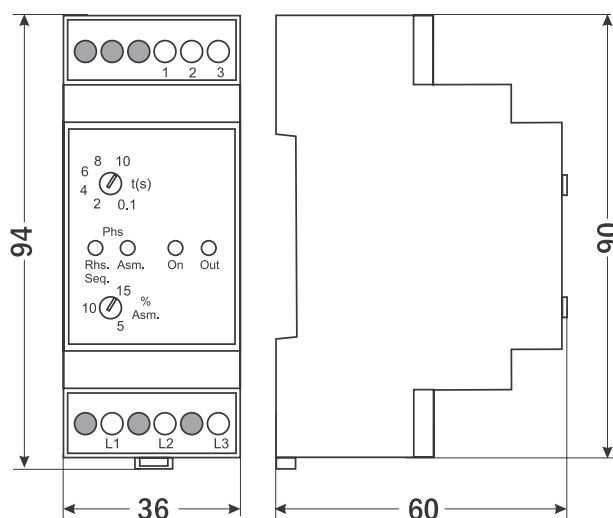
Параметр	Значение
Номинальное линейное напряжение $U_{ном}$	380 В
Минимальное допустимое линейное напряжение	342 В
Максимальное допустимое линейное напряжение	418 В
Задержка времени срабатывания реле	0,1...10 с
Реле	~8 А, 250 В
Механическая износостойкость	$\geq 10\,000$ циклов
Электрическая износостойкость	$\geq 10\,000$ циклов
Температура эксплуатации	-5...+50 °С
Степень защиты	IP20
Габаритные размеры	94×36×60 мм
Вес	200 г

Схема подключения



Пример заказа: Omix PD-326

Габаритный чертеж



УЗИП (устройства защиты от импульсных перенапряжений и помех) электрооборудования низковольтных силовых распределительных сетей (220/380 В) предназначены для защиты от импульсных перенапряжений, источниками которых являются:

- прямые удары молнии в систему молниезащиты объекта или воздушную линию электропередач в непосредственной близости перед вводом в объект;
- межоблачные разряды или удары молнии в радиусе до нескольких километров вблизи от объектов и коммуникаций, входящих и выходящих из объекта;
- коммутации индуктивных и емкостных нагрузок, короткие замыкания в распределительных электрических сетях высокого и низкого напряжения;
- электромагнитные помехи, создаваемые промышленными электроустановками и электронными приборами.




Для надежной защиты электропроводки необходимо построить многоуровневую (по крайней мере, трехступенчатую) систему защиты из УЗИП разных классов. Существуют три класса таких устройств.

УЗИП класса I (В). Предназначены для защиты от прямых ударов молнии в систему молниезащиты здания или воздушную линию электропередач. Устанавливаются на вводе в здание во вводно-распределительном устройстве или главном распределительном щите. Нормируются импульсным током с формой волны 10/350 мкс. Номинальный разрядный ток – 30...60 кА.

УЗИП класса II (С). Такие устройства защиты от импульсных перенапряжений предназначены для защиты токораспределительной сети объекта от коммутационных помех или как вторая ступень защиты при ударе молнии. Устанавливаются в распределительные щиты. Нормируются импульсным током с формой волны 8/20 мкс. Номинальный разрядный ток – 20...40 кА.

УЗИП класса III (D). Такие устройства защиты от импульсных перенапряжений предназначены для защиты потребителей от остаточных бросков напряжений, защиты от дифференциальных (несимметричных) перенапряжений (например, между фазой и нулевым рабочим проводником в системе TN-S), фильтрации высокочастотных помех. Устанавливаются непосредственно возле потребителя. Нормируются импульсным током с формой волны 8/20 мкс. Номинальный разрядный ток – 5...10 кА.

Таблица выбора УЗИП для цепей питания 220/380 В

Вид	Модель	Класс защиты	Номинальное рабочее напряжение, В	Уровень напряжения защиты, кВ	Номинальный разрядный ток, кА	Мак разрядный ток, кА	Кол-во полюсов	Назначение
 Цена от 900 руб.	Omixon SPD-B60	В	380	≤ 2,2	30	60	1; 3; 3+N	Устанавливаются на вводе в здание во вводно-распределительном устройстве или главном распределительном щите
 Цена от 600 руб.	Omixon SPD-C40	С	380	≤ 2	20	40	1; 1+N; 3; 3+N	Устанавливаются в распределительные щиты
 Цена от 500 руб.	Omixon SPD-D10	D	220	≤ 0,7	5	10	1; 1+N	Устанавливаются непосредственно возле потребителя

Устройство защиты от импульсного перенапряжения Omix SPD-B60

Назначение: защита от прямых ударов молнии в систему молниезащиты здания или воздушную линию электропередач. Устанавливаются на вводе в здание во вводно-распределительном устройстве или главном распределительном щите

Особенности

- Максимальный разрядный ток (8/20 мкс) 60 кА
- Время срабатывания менее 25 нс
- 1; 3; 3+N полюсов
- Класс защиты В
- Работа в сетях TN-S, TN-C-S, TT, IT
- Индикатор состояния защитного модуля
- Быстрая замена модуля
- Соответствует стандартам GB18802.1 и IEC61643-1
- Монтаж на DIN-рейку

Технические характеристики

Параметр		Значение
Номинальное рабочее напряжение (U _n)		380 В
Максимальное рабочее напряжение (U _c)		420 В
Уровень напряжения защиты (U _p)		≤ 2,2 кВ
Номинальный разрядный ток (I _n) 8/20 мкс		30 кА
Максимальный разрядный ток (I _{max}) 8/20 мкс		60 кА
Время срабатывания		≤ 25 нс
Количество полюсов		1; 3; 3+N
Условия эксплуатации	Температура	-40...+85 °С
	Влажность	≤ 95%RH
Габаритные размеры одного модуля		91×18×63 мм
Вес одного модуля		153 г

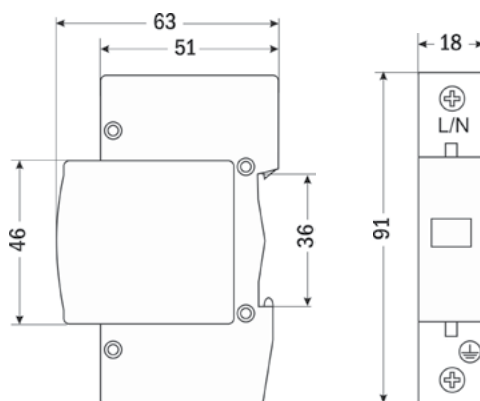
Omix SPD-B60-3+N

Omix SPD-B60-1



Цена от 900 руб.

Габаритный чертеж



Форма заказа

Omix SPD-B60-X₁

Номер позиции	Название позиции	Обозначение	Расшифровка	Цена, руб.
1	Количество полюсов	1	1 полюс	900
		3	3 полюса	3200
		3+N	3 полюса + нейтраль	4400

Пример заказа: Omix SPD-B60-3

Устройство защиты от импульсного перенапряжения Omix SPD-C40

Назначение: защита токораспределительной сети объекта от коммутационных помех или как вторая ступень защиты при ударе молнии.
Устанавливаются в распределительные щиты. Могут применяться в сетях с глухозаземленной или изолированной нейтралью

Особенности

- Максимальный разрядный ток (8/20 мкс) 40 кА
- Время срабатывания менее 25 нс
- 1; 1+N; 3; 3+N полюсов
- Класс защиты С
- Работа в сетях TN-S, TN-C-S, TT, IT
- Индикатор состояния защитного модуля
- Быстрая замена модуля
- Соответствует стандартам GB18802.1 и IEC61643-Z
- Монтаж на DIN-рейку

Omix SPD-C40-3

Omix SPD-C40-1

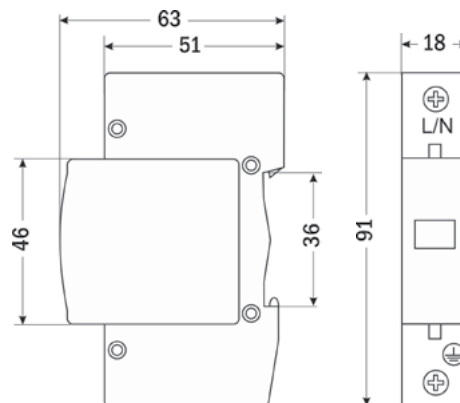


Цена от 600 руб.

Технические характеристики

Параметр		Значение
Номинальное рабочее напряжение (U _n)		380 В
Максимальное рабочее напряжение (U _c)		440 В
Уровень напряжения защиты (U _p)		≤ 2 кВ
Номинальный разрядный ток (I _n) 8/20 мкс		20 кА
Максимальный разрядный ток (I _{max}) 8/20 мкс		40 кА
Время срабатывания		≤ 25 нс
Количество полюсов		1; 1+N; 3; 3+N
Условия эксплуатации	Температура	-40...+85°C
	Влажность	≤ 95%RH
Габаритные размеры одного модуля		91×18×63 мм
Вес одного модуля		153 г

Габаритный чертеж



Форма заказа

Omix SPD-C40-X₁

Номер позиции	Название позиции	Обозначение	Расшифровка	Цена, руб.
1	Количество полюсов	1	1 полюс	600
		1+N	1 полюс + нейтраль	1200
		3	3 полюса	1900
		3+N	3 полюса + нейтраль	2800

Пример заказа: Omix SPD-C40-3+N

Устройство защиты от импульсного перенапряжения Omix SPD-D10

Назначение: защита потребителей от остаточных бросков напряжений, защита от дифференциальных (несимметричных) перенапряжений, фильтрация высокочастотных помех.
Устанавливаются непосредственно возле потребителя

Особенности

- Максимальный разрядный ток (8/20 мкс) 10 кА
- Время срабатывания менее 25 нс
- Полюса: 1; 1+N полюсов
- Класс защиты D
- Работа в сетях TN-S, TN-C-S, TT, IT
- Индикатор состояния защитного модуля
- Быстрая замена модуля
- Соответствует стандартам GB18802.1 и IEC61643-1
- Монтаж на DIN-рейку

Технические характеристики

Параметр		Значение
Номинальное рабочее напряжение (U_n)		220 В
Максимальное рабочее напряжение (U_c)		275 В
Уровень напряжения защиты (U_p)		$\leq 0,7$ кВ
Номинальный разрядный ток (I_n) 8/20 мкс		5 кА
Максимальный разрядный ток (I_{max}) 8/20 мкс		10 кА
Время срабатывания		≤ 25 нс
Количество полюсов		1; 1+N
Условия эксплуатации	Температура	$-40...+85$ °С
	Влажность	$\leq 95\%RH$
Габаритные размеры одного модуля		91×18×63 мм
Вес одного модуля		153 г

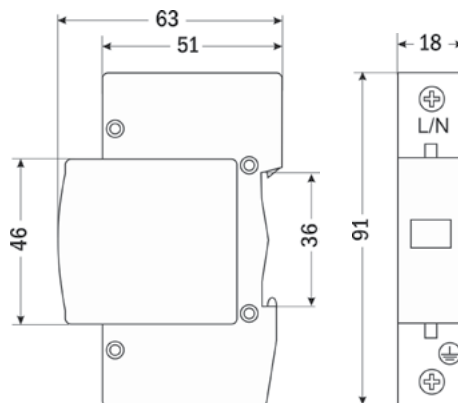
Omix SPD-D10-1+N

Omix SPD-D10-1



Цена от 500 руб.

Габаритный чертёж



Форма заказа

Omix SPD-D10-X₁

Номер позиции	Название позиции	Обозначение	Расшифровка	Цена, руб.
1	Количество полюсов	1	1 полюс	500
		1+N	1 полюс + нейтраль	1200

Пример заказа: Omix SPD-D10-1+N

По сравнению с линиями силового питания слаботочные и информационные цепи гораздо сильнее подвержены воздействию импульсных перенапряжений, особенно наведенных (индуктивных). Поэтому защите оборудования по этим цепям надо уделять особое внимание.

Источниками импульсов перенапряжения в слаботочных цепях являются:







- индуктивные наводки на длинные линии – чем линия длиннее, тем наводка больше. Для уменьшения этих наводок пары сигнальных проводов скручивают и экранируют, а экраны заземляют, но при рабочих напряжениях порядка 5 В даже небольшой наведенный импульс в 25...30 В может привести к выходу оборудования из строя;
- кондуктивные импульсы, приходящие по системе заземления при непосредственном ударе молнии рядом с объектом или в систему внешней молниезащиты, а также непосредственно в линию. Энергия этих импульсов может быть гораздо больше, чем у индуктивных, поэтому при выборе УЗИП надо обращать внимание, способно ли оно отводить импульсы с формой волны 10/350 мкс, характерные для прямого удара молнии.

Выбор УЗИП осуществляется по следующим параметрам:

- тип защищаемой слаботочной цепи;
- номинальное рабочее напряжение U_n ;
- максимальное рабочее напряжение U_c . Для правильной работы линии необходимо, чтобы мгновенное значение напряжения в линии не превышало U_c , указанное в паспорте УЗИП, иначе устройство будет воспринимать эти превышения как импульсы перенапряжения и срезать рабочий сигнал;
- максимальный рабочий ток. Так как большинство УЗИП включается в защищаемую цепь последовательно, через устройства протекает весь рабочий ток цепи. Действующее значение тока не должно превышать значения, указанного в паспорте УЗИП;
- максимальная рабочая частота (скорость передачи сигнала), а также допустимые для линии индуктивность, емкость, сопротивление;
- место установки УЗИП и используемые при этом способы подключения.

При наличии внешней системы молниезащиты слаботочные УЗИП должны обеспечивать возможность отвода тока грозового разряда силой 2,5 кА при тестовом воздействии 10/350 мкс.

Таблица выбора УЗИП для слаботочных и информационных цепей

Вид	Модель	Мак рабочее напряжение, В	Номинальный разрядный ток, кА	Ширина полосы пропускания, МГц	Вносимые потери, дБ	Монтаж	Назначение
 Цена 1820 руб.	Omix SPD-RJ11	6	3	2	≤ 0,5	на DIN-рейку	Защита цифровых и телефонных сетей жилых и общественных зданий
 Цена 1540 руб.	Omix SPD-RJ11C					локально вдоль линии провода	
 Цена 1820 руб.	Omix SPD-RJ45	6	3	100	≤ 0,3	на DIN-рейку	Защита цифровых сетей жилых и общественных зданий
 Цена 1540 руб.	Omix SPD-RJ45C					локально вдоль линии провода	
 Цена 1680 руб.	Omix SPDW-N50	280	10	2000	≤ 0,1	разъем N	Защита приемников сигналов, коаксиальных линий жилых и общественных зданий
 Цена 2100 руб.	Omix SPDW-BNC50					разъем BNC	

Устройства защиты от импульсного перенапряжения Omix SPD-RJ11, Omix SPD-RJ11C

Назначение: защита цифровых и телефонных сетей жилых и общественных зданий от грозовых и коммутационных импульсных перенапряжений

Особенности

- Номинальный разрядный ток (8/20 мкс) 3 кА
- Время срабатывания менее 1 нс
- Разъем типа RJ-11
- Монтаж: локально вдоль линии провода или на DIN-рейку

Omix SPD-RJ11



Цена 1820 руб.

Omix SPD-RJ11C

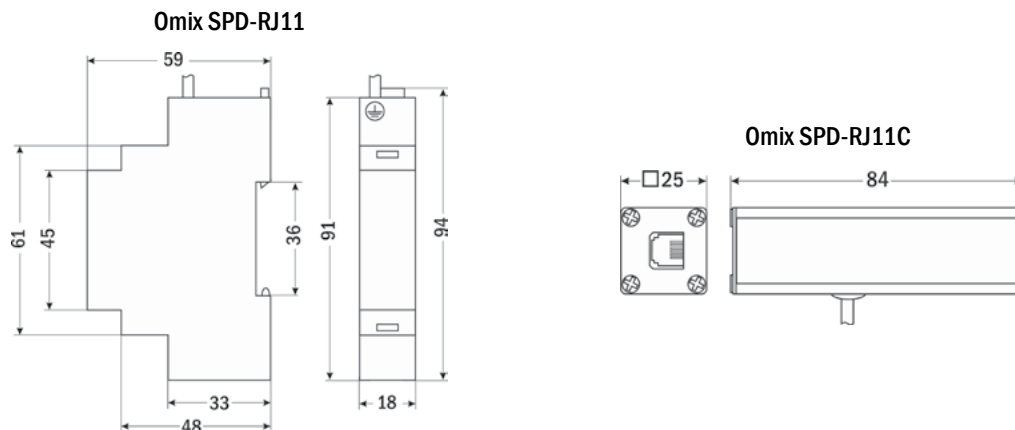


Цена 1540 руб.

Технические характеристики

Параметр	Значение	
	Omix SPD-RJ11	Omix SPD-RJ11C
Номинальное рабочее напряжение (U _n)	5 В	
Максимальное рабочее напряжение (U _c)	6 В	
Номинальный разрядный ток (I _n) 8/20 мкс	3 кА	
Время срабатывания	≤ 1 нс	
Ширина полосы пропускания	2 МГц	
Вносимые потери	≤ 0,5 дБ	
Тип разъема	RJ-11	
Монтаж	на DIN-рейку	локально вдоль линии провода
Условия эксплуатации	Температура	-40...+85 °С
	Влажность	≤ 95%RH
Габаритные размеры	91×18×59 мм	25×84×25 мм
Вес	48 г	73 г

Габаритные чертежи



Форма заказа

Omix SPD-RJ11X₁

Номер позиции	Название позиции	Обозначение	Расшифровка
1	Монтаж	-	На DIN-рейку
		С	Локально вдоль линии провода

Пример заказа: Omix SPD-RJ11C

Устройства защиты от импульсного перенапряжения Omix SPD-RJ45, Omix SPD-RJ45C

Назначение: защита цифровых сетей жилых и общественных зданий от грозовых и коммутационных импульсных перенапряжений

Особенности

- Номинальный разрядный ток (8/20 мкс) 3 кА
- Время срабатывания менее 1 нс
- Разъем типа RJ-45
- Монтаж: локально вдоль линии провода или на DIN-рейку

Omix SPD-RJ45



Цена 1820 руб.

Omix SPD-RJ45C

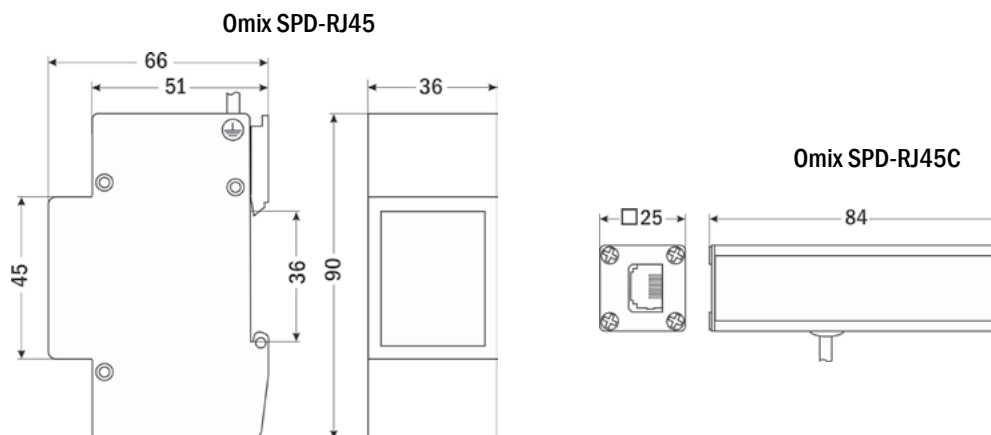


Цена 1540 руб.

Технические характеристики

Параметр	Значение	
	Omix SPD-RJ45	Omix SPD-RJ45C
Номинальное рабочее напряжение (U_n)	5 В	
Максимальное рабочее напряжение (U_c)	6 В	
Номинальный разрядный ток (I_n) 8/20 мкс	3 кА	
Время срабатывания	≤ 1 нс	
Ширина полосы пропускания	100 МГц	
Вносимые потери	≤ 0,3 дБ	
Тип разъема	RJ-45	
Монтаж	на DIN-рейку	локально вдоль линии провода
Условия эксплуатации	Температура	-40...+85 °C
	Влажность	≤ 95%RH
Габаритные размеры	90×36×66 мм	25×84×25 мм
Вес	86 г	71 г

Габаритные чертежи



Форма заказа

Omix SPD-RJ45X₁

Номер позиции	Название позиции	Обозначение	Расшифровка
1	Монтаж	-	На DIN-рейку
		C	Локально вдоль линии провода

Пример заказа: Omix SPD-RJ45

Устройства защиты от импульсного перенапряжения Omix SPDW-N50, Omix SPDW-BNC50

Назначение: защита приемников сигналов, коаксиальных линий (в том числе телевизионных) от грозовых и коммутационных импульсных перенапряжений

Особенности

- Номинальный разрядный ток 10 кА
- Волновое сопротивление 50 Ом
- Монтаж: локально вдоль линии провода

Omix SPDW-N50



Цена 1680 руб.

Omix SPDW-BNC50



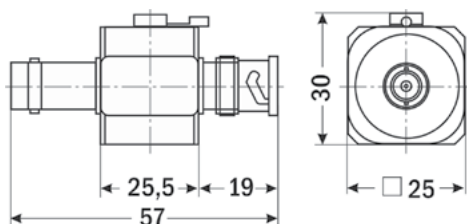
Цена 2100 руб.

Технические характеристики

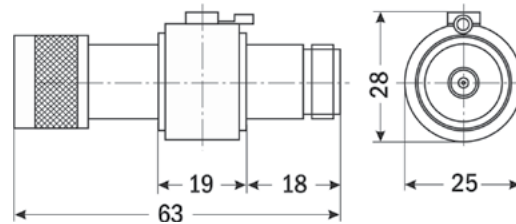
Параметр	Значение	
	Omix SPDW-N50	Omix SPDW-BNC50
Максимальное рабочее напряжение (U _c)	280 В	
Номинальный разрядный ток (I _n) 8/20 мкс	10 кА	
Мощность	< 300 Вт	
Ширина полосы пропускания	2000 МГц	
Вносимые потери	≤ 0,1 дБ	
Волновое сопротивление	50 Ом	
Тип разъема	N	BNC
Условия эксплуатации	Температура	-40...+85°C
	Влажность	≤ 95%RH
Габаритные размеры	30×25×57 мм	28×25×63 мм
Вес	105 г	76 г

Габаритные чертежи

Omix SPDW-N50



Omix SPDW-BNC50



Форма заказа

Omix SPDW-X50

Номер позиции	Название позиции	Обозначение	Расшифровка
1	Тип разъема	N	Тип разъема N
		BNC	Тип разъема BNC

Пример заказа: Omix SPDW-N50

11

ТВЕРДОТЕЛЬНЫЕ РЕЛЕ

Содержание

Твердотельные реле

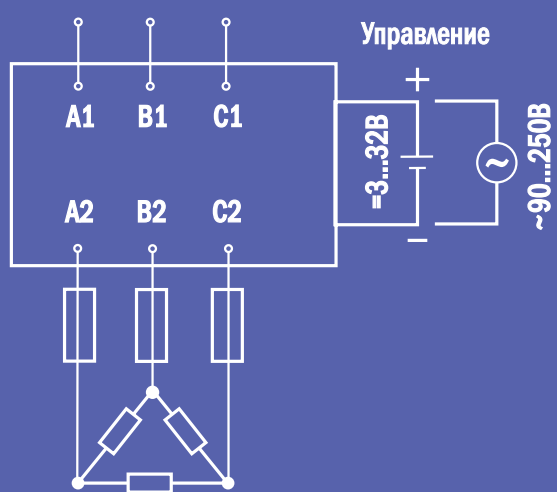
ARC-SSR.....	301
ARC-SSR-H.....	303
ARC-3SSR.....	304
ARC-SAH48.....	306

Радиаторы и вентиляторы для твердотельных реле

AR-SNT.....	308
-------------	-----

Предохранители и держатели предохранителей

AR-RS, AR-RO, AR-RT.....	310
--------------------------	-----



Универсальное крепление на DIN-рейку	
КУ-ДР.....	312
Вентиляторы	
ВШ-А.....	312
Модульные реле	
MP501, MP504, MP508.....	313

Твердотельные реле ARC-SSR, ARC-SAH48 — это полупроводниковые устройства, которые, благодаря отсутствию механического контакта, обеспечивают бездуговую коммутацию электрических цепей, тем самым повышая надежность и продолжительность эксплуатации технологического оборудования.

Твердотельные реле ARC-SSR, ARC-SAH48 предназначены для использования в цепях переменного тока. Основными областями применения являются системы промышленного нагрева, температурного контроля, промышленного и общего освещения, управления электродвигателями, трансформаторами и др.

Твердотельные реле заменяют контактные электромагнитные реле и во многом их превосходят.

К преимуществам твердотельных реле относятся:

- длительный срок службы (более 1 млрд срабатываний) и высокое быстродействие;
- отсутствие электромагнитных помех в момент включения;
- отсутствие дребезга контактов и акустического шума;
- отсутствие дугового разряда при размыкании;
- малое энергопотребление;
- герметичность конструкции, стойкость к ударам и вибрации.

Выбор номинального тока твердотельного реле для конкретной нагрузки заключается в подборе запаса по номинальному току реле и введении дополнительных мер по уменьшению пусковых токов, например, с помощью установки токоограничивающих резисторов:

- для коммутации резистивных нагрузок (нагревательные элементы, ТЭНы) выбирают твердотельные реле с минимальным запасом по току (как правило, с запасом в 25%);
- для индуктивных нагрузок (соленоиды клапанов, трансформаторы, электромагниты и др.), рекомендуется выбирать твердотельное реле с запасом по току в 3–4 раза;
- для управления асинхронными электродвигателями применяются реле с запасом по току в 6–10 раз.

При выборе твердотельного реле ARC-SSR нужно учитывать, что при нагреве реле свыше 50°C его коммутационная способность снижается на 10...15% на каждые 10°C перегрева, что может привести к неполному отключению нагрузки, а само реле может перейти в неуправляемый режим и даже выйти из строя. Поэтому следует применять радиаторы и вентиляторы, рассеивающие тепло.

Твердотельные реле ARC-SAH48 имеют встроенный радиатор.

При выборе радиатора для ARC-SSR не существует однозначного соответствия между типом радиатора и мощностью реле. На охлаждение влияют многие параметры, например, температура окружающего воздуха, нагрузка реле, поэтому следует выбирать радиатор с запасом по мощности или осуществлять теплоотвод при помощи вентилятора. Таким образом, радиатор следует выбирать, руководствуясь в первую очередь его способностью рассеивать тепло, а уже потом – его габаритными размерами.

Твердотельные реле требуют тщательной защиты от импульсных перенапряжений. Для этих целей применяются встроенные RC-цепочки, иногда варисторы.

Твердотельное реле рассеивает 1,5 Вт на 1 А коммутируемого тока (т.е. 5 А в нагрузке соответствуют 7,5 Вт потерь, 16 А – 24 Вт и т.д.)

Твердотельные реле ARC-SSR, ARC-SAH48 делятся на два типа:

- однофазные:
 - ARC-SAH48 – ток нагрузки 20...60 А,
 - ARC-SSR – ток нагрузки 16...120 А,
 - ARC-SSR-H – ток нагрузки 100...300 А;
- трехфазные:
 - ARC-3SSR – ток нагрузки 25...120 А.

Твердотельные реле ARC-SSR, ARC-SAH48 могут иметь следующие типы управляющих сигналов:

- напряжение постоянного тока:
 - =5...24 В – ARC-SAH48,
 - =3...32 В – ARC-SSR, ARC-SSR-H, ARC-3SSR;
- напряжение переменного тока:
 - ~90...280 В – ARC-SAH48,
 - ~90...250 В – ARC-SSR, ARC-3SSR;
- унифицированный сигнал тока:
 - 4...20 мА – ARC-SSR;
- унифицированный сигнал напряжения:
 - =0...10 В – ARC-SSR;
- переменный резистор:
 - 0...470 кОм – ARC-SSR.

Твердотельное (полупроводниковое) реле ARC-SSR

Назначение: бесконтактная коммутация нагревательных элементов, ламп и других устройств с рабочим напряжением ~24...480 В

Особенности

- Однофазное
- Высокое быстродействие, время переключения ≤ 10 мс
- Полностью бесшумная работа
- Встроенная RC-цепочка для защиты от импульсных перенапряжений
- Светодиодный индикатор рабочего состояния
- Отсутствие искрения и электрической дуги при коммутации
- Низкий уровень электромагнитных помех благодаря применяемому методу определения перехода напряжения через ноль
- Возможность коммутации электродвигателей
- Не требует профилактических работ в процессе эксплуатации
- Компактность, хорошая теплоотдача



Цена от 374 руб.

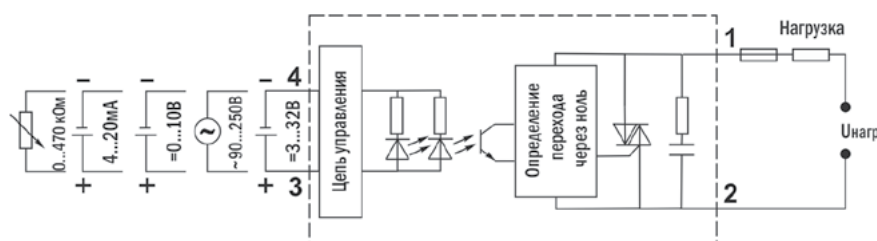
Рекомендации

- При нагрузке свыше 5 А обязательно использование радиатора (см. с. 308). Рабочая температура реле $\leq 60^\circ\text{C}$.
- При установке реле на радиатор необходимо применять теплопроводную пасту.
- Для защиты реле от короткого замыкания необходимо использовать быстродействующий предохранитель (см. с. 310).
- Требуется заземление радиатора.

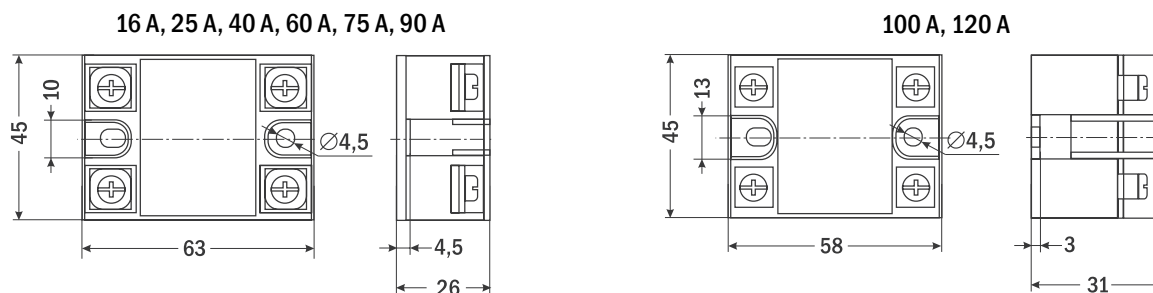
Технические характеристики

Параметр	Значение				
	DA	AA	VR	LA	VA
Ток нагрузки	16 А, 25 А, 40 А, 60 А, 75 А, 90 А, 100 А, 120 А		25 А, 40 А, 60 А	25 А, 40 А, 60 А, 100 А	25 А, 40 А, 60 А
Напряжение нагрузки	~24...380 В		~90...250 В, ~250...480 В		~24...380 В
Сигнал управления	=3...32 В (=3...25 мА)	~90...250 В ($\leq \sim 12$ мА)	=0...10 В	4...20 мА	0...470 кОм
Ток утечки	≤ 2 мА		≤ 10 мА		
Время переключения	≤ 10 мс				
Диэлектрическая прочность	~2,5 кВ, 50 Гц/1 мин				
Сопротивление изоляции	1000 МОм/=500 В		500 МОм/=500 В		
Температура эксплуатации	-20...+50°C без конденсации влаги				
Габаритные размеры	45×63×23,5 мм (до 90 А) 45×58×31 мм (от 100 А)				

Схема подключения



Габаритные чертежи



Форма заказа

ARC-SSR-XX-X
_{1 2 3}

Номер позиции	Название позиции	Обозначение	Расшифровка
1	Ток нагрузки*	16	16 A
		25	25 A
		40	40 A
		60	60 A
		75	75 A
		90	90 A
		100	100 A
2	Сигнал управления	DA	=3...32 В
		AA	~90...250 В
		VR	=0...10 В
		LA	4...20 мА
		VA	0...470 кОм
3	Напряжение нагрузки**	90/250	~90...250 В
		250/480	~250...480 В

* Возможный ток нагрузки для различных сигналов управления см. на с. 301 в таблице технических характеристик.

** Указывается только для VR и LA.

Пример заказа: ARC-SSR-60VR-90/250

Ток нагрузки, А	Цена, руб.			
	DA, AA	VR	LA	VA
16	374	-	-	-
25	415	765	730	415
40	525	884	833	525
60	875	1224	1224	875
75	1100	-	-	-
90	1222	-	-	-
100	1700	-	1760	-
120	1840	-	-	-

Твердотельное (полупроводниковое) реле ARC-SSR-H

Назначение: бесконтактная коммутация нагревательных элементов, ламп и других устройств с рабочим напряжением ~40...480 В

Особенности

- Однофазное
- Высокое быстродействие, время переключения ≤ 10 мс
- Полностью бесшумная работа
- Встроенная RC-цепочка для защиты от импульсных перенапряжений
- Светодиодный индикатор рабочего состояния
- Отсутствие искрения и электрической дуги при коммутации
- Низкий уровень электромагнитных помех благодаря применяемому методу определения перехода напряжения через ноль
- Возможность коммутации электродвигателей
- Не требует профилактических работ в процессе эксплуатации
- Компактность, хорошая теплоотдача



Цена от 2057 руб.

Рекомендации

- При нагрузке свыше 5 А обязательно использование радиатора (см. с. 308). Рабочая температура реле $\leq 60^\circ\text{C}$.
- При установке реле на радиатор необходимо применять теплопроводную пасту.
- Для защиты реле от короткого замыкания необходимо использовать быстродействующий предохранитель (см. с. 310).
- Требуется заземление радиатора.

Технические характеристики

Параметр	Значение		
	100 А, 120 А, 150 А	200 А	300 А
Ток нагрузки	100 А, 120 А, 150 А	200 А	300 А
Напряжение нагрузки	~40...480 В		
Напряжение управления/реостат	=3...32 В		
Ток управления	$\leq 5...25$ мА		
Напряжение включения	$\leq 1,3$ В		
Ток утечки	≤ 3 мА		
Время переключения	≤ 10 мс		
Диэлектрическая прочность	~2,5 кВ, 50 Гц/1 мин		
Сопротивление изоляции	1000 МОм/=500 В		
Температура эксплуатации	-20...+50°C без конденсации влаги		
Габаритные размеры	94×25×37,5 мм	94×34×42,5 мм	95,5×39×41,5 мм

Габаритные чертежи

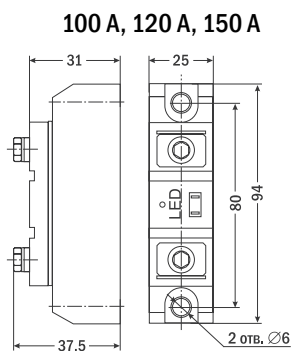
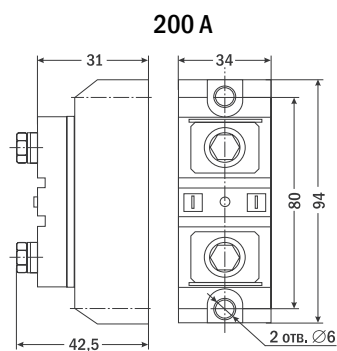
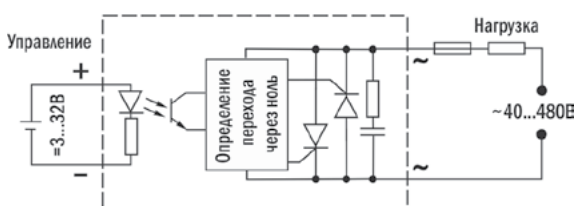
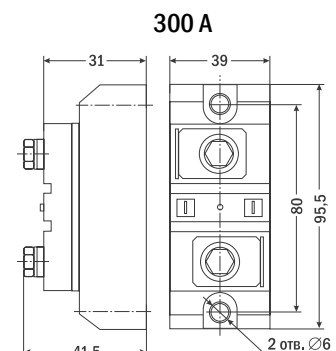


Схема подключения



Форма заказа



Пример заказа: ARC-SSR-H-100

ARC-SSR-H-X₁

Номер позиции	Название позиции	Обозначение	Расшифровка	Цена, руб.
1	Ток нагрузки	100	100 А	2057
		120	120 А	2210
		150	150 А	2608
		200	200 А	3145
		300	300 А	4400

Твердотельное (полупроводниковое) реле ARC-3SSR

Назначение: бесконтактная коммутация нагревательных элементов, ламп, сварочных агрегатов и других устройств с рабочим напряжением ~90...480 В

Особенности

- Трехфазное
- Высокое быстродействие, время переключения ≤ 10 мс
- Полностью бесшумная работа
- Встроенная RC-цепочка для защиты от импульсных перенапряжений
- Светодиодный индикатор рабочего состояния
- Отсутствие искрения и электрической дуги при коммутации
- Низкий уровень электромагнитных помех благодаря применяемому методу определения перехода напряжения через ноль
- Возможность коммутации электродвигателей
- Не требует профилактических работ в процессе эксплуатации
- Компактность, хорошая теплоотдача



Цена от 1740 руб.

Рекомендации

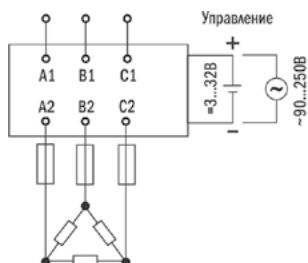
- При нагрузке свыше 5 А обязательно использование радиатора (см. с. 308). Рабочая температура реле $\leq 60^\circ\text{C}$.
- При установке реле на радиатор необходимо применять теплопроводную пасту.
- Для защиты реле от короткого замыкания необходимо использовать быстродействующие предохранители (см. с. 310).
- Требуется заземление радиатора.

Технические характеристики

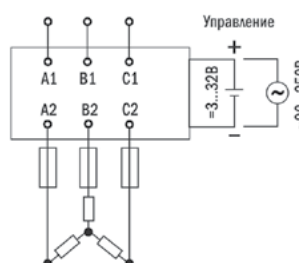
Параметр		Значение
Ток нагрузки		25 А, 40 А, 50 А, 60 А, 80 А, 100 А, 120 А
Напряжение нагрузки		~90...480 В
Напряжение управления	DA или B	=3...32 В
	AA или A	~90...250 В
Ток управления		≤ 40 мА
Напряжение включения		=6 В
Ток утечки		5 мА/~100 В 10 мА/~200 В
Время переключения		≤ 10 мс
Диэлектрическая прочность		~2,5 кВ, 50 Гц/1 мин
Сопротивление изоляции		1000 МОм/=500 В
Температура эксплуатации		-20...+50 °С без конденсации влаги
Габаритные размеры		73×104×32 мм

Схемы подключения

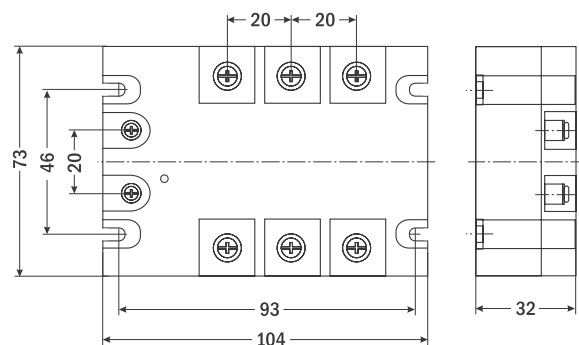
Подключение «треугольником»



Подключение «звездой»



Габаритный чертеж



Форма заказа

ARC-3SSR-XX

1 2

Номер позиции	Название позиции	Обозначение	Расшифровка
1	Ток нагрузки	25	25 A
		40	40 A
		50	50 A
		60	60 A
		80	80 A
		100	100 A
		120	120 A
2	Напряжение управления	DA или B	=3...32 В
		AA или A	~90...250 В

Пример заказа: ARC-3SSR-40DA

Ток нагрузки, А	Цена, руб.
25	1740
40	2193
50	2320
60	2750
80	4024
100	5049
120	5428

Твердотельное реле с радиатором ARC-SAH48

Назначение: бесконтактная коммутация нагревательных элементов, ламп, сварочных агрегатов и других устройств

Особенности

- Однофазное
- В сборе с радиатором
- Светодиодная индикация состояния входа и выхода
- Высокое быстродействие, время переключения ≤ 10 мс
- Полностью бесшумная работа
- Отсутствие искрения и электрической дуги при коммутации
- Низкий уровень электромагнитных помех благодаря применяемому методу определения перехода напряжения через ноль
- Возможность коммутации электродвигателей
- Не требует профилактических работ в процессе эксплуатации
- Компактные размеры
- Крепление на DIN-рейку

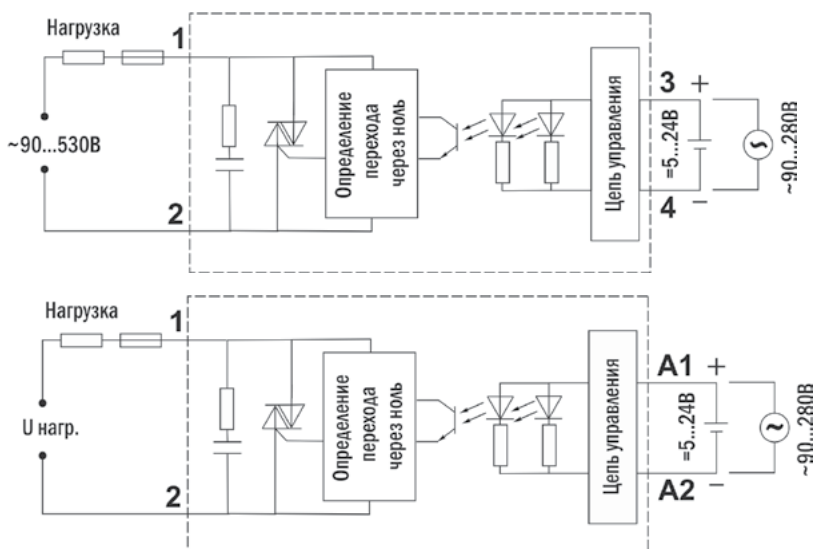


Цена от 1610 руб.

Технические характеристики

Параметр	Значение							
	ARC-SAH4820		ARC-SAH4825		ARC-SAH4840		ARC-SAH4860	
	D	A	D	A	D	A	D	A
Ток нагрузки	20 А		25 А		40 А		60 А	
Напряжение нагрузки	~90...530 В		~40...530 В	~40...480 В	~40...530 В		~100...480 В	~40...480 В
Напряжение управления	=5...24 В	~90...280 В	=5...24 В	~90...280 В	=5...24 В	~90...280 В	=5...24 В	~90...280 В
Напряжение включения	$\leq 1,2$ В							
Время переключения	≤ 10 мс							
Диэлектрическая прочность	~2,5 кВ, 50 Гц/1 мин							
Температура эксплуатации	-40...+80°C							
Габаритные размеры	102×23×99 мм	87×36×108 мм	87×36×108 мм	89×46×111 мм	89×46×111 мм		91×69×125 мм	
Вес	173 г	318 г	318 г	318 г	433 г	433 г	678 г	710 г

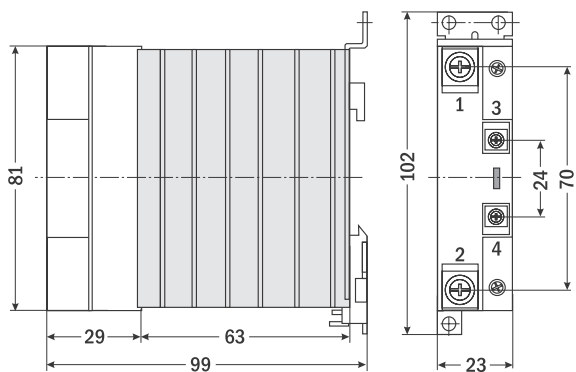
Схема подключения



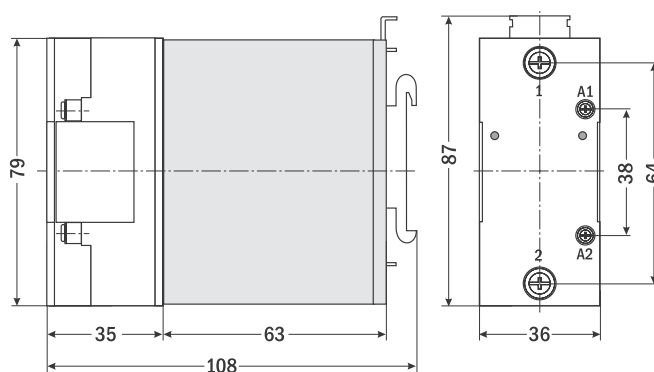
ARC-SAH4820

ARC-SAH4825,
ARC-SAH4840,
ARC-SAH4860

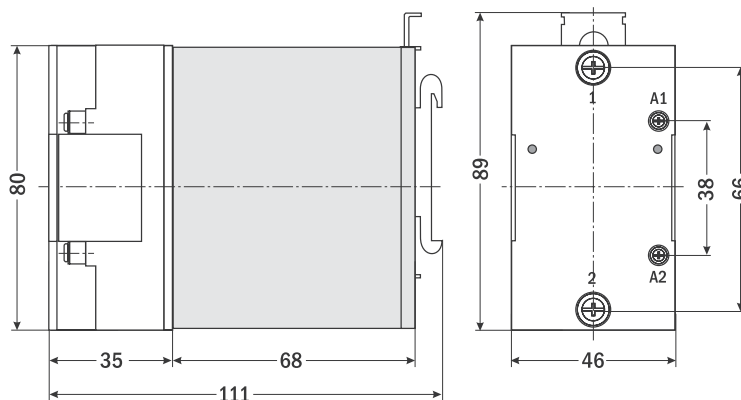
Габаритные чертежи



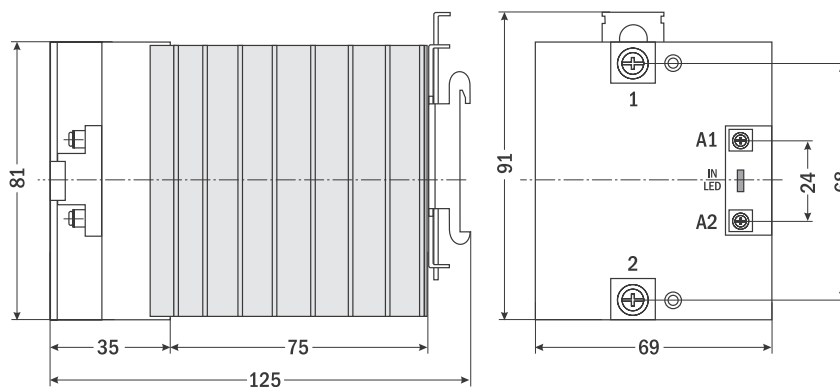
ARC-SAH4820D



ARC-SAH4820A, ARC-SAH4825



ARC-SAH4840



ARC-SAH4860

Форма заказа

ARC-SAH48XX
1 2

Номер позиции	Название позиции	Обозначение	Расшифровка
1	Ток нагрузки	20	20 A
		25	25 A
		40	40 A
		60	60 A
2	Напряжение управления	D	~5...24 В
		A	~90...280 В

Ток нагрузки, А	Цена, руб.
20	1610
25	1900
40	1990
60	2680

Пример заказа: ARC-SAH4825D

Радиаторы для твердотельных реле AR-SNT

Назначение: охлаждение твердотельных реле ARC-SSR

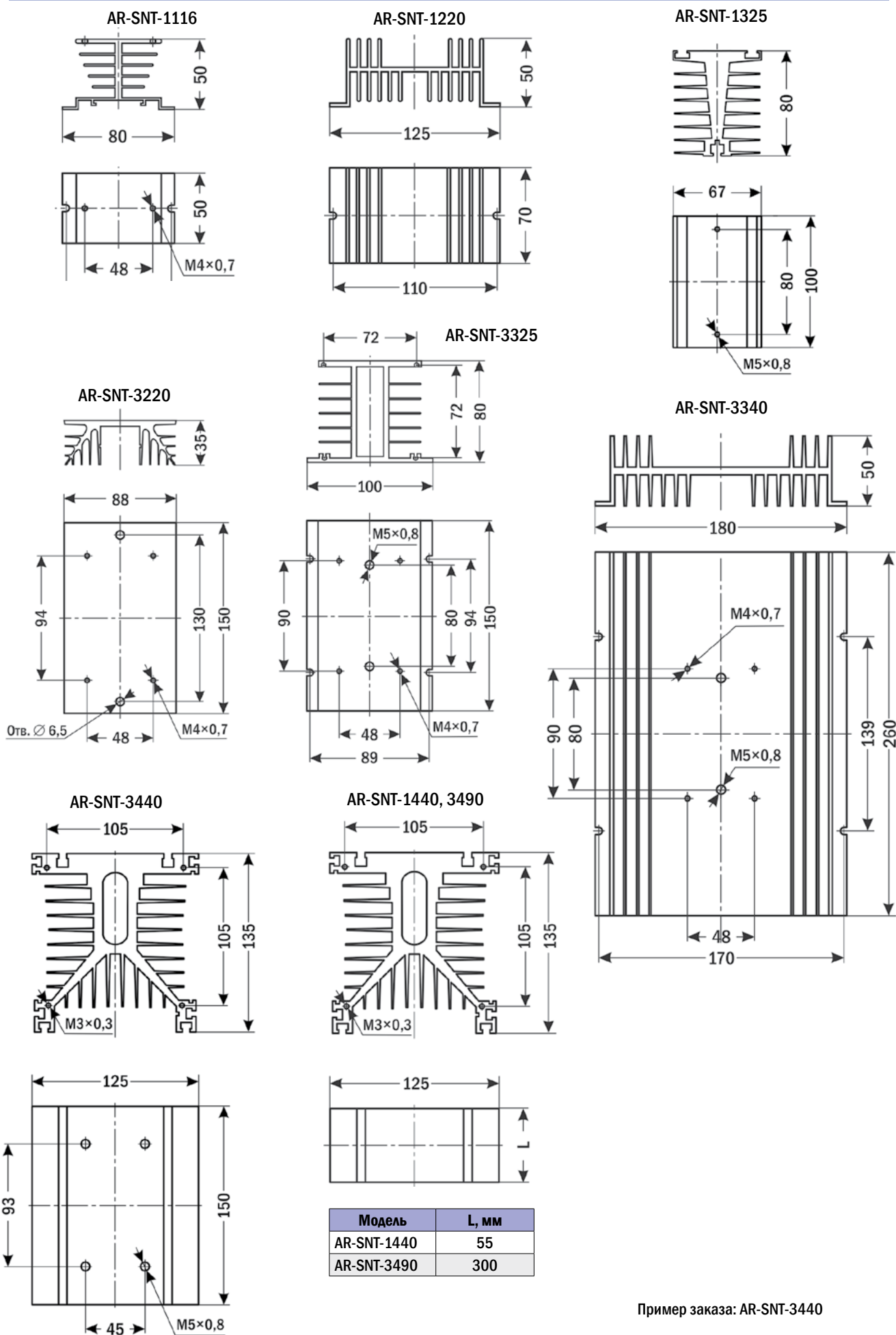
Рекомендации

- При коммутации тока более 1,5 А необходимо принять меры по охлаждению ARC-SSR. При нагреве ARC-SSR свыше +50 °С их коммутационная способность снижается на 10...15% каждые 10 °С перегрева.
- Не существует однозначного соответствия между типом радиатора и мощностью ARC-SSR. На охлаждение влияют многие параметры: температура окружающего воздуха, нагрузка ARC-SSR и др., поэтому следует выбирать радиатор с запасом по мощности или осуществлять теплоотвод при помощи вентилятора.

Модификации радиаторов

Вид	Тип радиатора	Тип SSR/ ток нагрузки	Размеры (В×Ш×Г), мм	Вес, г	Особенности
 169 руб.	AR-SNT-1116	Однофазное/до 16 А Без принудительного охлаждения	50×80×50	100	Возможен монтаж на DIN-рейку
 260 руб.	AR-SNT-1220	Однофазное/до 20 А Без принудительного охлаждения	50×125×70	250	-
 650 руб.	AR-SNT-1325	Однофазное/до 25 А Без принудительного охлаждения	80×67×100	420	-
 1040 руб.	AR-SNT-1440	Однофазное/до 40 А С вентилятором до 75 А	135×125×55	840	Отверстия для крепления вентилятора 120×120 мм
 450 руб.	AR-SNT-3220	Однофазное/до 32 А Трехфазное/до 20 А Без принудительного охлаждения	35×88×150	390	-
 790 руб.	AR-SNT-3325	Однофазное/до 40 А С вентилятором до 75 А Трехфазное/до 25 А С вентилятором до 40 А	80×100×150	670	Отверстия для крепления вентилятора 80×80 мм
 1980 руб.	AR-SNT-3340	Однофазное/до 60 А Трехфазное/до 40 А	50×180×260	1440	-
 2250 руб.	AR-SNT-3440	Однофазное/до 60 А С вентилятором до 120 А Трехфазное/до 40 А С вентилятором до 120 А	135×125×150	2050	Отверстия для крепления вентилятора 120×120 мм
 4400 руб.	AR-SNT-3490	Однофазное/до 90 А С вентилятором до 300 А Трехфазное/до 60 А С вентилятором до 180 А	135×125×300	4200	Отверстия для крепления вентилятора 120×120 мм

Габаритные чертежи



Модель	L, мм
AR-SNT-1440	55
AR-SNT-3490	300

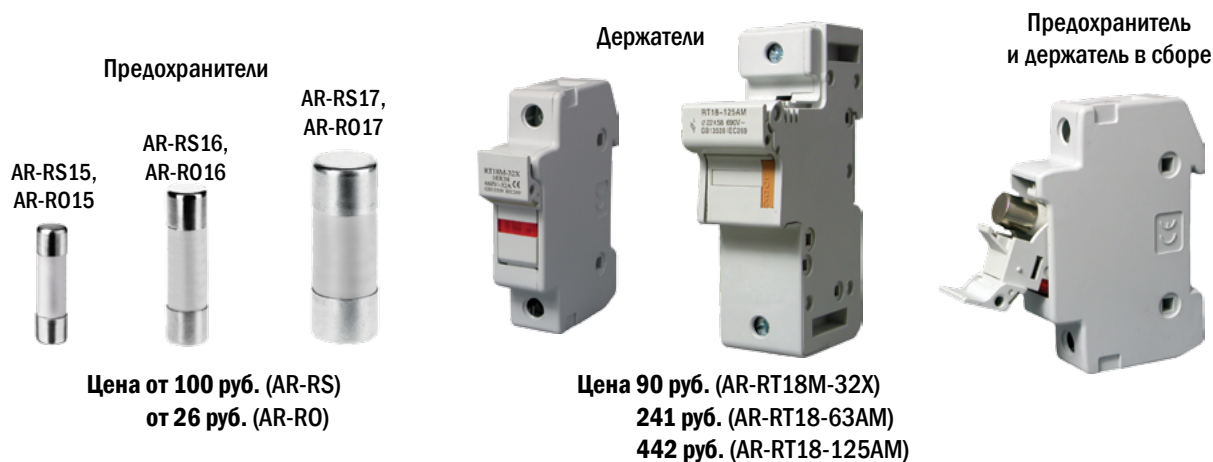
Пример заказа: AR-SNT-3440

Предохранители и держатели предохранителей AR-RS, AR-RO, AR-RT

Назначение: защита различного электротехнического оборудования от короткого замыкания

Особенности

- AR-RS: тип предохранителей aR – сверхбыстрое срабатывание, высокая отключающая способность, для защиты твердотельных реле и полупроводниковых приборов
- AR-RO: тип предохранителей gG – общего назначения, для защиты различного электротехнического оборудования



Модификации предохранителей AR-RS и держателей AR-RT

Параметр	Значение						
	AR-RS15		AR-RS16		AR-RS17		
Тип предохранителя	AR-RS15		AR-RS16		AR-RS17		
Ток срабатывания	16 А	25 А	40 А	50 А	75 А	80 А	100 А
Номинальный ток SSR	20 А	40 А	60 А	80 А	100 А	120 А	150 А
Размеры предохранителя	∅ 10×38 мм		∅ 14×51 мм		∅ 22×58 мм		
Тип соответствующего держателя	AR-RT18M-32X		AR-RT18-63AM		AR-RT18-125AM		
Максимальное напряжение на держателе	~500/660 В		~600 В		~690 В		
Максимальный ток держателя	32 А		63 А		125 А		
Цена	100 руб.		238 руб.		371 руб.		

Модификации предохранителей AR-RO* и держателей AR-RT

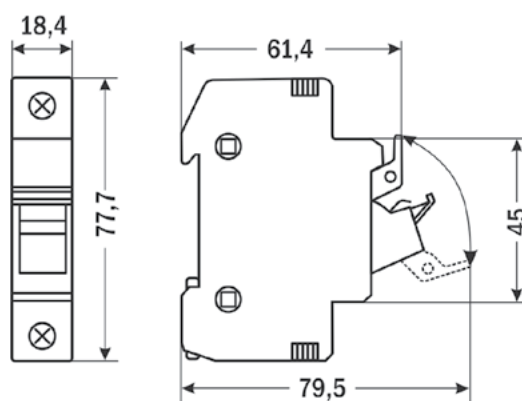
Параметр	Значение						
	AR-RO15		AR-RO16		AR-RO17		
Тип предохранителя	AR-RO15		AR-RO16		AR-RO17		
Ток срабатывания	16 А	25 А	40 А	50 А	75 А	80 А	100 А
Размеры предохранителя	∅ 10×38 мм		∅ 14×51 мм		∅ 22×58 мм		
Тип соответствующего держателя	AR-RT18M-32X		AR-RT18-63AM		AR-RT18-125AM		
Максимальное напряжение на держателе	~380/500 В						
Максимальный ток держателя	32 А		63 А		125 А		
Цена	26 руб.		65 руб.		95 руб.		

* Не подходят для твердотельных реле.

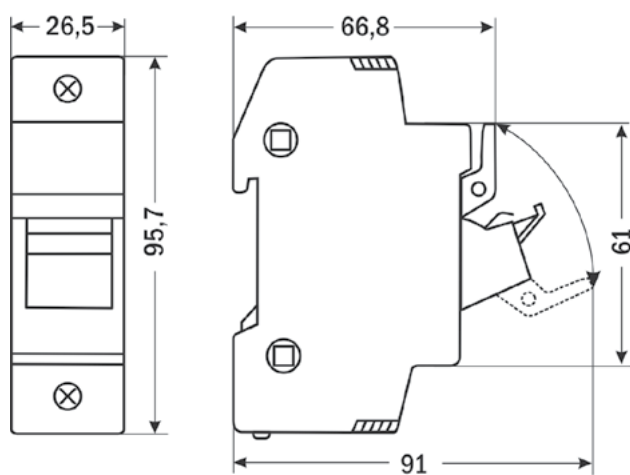
Пример заказа: AR-RS15,
AR-RT18M-32X

Габаритные чертежи

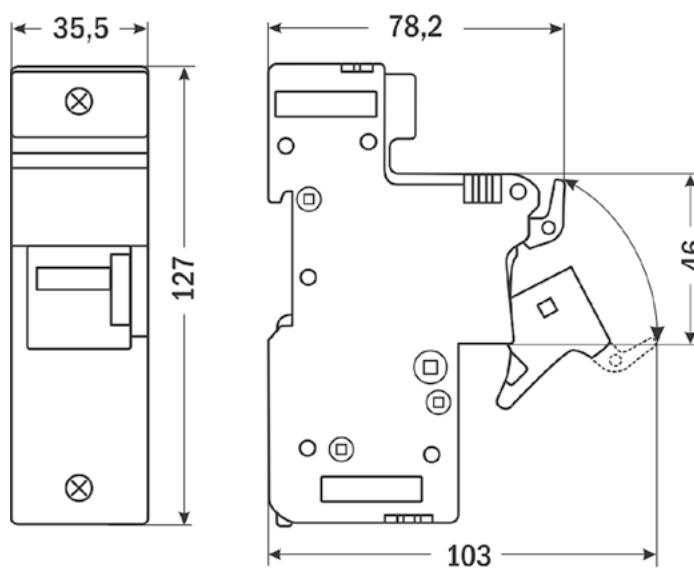
AR-RT18M-32X



AR-RT18-63AM



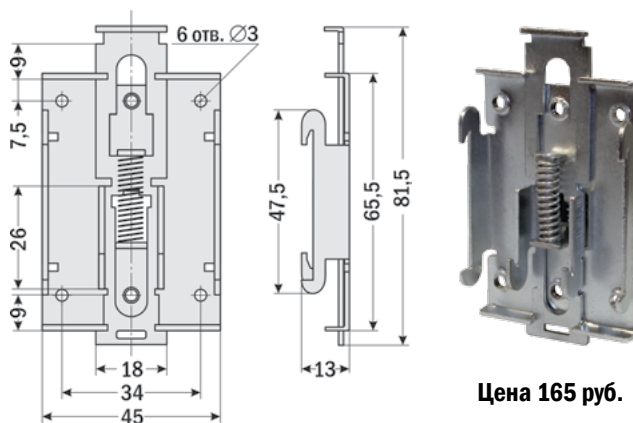
AR-RT18-125AM



Универсальное крепление на DIN-рейку КУ-ДР

Назначение: крепление на DIN-рейку радиаторов для твердотельных реле, а также любых устройств и приборов, на которые возможно установить данное крепление

Пример заказа: КУ-ДР



Цена 165 руб.

Вентиляторы ВШ-А

Назначение: охлаждение радиаторов или другого оборудования, подвергающегося нагреву в процессе эксплуатации

Особенности

- Используются подшипники качения

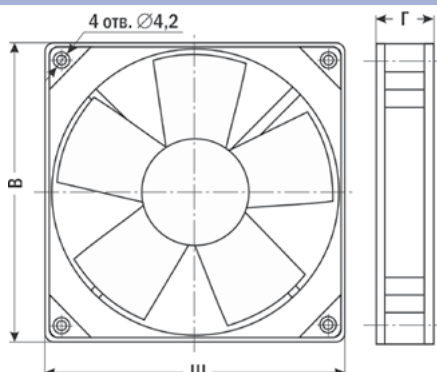
Цена от 444 руб.



Технические характеристики

Параметр	Значение					
	ВШ-А-8038	ВШ-А-8025	ВШ-А-12025	ВШ-А-12038	ВШ-А-15050	ВШ-А-20060
Производительность	54 м³/ч	28...44 м³/ч	76...112 м³/ч	141...183 м³/ч	255...323 м³/ч	559 м³/ч
Скорость вращения	2600 об/мин	2530 об/мин	2000 об/мин	2560 об/мин	2500 об/мин	2150 об/мин
Уровень шума	31...35 дБ	22...31 дБ	31...42 дБ	38...46 дБ	53...54 дБ	64 дБ
Ток потребления	0,17 А	0,08 А		0,14 А	0,24 А	0,38 А
Потребляемая мощность	11 ВА	20 ВА	20 ВА	25 ВА	50,6 ВА	55 ВА
Направление вращения	против часовой стрелки					
Питание	~110...120 В	~220...240 В			~220 В	
Условия эксплуатации	Температура	-20...+80 °С				
	Влажность	20...80%RH				
Габаритные размеры (В×Ш×Г)	80×80×38 мм	80×80×25 мм	120×120×25 мм	120×120×38 мм	150×150×50 мм	200×200×60 мм
Вес	293 г	243 г	312 г	462 г	950 г	1700 г
Цена	444 руб.	541 руб.	563 руб.	641 руб.	1027 руб.	1863 руб.

Габаритный чертеж



Пример заказа: ВШ-А-8038

Модульные реле MP501, MP504, MP508

Назначение: для схем автоматического регулирования и управления различными технологическими процессами

Особенности

- Светодиодная индикация рабочего состояния
- Защита от обратного тока
- Монтаж на DIN-рейку

Технические характеристики

MP501



Цена 205 руб.

MP504



Цена 740 руб.

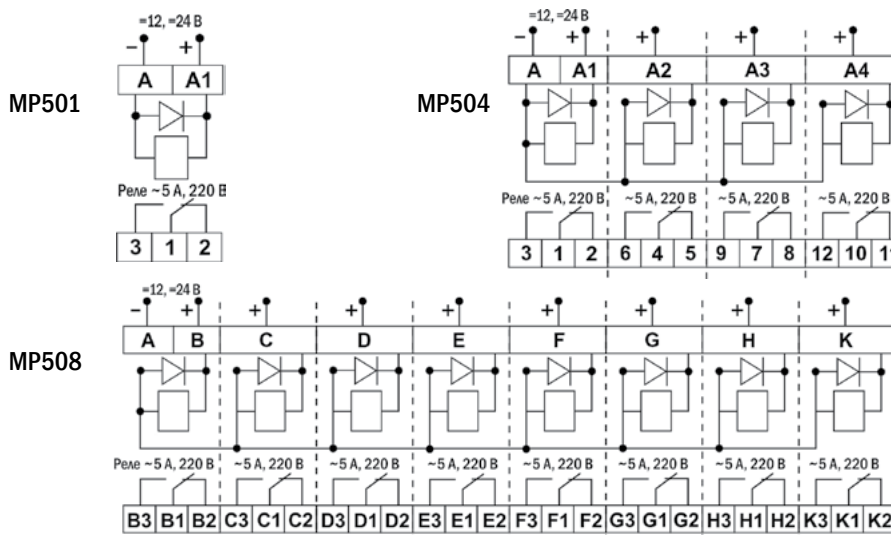
MP508



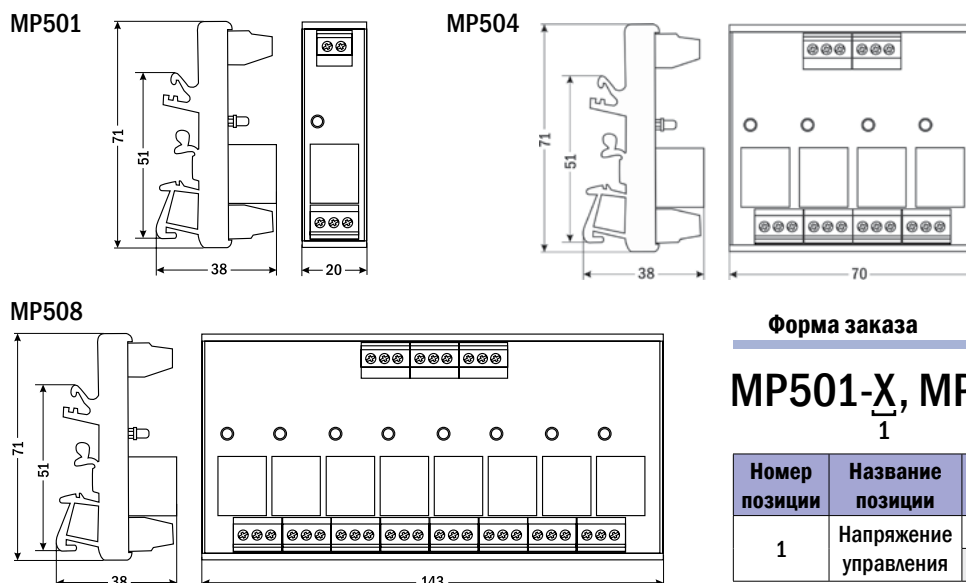
Цена 1397 руб.

Параметр	Значение		
	MP501	MP504	MP508
Количество реле	1	4	8
Напряжение управления	=12 В, =24 В		
Коммутационная способность реле	~5 А, 220 В		
Габаритные размеры	71×20×38 мм	71×70×38 мм	71×143×38 мм
Вес	28 г	92 г	175 г

Схемы подключения



Габаритные чертежи



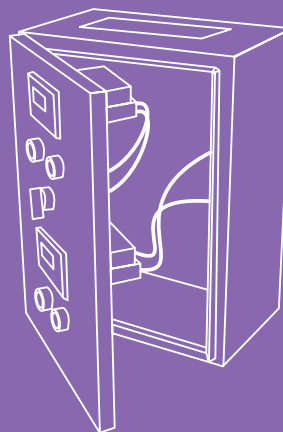
Форма заказа

MP501-X, MP504-X, MP508-X
1 1 1

Номер позиции	Название позиции	Обозначение	Расшифровка
1	Напряжение управления	12	=12 В
		24	=24 В

Пример заказа: MP501-24

12



ЭЛЕКТРОУСТАНОВОЧНОЕ ОБОРУДОВАНИЕ

Содержание

Шкафы настенные

ШН-АР.....	317
------------	-----

Кулачковые переключатели

ПК-А10.....	318
ПК-А11.....	319
ПК-А20.....	320
ПК-А26.....	321
ПК-А30.....	322
ПК-А40.....	323

Переключатели

AR-ХВ2-ВD, AR-ХВ2-ВJ.....	324
AR-LA800E-BLSM.....	325

Кнопки

AR-ХВ2-ВА.....	326
AR-ХВ4-ВW.....	327
AR-SD16.....	328
AR-ХВ2-ВW8375.....	329
AR-ХВ2-ВC, AR-ХВ2-BS, AR-ХВ2-ВT.....	330
AR-LA800E.....	331

Лампы

AR-AD16-16DS, AR-AD16-22DS, AR-AD16-30DS.....	332
AR-AD22-22DRS, AR-AD16-22W/G, AR-AD16-22SS.....	333
AR-AD22C.....	334
ЛН, ЛС.....	336
БСС-205.....	338
БСН-204.....	339

Сирены, звонки

AR-AD22.....	340
ЗВ.....	341
ССП.....	342
ССМ.....	344

Аксессуары для монтажа

МКС-0.....	345
СКМ-А.....	345
МДР.....	345
СМ-А.....	346
КПХ-З.....	346
КП.....	346
НК-МА.....	347
НК-МЛ.....	347
НК-Г.....	348
НПИ-П.....	348
НПИ-М.....	349
НППИ-М.....	349
НК-В.....	350
НК-К.....	350
НКВ-М.....	351
ХТ.....	351

Силовые разъемы

СКЭ.....	352
----------	-----

Тепловентиляторы для шкафов

ТВШ-031.....	355
ТВШ-046.....	356
ТВШ-028.....	357
ТВШ1-030Р, ТВШ1-130Р.....	358
ТВШ2-030Р, ТВШ2-130Р.....	360
ТВШ-027Р.....	362

Калориферы для шкафов

ТНШ1-016.....	363
ТНШ2-016.....	364
ТНШ-047.....	365
ТНШ-040.....	366
ТНШ-140.....	367
ТНШ-060.....	368

Одним из направлений деятельности нашей компании является проектирование, комплектация, сборка и монтаж электрощитов автоматики и управления, предназначенных для решения широкого круга задач АСУ ТП.

Мы выполняем весь комплекс работ по изготовлению шкафов управления и автоматики:

- разработка проекта щита, составление технической документации, электрической схемы и спецификации;
- подбор и поставка комплектующих;
- изготовление щита управления и автоматики;
- монтаж готового щита управления на объекте заказчика;
- программирование ПЛК и организация диспетчеризации на основе SCADA-систем.

За годы работы нами накоплен огромный опыт проектирования и сборки шкафов управления в следующих областях:

- пищевое, сталелитейное, металлургическое, химическое, медицинское и другие производства;
- шкафы управления для испытательного и технологического оборудования (турбины, биореакторы, экструдеры, пресс-формы, насосное и сушильное оборудование);
- системы отопления, водоснабжения и канализации, вентиляции и кондиционирования, системы утилизации тепла или выхлопных газов;
- электрощиты и шкафы управления домашней автоматикой для квартир и загородных домов.

Для производства щитов используется только надежное электротехническое оборудование и качественный инструмент, что гарантирует надежность сборки и эксплуатации.

Весь спектр электроустановочного оборудования и инструмента для изготовления шкафов управления вы можете приобрести в нашей компании.



Все готовые решения – на сайте ark7.ru

Шкафы настенные ШН-АР

Назначение: для изготовления щитов управления, автоматизации технологических процессов и вводно-распределительных щитов

Особенности

- Угол открытия двери: 90° или 120°
- Изготовлены из стали, покрыты порошковой краской, монтажная панель оцинкованная
- Монтаж: навесной
- Степень защиты: IP54



Цена от 1054 руб.

Технические характеристики

Параметр	Значение
Угол открытия двери	90°, 120°
Монтаж	Навесной
Степень защиты	IP54
Материал	Сталь

Готовые решения

Блок питания и защиты электрооборудования



Блок управления производством сухого молока



Блок управления системой очистки воды



Цены

Габаритные размеры, мм	Угол открытия двери	Цена, руб.
300×250×140	90°	1054
300×400×200		1448
400×300×150		1216
400×300×200		1448
400×400×150		1904
500×400×150		2100
500×400×200		2324
600×400×200		2856
600×500×200	120°	3177
600×500×250		5491
600×600×250		4942
600×800×150		7313
800×600×250		7786

Пример заказа: ШН-АР, 300×400×200 мм

Все готовые решения – на сайте ark7.ru

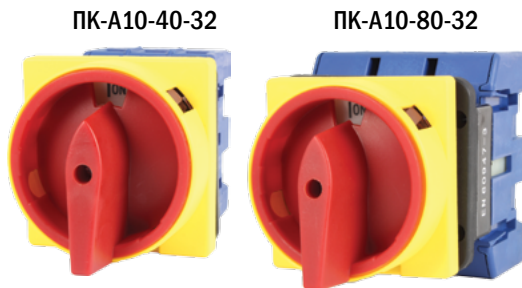
Кулачковые переключатели ПК-А10

Назначение: коммутация электрических цепей переменного тока напряжением до 440 В

Особенности

- Номинальный ток: 25 А, 32 А, 40 А, 63 А, 80 А, 100 А
- 2 положения: ON, OFF
- Количество полюсов: 3 или 4
- Возможность блокировки включения замком
- Монтаж: на дверь или на боковую стенку щита

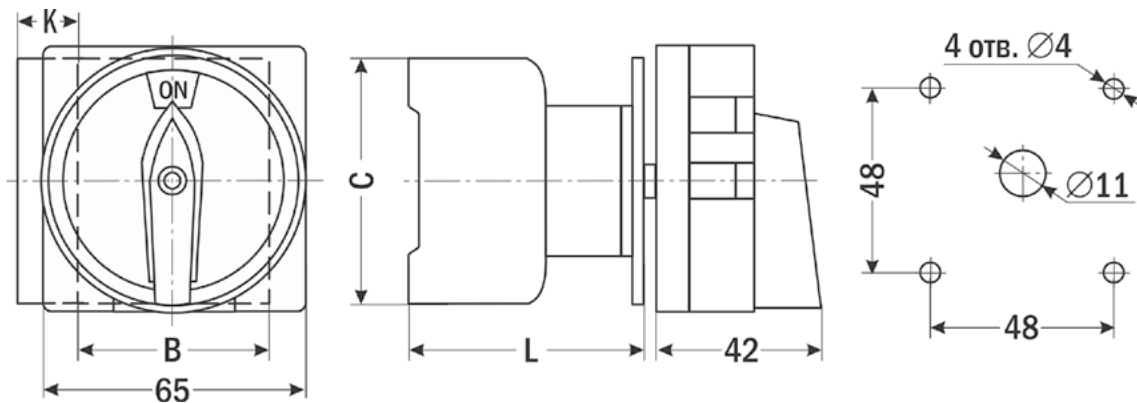
Цена от 1241 руб.



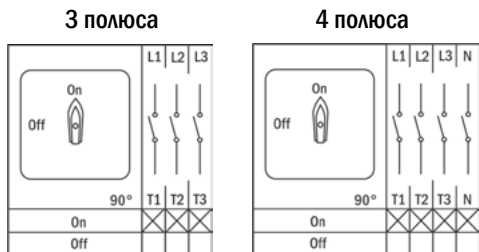
Технические характеристики

Модель	Номинальный ток, А	Количество полюсов	Цена, руб.
ПК-А10-25-32	25	3	1241
ПК-А10-25-42	25	4	1510
ПК-А10-32-32	32	3	1510
ПК-А10-32-42	32	4	1785
ПК-А10-40-32	40	3	1790
ПК-А10-40-42	40	4	2142
ПК-А10-63-32	63	3	2193
ПК-А10-63-42	63	4	2468
ПК-А10-80-32	80	3	2742
ПК-А10-80-42	80	4	3154
ПК-А10-100-32	100	3	3170
ПК-А10-100-42	100	4	3565

Габаритный чертеж



Схемы подключения



Пример заказа: ПК-А10-25-32

Модель	Размеры, мм			
	В	С	К	Л
ПК-А10-25-32	43	56	0	54
ПК-А10-25-42	43	56	13	54
ПК-А10-32-32	43	56	0	54
ПК-А10-32-42	43	56	13	54
ПК-А10-40-32	51	67	0	61
ПК-А10-40-42	51	67	16	61
ПК-А10-63-32	51	67	0	61
ПК-А10-63-42	51	67	16	61
ПК-А10-80-32	71	84	0	71
ПК-А10-80-42	71	80	21	72
ПК-А10-100-32	71	84	0	71
ПК-А10-100-42	71	80	21	72

Кулачковые переключатели ПК-А11

Назначение: коммутация электрических цепей переменного тока напряжением до 440 В

Особенности

- Номинальный ток: 25 А, 32 А, 40 А, 63 А
- 2 положения: ON, OFF
- Количество полюсов: 3 или 4
- Защитный корпус
- Степень защиты: IP54
- Возможность блокировки включения замком
- Монтаж: на плоскость

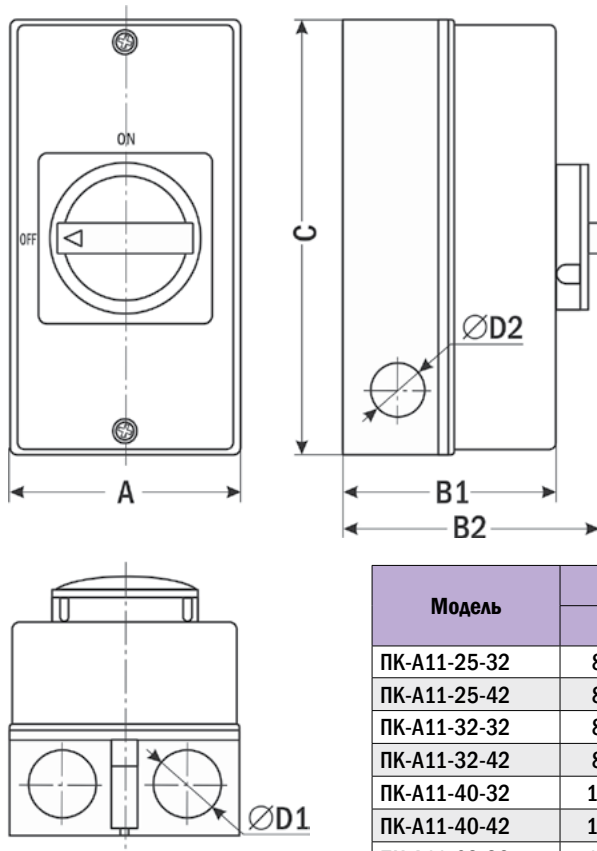
Цена от 1921 руб.



Технические характеристики

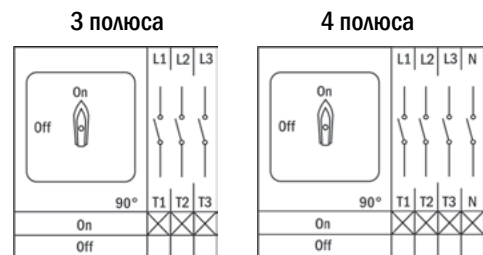
Модель	Номинальный ток, А	Количество полюсов	Цена, руб.
ПК-А11-25-32	25	3	1921
ПК-А11-25-42	25	4	2193
ПК-А11-32-32	32	3	2196
ПК-А11-32-42	32	4	2468
ПК-А11-40-32	40	3	2757
ПК-А11-40-42	40	4	3034
ПК-А11-63-32	63	3	3123
ПК-А11-63-42	63	4	3431

Габаритный чертёж



Пример заказа: ПК-А11-32-32

Схемы подключения



Модель	Размеры, мм					
	A	B1	B2	C	D1	D2
ПК-А11-25-32	85	83	100	160	23	18
ПК-А11-25-42	85	83	100	160	23	18
ПК-А11-32-32	85	83	100	160	23	18
ПК-А11-32-42	85	83	100	160	23	18
ПК-А11-40-32	100	95	112	190	29	23
ПК-А11-40-42	100	95	112	190	29	23
ПК-А11-63-32	100	95	112	190	29	23
ПК-А11-63-42	100	95	112	190	29	23

Кулачковые переключатели ПК-А20

Назначение: коммутация электрических цепей переменного тока напряжением до 440 В

Особенности

- Номинальный ток: 25 А, 32 А, 40 А, 63 А, 80 А, 100 А
- 2 положения: ON, OFF
- Количество полюсов: 3 или 4
- Монтаж: на дверь или на боковую стенку щита

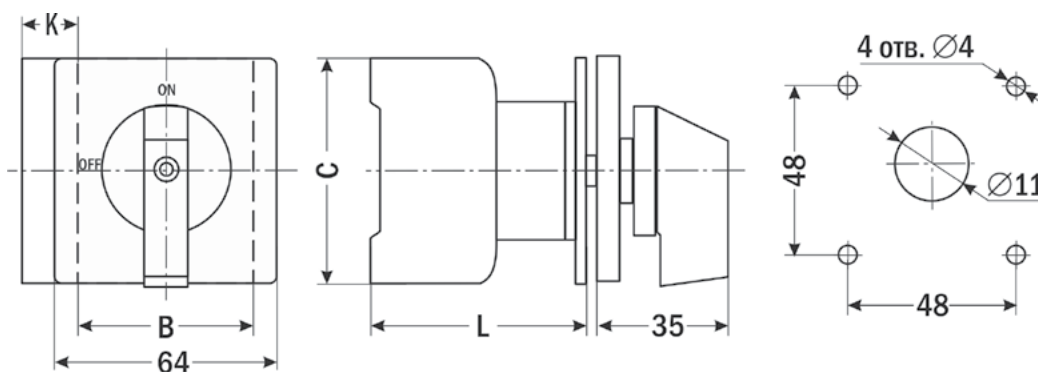


Цена от 1241 руб.

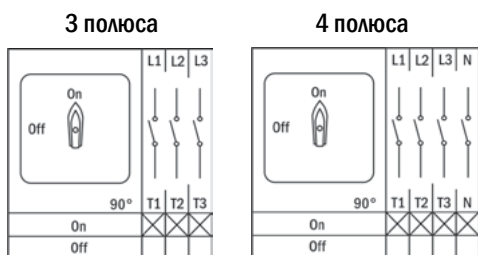
Технические характеристики

Модель	Номинальный ток, А	Количество полюсов	Цена, руб.
ПК-А20-25-32	25	3	1241
ПК-А20-25-42	25	4	1510
ПК-А20-32-32	32	3	1510
ПК-А20-32-42	32	4	1785
ПК-А20-40-32	40	3	1790
ПК-А20-40-42	40	4	2142
ПК-А20-63-32	63	3	2193
ПК-А20-63-42	63	4	2468
ПК-А20-80-32	80	3	2771
ПК-А20-80-42	80	4	3154
ПК-А20-100-32	100	3	3170
ПК-А20-100-42	100	4	3565

Габаритный чертеж



Схемы подключения



Пример заказа: ПК-А20-40-42

Модель	Размеры, мм			
	В	С	К	Л
ПК-А20-25-32	43	56	0	54
ПК-А20-25-42	43	56	13	54
ПК-А20-32-32	43	56	0	54
ПК-А20-32-42	43	56	13	54
ПК-А20-40-32	51	67	0	61
ПК-А20-40-42	51	67	16	61
ПК-А20-63-32	51	67	0	61
ПК-А20-63-42	51	67	16	61
ПК-А20-80-32	71	80	0	71
ПК-А20-80-42	71	84	21	72
ПК-А20-100-32	71	80	0	71
ПК-А20-100-42	71	84	21	72

Кулачковые переключатели ПК-А26

Назначение: коммутация электрических цепей переменного тока напряжением до 440 В

Особенности

- Номинальный ток: 32 А
- 3 или 4 положения
- Количество полюсов: 3, 4 или 10
- Монтаж: на дверь или боковую стенку щита

ПК-А26-32-34



ПК-А26-32-103

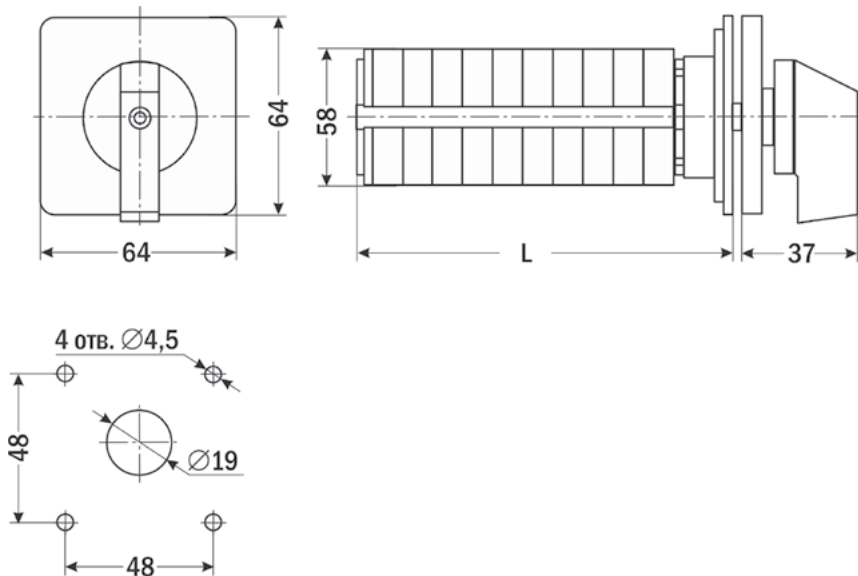


Цена от 1510 руб.

Технические характеристики

Модель	Номинальный ток, А	Количество полюсов	Количество положений	Цена, руб.
ПК-А26-32-33	32	3	3 (1-0-2)	1510
ПК-А26-32-34		3	4 (0-1-2-3)	4114
ПК-А26-32-43		4	3 (1-0-2)	1921
ПК-А26-32-103		10	3 (1-0-2)	4114

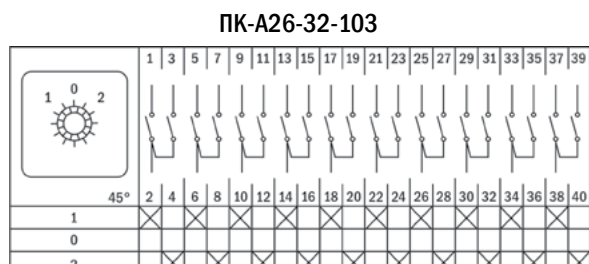
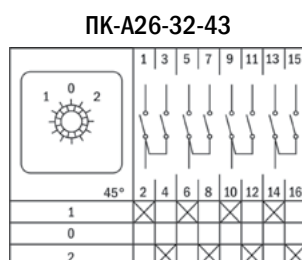
Габаритный чертеж



Модель	L, мм
ПК-А26-32-33	104
ПК-А26-32-34	157
ПК-А26-32-43	115
ПК-А26-32-103	157

Пример заказа: ПК-А26-32-33

Схемы подключения



Кулачковые переключатели ПК-А30

Назначение: коммутация электрических цепей переменного тока напряжением до 440 В

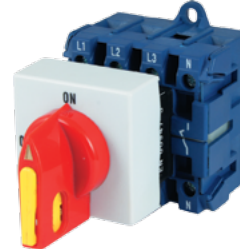
Особенности

- Номинальный ток: 25 А, 32 А
- 2 положения: ON, OFF
- Количество полюсов: 3 или 4
- Возможность блокировки включения замком
- Монтаж: на DIN-рейку или на плоскость

ПК-А30-25-32



ПК-А30-32-42

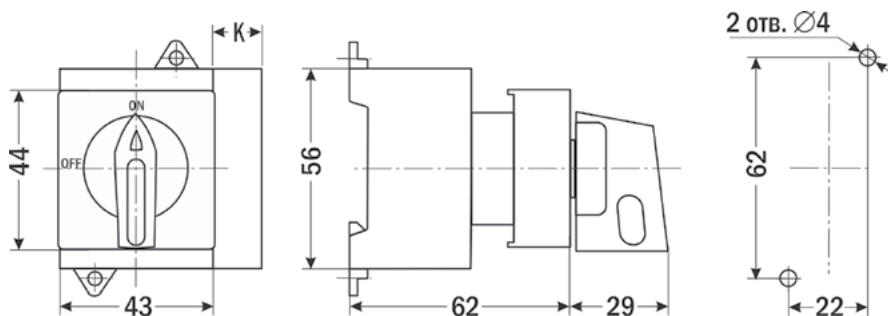


Цена от 1241 руб.

Технические характеристики

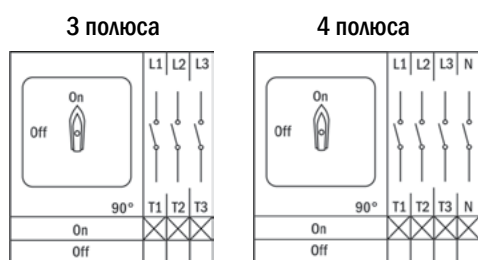
Модель	Номинальный ток, А	Количество полюсов	Цена, руб.
ПК-А30-25-32	25	3	1241
ПК-А30-25-42	25	4	1510
ПК-А30-32-32	32	3	1510
ПК-А30-32-42	32	4	1785

Габаритный чертёж



Модель	К, мм
ПК-А30-25-32	0
ПК-А30-25-42	13
ПК-А30-32-32	0
ПК-А30-32-42	13

Схемы подключения



Пример заказа: ПК-А30-32-42

Кулачковые переключатели ПК-А40

Назначение: коммутация электрических цепей переменного тока напряжением до 440 В

Особенности

- Номинальный ток: 25 А, 32 А, 40 А, 63 А, 80 А, 100 А
- 2 положения: ON, OFF
- Количество полюсов: 3 или 4
- Возможность блокировки включения замком
- Монтаж: ручка – на дверь щита, основание – на DIN-рейку или на плоскость

ПК-А40-63-42

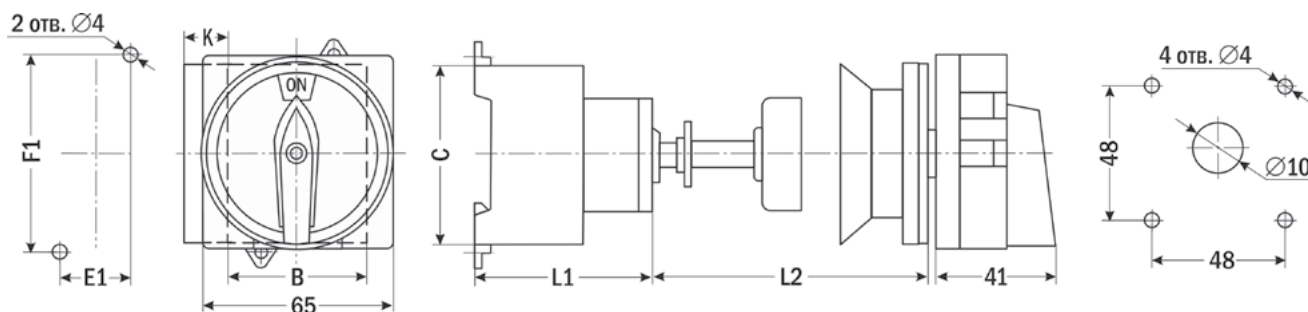


Цена от 1646 руб.

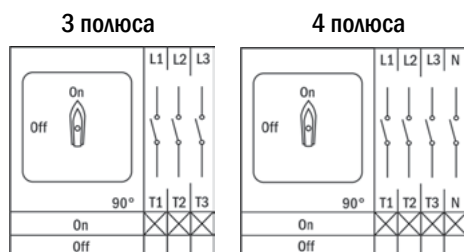
Технические характеристики

Модель	Номинальный ток, А	Количество полюсов	Цена, руб.
ПК-А40-25-32	25	3	1646
ПК-А40-25-42	25	4	1921
ПК-А40-32-32	32	3	1918
ПК-А40-32-42	32	4	2057
ПК-А40-40-32	40	3	2193
ПК-А40-40-42	40	4	2468
ПК-А40-63-32	63	3	2465
ПК-А40-63-42	63	4	3018
ПК-А40-80-32	80	3	3162
ПК-А40-80-42	80	4	3604
ПК-А40-100-32	100	3	3578
ПК-А40-100-42	100	4	4114

Габаритный чертёж



Схемы подключения



Пример заказа: ПК-А40-80-42

Модель	Размеры, мм						
	В	С	К	L1	L2	F1	E1
ПК-А40-25-32	43	56	0	51	165	62	22
ПК-А40-25-42	43	56	13	51	165	62	22
ПК-А40-32-32	43	56	0	51	165	62	22
ПК-А40-32-42	43	56	13	51	165	62	22
ПК-А40-40-32	51	67	0	61	150	71	24
ПК-А40-40-42	51	67	16	61	150	71	24
ПК-А40-63-32	51	67	0	61	150	71	24
ПК-А40-63-42	51	67	16	61	150	71	24
ПК-А40-80-32	71	80	0	68	140	91	24
ПК-А40-80-42	71	84	21	68	140	91	24
ПК-А40-100-32	71	80	0	68	140	91	24
ПК-А40-100-42	71	84	21	68	140	91	24

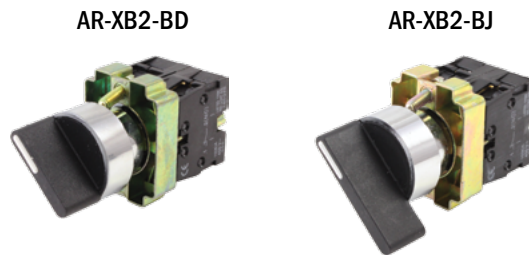
Переключатели AR-XB2-BD, AR-XB2-BJ

Назначение: коммутация электрических цепей

Особенности

- 2 или 3 положения
- Контакты: НО+НЗ или 2НО*
- Коммутационная способность: ~ 10 А, 400 В
- Диаметр монтажного отверстия 22 мм

* Переключатель можно укомплектовать дополнительными контактами AR-ZB2.

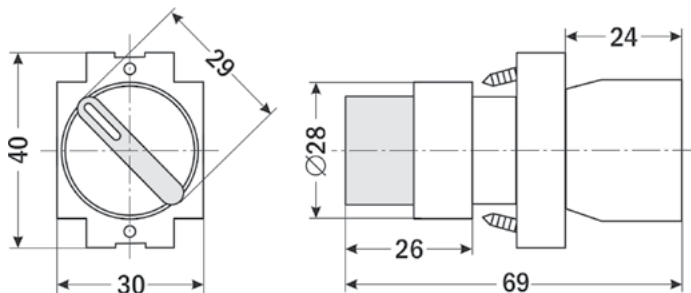


Цена 120 руб.

Технические характеристики

Параметр	Значение			
	AR-XB2-BD25	AR-XB2-BD33	AR-XB2-BJ25	AR-XB2-BJ33
Количество положений	2	3	2	3
Контакты	НО+НЗ	2НО	НО+НЗ	2НО
Коммутационная способность	~ 10 А, 400 А			
Механическая износостойкость	0,5 млн циклов			
Диаметр монтажного отверстия	22 мм			
Габаритные размеры	40×30×69 мм			

Габаритный чертеж



Пример заказа: AR-XB2-BD25

Дополнительные контакты AR-ZB2

AR-ZB2-BE101 AR-ZB2-BE102



Цена 24 руб.

Параметр	Значение	
	AR-ZB2-BE101	AR-ZB2-BE102
Цвет	Зеленый	Красный
Контакт	НО	НЗ
Коммутационная способность	~ 10 А, 400 В	

Переключатели с подсветкой AR-LA800E-BLSM

Назначение: коммутация электрических цепей

Особенности

- Цвет: красный или зеленый
- 2 или 3 положения
- Контакты: НО, НЗ или НО+НЗ*
- Коммутационная способность: ~ 10 А, 660 В
- Диаметр монтажного отверстия 22 мм

* Переключатель можно укомплектовать дополнительными контактами AR-LA800E.

Технические характеристики

Параметр	Значение			
	AR-LA800E-BLSM231	AR-LA800E-BLSM242	AR-LA800E-BLSM332	AR-LA800E-BLSM344
Цвет	Зеленый	Красный	Зеленый	Красный
Количество положений	2		3	
Контакты	НО	НЗ	НО+НЗ	
Коммутационная способность	~ 10 А, 660 В			
Питание лампы	~ 220 В			
Диаметр монтажного отверстия	22 мм			
Габаритные размеры	44×30×82 мм			

AR-LA800E-BLSM231



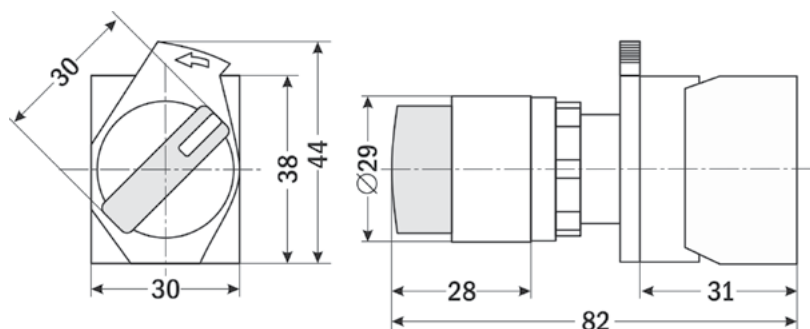
Цена 285 руб.

AR-LA800E-BLSM344



Цена 320 руб.

Габаритный чертеж



Пример заказа: AR-LA800E-BLSM242

Дополнительные контакты AR-LA800E

AR-LA800E-J01



AR-LA800E-J02



Цена 60 руб.

Параметр	Значение	
	AR-LA800E-J01	AR-LA800E-J02
Цвет	Красный	Зеленый
Контакт	НЗ	НО
Коммутационная способность	~ 10 А, 660 В	

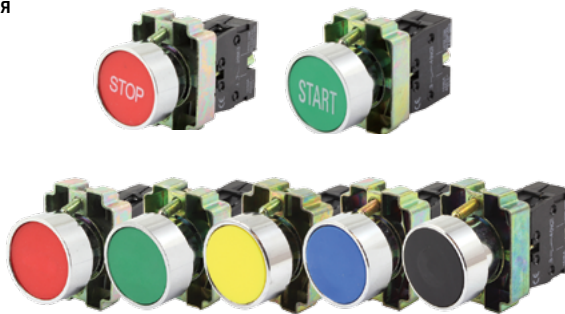
Кнопки AR-XB2-BA

Назначение: включение/отключение различного оборудования

Особенности

- Цвет: красный, зеленый, желтый, синий, черный
- Контакты: НО или НЗ*
- Коммутационная способность: ~ 10 А, 400 В
- Диаметр монтажного отверстия 22 мм

* Кнопку можно укомплектовать дополнительными контактами AR-ZB2, см. с. 324.

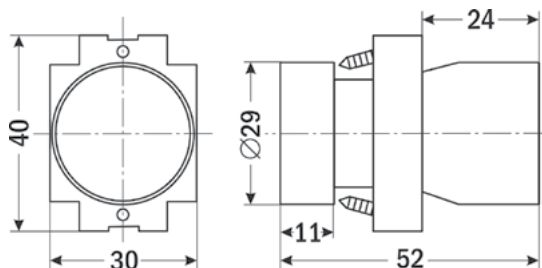


Цена 90 руб.

Технические характеристики

Параметр	Значение						
	AR-XB2-BA42	AR-XB2-BA4342	AR-XB2-BA31	AR-XB2-BA3331	AR-XB2-BA51	AR-XB2-BA61	AR-XB2-BA21
Цвет	Красный		Зеленый		Желтый	Синий	Черный
Надпись	-	STOP	-	START	-		
Контакт	НЗ			НО			
Коммутационная способность	~ 10 А, 400 В						
Диаметр кнопки	29 мм						
Диаметр монтажного отверстия	22 мм						
Габаритные размеры	40×30×52 мм						

Габаритный чертеж



Пример заказа: AR-XB2-BA42

Кнопки с подсветкой AR-XB4-BW

Назначение: включение/отключение различного оборудования

Особенности

- Цвет: красный, зеленый, желтый
- Контакты: НО+НЗ*
- Коммутационная способность: ~ 10 А, 220 В
- Диаметр монтажного отверстия 22 мм

* Кнопку можно укомплектовать дополнительными контактами AR-ZBE

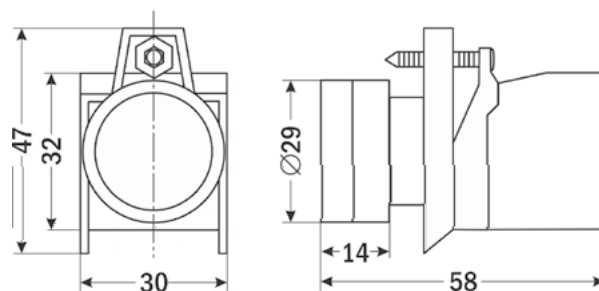


Цена 315 руб.

Технические характеристики

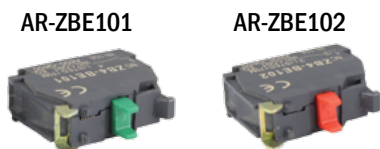
Параметр	Значение		
	AR-XB4-BW34M56	AR-XB4-BW33M55	AR-XB4-BW34M55
Цвет	Красный	Зеленый	Желтый
Контакты	НО+НЗ		
Коммутационная способность	~ 10 А, 220 В		
Питание лампы	≅ 220 В		
Диаметр кнопки	29 мм		
Диаметр монтажного отверстия	22 мм		
Габаритные размеры	47×30×58 мм		

Габаритный чертеж



Пример заказа: AR-XB4-BW34M56

Дополнительные контакты AR-ZBE



Цена 43 руб.

Параметр	Значение	
	AR-ZBE101	AR-ZBE102
Цвет	Зеленый	Красный
Контакт	НО	НЗ
Коммутационная способность	~ 10 А, 220 В	

Кнопки с подсветкой AR-SD16*

Назначение: включение/отключение различного оборудования

Особенности

- Цвет: красный или зеленый
- Защитная крышка (AR-SD16-11CFDFG)
- Контакты: НО+НЗ или 2НО+2НЗ
- Коммутационная способность: ~3 А, 250 В
- Диаметр монтажного отверстия 16 мм

Технические характеристики

AR-SD16-11CFD, AR-SD16-22CFD



Цена от 125 руб.

AR-SD16-11CFDFG

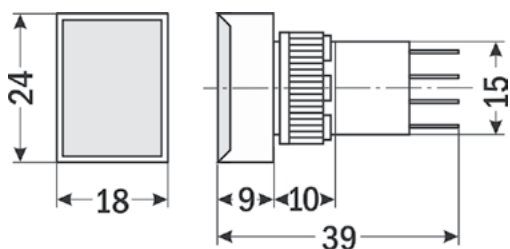


Цена 150 руб.

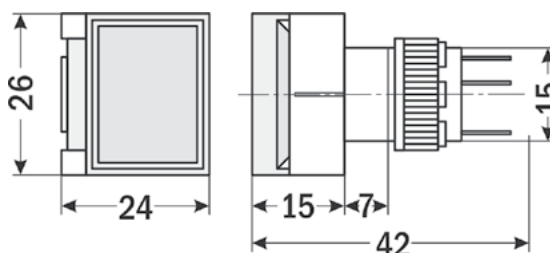
Параметр	Значение		
	AR-SD16-11CFD	AR-SD16-22CFD	AR-SD16-11CFDFG
Цвет	Красный или зеленый		
Контакты	НО+НЗ	2НО+2НЗ	НО+НЗ
Коммутационная способность	~3 А, 250 В		
Питание лампы	≈220 В или ≈24 В		≈24 В
Диаметр монтажного отверстия	16 мм		
Габаритные размеры	24×18×39 мм		26×24×42 мм
Цена	125 руб.	165 руб.	150 руб.

Габаритные чертежи

AR-SD16-11CFD, AR-SD16-22CFD

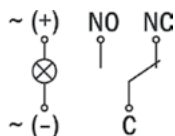


AR-SD16-11CFDFG

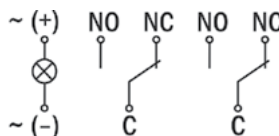


Схемы подключения

AR-SD16-11CFD,
AR-SD16-11CFDFG



AR-SD16-22CFD



Форма заказа

AR-SD16-X-X-X

1 2 3

Номер позиции	Название позиции	Обозначение	Расшифровка
1	Модификация	11CFD	Контакты НО+НЗ
		22CFD	Контакты 2НО+2НЗ
		11CFDFG	Контакты НО+НЗ, защитная крышка
2	Цвет	R	Красный
		G	Зеленый
3	Питание	220**	≈220 В
		24	≈24 В

* Может маркироваться AL6-M.

** Питание ≈220 недоступно для лампы AR-SD16-11CFDFG.

Пример заказа: AR-SD16-11CFD-R-220

Кнопка двойная с подсветкой AR-XB2-BW8375

Назначение: включение/отключение различного оборудования

Особенности

- Цвет: красный и зеленый
- Контакты: Н0 (зеленая кнопка) + НЗ (красная кнопка)*
- Коммутационная способность: ~ 10 А, 400 В
- Диаметр монтажного отверстия 22 мм

* Кнопку можно укомплектовать дополнительными контактами AR-ZB2, см. с. 324.

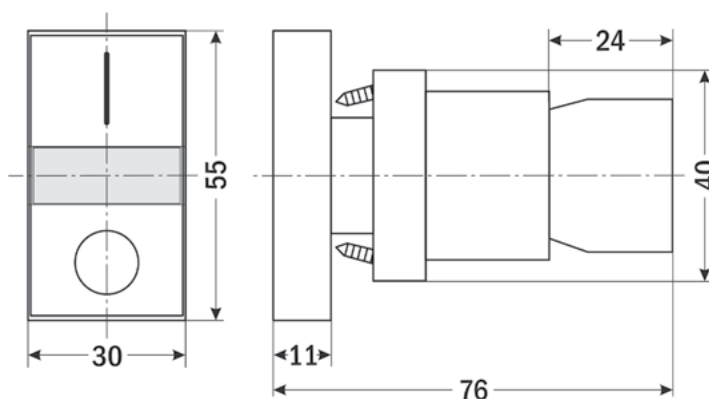
Цена 200 руб.



Технические характеристики

Параметр	Значение
Цвет	Красный и зеленый
Надпись	I – 0
Контакты	Н0+НЗ
Коммутационная способность	~ 10 А, 400 В
Питание лампы	~ 220 В
Диаметр монтажного отверстия	22 мм
Габаритные размеры	55×30×76 мм

Габаритный чертеж



Пример заказа: AR-XB2-BW8375

Кнопки грибовидные AR-XB2-BC, AR-XB2-BS, AR-XB2-BT

Назначение: аварийное отключение оборудования

Особенности

- Цвет: красный
- Контакты: НЗ или НО+НЗ*
- Диаметр кнопки 40 мм
- Коммутационная способность: ~ 10 А, 400 В
- Диаметр монтажного отверстия 22 мм

* Кнопку можно укомплектовать дополнительными контактами AR-ZB2, см. с. 324.



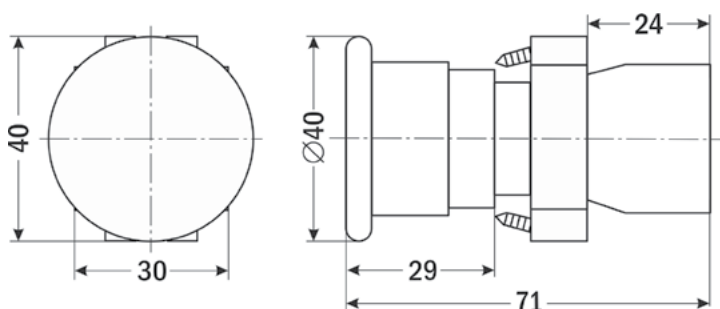
Цена от 119 руб.

Цена от 175 руб.

Технические характеристики

Параметр	Значение				
	AR-XB2-BC42	AR-XB2-BS542	AR-XB2-BS545	AR-XB2-BT42	AR-XB2-BT45
Цвет	Красный				
Контакты	НЗ	НЗ	НО+НЗ	НЗ	НО+НЗ
Фиксация	Без фиксации	С фиксацией, возврат поворотом		С фиксацией, возврат натяжением	
Коммутационная способность	~ 10 А, 400 В				
Диаметр кнопки	40 мм				
Диаметр монтажного отверстия	22 мм				
Габаритные размеры	∅ 40×71 мм				
Цена	119 руб.		140 руб.	175 руб.	195 руб.

Габаритный чертёж



Пример заказа: AR-XB2-BS545

Кнопки грибовидные без фиксации AR-LA800E

Назначение: аварийное отключение оборудования

Особенности

- Цвет: красный
- Подсветка (AR-LA800E-BMD42)
- Контакт: НЗ*
- Диаметр кнопки 40 мм
- Коммутационная способность ~6 А, 400 В
- Диаметр монтажного отверстия 22 мм

* Кнопку можно укомплектовать дополнительными контактами AR-LA800E, см. с. 325.

AR-LA800E-BMC42



Цена 200 руб.

AR-LA800E-BMD42

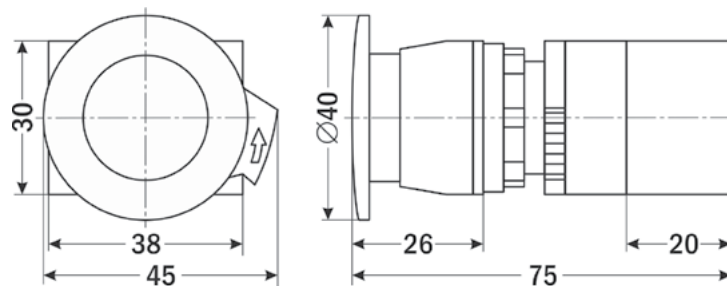


Цена 260 руб.

Технические характеристики

Параметр	Значение	
	AR-LA800E-BMC42	AR-LA800E-BMD42
Цвет	Красный	
Подсветка	Нет	Есть
Питание лампы	—	≈220 В
Контакты	НЗ	
Коммутационная способность	~6 А, 400 В	
Диаметр кнопки	40 мм	
Диаметр монтажного отверстия	22 мм	
Габаритные размеры	40×45×75 мм	

Габаритный чертеж



Пример заказа: AR-LA800E-BMC42

**Индикаторные светодиодные лампы
AR-AD16-16DS, AR-AD16-22DS*, AR-AD16-30DS****

Назначение: индикация (сигнализация) состояния электрических цепей и рабочего состояния электрического оборудования

Особенности

- Цвет: красный, зеленый, желтый, синий, белый
- Диаметр лампы:
AR-AD16-16DS – 19 мм
AR-AD16-22DS – 29 мм
AR-AD16-30DS – 37 мм
- Питание: ~220 В или =24 В
- Присоединение: клеммы

AR-AD16-16DS

AR-AD16-22DS

AR-AD16-30DS



Цена от 39 руб.

Цена от 90 руб.

Технические характеристики

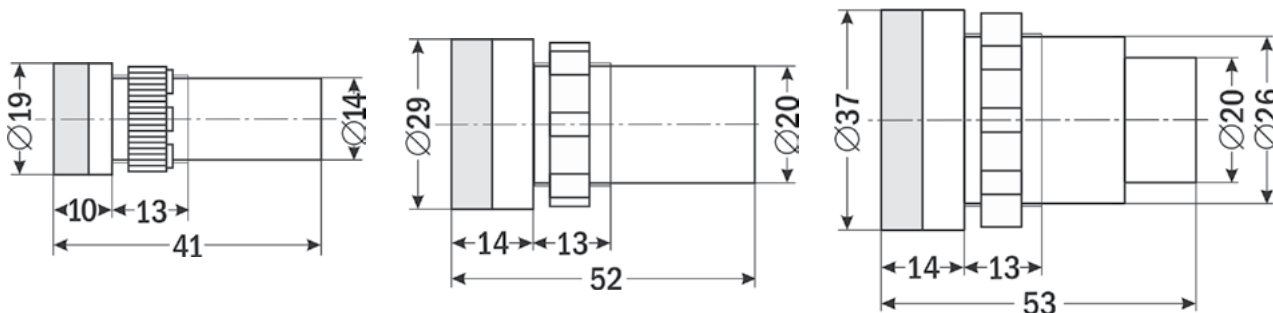
Параметр	Значение		
	AR-AD16-16DS	AR-AD16-22DS	AR-AD16-30DS
Цвет	Красный, зеленый	Красный, зеленый, желтый, синий, белый	Красный, зеленый, желтый
Диаметр лампы	19 мм	29 мм	37 мм
Диаметр монтажного отверстия	16 мм	22 мм	28 мм
Питание	~220 В или =24 В		
Присоединение	Клеммы		
Габаритные размеры	∅19×41 мм	∅29×52 мм	∅37×53 мм
Цена	39 руб.	39 руб. (белый – 58 руб.)	90 руб.

Габаритные чертежи

AR-AD16-16DS

AR-AD16-22DS

AR-AD16-30DS



Форма заказа

AR-AD16-X-X-X
1 2 3

Номер позиции	Название позиции	Обозначение	Расшифровка
1	Модификация	16DS	∅ 19 мм
		22DS	∅ 29 мм
		30DS	∅ 37 мм
2	Цвет	R	Красный
		G	Зеленый
		Y***	Желтый
		B****	Синий
		W****	Белый
3	Питание	220	~220 В
		24	=24 В

* Может маркироваться AR-AD22-22DS.

** Может маркироваться AR-AD22-30DS.

*** Возможно только для ламп AR-AD16-22DS, AR-AD16-30DS.

**** Возможно только для лампы AR-AD16-22DS.

Пример заказа: AR-AD16-16DS-R-220

Индикаторные светодиодные лампы AR-AD22-22DRS, AR-AD16-22W/G*, AR-AD16-22SS**

Назначение: индикация (сигнализация) состояния электрических цепей и рабочего состояния электрического оборудования

Особенности

- Лампы горят красным или зеленым светом в зависимости от подключения
- Диаметр лампы 29 мм
- Питание: $\cong 220$ В или $\cong 24$ В
- Присоединение: клеммы

AR-AD22-22DRS



AR-AD16-22W/G



AR-AD16-22SS



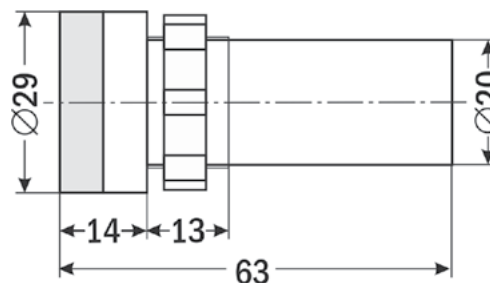
Цена 218 руб.

Цена 140 руб.

Технические характеристики

Параметр	Значение		
	AR-AD22-22DRS	AR-AD16-22W/G	AR-AD16-22SS
Цвет	Красный/зеленый (поворотные световые сегменты)	Красный/зеленый (крестообразный световой сегмент)	Красный/зеленый (полное свечение)
Диаметр лампы	29 мм		
Диаметр монтажного отверстия	22 мм		
Питание	$\cong 220$ В или $\cong 24$ В		
Присоединение	Клеммы		
Габаритные размеры	$\varnothing 29 \times 63$ мм		

Габаритный чертеж



Форма заказа

AR-ADX-X_{1 2}

Номер позиции	Название позиции	Обозначение	Расшифровка
1	Модификация	22-22DRS	Поворотные световые сегменты
		16-22W/G	Крестообразный световой сегмент
		16-22SS	Полное свечение
2	Питание	220	$\cong 220$ В
		24	$\cong 24$ В

* Может маркироваться AR-AD22-22W/G.


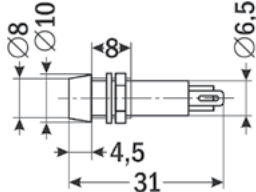

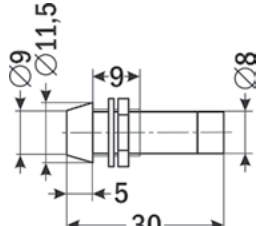

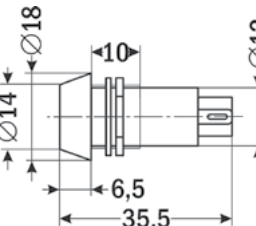

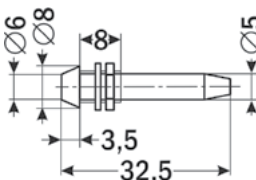

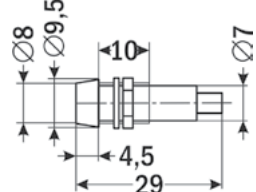

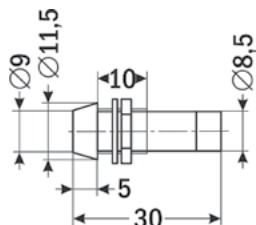
** Может маркироваться AR-AD22-22DGR, AR-AD16-22D/r.g, AR-AD16-22RG.

Пример заказа: AR-AD22-22DRS-220


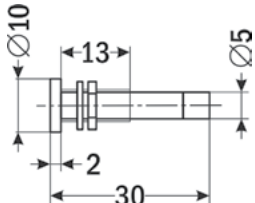

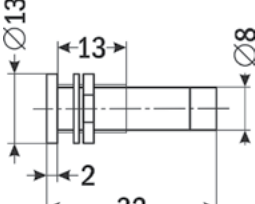

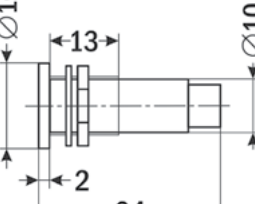

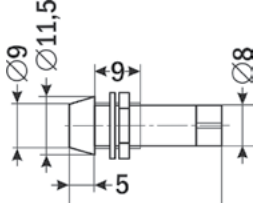

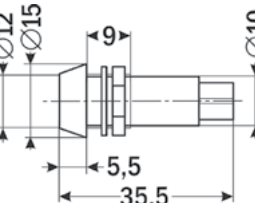

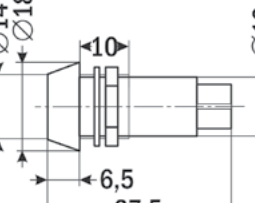
Индикаторные светодиодные лампы AR-AD22C

Назначение: индикация (сигнализация) состояния электрических цепей и рабочего состояния электрического оборудования

Технические характеристики

Модель	Значение				
	Цвет	Диаметр лампы/Диаметр монтажного отверстия, мм	Питание, В	Присоединение	Габаритные чертежи
Лампы одноцветные					
 AR-AD22C-8T от 60 руб.	Красный, зеленый	10/8	$\cong 220$ или $\cong 24$	2 клеммы под пайку	
 AR-AD22C-10T 99 руб.	Зеленый	11,5/10	$\cong 220$	2 клеммы под пайку	
 AR-AD22C-14T 165 руб.	Красный, зеленый	18/14	$\cong 6...220$	2 клеммы под пайку	
 AR-AD22C-6T 64 руб.	Красный, зеленый	8/6	$\cong 220$	Провода	
 AR-AD22C-8T/L 78 руб.	Красный, зеленый	9,5/8	$\cong 220$ или $\cong 24$	Провода	
 AR-AD22C-10T/L 118 руб.	Красный, зеленый	11,5/10	$\cong 220$	Провода	

Технические характеристики (продолжение)

Модель	Значение				
	Цвет	Диаметр лампы/Диаметр монтажного отверстия, мм	Питание, В	Присоединение	Габаритные чертежи
Лампы одноцветные					
 AR-AD22C-6D 105 руб.	Красный, зеленый	10/6	≈220	Провода	
 AR-AD22C-10D/L 130 руб.	Красный, зеленый	13/10	≈220 или ≈24	Провода	
 AR-AD22C-12D/L 145 руб.	Красный, зеленый	16/12	≈220	Провода	
Лампы двухцветные					
 AR-AD22C-10TE/L 180 руб.	Красный/зеленый	11,5/10	≈6...220	Провода	
 AR-AD22C-12TE/L 195 руб.	Красный/зеленый	15/12	≈6...220	Провода	
 AR-AD22C-14TE/L 235 руб.	Красный/зеленый	18/14	≈6...220	Провода	

Пример заказа: AR-AD22C-6D, зеленая

Лампы сигнальные на магнитном креплении ЛН, ЛС

Назначение: визуальная или визуально-звуковая сигнализация внештатных ситуаций




Особенности

- Цвет: красный, зеленый, желтый, голубой
- Питание: ~220 В, =24 В, =12 В
- Сирена 100 дБ
- Магнитное крепление
- Отсутствие вращающегося отражателя у светодиодных ламп гарантирует долгий срок службы

Технические характеристики

Вид	Модель	Диаметр, мм	Мощность, Вт	Габаритные размеры, мм	Цена, руб.	
					без сирены	с сиреной
Лампы накаливания с вращающимся отражателем, с сиреной (С)						
	ЛН-1081, ЛН-1081С	84	5	∅ 84×140	430	765
	ЛН-1101, ЛН-1101С	100	10	∅ 100×175	595	755
	ЛН-1122, ЛН-1122С	120		∅ 120×160	999	966
	ЛН-1121, ЛН-1121С	125		∅ 125×175	725	999
Лампы светодиодные, с сиреной (С)						
	ЛС-1101, ЛС-1101С	100	2	∅ 100×160	690	790

Технические характеристики (продолжение)

Вид	Модель	Диаметр, мм	Мощность, Вт	Габаритные размеры, мм	Цена, руб.	
					без сирены	с сиреной
Лампы светодиодные, с сиреной (С)						
	ЛС-5101, ЛС-5101С	100	2	∅ 100×170	966	1590
	ЛС-5121, ЛС-5121С	120		∅ 120×182	1530	1760
	ЛС-5181, ЛС-5181С	175		∅ 175×195	1694	2695

Форма заказа

ЛН/ЛС-XX-X-X

1
2
3
4

Номер позиции	Название позиции	Обозначение	Расшифровка
1	Модификация	1081	∅ 84 мм
		1101	∅ 100 мм
		1122	∅ 100 мм
		1121	∅ 125 мм
		5101	∅ 100 мм
		5121	∅ 120 мм
		5181	∅ 175 мм
2	Сирена	Пусто	Нет
		С	Есть
3	Цвет	К	Красный
		З	Зеленый
		Ж	Желтый
		Г	Голубой
4	Питание*	220	~220 В
		24	=24 В
		12	=12 В

Пример заказа: ЛС-5181С-Ж-12

Многоуровневые светодиодные сигнальные башни БСС-205

Назначение: визуальная или визуально-звуковая сигнализация состояния технологического оборудования

Особенности

- Цвет: красный, желтый, зеленый, синий, белый
- От 1 до 5 ламп (уровней)*
- Наличие сирены (БСС-205-С)
- Диаметр: 52 мм

* 4-, 5-уровневые лампы поставляются по спецзаказу.

БСС-205



Цена от 1056 руб.

БСС-205-С



Цена от 1295 руб.

Технические характеристики

Параметр	Значение	
	БСС-205	БСС-205-С
Цвет	Красный, желтый, зеленый, синий, белый	
Диаметр	52 мм	
Громкость сирены	-	85 дБ
Питание	~220 В	
Мощность	5 Вт	
Высота ламп, цена	БСС-205-1: 360 мм - 1056 руб.	БСС-205-1-С: 425 мм - 1295 руб.
	БСС-205-2: 425 мм - 1508 руб.	БСС-205-2-С: 490 мм - 1727 руб.
	БСС-205-3: 490 мм - 1964 руб.	БСС-205-3-С: 555 мм - 2185 руб.
	БСС-205-4: 555 мм - 1988 руб.	БСС-205-4-С: 620 мм - 2205 руб.
	БСС-205-5: 620 мм - 2400 руб.	БСС-205-5-С: 685 мм - 2590 руб.

Схема подключения



Форма заказа

БСС-205-Х-Х

Номер позиции	Название позиции	Обозначение	Расшифровка
1	Количество уровней	1	1 (Красный)
		2	2 (Красный, зеленый)
		3	3 (Красный, желтый, зеленый)
		4	4 (Красный, желтый, зеленый, синий)
		5	5 (Красный, желтый, зеленый, синий, белый)
2	Сирена	Пусто	Нет
		С	Есть

Пример заказа: БСС-205-3-С

Многоуровневые сигнальные башни с лампами накаливания БСН-204

Назначение: визуальная или визуально-звуковая сигнализация состояния технологического оборудования

Особенности

- Цвет: красный, желтый, зеленый, синий, белый
- От 1 до 5 ламп (уровней)*
- Мигание (БСН-204-М)
- Пыленепроницаемое, водозащищенное исполнение
- Диаметр: 40 мм

* 4-, 5-уровневые лампы поставляются по спецзаказу.

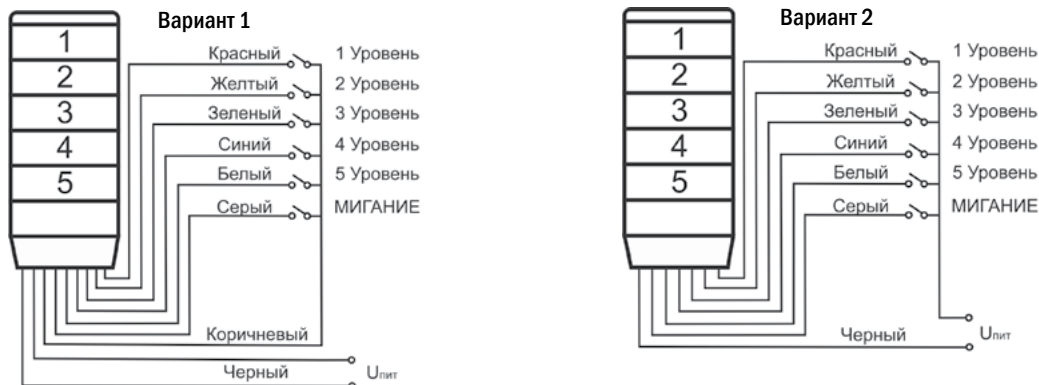


Цена от 684 руб.

Технические характеристики

Параметр	Значение	
	БСН-204	БСН-204-М
Цвет	Красный, желтый, зеленый, синий	
Диаметр	40 мм	
Мигание	Нет	Есть
Питание	~220 В, =24 В, =12 В	
Мощность	5 Вт	3 Вт
Высота ламп, цена	БСН-204-1: 325 мм – 684 руб.	
	БСН-204-2: 385 мм – 810 руб.	
	БСН-204-3: 435 мм – 936 руб.	
	БСН-204-4: 485 мм – 1177 руб.	
	БСН-204-5: 535 мм – 1338 руб.	

Схемы подключения



Форма заказа

БСН-204-1-2-3

Номер позиции	Название позиции	Обозначение	Расшифровка
1	Количество уровней	1	1 (Красный)
		2	2 (Красный, зеленый)
		3	3 (Красный, желтый, зеленый)
		4	4 (Красный, желтый, зеленый, синий)
		5	5 (Красный, желтый, зеленый, синий, белый)
2	Мигание	Пусто	Нет
		М	Есть
3	Питание	220	~220 В
		24	=24 В
		12	=12 В

Пример заказа: БСС-204-2-М-220

Сирены AR-AD22

Назначение: звуковая или визуально-звуковая сигнализация на различных объектах при возникновении внештатных ситуаций

Особенности

- Громкость: 80...100 дБ
- Питание: ~220 В или ≅24 В
- Подсветка (AR-AD22-22SM/R)
- Монтаж: щитовой

AR-AD22-22FMD

AR-AD22-22SM/R



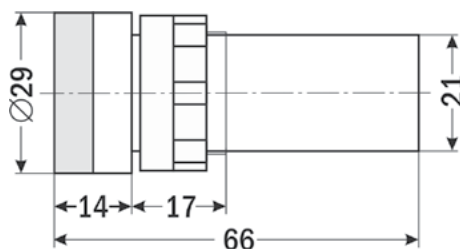
Цена 95 руб.

Цена 105 руб.

Технические характеристики

Параметр	Значение	
	AR-AD22-22FMD	AR-AD22-22SM/R
Громкость	80...100 дБ	
Диаметр	29 мм	
Цвет	Черный	Красный
Подсветка	Нет	Есть
Питание	~220 В или ≅24 В	
Диаметр монтажного отверстия	22 мм	
Габаритные размеры	∅29×66 мм	

Габаритный чертеж



Форма заказа

AR-AD22-X-X
1 2

Номер позиции	Название позиции	Обозначение	Расшифровка
1	Цвет	22FMD	Черный
		22SM/R	Красный с подсветкой
2	Питание	220	~220 В
		24	≅24 В

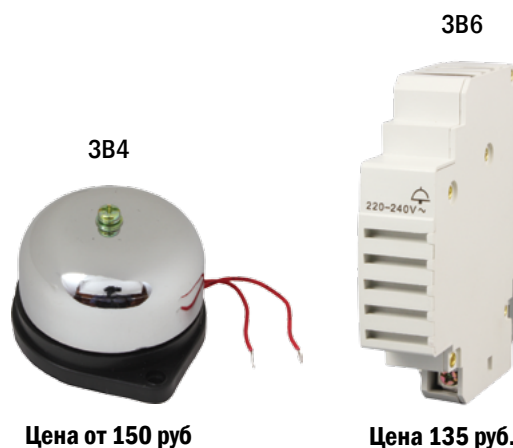
Пример заказа: AR-AD22-22FMD-220

Звонки ЗВ

Назначение: звуковая сигнализация на различных объектах при возникновении внештатных ситуаций

Особенности

- Громкость: 65...80 дБ
- Питание: ~220 В
- Степень защиты: IP44
- Монтаж: настенный (ЗВ4),
на DIN-рейку (ЗВ6)



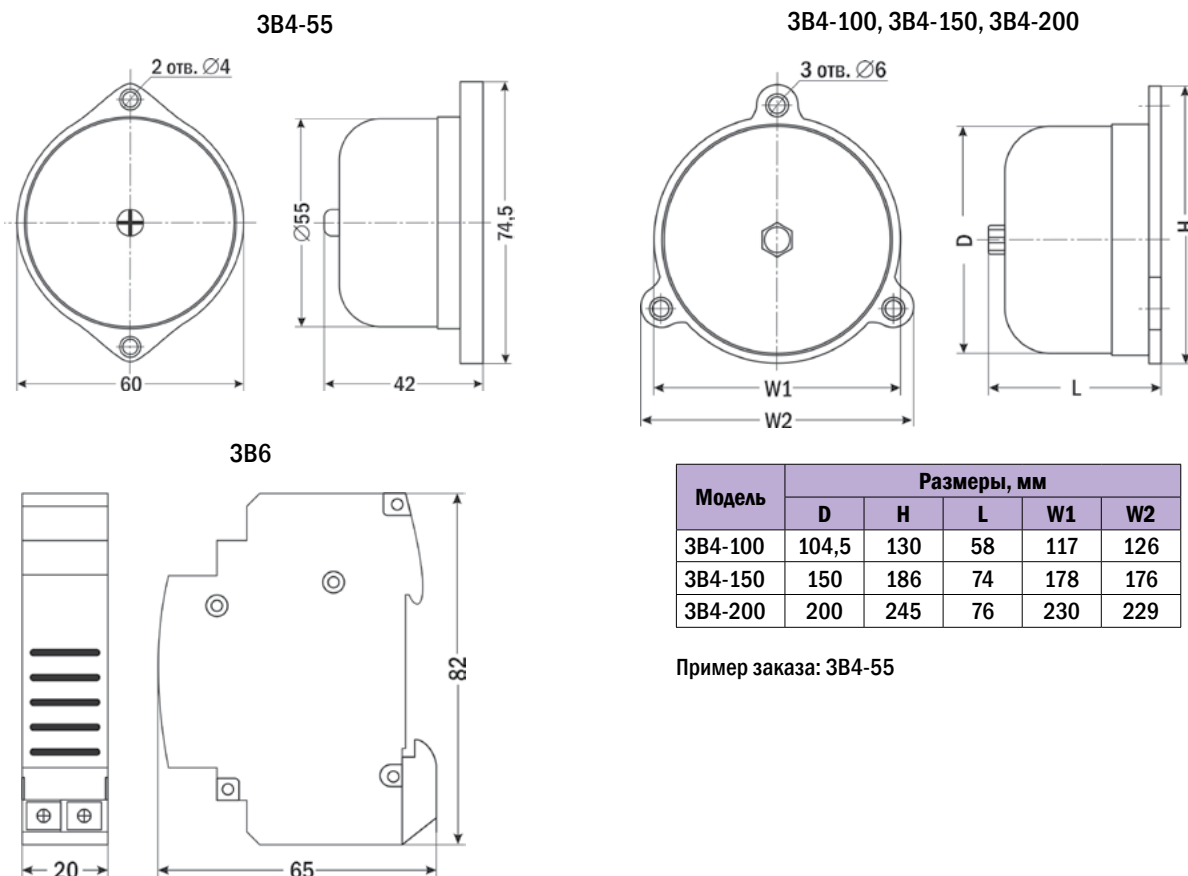
Цена от 150 руб

Цена 135 руб.

Технические характеристики

Параметр	Значение				
	ЗВ4-55	ЗВ4-100	ЗВ4-150	ЗВ4-200	ЗВ6
Громкость	65 дБ	75 дБ	78 дБ	80 дБ	65...75 дБ
Диаметр	55 мм	100 мм	150 мм	200 мм	—
Питание	~220 В				
Степень защиты	IP44				
Монтаж	Настенный				На DIN-рейку
Габаритные размеры	74,5×60×42 мм	130×126×58 мм	186×176×74 мм	245×229×76 мм	82×20×65 мм
Цена	155 руб.	285 руб.	540 руб.	740 руб.	135 руб.

Габаритные чертежи



Модель	Размеры, мм				
	D	H	L	W1	W2
ЗВ4-100	104,5	130	58	117	126
ЗВ4-150	150	186	74	178	176
ЗВ4-200	200	245	76	230	229

Пример заказа: ЗВ4-55

Сирены ССП

Назначение: звуковое оповещение с помощью подачи мощных звуковых сигналов, отличающихся от производственных шумов, что обеспечивает хорошую слышимость. Могут быть использованы в цехах, на подъемных кранах, погрузочных тележках, судах и т.д.

Особенности

- Громкость: 114...160 дБ
- Питание: ~220 В, =24 В или =12 В
- Прочный металлический корпус
- Степень защиты: IP44
- Монтаж на плоскость

ССП-190



Цена 540 руб.

ССП-290



Цена 790 руб.*
1020 руб.**

ССП-390



Цена 2320 руб.

ССП-490



Цена 7480 руб.

ССП-590



Цена 17 150 руб.

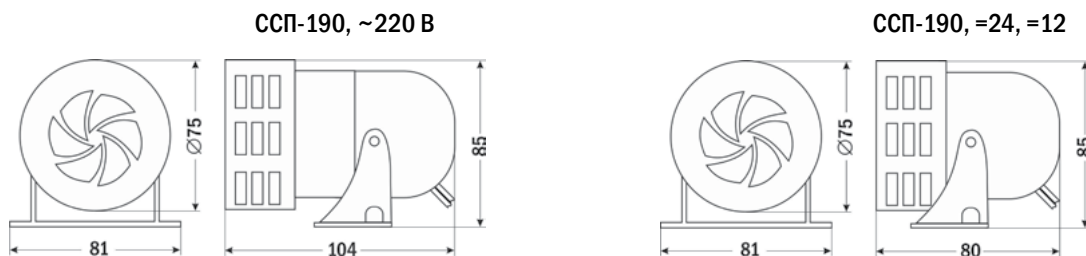
Технические характеристики

Параметр	Значение				
	ССП-190	ССП-290	ССП-390	ССП-490	ССП-590
Громкость	114 дБ	116 дБ*/120 дБ**	125 дБ	150 дБ	160 дБ
Цвет	Красный	Серый	Красный/серый	Красный	Красный
Диаметр	75 мм	128 мм	135 мм	115 мм	152 мм
Питание	~220 В, =24 В или =12 В			~220 В	
Степень защиты	IP44				
Габаритные размеры	85×81×104 мм (~220) 85×81×80 мм (=24, =12)	135×128×152 мм	147×143×203 мм	170×130×205 мм	188×152×285 мм

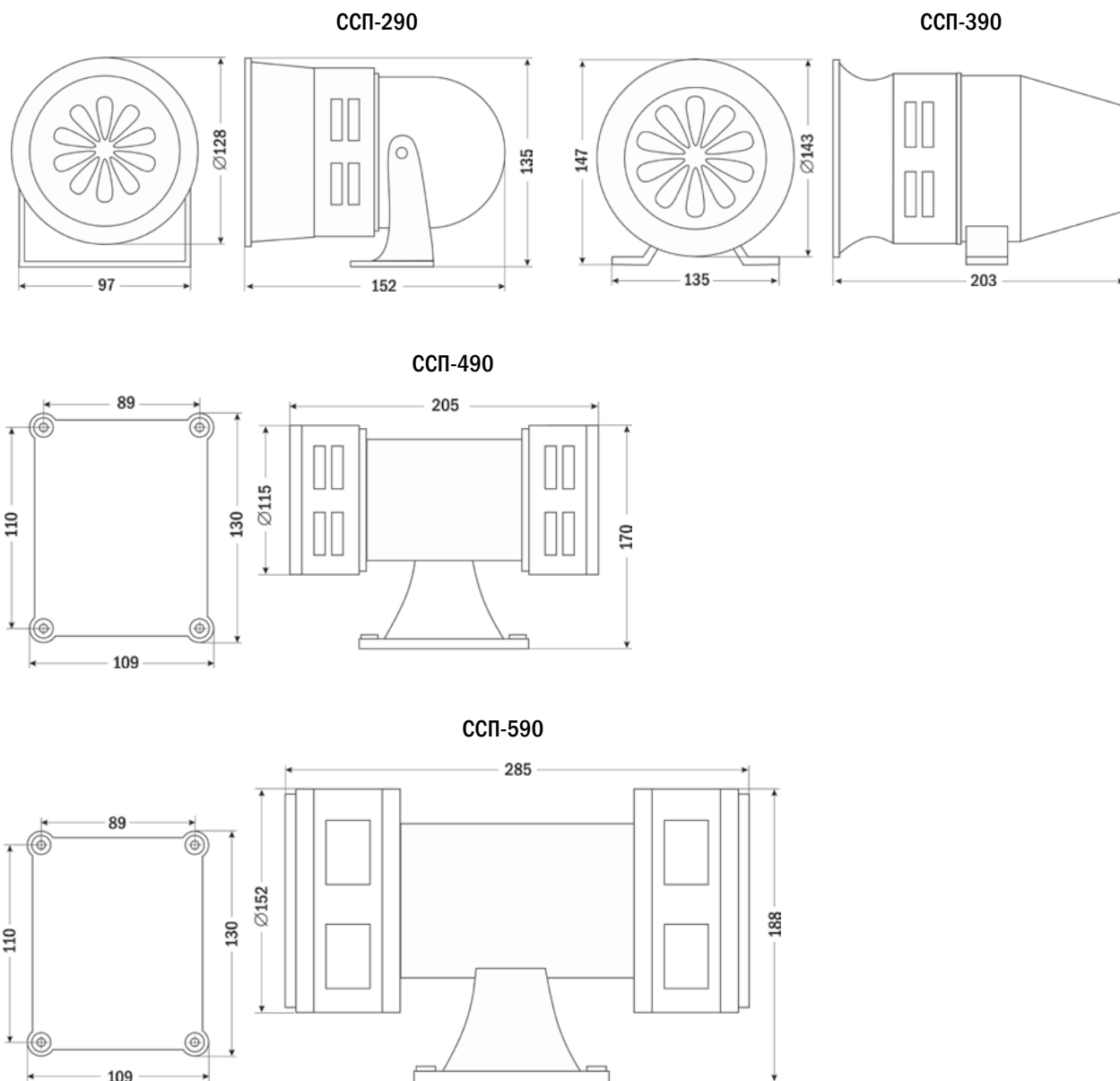
* Модель в пластмассовом корпусе.

** Модель в металлическом корпусе.

Габаритные чертежи



Габаритные чертежи (продолжение)



Форма заказа

ССП-Х-Х

1 2

Номер позиции	Название позиции	Обозначение	Расшифровка
1	Модификация	190	114 дБ
		290	116/120 дБ
		390	125 дБ
		490	150 дБ
		590	160 дБ
2	Питание*	220	~220 В
		24	=24 В
		12	=12 В

*Для моделей ССП-490, ССП-590 только ~220 В

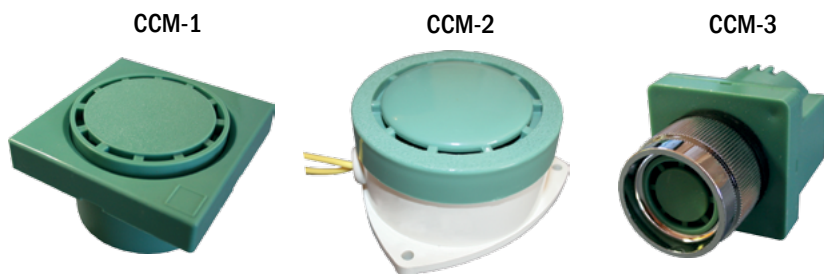
Пример заказа: ССП-290-220, 116 дБ

Сирены ССМ

Назначение: звуковое оповещение. Могут быть использованы в охранных, пожарных и других системах сигнализации

Особенности

- Громкость: 80 дБ
- Питание: ~220 В или =24 В
- Компактные размеры
- Различные способы монтажа



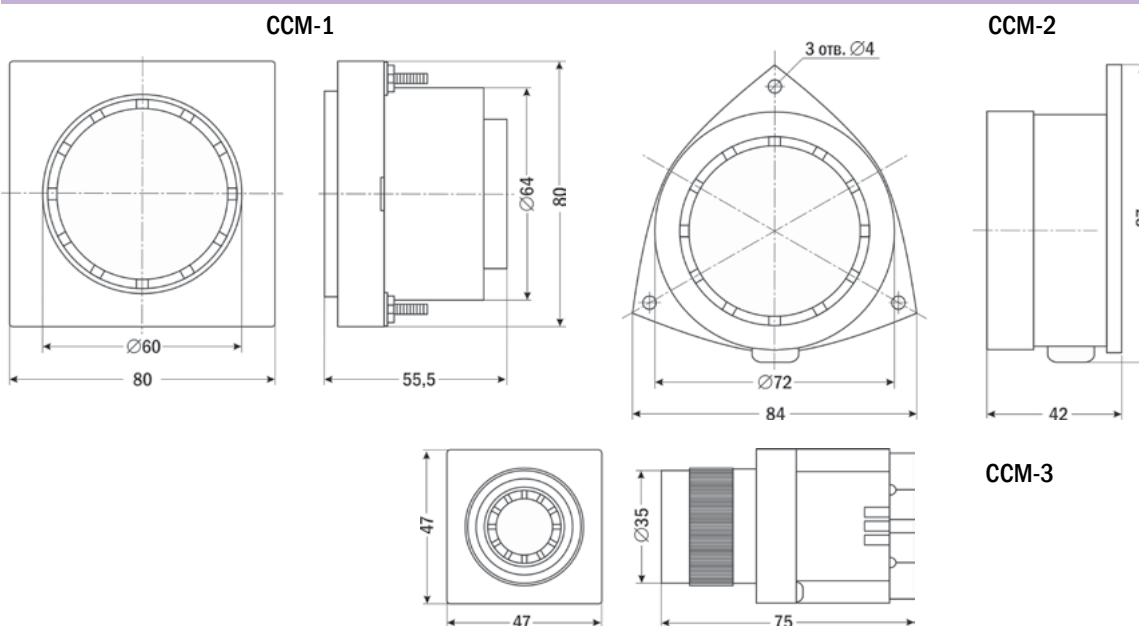
Цена 220 руб.

Цена 200 руб.

Технические характеристики

Параметр	Значение		
	ССМ-1	ССМ-2	ССМ-3
Громкость	80 дБ		
Диаметр динамика	60 мм	72 мм	35 мм
Питание	~220 В или =24 В		
Монтаж	Щитовой	Настенный	Щитовой
Габаритные размеры, диаметр монтажного отверстия	80×80×55,5 мм, 65 мм	87×84×42 мм	47×47×75 мм, 30 мм

Габаритные чертежи



Форма заказа

ССМ- $\begin{matrix} X \\ \hline 1 \end{matrix}$ - $\begin{matrix} X \\ \hline 2 \end{matrix}$

Номер позиции	Название позиции	Обозначение	Расшифровка
1	Модификация	1	Ø 60 мм
		2	Ø 72 мм
		3	Ø 35 мм
2	Питание	220	~220 В
		24	=24 В

Пример заказа: СММ-1-24

Маркировка кабельная МКС-0

Назначение: маркировка проводов

Особенности

- Предназначена для провода диаметром 2...5 мм
- Цифры: 0...9
- Буквы: А, В, С, N

Форма заказа

МКС-0-Х
1

Номер позиции	Название позиции	Обозначение	Расшифровка
1	Символ	0...9	Цифры 0...9
		A	Буква А
		B	Буква В
		C	Буква С
		N	Буква N

Пример заказа: МКС-0-1



Цена 38 руб.
(за 100 штук)

Кабель-канал перфорированный СКМ-А

Назначение: организация кабельной разводки, придание эстетической законченности электрораспределительным шкафам

Особенности

- Жестко фиксируемая крышка, обеспечивающая оптимальное закрытие
- Длина 2 м
- Максимальная температура эксплуатации +85 °С
- Материал: ПВХ

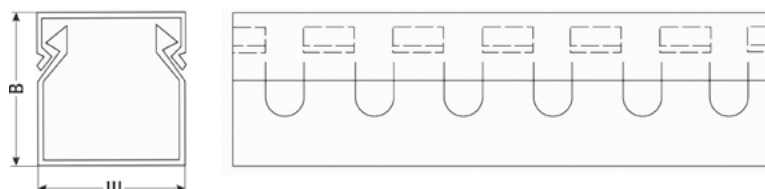
Модификации

Модель	Размеры (В×Ш), мм	Цвет	Цена, руб.
СКМ-А-3020	30×20	серый	201
СКМ-А-4025	40×25		246
СКМ-А-4040	40×40	серый или серо-голубой	280
СКМ-А-6040	60×40	серый	354
СКМ-А-6060	60×60		496
СКМ-А-8045	80×45		493



Цена от 201 руб.

Габаритный чертеж



Пример заказа: СКМ-А-3020

Монтажная DIN-рейка МДР

Назначение: крепление модульного оборудования в электрических щитах, шкафах или установочных коробках

Особенности

- Габаритные размеры: 35×15×2000 мм

Цена 570 руб.



Спиральная обмотка для проводов СМ-А

Назначение: применяется для объединения пучка проводов, дает дополнительную изоляцию

Особенности

- Объединяет пучок проводов общим диаметром 4...45 мм (СМ-А-06-04) или 6...60 мм (СМ-А-08-06)
- Материал: прозрачный пластик
- Поставляется в бухтах по 10 м

Цена 65 руб. (СМ-А-06-04)
120 руб. (СМ-А-08-06)

Пример заказа: СМ-А-06-04



Хомут кабельный КПХ-3

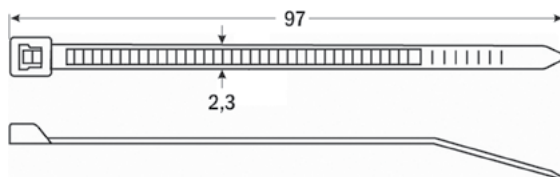
Назначение: для удобного, быстрого и экономичного крепления кабелей при проведении электромонтажных работ

Особенности

- Материал: нейлон
- Цвет: белый
- Подходит для клеевых площадок КП-20 и КП-30

Цена 32 руб.
(за 100 шт.)

Габаритный чертеж



Пример заказа: КПХ-3



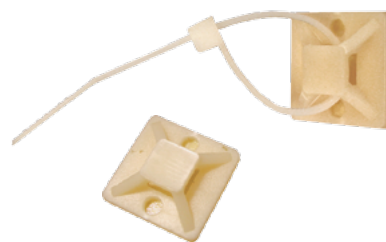
Клеевые площадки КП

Назначение: для крепления кабельных хомутов на ровную гладкую поверхность

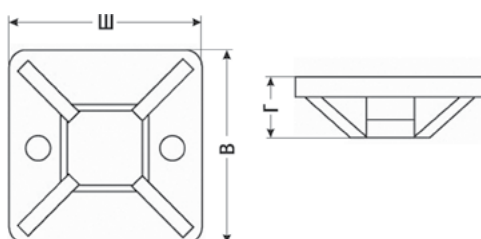
Особенности

- На обратную сторону площадок нанесена клеевая основа, за счет которой происходит крепление к поверхности
- Габаритные размеры (В×Ш×Г):
КП-20 – 20×20×7,5 мм,
КП-30 – 30×30×7,5 мм

Цена 100 руб. (КП-20)
200 руб. (КП-30)
(за 100 шт.)



Габаритный чертеж



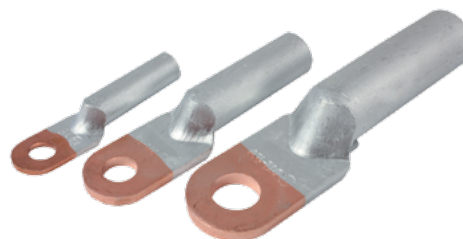
Пример заказа: КП-20

Наконечник медно-алюминиевый под опрессовку НК-МА

Назначение: оконцевание многожильных медных проводников и кабелей

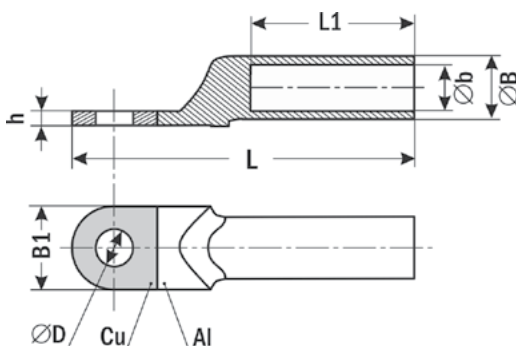
Особенности

- Сечение проводника: 16...120 мм²
- Диаметр отверстия под контактный болт: 8,5...14,5 мм



Цена от 28 руб.

Габаритный чертёж



Модификации

Модель	Сечение проводника, мм ²	Диаметр отверстия под контактный болт (D), мм	Размеры, мм						Цена, руб.
			∅B	B1	∅b	h	L	L1	
НК-МА-16	16	8,5	11	16	6,5	2,1	66	43	28
НК-МА-25	25		12	18	7,3	2,6	75	49,5	29
НК-МА-35	35	10,5	14	20,6	8,4	3,2	82	55	39
НК-МА-50	50		16	23	10	3,9	90	58	52
НК-МА-70	70	12,5	18	26	12	4,2	98,6	65	71
НК-МА-95	95		20	27,7	14	4,2	109	75	90
НК-МА-120	120	14,5	22	29,8	15	5,3	116	76,5	122

Пример заказа: НК-МА-16

Наконечник медный луженый под опрессовку НК-МЛ

Назначение: оконцевание многожильных медных проводников и кабелей

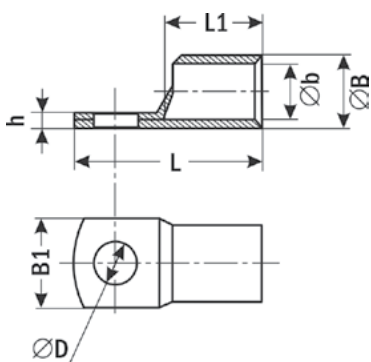
Особенности

- Сечение проводника: 4...95 мм²
- Диаметр отверстия под контактный болт: 5,2 ...10,5 мм



Цена от 7 руб.

Габаритный чертёж



Модификации

Модель	Сечение проводника, мм ²	Диаметр отверстия под контактный болт (D), мм	Размеры, мм						Цена, руб.
			∅B	B1	∅b	h	L	L1	
НК-МЛ4-5	4	5,2	4,9	8,5	3,9	0,8	22,5	9,8	7
НК-МЛ6-6	6	6,2	6	8,7	4,6	1,1	24	11	7
НК-МЛ10-6	10		6,5	9,8	5,2	1,1	26	11,8	9
НК-МЛ16-6	16		8	11,6	6,2	1,8	30,5	14,5	11
НК-МЛ25-6	25		9	13	7	2	33	15,2	16
НК-МЛ35-8	35	8,4	10,5	15,3	8,6	2	38	18	24
НК-МЛ50-8	50		12,5	18,4	10	2,3	45	23,6	39
НК-МЛ70-10	70	10,5	14,5	21,3	12	2,5	48,6	25,4	52
НК-МЛ95-10	95		17,5	24,8	14	3	56,5	28,6	97

Пример заказа: НК-МЛ4-5

Гильза обжимная НК-Г

Назначение: оконцевание провода сечением 0,75 мм²

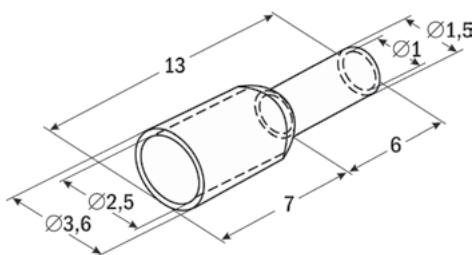
Особенности

- Максимальное напряжение ~300 В



Цена 460 руб. (за 1000 шт.)

Габаритный чертёж



Пример заказа: НК-Г

Разъём плоский изолированный НПИ-П

Назначение: формирование быстроразъемных соединений многожильных медных проводов

Особенности

- Сечение проводника: 0,5...6 мм²
- Присоединяемый контакт: 0,8×4,75 мм, 0,8×6,35 мм
- Максимальная сила тока: 10...24 А

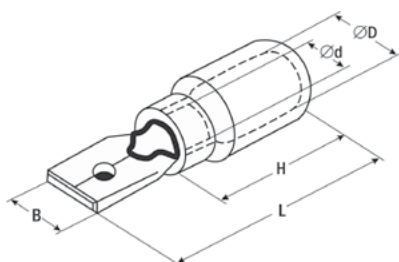


Цена от 116 руб. (за 50 шт.)

Технические характеристики

Модель	Сечение проводника, мм ²	Присоединяемый контакт, мм	Мах сила тока, А	Цвет изоляции	Цена, руб. (за 50 шт.)
НПИ-П1,25-187(8)	0,5...1,5	0,8×4,75	10	Красный	116
НПИ-П1,25-250		0,8×6,35			125
НПИ-П2-187(8)	1,5...2,5	0,8×4,75	15	Синий	122
НПИ-П2-250		0,8×6,35			134
НПИ-П5,5-250	4...6	0,8×6,35	24	Желтый	181

Габаритный чертёж



Модель	Размеры, мм				
	B	ØD	Ød	H	L
НПИ-П1,25-187(8)	4,75	3,8	1,7	10	21
НПИ-П1,25-250	6,35				21
НПИ-П2-187(8)	4,75	4,3	2,3		21
НПИ-П2-250	6,35			21	
НПИ-П5,5-250		5,7	3,4	13,5	25

Пример заказа: НПИ-П2-250

Разъем плоский изолированный НПИ-М

Назначение: формирование быстроразъемных соединений многожильных медных проводов

Особенности

- Сечение проводника: 0,5...6 мм²
- Присоединяемый контакт: 0,8×4,75 мм, 0,8×6,35 мм
- Максимальная сила тока: 10...24 А

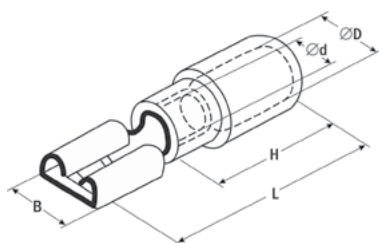
Технические характеристики

Модель	Сечение проводника, мм ²	Присоединяемый контакт, мм	Мак сила тока, А	Цвет изоляции	Цена, руб. (за 50 шт.)
НПИ-М1,25-187(8)	0,5...1,5	0,8×4,75	10	Красный	116
НПИ-М1,25-250		0,8×6,35			143
НПИ-М2-187(8)	1,5...2,5	0,8×4,75	15	Синий	122
НПИ-М2-250		0,8×6,35			155
НПИ-М5,5-250	4...6	0,8×6,35	24	Желтый	184



Цена от 116 руб. (за 50 шт.)

Габаритный чертеж



Модель	Размеры, мм				
	B	ØD	Ød	H	L
НПИ-М1,25-187(8)	5,6	3,8	1,7	10	19
НПИ-М1,25-250	7,4				21
НПИ-М2-187(8)	5,6	4,3	2,3		19
НПИ-М2-250	7,4				21
НПИ-М5,5-250	7,4	5,7	3,4	12,5	24

Пример заказа: НПИ-М2-187

Разъем плоский полностью изолированный НППИ-М

Назначение: формирование быстроразъемных соединений многожильных медных проводов

Особенности

- Сечение проводника: 0,5...6 мм²
- Присоединяемый контакт: 0,8×4,75 мм, 0,8×6,35 мм
- Максимальная сила тока: 10...24 А

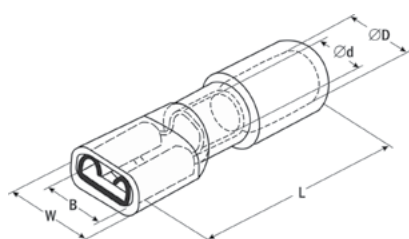
Технические характеристики

Модель	Сечение проводника, мм ²	Присоединяемый контакт, мм	Мак сила тока, А	Цвет изоляции	Цена, руб. (за 50 шт.)
НППИ-М1,25-187(8)	0,5...1,5	0,8×4,75	10	Красный	160
НППИ-М1,25-250		0,8×6,35			241
НППИ-М2-187(8)	1,5...2,5	0,8×4,75	15	Синий	202
НППИ-М2-250		0,8×6,35			247
НППИ-М5,5-250	4...6	0,8×6,35	24	Желтый	286



Цена от 160 руб. (за 50 шт.)

Габаритный чертеж



Модель	Размеры, мм				
	B	ØD	Ød	L	W
НППИ-М1,25-187(8)	5,6	3,8	1,7	20	7,6
НППИ-М1,25-250	7,4	3,8	1,7	21	7,6
НППИ-М2-187(8)	5,6	4,3	2,3	21	7,6
НППИ-М2-250	7,4	4,3	2,3	23,5	9,4
НППИ-М5,5-250	7,4	5,7	3,4	24,5	9,4

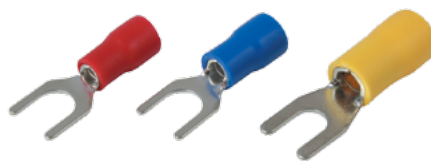
Пример заказа: НППИ-М1,25-250

Наконечник вилочный изолированный НК-В

Назначение: оконцевание медных проводов. Используются при монтаже электрических узлов, где предусмотрено соответствующее крепежное соединение на основе винтовой фиксации

Особенности

- Сечение проводника: 0,5...6 мм²
- Диаметр отверстия под контактный болт: 4,3 мм, 5,3 мм
- Максимальная сила тока: 19...48 А

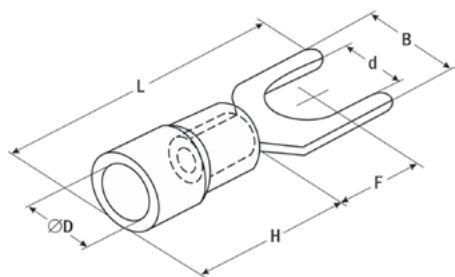


Цена от 104 руб. (за 50 шт.)

Технические характеристики

Модель	Сечение проводника, мм ²	Диаметр отверстия под контактный болт, мм	Мах сила тока, А	Цвет изоляции	Цена, руб. (за 50 шт.)
НК-В1.25-5	0,5...1,5	5,3	19	Красный	104
НК-В2-5	1,5...2,5	5,3	27	Синий	125
НК-В5.5-4	4...6	4,3	48	Желтый	289

Габаритный чертеж



Модель	Размеры, мм					
	B	ØD	d	F	H	L
НК-В1.25-5	8,1	4,3	5,3	6,5	10	21,2
НК-В2-5						
НК-В5.5-4	9	6,7	4,3	7,5	13	25,2

Пример заказа: НК-В2-5

Наконечник кольцевой изолированный НК-К

Назначение: оконцевание медных проводов. Используются при монтаже электрических узлов, где предусмотрено соответствующее крепежное соединение на основе винтовой фиксации

Особенности

- Сечение проводника: 0,5...6 мм²
- Диаметр отверстия под контактный болт: 4,3...6,5 мм
- Максимальная сила тока: 19...48 А

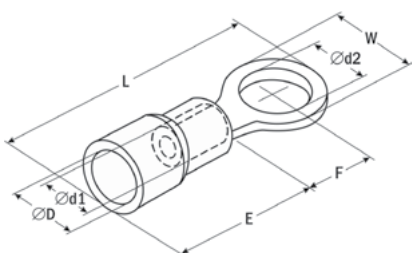


Цена от 128 руб. (за 50 шт.)

Технические характеристики

Модель	Сечение проводника, мм ²	Диаметр отверстия под контактный болт, мм	Мах сила тока, А	Цвет изоляции	Цена, руб. (за 50 шт.)
НК-К1.25-4	0,5...1,5	4,3	19	Красный	128
НК-К1.25-6		6,5			
НК-К2-5	1,5...2,5	5,3	27	Синий	125
НК-К5,5-5	4...6		48	Желтый	250

Габаритный чертеж



Модель	Размеры, мм						
	ØD	Ød1	Ød2	E	F	L	W
НК-К1.25-4	4,3	1,8	4,3	10	7	21	8
НК-К1.25-6					11,1	25	11,6
НК-К2-5	4,9	2,4	5,3		7,75	22,5	8,5
НК-К5,5-5	6,7	4			13,5	8,3	25,5

Пример заказа: НК-К1,25-4

Наконечник винтовой НКВ-М

Назначение: оконцевание многожильных медных проводников и кабелей

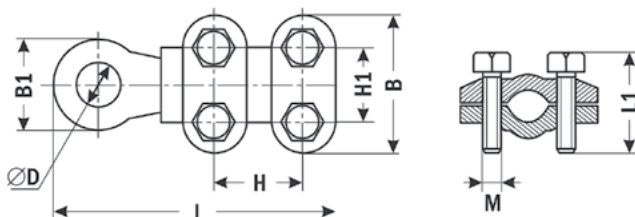
Особенности

- Сечение проводника: 16...70 мм²
- Диаметр отверстия под контактный болт: 8,5 мм, 10,5 мм

Цена от 76 руб.



Габаритный чертеж



Модель	Сечение проводника, мм ²	Диаметр отверстия под контактный болт (D), мм	Размеры, мм							Цена, руб.
			B	B1	H	H1	L	L1	M	
НКВ-М16-25	16	8,5	25	16,5	-	13	39,5	19	5	76
НКВ-М25-35	25		22	18	13	13	45	19	5	119
НКВ-М50-70	50	10,5	31	23	18,5	18,5	61	24	6	153
НКВ-М70-95	70		35	24	20	20	69	29	6	212

Пример заказа: НКВ-М16-25

Хомут ХТ

Назначение: крепление и герметизация соединения шлангов, патрубков, жестких и гибких трубопроводов

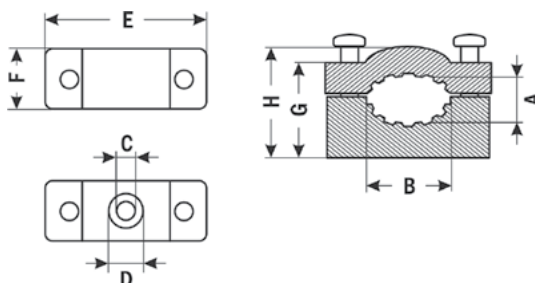
Особенности

- Максимальный диаметр трубопровода: 8,5 мм, 11 мм, 16,2 мм

Цена от 40 руб.
(за 10 шт.)



Габаритный чертеж



Модель	Размеры, мм								Цена, руб. (за 10 шт.)
	A _{max}	B	C	D	E	F	G	H	
ХТ-1	8,5	14	3,9	6,6	30	11	16,4	19,6	40
ХТ-2	11	19	4,4	6,8	42,2	13,3	20	24	58
ХТ-3	16,2	27,7	4,7	9	57,6	16,7	25,8	31,6	97

Пример заказа: ХТ-2

**Силовые разъемы
СКЭ**

Назначение: подключение различного оборудования к питающей сети

Особенности

- Материал корпуса: нейлон

СКЭ-015



СКЭ-133



СКЭ-234



Цена от 110 руб.



СКЭ-1013

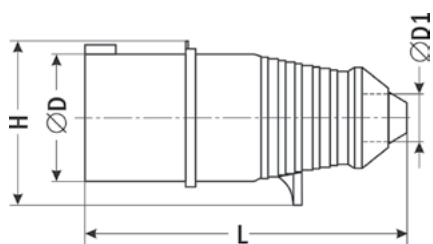
Модификации

Модель	Мак коммутируемый ток, А	Напряжение, В	Количество полюсов*	Защита	Цена, руб.
Переносные вилки					
СКЭ-013	16	~220	2P+PE	IP44	131
СКЭ-014		~380	3P+PE		158
СКЭ-015		~220/380	3P+PE+N		206
СКЭ-023	32	~220	2P+PE		224
СКЭ-024		~380	3P+PE		246
СКЭ-025		~220/380	3P+PE+N	286	
СКЭ-033	63	~220	2P+PE	IP54	831
СКЭ-034		~380	3P+PE	IP67	884
СКЭ-035		~220/380	3P+PE+N		1010
Переносные розетки					
СКЭ-213	16	~220	2P+PE	IP44	162
СКЭ-214		~380	3P+PE		178
СКЭ-215		~220/380	3P+PE+N		224
СКЭ-223	32	~220	2P+PE		241
СКЭ-224		~380	3P+PE		250
СКЭ-225		~220/380	3P+PE+N	301	
СКЭ-233	63	~220	2P+PE	IP67	1098
СКЭ-234		~380	3P+PE		1153
СКЭ-235		~220/380	3P+PE+N		1232
Стационарные розетки					
СКЭ-113	16	~220	2P+PE	IP44	224
СКЭ-114		~380	3P+PE		241
СКЭ-115		~220/380	3P+PE+N		255
СКЭ-123	32	~220	2P+PE		267
СКЭ-124		~380	3P+PE		301
СКЭ-125		~220/380	3P+PE+N	321	
СКЭ-133	63	~220	2P+PE	IP67	1241
СКЭ-134		~380	3P+PE		1312
СКЭ-135		~220/380	3P+PE+N		1329
Силовой разветвитель					
СКЭ-1013	16	~220	2P+PE	IP44	748

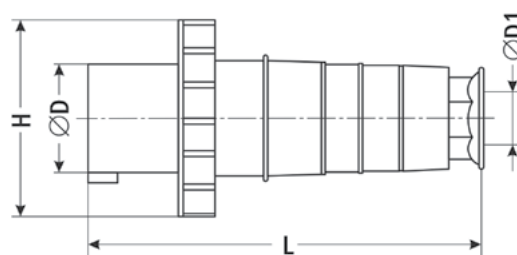
* P - полюс, N - нейтраль, PE - земля.

Габаритные чертежи

СКЭ-013...025

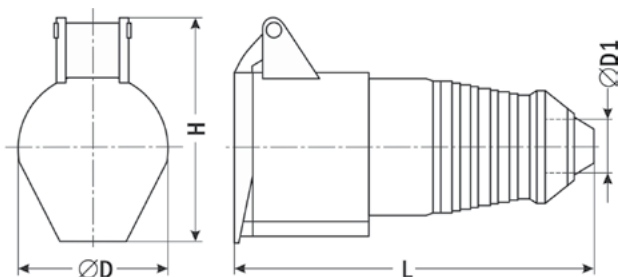


СКЭ-033...035

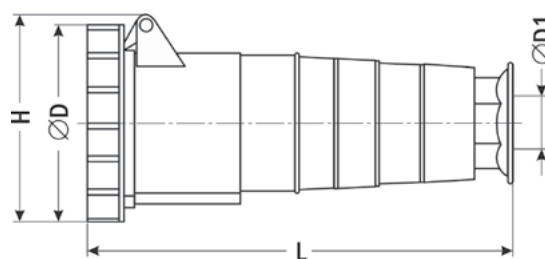


Модель	Размеры, мм			
	H	L	D	D1
СКЭ-013	56	124	44	23
СКЭ-014	65	124	49	23
СКЭ-015	77	131	56	30
СКЭ-023	77	140	58	30
СКЭ-024	77	140	58	30
СКЭ-025	77	140	58	30
СКЭ-033	109	230	71	39
СКЭ-034	109	230	71	39
СКЭ-035	109	230	71	39

СКЭ-213...225



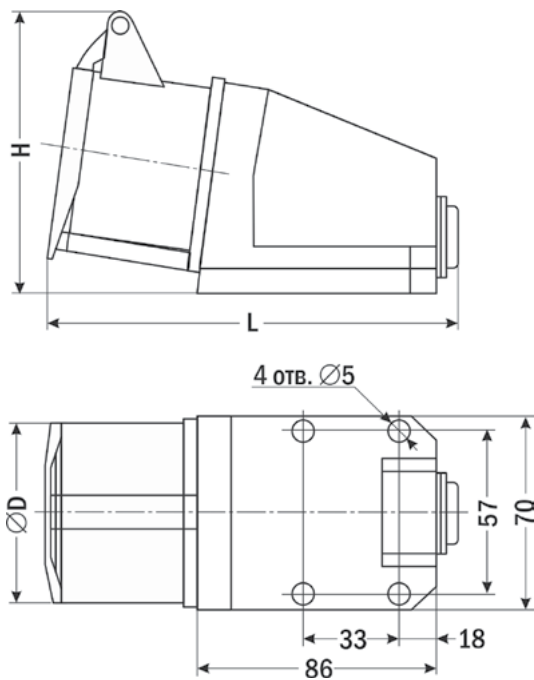
СКЭ-233...235



Модель	Размеры, мм			
	H	L	D	D1
СКЭ-213	72	131	52	23
СКЭ-214	73	131	54	23
СКЭ-215	86	144	63	30
СКЭ-223	90	152	64	30
СКЭ-224	90	152	64	30
СКЭ-225	97	164	70	30
СКЭ-233	115	245	109	40
СКЭ-234	115	245	109	40
СКЭ-235	115	245	109	40

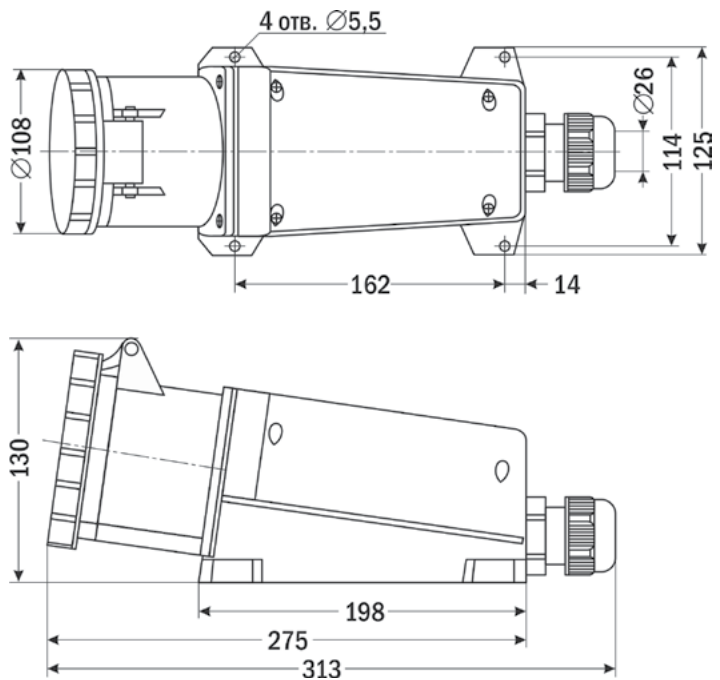
Габаритные чертежи (продолжение)

СКЭ-113...125



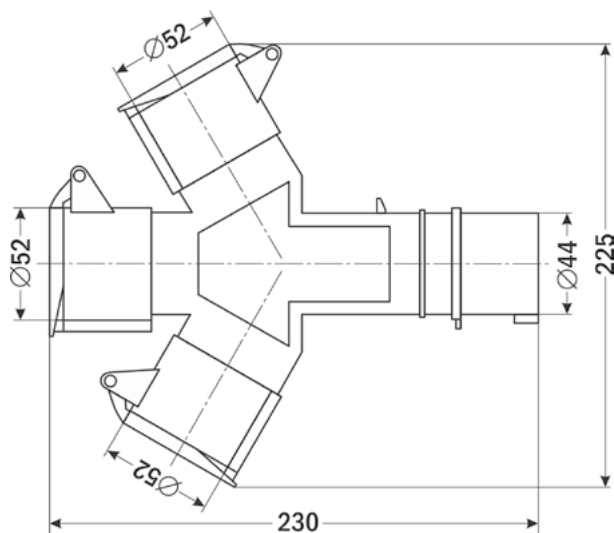
Модель	Размеры, мм		
	H	L	D
СКЭ-113	90	135	55
СКЭ-114	92	140	55
СКЭ-115	95	140	64
СКЭ-123	95	153	64
СКЭ-124	95	153	65
СКЭ-125	105	153	70

СКЭ-133...135



Модель	Размеры, мм		
	B	Ш	Г
СКЭ-133	130	125	313
СКЭ-134			
СКЭ-135			

СКЭ-1013



Модель	Размеры, мм		
	B	Ш	Г
СКЭ-1013	52	225	230

Пример заказа: СКЭ-113

Тепловентилятор ТВШ-031

Назначение: обеспечение стабильной температуры в шкафах управления, в распределительных щитах для предотвращения замерзания оборудования и образования конденсата во внутреннем пространстве щита

Особенности

- Резистивный нагревательный элемент
- Подключение через внешний термостат
- Защита от перегрева (при отказе вентилятора)
- Компактные размеры
- Монтаж: на DIN-рейку

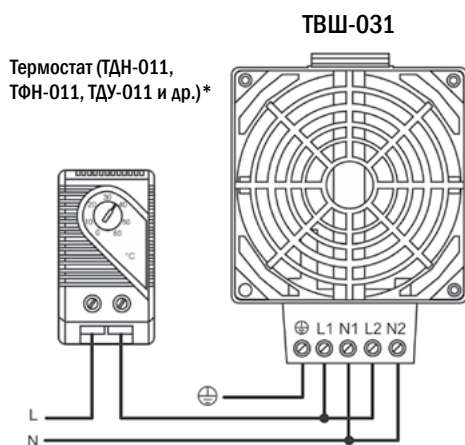
Цена от 5490 руб.



Технические характеристики

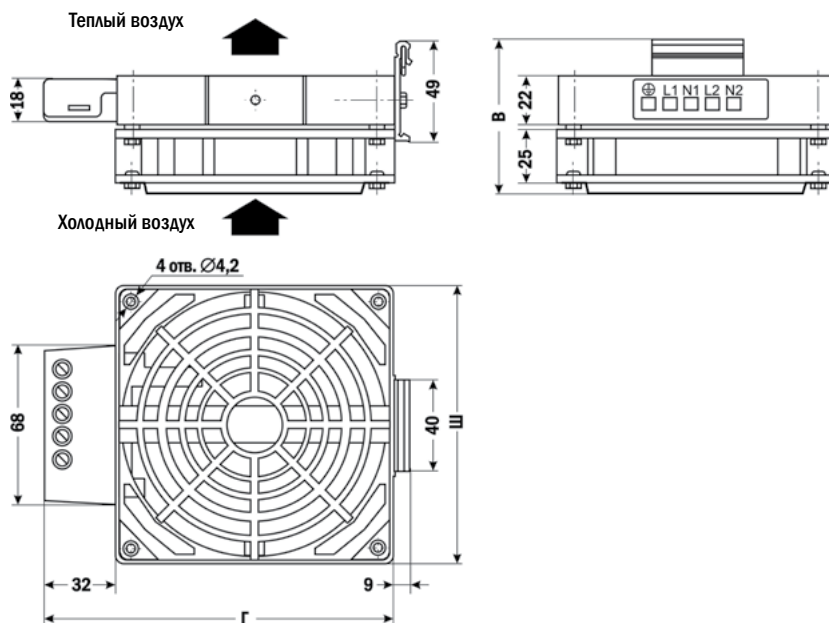
Параметр	Значение		
Мощность нагрева	100 Вт	200 Вт	400 Вт
Производительность вентилятора	35 м³/ч	108 м³/ч	
Питание	~220 В, 50...60 Гц		
Температура корпуса	≤ 120 °С		
Радиатор	Алюминиевое литье		
Монтаж	на DIN-рейку (с трех сторон)		
Срок службы	50 000 ч при Т +25 °С		
Температура эксплуатации	-45... +70 °С		
Степень защиты	IP20		
Габаритные размеры (В×Ш×Г)	66×82×113 мм	74×121×152 мм	
Вес	485 г	750 г	
Цена	4590 руб.	6340 руб.	7360 руб.

Схема подключения



* Описание термостатов см. в разделе 1 «Реле температуры и влажности, преобразователи»

Габаритный чертеж



Форма заказа

ТВШ-031-Х

Номер позиции	Название позиции	Обозначение	Расшифровка
1	Мощность нагрева	100	100 Вт
		200	200 Вт
		400	400 Вт

Пример заказа: ТВШ-031-200

Тепловентилятор ТВШ-046

Назначение: обеспечение стабильной температуры в шкафах управления, в распределительных щитах для предотвращения замерзания оборудования и образования конденсата во внутреннем пространстве щита

Особенности

- Резистивный нагревательный элемент
- Подключение через внешний термостат
- Защита от перегрева (при отказе вентилятора)
- Компактные размеры
- Монтаж: на DIN-рейку

Цена от 6580 руб.



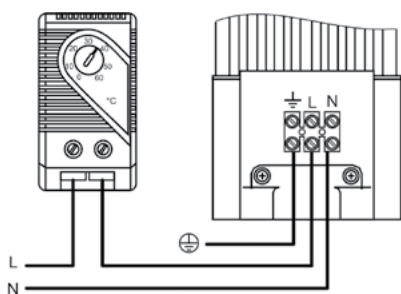
Технические характеристики

Параметр	Значение	
Мощность нагрева	250 Вт	400 Вт
Производительность вентилятора	45 м³/ч	
Питание	~220 В, 50...60 Гц	
Температура корпуса	≤ 75 °С	
Радиатор	Алюминиевый профиль, анодированный	
Монтаж	на DIN-рейку	
Срок службы	50 000 ч при Т +25 °С	
Температура эксплуатации	-45...+70 °С	
Степень защиты	IP20	
Габаритные размеры (В×Ш×Г)	182×85×104 мм	222×85×104 мм
Вес	1121 г	1333 г
Цена	6580 руб.	7033 руб.

Схема подключения

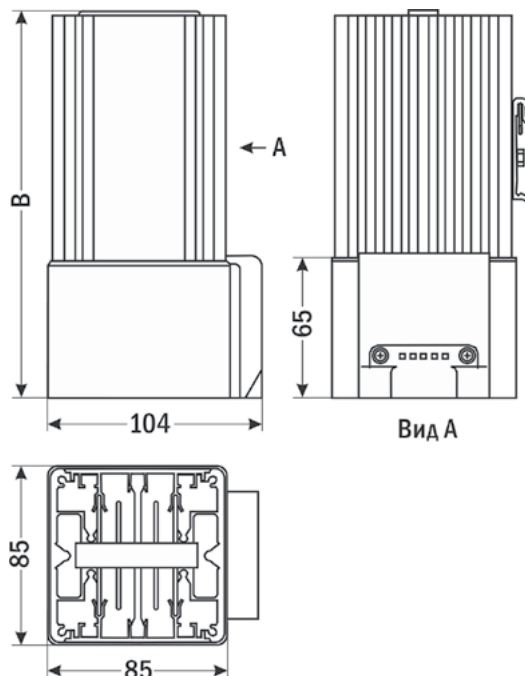
Термостат (ТДН-011, ТФН-011, ТДУ-011 и др.)*

ТВШ-046



* Описание термостатов см. в разделе 1 «Реле температуры и влажности, преобразователи»

Габаритный чертеж



Форма заказа

ТВШ-046-Х

Номер позиции	Название позиции	Обозначение	Расшифровка
1	Мощность нагрева	250	250 Вт
		400	400 Вт

Пример заказа: ТВШ-046-250

Тепловентилятор ТВШ-028

Назначение: обеспечение стабильной температуры в шкафах управления, в распределительных щитах для предотвращения замерзания оборудования и образования конденсата во внутреннем пространстве щита

Особенности

- Защитный корпус
- Подключение через внешний термостат
- Длительная работа
- Компактные размеры
- Монтаж: настенный или на DIN-рейку

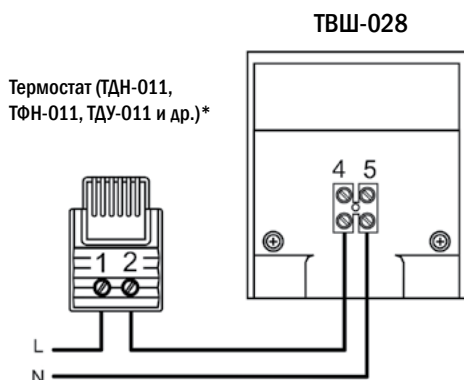


Цена от 6240 руб.

Технические характеристики

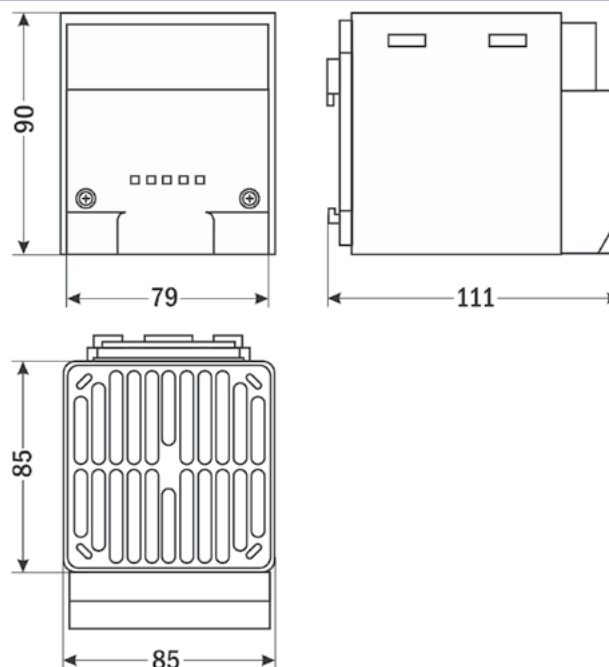
Параметр	Значение		
	Мощность нагрева	150 Вт	250 Вт
Производительность вентилятора	13,8 м³/ч	45 м³/ч	
Питание	~ 120В, ~ 220В, 50...60 Гц		
Максимальный пусковой ток	12 А	9 А	15 А
Срок службы	40 000 ч при T +40°C		
Монтаж	настенный или на DIN-рейку		
Температура эксплуатации	-45...+70°C		
Степень защиты	IP20		
Габаритные размеры	90×85×111 мм		
Вес	520 г		
Цена	6240 руб.	6520 руб.	7260 руб.

Схема подключения



* Описание термостатов см. в разделе 1 «Реле температуры влажности, преобразователи»

Габаритный чертёж



Форма заказа

ТВШ-028-Х

Номер позиции	Название позиции	Обозначение	Расшифровка
1	Мощность нагрева	150	150 Вт
		250	250 Вт
		400	400 Вт

Пример заказа: ТВШ-028-150

Тепловентиляторы ТВШ1-030P, ТВШ1-130P

Назначение: обеспечение стабильной температуры в шкафах управления, в распределительных щитах для предотвращения замерзания оборудования и образования конденсата во внутреннем пространстве щита

Особенности

- Резистивный нагревательный элемент
- Встроенный регулируемый термостат 0...60°C
- Защита от перегрева (при отказе вентилятора)
- Температура нагрева корпуса не превышает +65°C
- Компактные размеры
- Монтаж: настенный, на DIN-рейку (ТВШ1-130P), на дно шкафа (ТВШ1-030P)

ТВШ1-030P



ТВШ1-130P

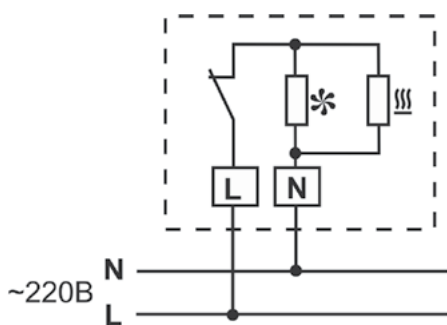




Цена 16 520 руб.

Технические характеристики

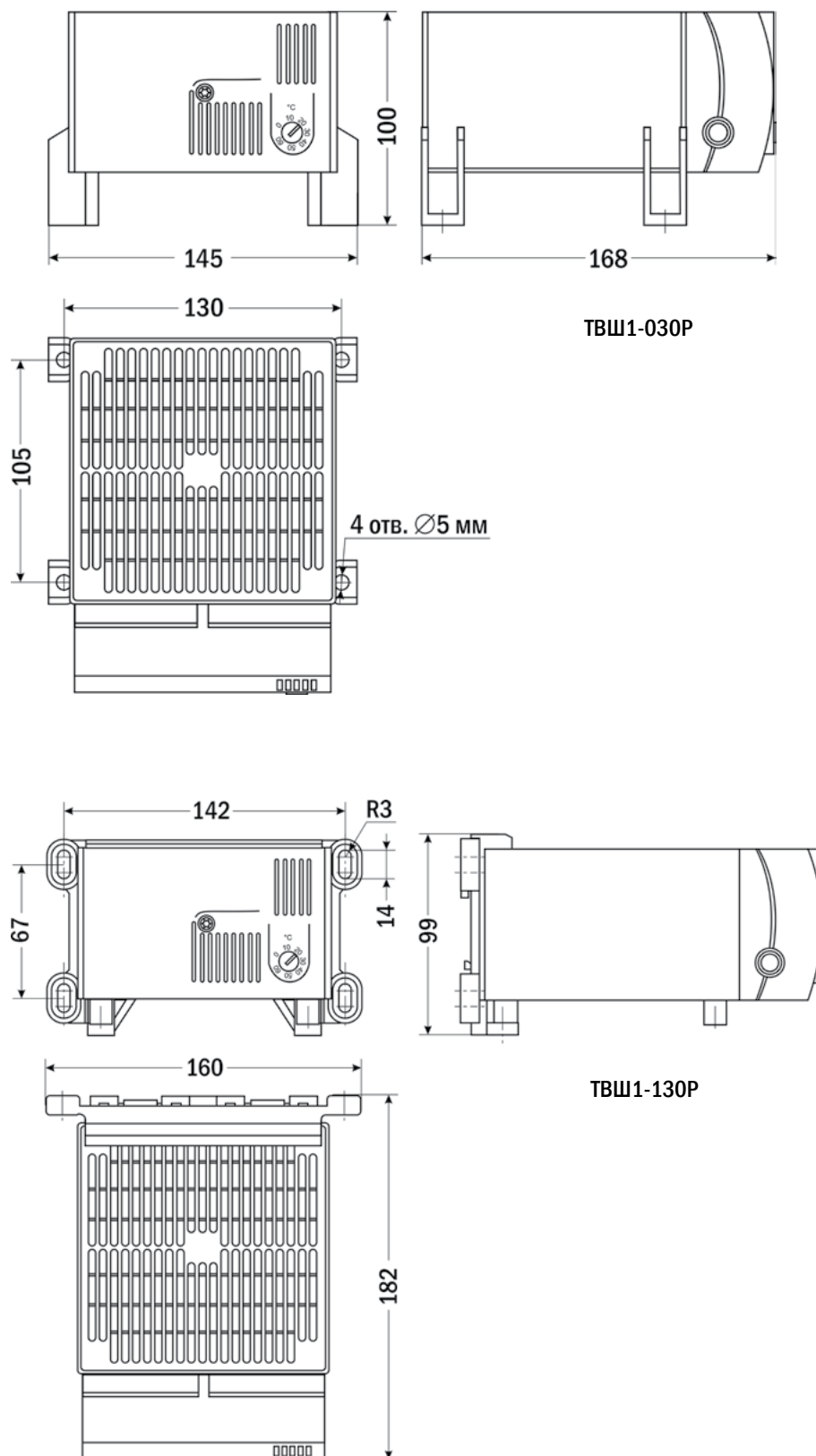
Параметр	Значение	
	ТВШ1-030P	ТВШ1-130P
Мощность нагрева	950 Вт	
Производительность вентилятора	160 м³/ч	
Питание	~220 В, 50...60 Гц	
Температура корпуса	≤65°C	
Диапазон настройки термостата	0...+60°C	
Радиатор	Алюминиевый профиль	Алюминиевый профиль, анодированный
Срок службы	50 000 ч при T +25°C	
Монтаж	на дно шкафа (резьба М5)	настенный (резьба М6) или на DIN-рейку
Температура эксплуатации	-45...+70°C	
Габаритные размеры	100×145×168 мм	99×160×182 мм
Вес	1400 г	1500 г

Схема подключения



 Нагревательный элемент
 Вентилятор

Габаритные чертежи



Пример заказа: ТВШ1-030Р

Тепловентиляторы ТВШ2-030P, ТВШ2-130P

Назначение: обеспечение стабильной температуры в шкафах управления, в распределительных щитах для предотвращения замерзания оборудования и образования конденсата во внутреннем пространстве щита

Особенности

- Встроенный регулируемый термостат 0...+60 °С
- Температура нагрева корпуса не превышает +65 °С
- Компактные размеры
- Монтаж: настенный, на DIN-рейку (ТВШ2-130P), на дно шкафа (ТВШ2-030P)

ТВШ2-030P



ТВШ2-130P

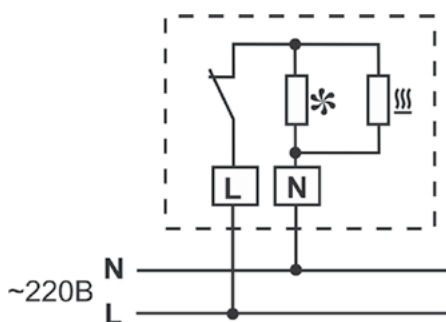



Цена 20 240 руб.

Технические характеристики

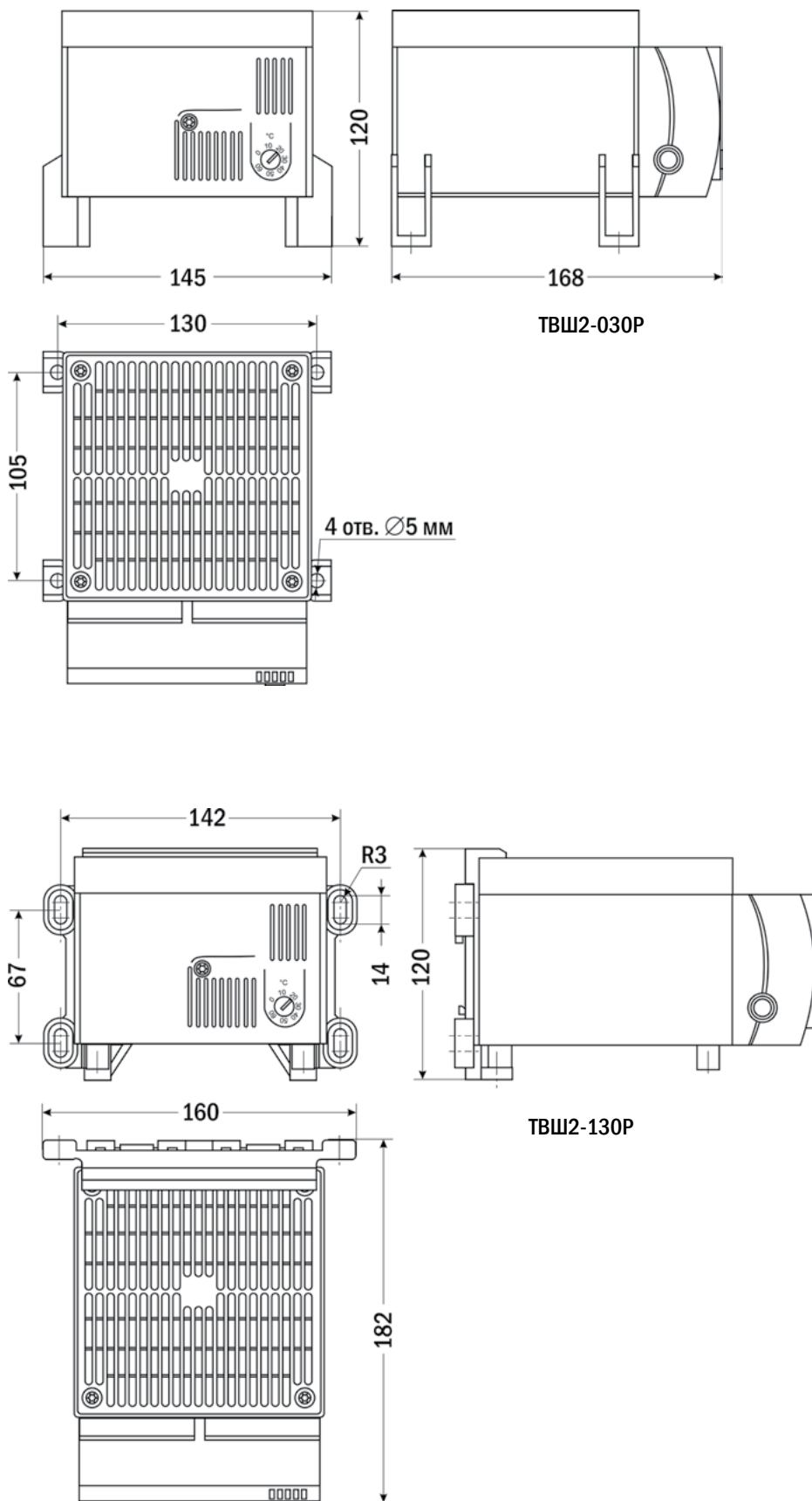
Параметр	Значение	
	ТВШ2-030P	ТВШ2-130P
Мощность нагрева	1200 Вт	
Производительность вентилятора	160 м³/ч	
Питание	~220 В, 50...60 Гц	
Максимальный пусковой ток	13 А	
Температура корпуса	≤ 65 °С	
Диапазон настройки термостата	0...+60 °С	
Радиатор	Алюминиевый профиль	
Срок службы	50 000 ч при Т +25 °С	
Монтаж	на дно шкафа (резьба М5)	настенный (резьба М6) или на DIN-рейку
Температура эксплуатации	-45...+70 °С	
Степень защиты	IP20	
Габаритные размеры	120×145×168 мм	120×160×182 мм
Вес	1200 г	1250 г

Схема подключения



 Нагревательный элемент
 Вентилятор

Габаритные чертежи



Пример заказа: ТВШ2-130P

Тепловентилятор ТВШ-027Р

Назначение: обеспечение стабильной температуры в шкафах управления, в распределительных щитах для предотвращения замерзания оборудования и образования конденсата во внутреннем пространстве щита

Особенности

- Встроенный регулируемый термостат 0...60°C
- Индикатор работы тепловентилятора
- Компактные размеры
- Монтаж: на DIN-рейку

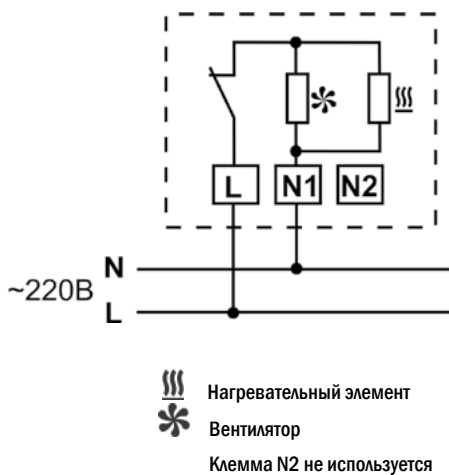
Цена от 14 760 руб.



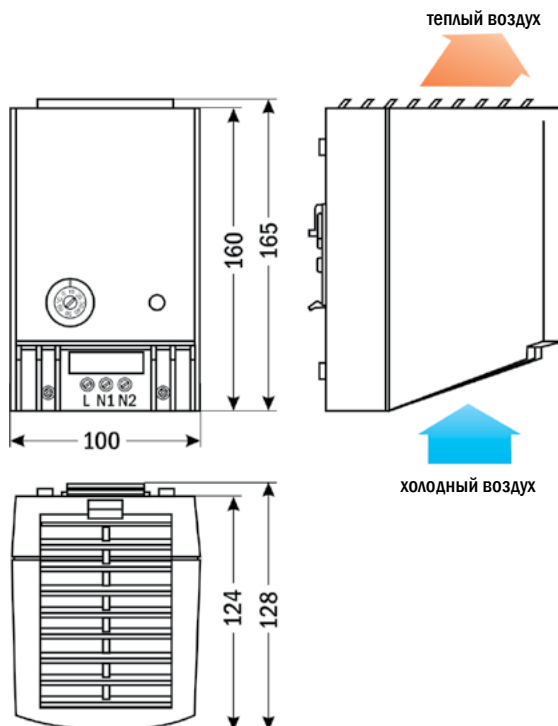
Технические характеристики

Параметр	Значение	
Мощность нагрева	475 Вт	550 Вт
Производительность вентилятора	35 м³/ч	45 м³/ч
Питание	~220В, 50...60 Гц	
Максимальный пусковой ток	11 А	13 А
Диапазон настройки термостата	0...60°C	
Срок службы	50 000 ч при Т +25°C	
Монтаж	на DIN-рейку	
Температура эксплуатации	-45...+70°C	
Степень защиты	IP20	
Габаритные размеры	165×100×128 мм	
Вес	900 г	
Цена	14 760 руб.	15 840 руб.

Схема подключения



Габаритный чертеж



Форма заказа

ТВШ-027Р-Х₁

Номер позиции	Название позиции	Обозначение	Расшифровка
1	Мощность нагрева	475	475 Вт
		550	550 Вт

Пример заказа: ТВШ-027Р-550

Калорифер ТНШ1-016

Назначение: обогрев электрооборудования в закрытых электрошкафах, щитах управления и клеммных коробках, где не допускается падение температуры ниже минимального значения и образование конденсата

Особенности

- Подключение через внешний термостат
- Любое монтажное положение
- Компактные размеры
- Монтаж: настенный



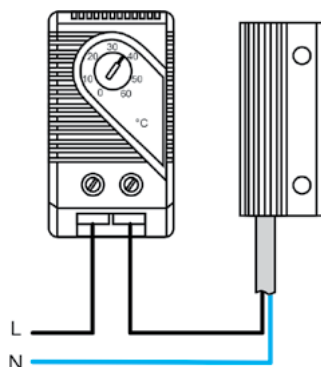
Цена от 1040 руб.

Технические характеристики

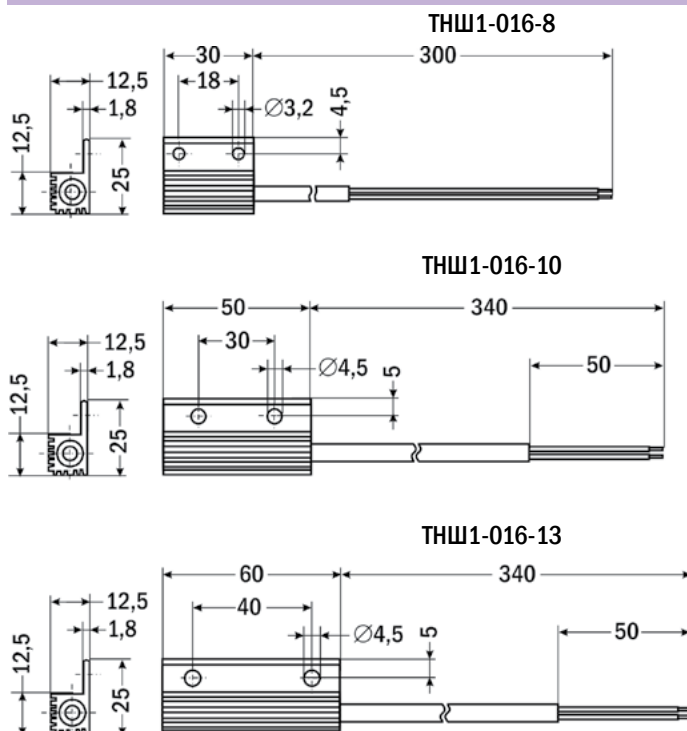
Параметр	Значение		
Мощность нагрева	8 Вт	10 Вт	13 Вт
Максимальный пусковой ток	2 А	2,5 А	3 А
Максимальная температура поверхности	150°C	155°C	170°C
Питание	≈120...240 В		
Монтаж	2 отв. Ø 3,2 мм	2 отв. Ø 4,5 мм	
Температура эксплуатации	-45...+70°C		
Степень защиты	IP54		
Габаритные размеры	30×25×12,5 мм	50×25×12,5 мм	60×25×12,5 мм
Вес	20 г	30 г	40 г
Цена	1040 руб.	1080 руб.	1120 руб.

Схема подключения

Термостат (ТДН-011, ТФН-011, ТДУ-011 и др.)* ТНШ1-016



Габаритные чертежи



* Описание термостатов см. в разделе 1 «Реле температуры и влажности, преобразователи»

Форма заказа

ТНШ1-016-Х₁

Номер позиции	Название позиции	Обозначение	Расшифровка
1	Мощность нагрева	8	8 Вт
		10	10 Вт
		13	13 Вт

Пример заказа: ТНШ1-016-8

Калорифер ТНШ2-016

Назначение: обогрев электрооборудования в закрытых электрошкафах, щитах управления и клеммных коробках, где не допускается падение температуры ниже минимального значения и образование конденсата

Особенности

- Подключение через внешний термостат
- Любое монтажное положение
- Компактные размеры
- Монтаж: настенный (крепежные хомуты в комплекте)

Цена от 1040 руб.

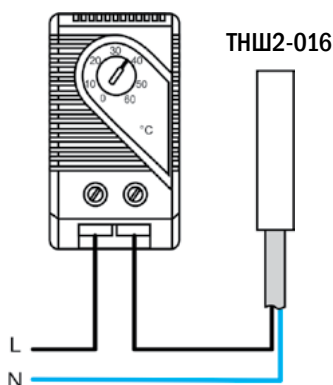


Технические характеристики

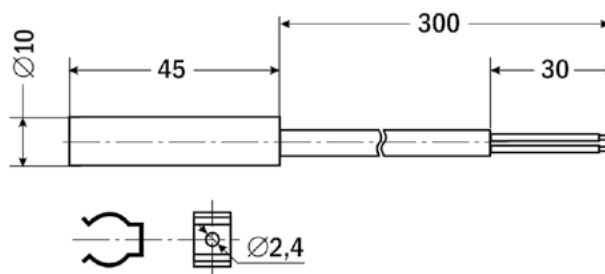
Параметр	Значение	
Мощность нагрева	5 Вт	9 Вт
Максимальный пусковой ток	2 А	2,5 А
Максимальная температура поверхности	165 °С	175 °С
Питание	≅120...240 В	
Монтаж	Хомут с отверстием Ø 2,4 мм	
Температура эксплуатации	-45...+70 °С	
Степень защиты	IP54	
Габаритные размеры	Ø 10×45 мм	
Вес	20 г	
Цена	1040 руб.	1100 руб.

Схема подключения

Термостат (ТДН-011, ТФН-011, ТДУ-011 и др.)*



Габаритный чертёж



* Описание термостатов см. в разделе 1 «Реле температуры и влажности, преобразователи»

Форма заказа

ТНШ2-016-X₁

Номер позиции	Название позиции	Обозначение	Расшифровка
1	Мощность нагрева	5	5 Вт
		9	9 Вт

Пример заказа: ТНШ2-016-9

Калорифер ТНШ-047

Назначение: обогрев электрооборудования в закрытых электрошкафах, щитах управления и клеммных коробках, где не допускается падение температуры ниже минимального значения и образование конденсата

Особенности

- Подключение через внешний термостат
- Вертикальное монтажное положение
- Компактные размеры
- Монтаж: на DIN-рейку

Цена от 1040 руб.

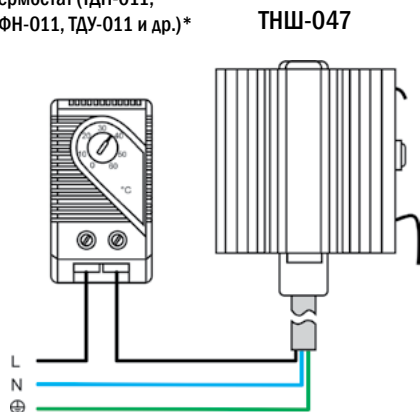


Технические характеристики

Параметр	Значение		
Мощность нагрева	10 Вт	20 Вт	30 Вт
Максимальный пусковой ток	1 А	2,5 А	3 А
Питание	≅120...240 В		
Радиатор	Алюминиевый профиль, анодированный		
Монтаж	на DIN-рейку		
Температура эксплуатации	-45...+70 °С		
Степень защиты	IP44		
Габаритные размеры (В×Ш×Г)	52×50×25 мм	60×50×25 мм	70×50×25 мм
Вес	80 г	90 г	100 г
Цена	1040 руб.	1190 руб.	1340 руб.

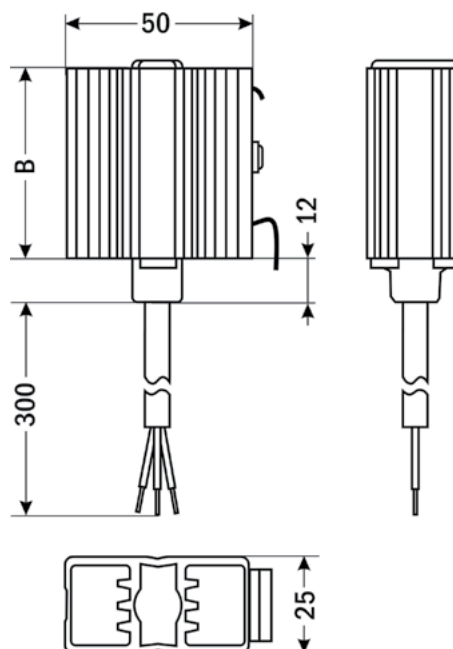
Схема подключения

Термостат (ТДН-011, ТФН-011, ТДУ-011 и др.)*



* Описание термостатов см. в разделе 1 «Реле температуры и влажности, преобразователи»

Габаритный чертёж



Форма заказа

ТНШ-047-Х₁

Номер позиции	Название позиции	Обозначение	Расшифровка
1	Мощность нагрева	10	10 Вт
		20	20 Вт
		30	30 Вт

Пример заказа: ТНШ-047-20

Калорифер ТНШ-040

Назначение: обогрев электрооборудования в закрытых электрошкафах, щитах управления, где не допускается падение температуры ниже минимального значения и образование конденсата

Особенности

- Подключение через внешний термостат
- Вертикальное монтажное положение
- Компактные размеры
- Монтаж: на DIN-рейку

Цена от 1340 руб.

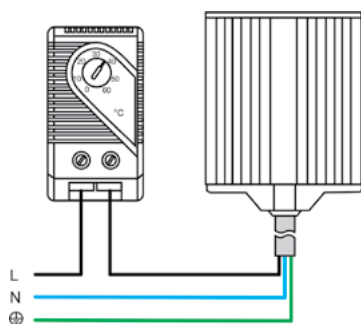


Технические характеристики

Параметр	Значение						
Мощность нагрева	15 Вт	30 Вт	45 Вт	60 Вт	75 Вт	100 Вт	150 Вт
Максимальный пусковой ток	1,5 А	3 А	3,5 А	2,5 А	4 А	4,5 А	9 А
Радиатор	Алюминиевый профиль, анодированный						
Питание	≅110...250 В						
Монтаж	на DIN-рейку						
Температура эксплуатации	-45...+70 °С						
Степень защиты	IP20						
Габаритные размеры (В×Ш×Г)	88×70×60 мм			163×70×60 мм			243×70×60 мм
Вес	210 г			400 г			610 г
Цена	1340 руб.	1360 руб.	1470 руб.	2070 руб.		2160 руб.	2670 руб.

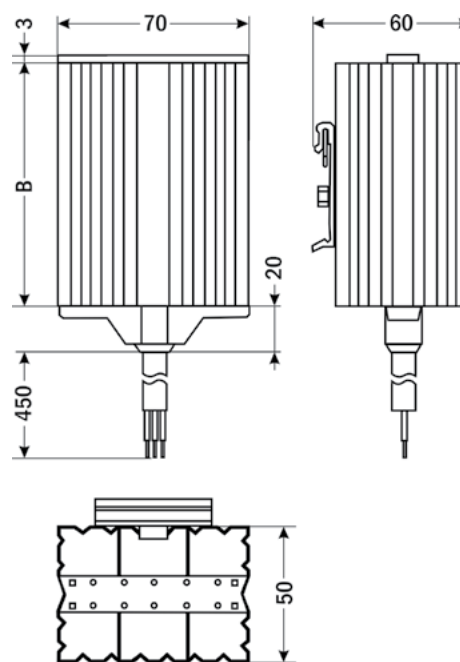
Схема подключения

Термостат (ТДН-011,
ТФН-011, ТДУ-011 и др.)* ТНШ-040



* Описание термостатов см. в разделе 1 «Реле температуры и влажности, преобразователи»

Габаритный чертеж



Форма заказа

ТНШ-040-Х₁

Номер позиции	Название позиции	Обозначение	Расшифровка
1	Мощность нагрева	15	15 Вт
		30	30 Вт
		45	45 Вт
		60	60 Вт
		75	75 Вт
		100	100 Вт
		150	150 Вт

Пример заказа: ТНШ-040-30

Калорифер ТНШ-140

Назначение: обогрев электрооборудования в закрытых электрошкафах, щитах управления, где не допускается падение температуры ниже минимального значения и образование конденсата

Особенности

- Подключение через внешний термостат
- Вертикальное монтажное положение
- Компактные размеры
- Монтаж: на DIN-рейку

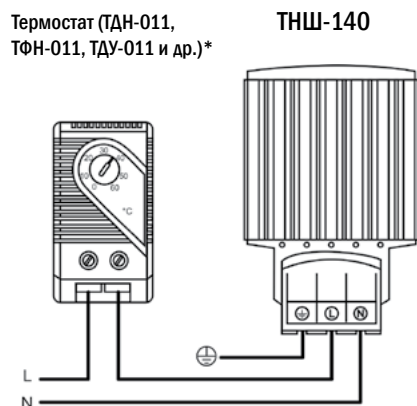
Цена от 1395 руб.



Технические характеристики

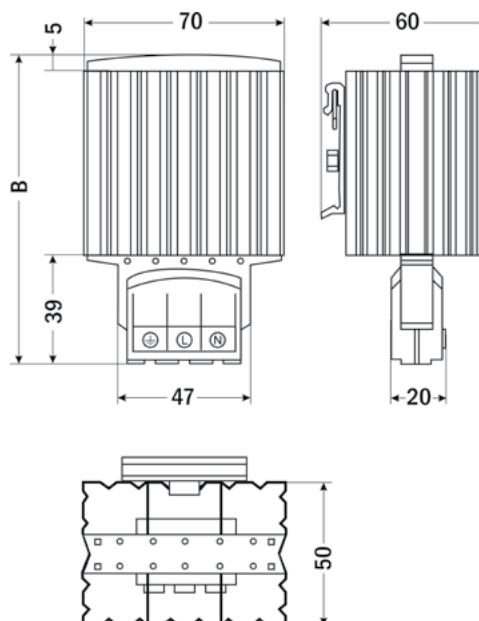
Параметр	Значение			
	30 Вт	45 Вт	100 Вт	150 Вт
Мощность нагрева	30 Вт	45 Вт	100 Вт	150 Вт
Максимальный пусковой ток	3 А	3,5 А	4,5 А	9 А
Радиатор	Алюминиевый профиль, анодированный			
Питание	≈110...250 В			
Монтаж	на DIN-рейку			
Температура эксплуатации	-45...+70 °С			
Степень защиты	IP20			
Габаритные размеры (В×Ш×Г)	107×70×60 мм		180×70×60 мм	260×70×60 мм
Вес	210 г		330 г	550 г
Цена	1395 руб.	1415 руб.	2320 руб.	2600 руб.

Схема подключения



* Описание термостатов см. в разделе 1 «Реле температуры и влажности, преобразователи»

Габаритный чертёж



Форма заказа

ТНШ-140-Х₁

Номер позиции	Название позиции	Обозначение	Расшифровка
1	Мощность нагрева	30	30 Вт
		45	45 Вт
		100	100 Вт
		150	150 Вт

Пример заказа: ТНШ-140-100

Калорифер ТНШ-060

Назначение: обогрев электрооборудования в закрытых электрошкафах, щитах управления, где не допускается падение температуры ниже минимального значения и образование конденсата

Особенности

- Встроенный термостат ТФН-011 с фиксированной уставкой, Т вкл./выкл. +15°С/+25°С, можно заменить на термостат ТФН-011 с фиксированной уставкой, Т вкл./выкл. +5°С/+15°С
- Температура нагрева корпуса не превышает +80°С
- Монтаж: на DIN-рейку

Цена от 2160 руб.

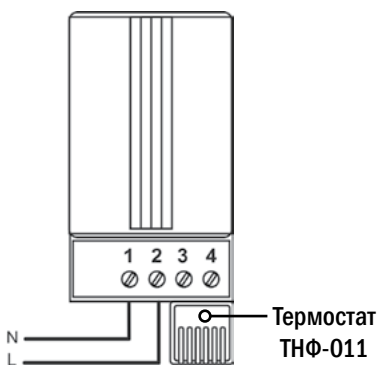


Технические характеристики

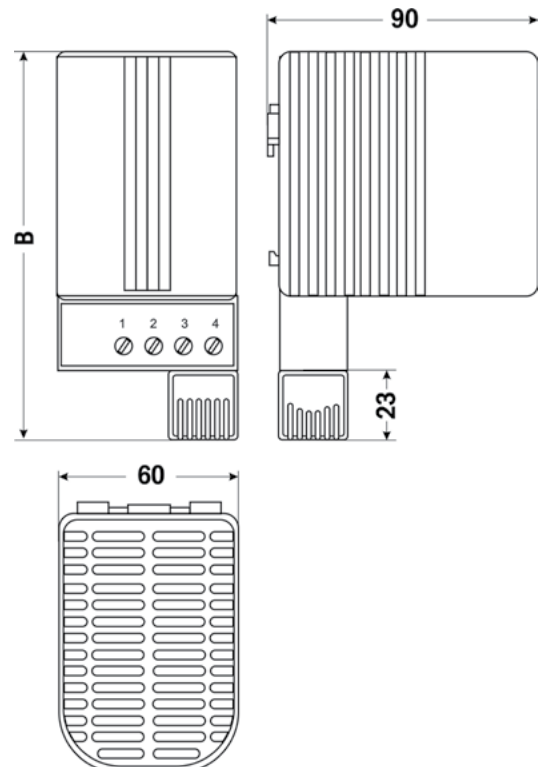
Параметр	Значение		
Мощность нагрева	50 Вт	100 Вт	150 Вт
Максимальный пусковой ток	2,5 А	4,5 А	8 А
Питание	≈120...240 В		
Реле термостата	~5 А, 240 В		
Температура срабатывания термостата ТФН-011 (вкл/выкл)	+15/+25°С или +5/+15°С		
Максимальная температура выходящего воздуха*	86°С	120°С	145°С
Температура боковых панелей корпуса	≤ 80°С		
Монтаж	на DIN-рейку		
Температура эксплуатации	-45...+70°С		
Степень защиты	IP20		
Габаритные размеры (В×Ш×Г)	110×60×90 мм	173×60×90 мм	
Вес	292 г	430 г	440 г
Цена	2160 руб.	2650 руб.	3150 руб.

* На расстоянии 50 мм от защитной решетки.

Схема подключения



Габаритный чертеж



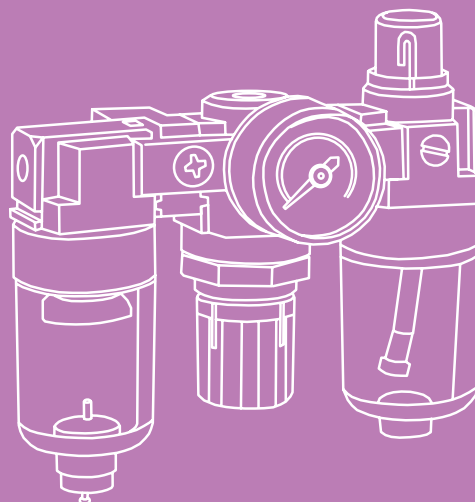
Форма заказа

ТНШ-060-Х
1

Номер позиции	Название позиции	Обозначение	Расшифровка
1	Мощность нагрева	50	50 Вт
		100	100 Вт
		150	150 Вт

Пример заказа: ТНШ-060-150

13



ПНЕВМАТИЧЕСКОЕ ОБОРУДОВАНИЕ

Содержание

Фильтры-влагоотделители

Ф-Х000.....	376
ФР-Х000.....	378

Регулятор давления

Р-Х000.....	380
-------------	-----

Маслораспылитель

Л-Х000.....	382
-------------	-----

Блоки подготовки сжатого воздуха

ФРЛ-Х000.....	384
ФРЛ-Х010.....	386

Пневмоцилиндры

ПНЦ-Т.....	388
КЭ1.....	389
ПНЦ-С.....	390
ПНЦ-Р.....	392
ПНЦ-И.....	394
ПНЦ-Е.....	396

Пневмораспределители	
РЭПВ-221.....	398
КС.....	399
РЭПВ-32.....	400
РЭПВ-52.....	403
РЭПВ-53.....	406
РПВ-32, РПВ-52, РПВ-53.....	408
Пневмокнопки, пневмопедали	
ПР221-К5.....	410
ПР322.....	411
ПР522.....	412
ПП322-08.....	413
ПП422-08.....	414
Фитинги	
ТРН, ТРН.К, ТРВ.....	415
ТРНУ, ТРНУ.К.....	417
ТПП.....	418
ТТУ.....	419
ТТ.3.....	420
ТТ.3.12.....	421
ТТ.4.....	422
ТТ.5.....	423
ТРН.КР, ТПП.КР.....	424
Обдувочный пистолет	
ПО-094.....	426
Пневмоглушители, фильтры	
ПГ.....	426
ПГМ.....	427
Магнитные датчики	
ДМ.....	428
Клапаны	
КП-О.....	429
КП-В.....	429
КП-Л.....	430
КП-С.....	431
КП-Д.....	432
Краны и клапаны с пневмоприводом	
ППР.....	433
КПР-2.....	440
КПР-2Ф.....	442
КПР-3.....	444
КПР-3Ф.....	446
КПР-Т3.....	448
КПР-Б7, КПР-БФ7.....	450
ПЭР-1000Р.....	452
БИП.....	454
УПК22.....	456

Пневматические устройства

К пневматическому оборудованию относятся устройства, использующие сжатый воздух. В современном мире системы, состоящие из таких устройств, широко применяются для автоматизации и механизации производственных процессов в различных отраслях промышленности, т. к. пневматические системы обладают рядом преимуществ, по сравнению с электрическими и гидравлическими. К ним относятся:

- доступность и удобная передача энергоносителя – воздуха;
- простота и надежность – пневматические системы имеют простую конструкцию, обеспечивающую долгий срок службы, низкую стоимость эксплуатационного обслуживания и надежную работу в широком диапазоне температур, влажности, загрязненности и т. п.;
- безопасность – пожаро- и взрывобезопасность, защищенность системы от перегрузок;
- хорошие рабочие показатели – высокая удельная мощность, передающаяся по трубам, высокая скорость работы и др.

Пневматические системы состоят, в общем случае, из:

- блоков подготовки воздуха, обеспечивающих надлежащее качество поступающего в систему воздуха;
- исполнительных механизмов – пневмоцилиндров;
- направляющей аппаратуры – пневмораспределителей;
- соединительных элементов.

Блоки подготовки воздуха

Важным фактором для пневматических систем является качество поступающего в них сжатого воздуха. В нем могут содержаться загрязнения и частицы влаги, которые, попадая в пневмосистему, приводят к ускорению износа ее составляющих. Для предотвращения поломок и неисправностей в таких системах необходимо использование устройств, обеспечивающих должное качество поступающего в пневматическую систему воздуха.

Блоки подготовки воздуха делятся на несколько типов:

- фильтры-влажнотделители;
- маслораспылители;
- регуляторы давления.

Фильтры-влажнотделители служат для удаления из сжатого воздуха загрязняющих его частиц, капельной влаги и конденсата. Твердые частицы удаляются с помощью фильтрующего элемента из металлокерамики, в котором поток воздуха движется по спирали. При этом частицы загрязнений и влаги под действием сил инерции выводятся из потока и отводятся в резервуар, откуда удаляются конденсатоотводчиком. Этот способ очищения воздушного потока называется инерционным центробежным. Предлагаемые в данном каталоге фильтры улавливают 80–90% жидкостей и обеспечивают тонкость очистки воздуха до 25 мкм.

В современных пневмосистемах рекомендуется избегать подвода смазочных материалов в воздушном потоке, чтобы уменьшить выброс смазки в атмосферу. Однако, если ранее в системе уже использовались маслораспылительные устройства, а также, если подвод смазки необходим по техническим причинам, без маслораспылителей не обойтись. Предлагаемые здесь маслораспылители относятся к распылителям эжекторного типа. Они обеспечивают поступление масла к элементам пневматической системы в виде масляного тумана.

Для защиты пневматических систем от колебаний давления используются регуляторы давления. Они обеспечивают поддержание заданного уровня выходного давления при колебаниях входного давления и расхода сжатого воздуха.

В данном каталоге предлагаются также блоки подготовки воздуха в сборе. Они представляют собой комплект из нескольких элементов, которые надежно соединены между собой и снабжены крепежной консолью для удобства монтажа.



Пневматические цилиндры

Исполнительные механизмы пневмосистем – пневматические цилиндры – служат для преобразования энергии сжатого воздуха в механическое движение. По типу механизма они делятся на мембранные и поршневые. В данном каталоге представлены поршневые пневмоцилиндры. Они преобразуют энергию энергоносителя в возвратно-поступательное движение штока.

Поршневые пневматические цилиндры работают следующим образом: сжатый воздух подается в одну из полостей цилиндра. Другая полость цилиндра соединяется с атмосферой, и под действием образующейся разности давлений происходит перемещение поршня вместе со штоком, создающее механическое усилие.

Поршневые пневмоцилиндры делятся на цилиндры одностороннего и двустороннего действия. В цилиндрах одностороннего действия поршень перемещается в одну сторону под воздействием сжатого воздуха, а в другую – за счет действия возвратной пружины. При этом усилие прямого хода снижается возвратной пружиной. Для управления такими пневмоцилиндрами применяются пневматические распределители типа 3/2 – имеющие три канала ввода-вывода и два возможных положения золотника (3-линейный, 2-позиционный).

В данном каталоге представлены пневматические цилиндры двустороннего действия, поршень в которых перемещается под воздействием сжатого воздуха как в прямом, так и в обратном направлении. Для них и прямой, и обратный ход являются рабочими, но усилие прямого хода выше, чем обратного. Управляются такие цилиндры более сложными пневматическими распределителями, обозначаемыми 5/2, имеющими пять каналов ввода-вывода и два положения золотника (5-линейный, 2-позиционный).

Внутреннее устройство пневмоцилиндров.

В общем случае пневматический цилиндр представляет собой полость, разделенную поршнем на две части. К поршню крепится шток, который присоединяется к исполнительному устройству. Пример внутреннего строения пневматического цилиндра приведен на рис. 1.

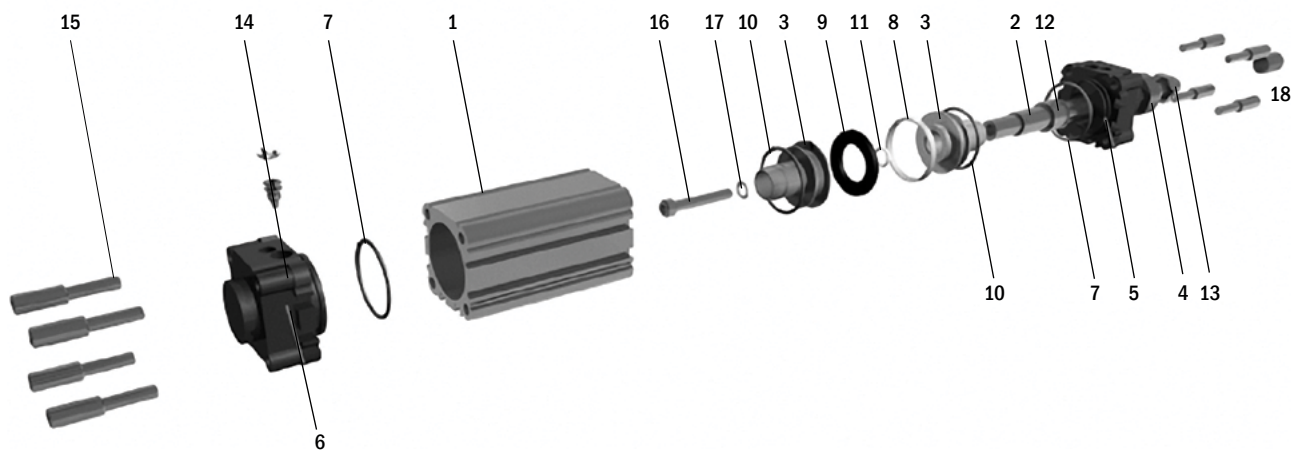


Рис. 1. Устройство пневмоцилиндра

1. Гильза. 2. Шток поршня. 3. Поршень. 4. Гайка. 5. Передняя крышка. 6. Задняя крышка. 7. Уплотнительное кольцо. 8. Направляющее кольцо. 9. Магнитное кольцо. 10. Уплотнительное кольцо поршня. 11. Уплотнительное кольцо штока. 12. Направляющая втулка. 13. Манжета штока. 14. Винт регулировки демпфера. 15. Стягивающие шпильки. 16. Винт. 17. Шайба Гровера. 18. Колпачок.

Для некоторых применений необходимо контролировать перемещение штока цилиндра. В этом случае на поршень устанавливается специальное магнитное кольцо, а на корпус – герконовый датчик. Когда магнитное кольцо на поршне проходит мимо датчика, тот срабатывает, и на нем загорается светодиод.



Выбор цилиндра

При выборе цилиндров чаще всего используются расчетный или табличный методы. Расчетный метод начинают с определения усилия, развиваемого на штоке. Это усилие зависит от диаметра поршня, рабочего давления или сил трения. При определении теоретического усилия рассматривают осевое усилие на неподвижном штоке, а силами трения пренебрегают. Теоретическое усилие на штоке F равно произведению площади S поршня и рабочего давления p : $F = Sp$

Для цилиндра двустороннего действия усилие определяется по формулам:

при прямом ходе штока (выдвигении) – $F_D = h (\pi/4) D^2 p$,

а при обратном ходе (втягивании) – $F_R = h (\pi/4) (D^2 - d^2) p$,

где h – коэффициент нагрузки ($h=0,7$ при постоянной нагрузке, при знакопеременной динамической нагрузке, $h=1$ при работе с горизонтально перемещаемой нагрузке с трением), D – диаметр поршня, d – диаметр штока, p – рабочее давление.

Для цилиндра одностороннего действия (с пружинным возвратом) усилие на штоке определяют только при прямом ходе.

$F_D = h (\pi/4) D^2 p - F_s$, где F_s – усилие пружины в конце хода.

Используя расчетный метод, можно решить обратную задачу и при заданной нагрузке на штоке из приведенных формул определить диаметр цилиндра. Часто при определении размеров цилиндров используется табличный метод. Ниже приведена таблица для определения теоретической силы для цилиндров двустороннего и одностороннего действия.

Теоретическое усилие цилиндров двустороннего действия, Н

Ø поршня, мм	Ø штока, мм	Направление действия	Полезная S поршня, мм²	Давление, МПа								
				0,2	0,3	0,4	0,5	0,6	0,7	0,8	0,9	1
6	3	толкание	28,3	5,66	8,49	11,3	14,2	17	19,8	-	-	-
		втягивание	21,2	4,24	6,36	8,48	10,6	12,7	14,8	-	-	-
10	4	толкание	78,5	15,7	23,6	31,4	39,3	47,1	55	-	-	-
		втягивание	66	13,2	19,8	26,4	33	39,6	46,2	-	-	-
16	5	толкание	201	40,2	60,3	80,4	101	121	141	-	-	-
		втягивание	181	36,2	54,3	72,4	90,5	109	127	-	-	-
20	8	толкание	314	62,8	94,2	126	157	188	220	251	283	314
		втягивание	264	52,8	79,2	160	132	158	185	211	238	264
25	10	толкание	491	98,2	147	196	246	295	344	393	442	491
		втягивание	412	82,4	124	165	206	247	288	330	371	412
32	12	толкание	804	161	241	322	402	482	563	643	724	804
		втягивание	691	138	207	276	346	415	484	553	622	691
40	14	толкание	1260	252	378	504	630	756	882	1010	1130	1260
		втягивание	1100	220	330	440	550	660	770	880	990	1100
	16	толкание	1260	252	378	504	630	756	882	1010	1130	1260
		втягивание	1060	212	318	424	530	636	742	848	954	1060
50	20	толкание	1960	392	588	784	980	1180	1370	1570	1760	1960
		втягивание	1650	330	495	660	825	990	1160	1320	1490	1650
63	25	толкание	3120	624	936	1250	1560	1870	2180	2500	2810	3120
		втягивание	2800	560	840	1120	1400	1680	1960	2240	2520	2800
80	30	толкание	5030	1010	1510	2010	2520	3020	3520	4020	4530	5030
		втягивание	4540	908	1360	1820	2270	2720	3180	3630	4090	4540
100	36	толкание	7850	1570	2360	3140	3930	4710	5500	6280	7070	7850
		втягивание	7150	1430	2150	2860	3580	4290	5010	5720	6440	7150
125	40	толкание	12300	2460	3690	4920	6150	7380	8610	9840	11100	12300
		втягивание	11300	2260	3390	4520	5650	6780	7910	9040	10200	11300
140	45	толкание	15400	3080	4620	6160	7700	9240	10800	12300	13900	15400
		втягивание	14400	2880	4320	5760	7200	8640	10100	11500	13000	14400
160	50	толкание	20100	4020	6030	8040	10100	12100	14100	16100	18100	20100
		втягивание	18800	3760	5640	7520	9400	11300	13200	15000	16900	18800
180	60	толкание	25400	5080	7620	10200	12700	15200	17800	20300	22900	25400
		втягивание	23900	4780	7170	9560	12000	14300	16700	19100	21500	23900
200	70	толкание	31400	6280	9420	13600	15700	18800	22000	25100	28300	31400
		втягивание	29500	5900	8850	11800	14800	17700	20700	23600	26600	29500
250	80	толкание	49100	9820	14700	19600	24600	29500	34400	39300	44200	49100
		втягивание	46300	9260	13900	18500	23200	27800	32400	37000	41700	46300
300	90	толкание	70700	14100	21200	28300	35400	42100	49500	56600	63600	70700
		втягивание	66800	13400	20000	26700	33400	40100	46800	53400	60100	66800

Пневматические распределители

Пневмораспределители относятся к направляющей аппаратуре и служат для управления направлением движения потоков сжатого воздуха. Управление осуществляется за счет переключения схемы соединения внутренних каналов распределителя с входными и выходными присоединительными отверстиями.



Самым простым типом пневматических распределителей является пневмораспределитель 2/2, имеющий 2 канала ввода-вывода и 2 положения золотника (2-линейный, 2-позиционный). Подвижной запорный элемент в этом распределителе может занимать две дискретные позиции, соответствующие двум состояниям: «проход воздуха закрыт» и «проход воздуха открыт». Такой распределитель может коммутировать между собой две линии: линию питания (вход) и линию потребителя (выход).

Для управления пневмоцилиндрами одностороннего действия используется пневмораспределитель, имеющий возможность коммутировать линии питания, потребителя и выхлопа. В соответствии с принятой классификацией такой распределитель обозначается как 3/2 (3-линейный, 2-позиционный). Это означает, что он имеет 3 канала ввода-вывода: вход (от источника воздуха), выход (для подключения рабочего органа) и выхлоп (для выброса воздуха при обратном ходе рабочего органа) и 2 возможных положения золотника. В одном вход связан с выходом, в другом выход связан с выхлопом.

Пневмораспределители такого типа могут быть нормально закрытыми (чаще всего) или нормально открытыми.

Для управления пневмоцилиндрами двустороннего действия требуются более сложные распределители, т.к. в этом случае необходимо обеспечивать перераспределение потоков сжатого воздуха между двумя рабочими полостями исполнительного механизма и сброс из них отработавшего воздуха. На практике для управления пневмоцилиндрами двустороннего действия наиболее часто применяют пневмораспределители типа 5/2 (5-линейные, 2-позиционные), имеющие 5 каналов ввода-вывода и 2 положения золотника.

Для решения более сложных задач управления пневмоцилиндрами применяют трехпозиционные распределители, обладающие более широкими функциональными возможностями. Это обусловлено тем, что такие распределители могут осуществить не два, а три варианта коммутации пневмолиний. Их обозначают 5/3 (5-линейные, 3-позиционные).

Для описания пневмораспределителей используются так называемые пневматические схемы. На такой схеме каждый возможный вариант внутренних соединений распределителя обозначается квадратом, в котором показаны пути распространения сжатого воздуха. На рис. 2 приведен пример схемы распределителя 2/2.

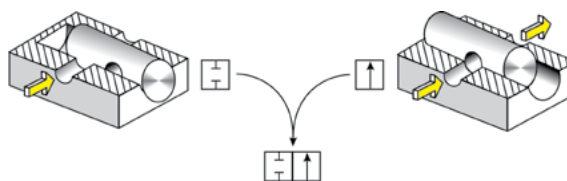


Рис. 2. Принцип формирования пневматической схемы распределителя типа 2/2

Пневмораспределители также различаются по способам управления ими. Существует три основных типа управления пневмораспределителями: механическое, электромагнитное и пневматическое управление. В электромагнитных пневмораспределителях для управления используются электромагнитные катушки. В настоящем каталоге представлены пневмораспределители электромагнитные и с пневматическим управлением.

Таким образом, при выборе пневматического распределителя надо в первую очередь ответить на вопрос, каким исполнительным механизмом он будет управлять. Функциональные возможности распределителей определяются следующими параметрами:

- количеством рабочих каналов (обычно 1 или 2);
- количеством позиций переключения (2 или 3);
- нормальной позицией (НО или НЗ для двухпозиционных и нагруженный центр, открытый центр или открытый сброс для трехпозиционных);
- способом управления (электрический, пневматический);
- количеством входов управления (обычно 1 или 2).

Соединительные элементы (фитинги)

Чтобы соединить все пневматические устройства в единую пневматическую систему, необходимы соединительные элементы. К ним относятся пневмотрубки, служащие для передачи потока воздуха между элементами системы, и фитинги, обеспечивающие надежное соединение элементов и защищающие от утечек. Для надежной работы системы необходимо использовать качественные соединительные элементы и следовать рекомендациям по установке.



Фильтр-влагоотделитель Ф-Х000

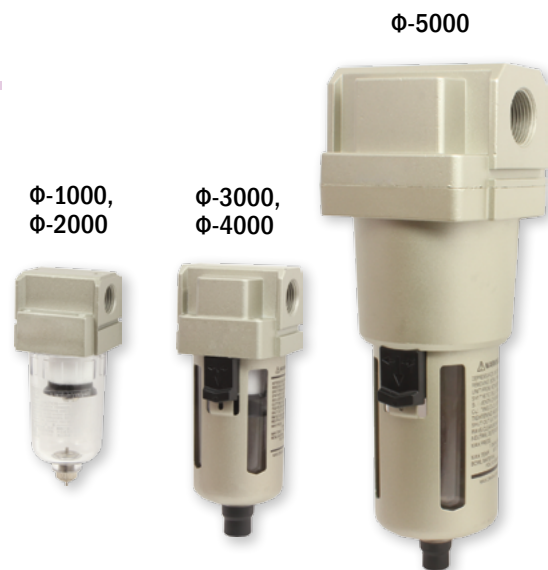
Назначение: очистка сжатого воздуха от капельной влаги и твердых частиц, удаление конденсата

Особенности

- Может устанавливаться отдельно или в качестве модуля блока подготовки воздуха
- Полуавтоматический слив конденсата*
- Фильтрующий элемент легко заменяется, изготовлен из пластика
- Материал корпуса: алюминиевый сплав
- Материал прозрачного стакана: поликарбонат (в моделях начиная с Ф-3000 стакан защищен металлическим кожухом)

* Возможно исполнение с автоматическим сливом конденсата.

Цена от 575 руб.



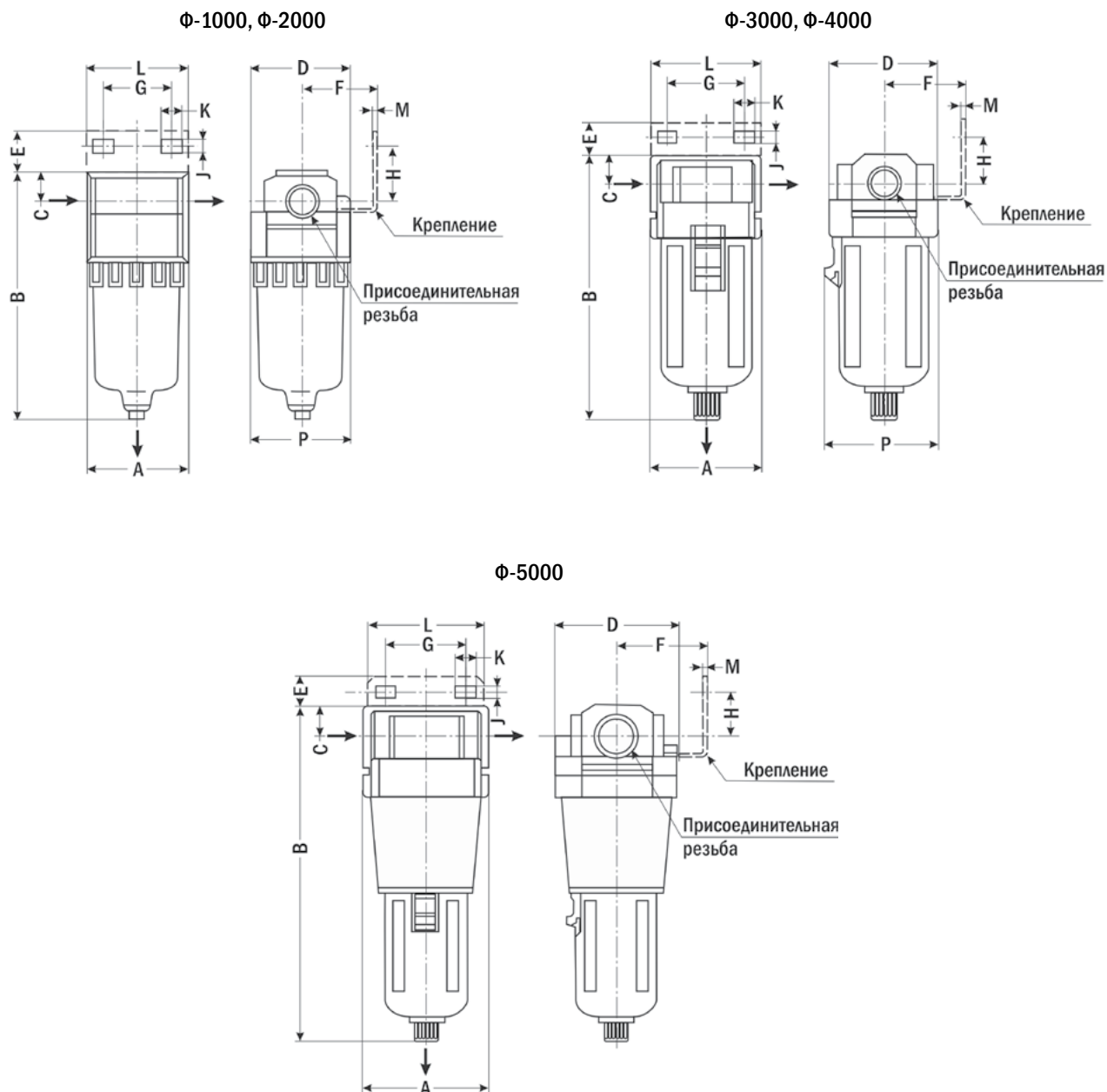
Технические характеристики

Параметр	Значение
Рабочая среда	Сжатый воздух
Рабочее давление	0...1 МПа
Максимальное давление	1,5 МПа
Тонкость очистки	25 мкм
Присоединение	M5, G¼" ... G1"
Расход воздуха	110...7000 л/мин
Рабочая температура	+5...+60°C

Модификации

Модель	Расход воздуха, л/мин	Присоединение	Объем резервуара, см³	Вес, кг	Цена, руб.
Ф-1000-M5	110	M5	4	0,07	575
Ф-2000-14	750	G¼"	15	0,19	
Ф-3000-14	1500	G¼"	20	0,29	835
Ф-3000-38	1500	G¾"	20	0,29	
Ф-4000-12	4000	G½"	20	0,55	1250
Ф-4000-34	6000	G¾"	45	0,55	1450
Ф-5000-34	7000	G¾"	130	1,08	2250
Ф-5000-10		G1"			

Габаритные чертежи



Модель	Размеры, мм												
	A	B	C	D	E	F	G	H	J	K	L	M	P
Φ-1000	25	66	7	25	-	-	-	-	-	-	-	-	26,5
Φ-2000	40	97,5	11	40	17	30	27	22	5,4	8,4	40	2,3	40
Φ-3000	53	132,5	14	53	16	41	40	23	6,5	8	53	2,3	56
Φ-4000	70	168,5	18	70	17	50	54	26	8,5	10,5	70	2,3	73
Φ-4000-34	75	172,5	20	70	14	50	54	25	8,5	10,5	70	2,3	73
Φ-5000	90	247,5	24	90	23	66,5	66	35	11	13	90	3,2	-

Пример заказа: Φ-3000-14

Фильтр-влагоотделитель с регулятором давления ФР-Х000

Назначение: очистка сжатого воздуха от капельной влаги и твердых частиц, удаление конденсата; автоматическое поддержание величины давления на заданном уровне в пневматических системах

Особенности

- Регулятор давления и фильтр-влагоотделитель в одном корпусе
- Может устанавливаться отдельно или в качестве модуля блока подготовки воздуха
- Полуавтоматический слив конденсата*
- Рукоятка легко фиксируется в нужном положении путем нажатия
- Фильтрующий элемент легко заменяется, изготовлен из пластика
- Материал корпуса: алюминиевый сплав
- Материал прозрачного стакана: поликарбонат (в моделях начиная с ФР-3000 стакан защищен металлическим кожухом)

* Возможно исполнение с автоматическим сливом конденсата.

ФР-3000, ФР-4000,
ФР-5000

ФР-1000,
ФР-2000



Цена от 930 руб.

Технические характеристики

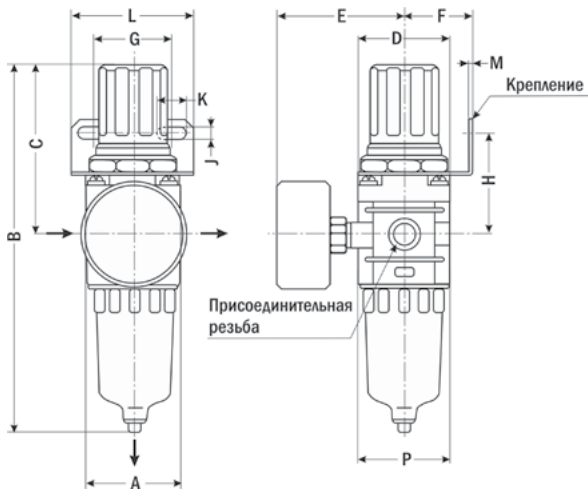
Параметр	Значение
Рабочая среда	Сжатый воздух
Рабочее давление	0...1 МПа
Максимальное давление	1,5 МПа
Диапазон регулировки	0,05...0,85 МПа
Тонкость очистки	25 мкм
Присоединение	М5, G $\frac{1}{8}$ "...G1"
Присоединение манометра	G $\frac{1}{16}$ "...G $\frac{1}{4}$ "
Расход воздуха	110...7000 л/мин
Рабочая температура	+5...+60°С

Модификации

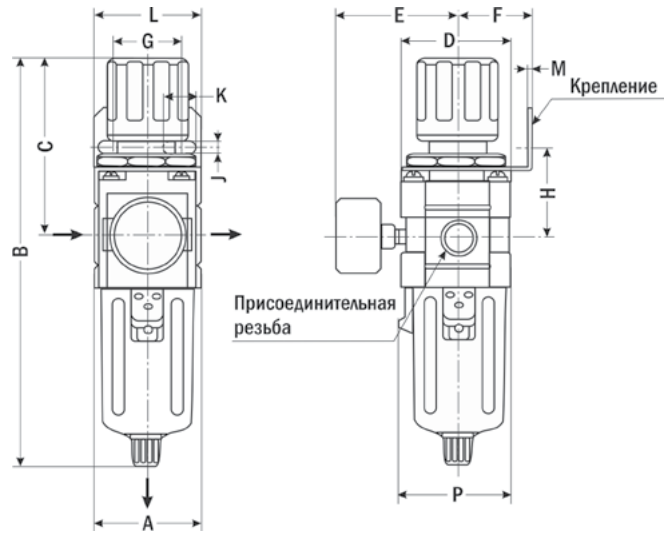
Модель	Расход воздуха, л/мин	Присоединение	Присоединение манометра	Вес, кг	Цена, руб.
ФР-1000-М5	110	М5	G $\frac{1}{16}$ "	0,09	930
ФР-2000-18	750	G $\frac{1}{8}$ "	G $\frac{1}{8}$ "	0,36	1135
ФР-2000-14		G $\frac{1}{4}$ "			
ФР-3000-14	1500	G $\frac{1}{4}$ "		0,56	1640
ФР-3000-38		G $\frac{3}{8}$ "			
ФР-4000-38	4000	G $\frac{3}{8}$ "	G $\frac{1}{4}$ "	1,15	2670
ФР-4000-12		G $\frac{1}{2}$ "			
ФР-4000-34	6000	G $\frac{3}{4}$ "		1,21	2887
ФР-5000-34		G $\frac{3}{4}$ "			
ФР-5000-10	7000	G1"	1,7	3690	

Габаритные чертежи

ФР-1000, ФР-2000



ФР-3000, ФР-4000, ФР-5000



Модель	Размеры, мм													
	A	B	C	D	E	F	G	H	J	K	L	M	N*	P
ФР-1000	25	109,5	50,5	25	26	25	28	30	4,5	6,5	40	2	20,5	28
ФР-2000	40	164,5	78	40	56,8	30	34	43,5	5,4	15,4	55	2,3	33,5	40
ФР-3000	53	211	92,5	53	60,8	39	40	46	6,5	8	53	2,3	42,5	56
ФР-4000	70	262	112	70	70,5	49,2	54	53,5	8,5	10,5	70	2,3	52,5	73
ФР-4000-34	75	267	114	70	70,5	49,2	54	55,5	8,5	10,5	70	2,3	52,5	73
ФР-5000	90	338	116	90	75,5	49,2	54	62	8,5	10,5	70	2,3	52,5	90

* N – диаметр отверстия в крепежной панели.

Пример заказа: ФР-1000-М5

Регулятор давления P-X000

Назначение: поддержание давления сжатого воздуха на заданном уровне

Особенности

- Может устанавливаться отдельно или в качестве модуля блока подготовки воздуха
- Сброс избыточного давления из вторичной магистрали через мембрану
- Рукоятка легко фиксируется в нужном положении путем нажатия
- Материал корпуса: алюминиевый сплав



Цена от 655 руб.

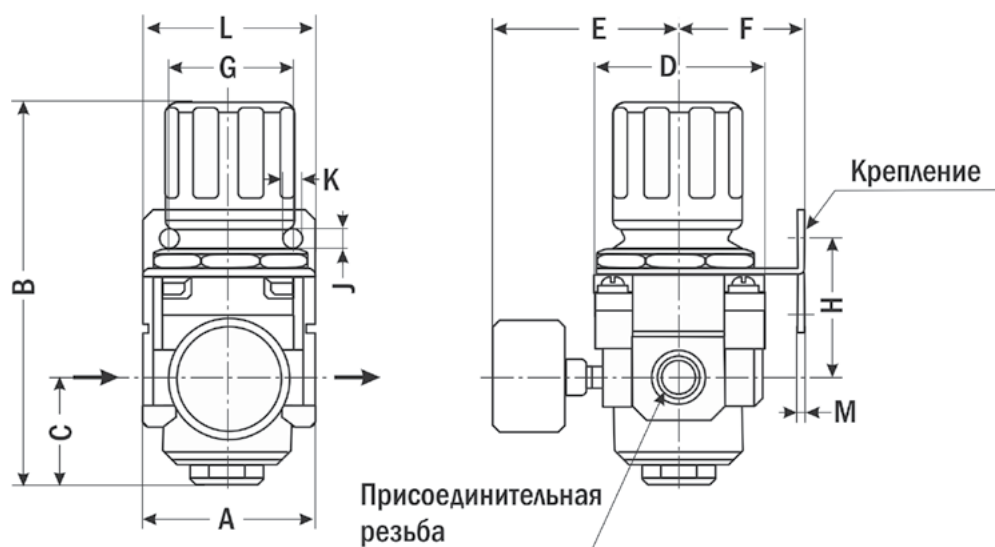
Технические характеристики

Параметр	Значение
Рабочая среда	Очищенный воздух
Рабочее давление	0...1 МПа
Максимальное давление	1,5 МПа
Диапазон регулировки	0,05...0,85 МПа
Присоединение	M5, G $\frac{1}{8}$ "...G1"
Присоединение манометра	G $\frac{1}{16}$ "...G $\frac{1}{4}$ "
Расход воздуха	110...8000 л/мин
Рабочая температура	+5...+60 °С

Модификации

Модель	Расход воздуха, л/мин	Присоединение	Присоединение манометра	Вес, кг	Цена, руб.
P-1000-M5	100	M5	G $\frac{1}{16}$ "	0,08	655
P-2000-18	550	G $\frac{1}{8}$ "	G $\frac{1}{8}$ "	0,27	753
P-2000-14		G $\frac{1}{4}$ "			813
P-2500-14	2000	G $\frac{1}{4}$ "			1210
P-2500-38		G $\frac{3}{8}$ "			
P-3000-14	2500	G $\frac{1}{4}$ "		0,41	1225
P-3000-38		G $\frac{3}{8}$ "			
P-4000-38	6000	G $\frac{3}{8}$ "	G $\frac{1}{4}$ "	0,84	1399
P-4000-12		G $\frac{1}{2}$ "			1820
P-4000-34	6000	G $\frac{3}{4}$ "		0,94	2130
P-5000-34		G $\frac{3}{4}$ "		1,19	2430
P-5000-10		G1"			2610

Габаритный чертеж



Модель	Размеры, мм												
	A	B	C	D	E	F	G	H	J	K	L	M	N*
P-1000	25	61,5	11	25	26	25	28	30	4,5	6,5	40	2	20,5
P-2000	40	95	17	40	56,8	30	34	44	5,4	15,4	55	2,3	33,5
P-2500	53	102,5	25	48	60,8	30	34	44	5,4	15,4	55	2,3	33,5
P-3000	53	127,5	35	53	60,8	39	40	46	6,5	8	53	2,3	42,5
P-4000	70	149,5	37,5	70	65,5	49,2	54	54	8,5	10,5	70	2,3	52,5
P-4000-34	75	154	40,5	70	69,5	49,2	54	55,5	8,5	10,5	70	2,3	52,5
P-5000	90	168	48	90	75,5	49,2	54	62	8,5	10,5	70	2,3	52,5

* N – диаметр отверстия в крепежной панели.

Пример заказа: P-2000-18

Маслораспылитель Л-Х000

Назначение: подача смазочного вещества из резервуара к элементам пневмосистемы с помощью потока сжатого воздуха

Особенности

- Может устанавливаться отдельно или в качестве модуля блока подготовки воздуха
- Рекомендуется использовать масло, соответствующее ISO VG32, класс 1
- Материал корпуса: алюминиевый сплав
- Материал прозрачного стакана: поликарбонат (в моделях начиная с Л-3000 стакан защищен металлическим кожухом)

Л-1000,
Л-2000

Л-3000,
Л-4000



Цена от 590 руб.

Технические характеристики

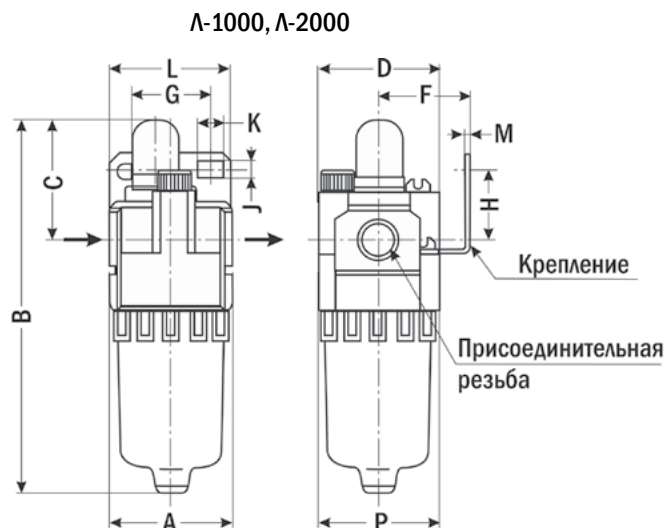
Параметр	Значение
Рабочая среда	Очищенный воздух
Рабочее давление	0...1 МПа
Максимальное давление	1,5 МПа
Присоединение	M5, G $\frac{1}{4}$ "...G1"
Расход воздуха	95...7000 л/мин
Рабочая температура	+5...+60°C

Модификации

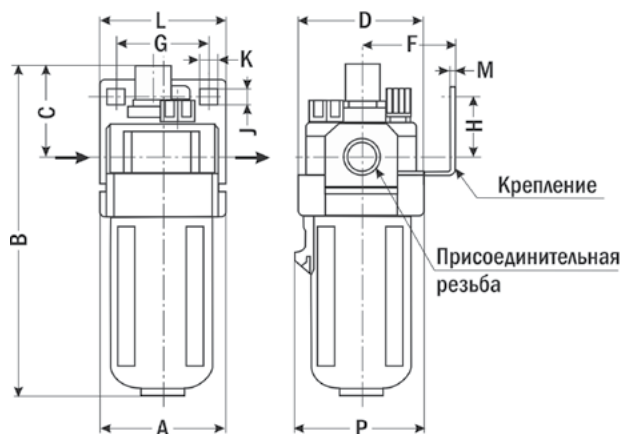
Модель	Минимальный расход воздуха, при котором возможно распыление масла*, л/мин	Расход воздуха, л/мин	Присоединение	Объем резервуара, см ³	Вес, кг	Цена, руб.
Л-1000-M5	4	95	M5	7	0,07	590
Л-2000-14	15	800	G $\frac{1}{4}$ "	25	0,22	
Л-3000-14	30	1700	G $\frac{1}{4}$ "	50	0,3	715
Л-3000-38			G $\frac{3}{8}$ "			870
Л-4000-12	50	5000	G $\frac{1}{2}$ "	130	0,56	1110
Л-4000-34	50	6300	G $\frac{3}{4}$ "		0,58	1250
Л-5000-34	190	7000	G $\frac{3}{4}$ "		1,08	2260
Л-5000-10	190		G1"			

* Расход масла 2-3 капли в минуту при давлении 0,5 МПа и температуре масла 20°C.

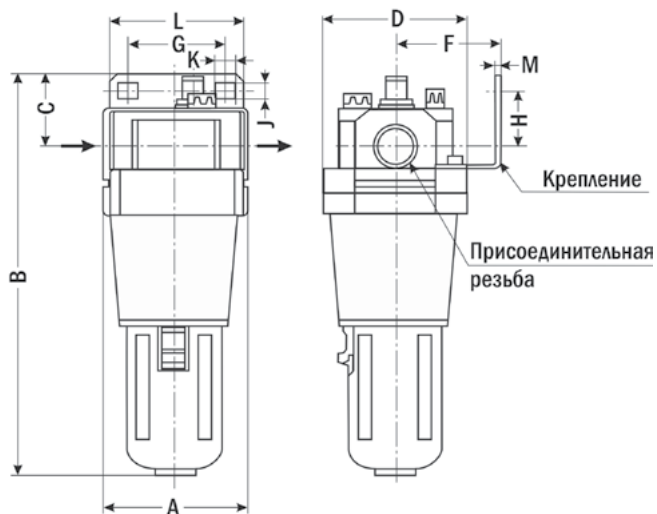
Габаритные чертежи



Л-3000, Л-4000



Л-5000



Модель	Размеры, мм											
	A	B	C	D	F	G	H	J	K	L	M	P
Л-1000	25	81,5	25,5	25	-	-	-	-	-	-	-	27
Л-2000	40	122	38	40	30	27	22	5,4	8,4	40	2,3	40
Л-3000	53	142	38	53	41	40	23	6,5	8	53	2,3	56
Л-4000	70	177	41	70	50	54	26	8,5	10,5	70	2,3	73
Л-4000-34	75	177	39	70	50	54	25	8,5	10,5	70	2,3	73
Л-5000	90	254	45	90	66,5	66	35	11	13	70	2,3	-

Пример заказа: Л-3000-38

Блок подготовки сжатого воздуха горизонтальной компоновки ФРА-Х000

Назначение: подготовка сжатого воздуха в пневмоприводах различного назначения: очистка сжатого воздуха от капельной влаги и твердых частиц, удаление конденсата, автоматическое поддержание величины давления на заданном уровне, подвод смазочного материала из резервуара в поток сжатого воздуха к элементам пневмосистемы

Особенности

- Блок в сборе содержит фильтр-влагодделитель, регулятор давления, маслораспылитель и крепежную консоль
- Модули можно легко менять и дополнять
- Полуавтоматический слив конденсата*
- Фильтры обеспечивают двойную фильтрацию: центробежную очистку и очистку через сменный пористый фильтроэлемент
- Корпус изготовлен из алюминиевого сплава
- Рукоятка регулятора давления легко фиксируется в нужном положении путем нажатия
- Прозрачный стакан из поликарбоната крепится к корпусу байонетным замком
- Фильтрующий элемент изготовлен из пластика, легко заменяется
- Смазка осуществляется масляным туманом

* Возможно исполнение с автоматическим сливом конденсата.

Цена от 1550 руб.

ФРА-1000,
ФРА-2000



ФРА-3000,
ФРА-4000, ФРА-5000



Технические характеристики

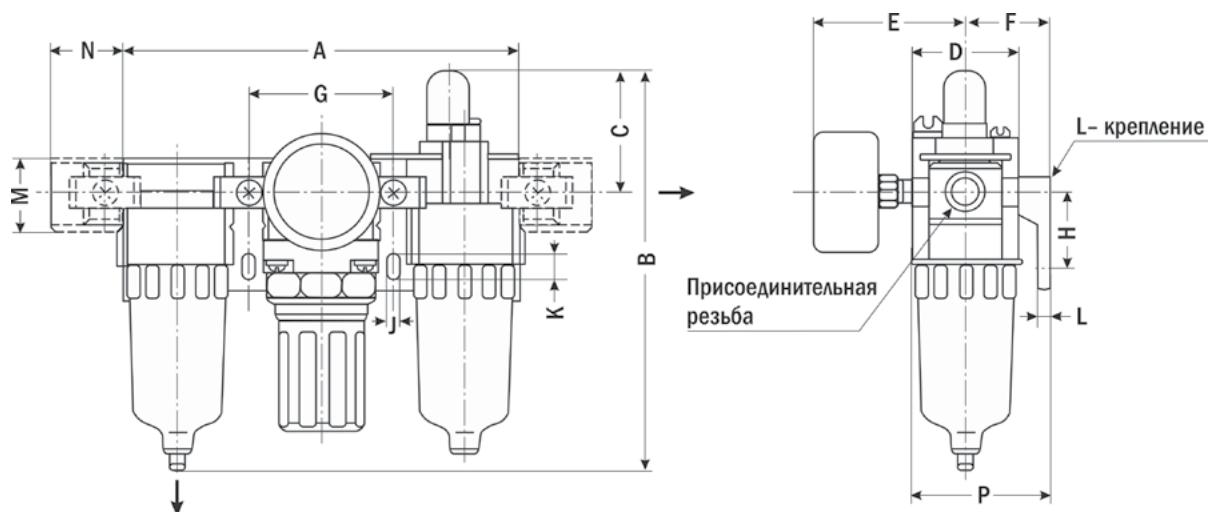
Параметр	Значение
Рабочая среда	Сжатый воздух
Рабочее давление	0...1 МПа
Максимальное давление	1,5 МПа
Тонкость очистки	25 мкм
Присоединение	M5, G $\frac{1}{8}$ "...G1"
Расход воздуха	90...5000 л/мин
Рабочая температура	+5...+60°C

Модификации

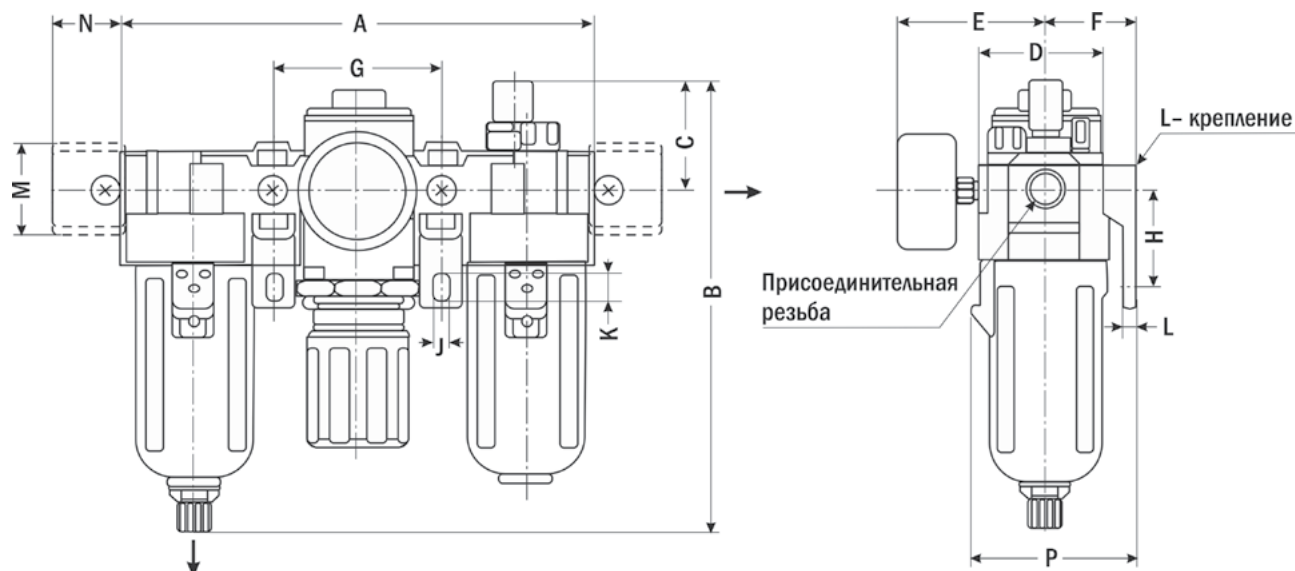
Модель	Расход воздуха, л/мин	Присоединение	Габаритные размеры, мм	Вес, кг	Цена, руб.
ФРА-1000-M5	90	M5	91×84,5×58	0,26	1550
ФРА-2000-18	500	G $\frac{1}{8}$ "	140×125×86,8	0,74	1628
ФРА-2000-14		G $\frac{1}{4}$ "			1990
ФРА-3000-14	2000	G $\frac{1}{4}$ "	181×156,5×101,8	1,18	2710
ФРА-3000-38		G $\frac{3}{8}$ "			
ФРА-4000-38	4000	G $\frac{3}{8}$ "	238×191,5×115,5	2,14	4500
ФРА-4000-12		G $\frac{1}{2}$ "			
ФРА-4000-34	4500	G $\frac{3}{4}$ "	253×193×119,5	2,47	4800
ФРА-5000-34	5000	G $\frac{3}{4}$ "	300×271,5×145,3	3,82	5990
ФРА-5000-10		G1"			

Габаритные чертежи

ФРА-1000, ФРА-2000



ФРА-3000, ФРА-4000, ФРА-5000



Размер, мм	ФРА-1000	ФРА-2000	ФРА-3000	ФРА-4000	ФРА-4000-34	ФРА-5000
A	91	140	181	238	253	300
B	84,5	125	156,5	191,5	193	271,5
C	25,5	38	38	41	40,5	48
D	25	40	53	70	70	90
E	26	56,8	60,8	65,5	69,5	75,5
F	25	30	41	50	50	69,8
G	33	50	64	84	89	105
H	20	24	35	40	40	50
J	4,5	5,5	7	9	9	12
K	7,5	8,5	11	13	13	16
L	5	5	7	7	7	10,5
M	17,5	22	34,2	42,2	46,2	55,2
N	16	23	26	33	36	40
P	38,5	50	70,5	88	88	115

Пример заказа: ФРА-4000-12

Блок подготовки сжатого воздуха вертикальной компоновки ФРА-Х010

Назначение: подготовка сжатого воздуха в пневмоприводах различного назначения: очистка сжатого воздуха от капельной влаги и твердых частиц, удаление конденсата, автоматическое поддержание величины давления на заданном уровне, подвод смазочного материала из резервуара в поток сжатого воздуха к элементам пневмосистемы

Особенности

- Блок в сборе содержит фильтр-влагоотделитель, регулятор давления, маслораспылитель и крепежную консоль
- Модули можно легко менять и дополнять
- Полуавтоматический слив конденсата*
- Фильтры обеспечивают двойную фильтрацию: центробежную очистку и очистку через сменный пористый фильтроэлемент
- Корпус изготовлен из алюминиевого сплава
- Рукоятка регулятора давления легко фиксируется в нужном положении путем нажатия
- Прозрачный стакан из поликарбоната крепится к корпусу байонетным замком
- Фильтрующий элемент изготовлен из пластика, легко заменяется
- Смазка осуществляется масляным туманом

* Возможно исполнение с автоматическим сливом конденсата.

ФРА-1010,
ФРА-2010

ФРА-3010,
ФРА-4010, ФРА-5010



Цена от 1387 руб.

Технические характеристики

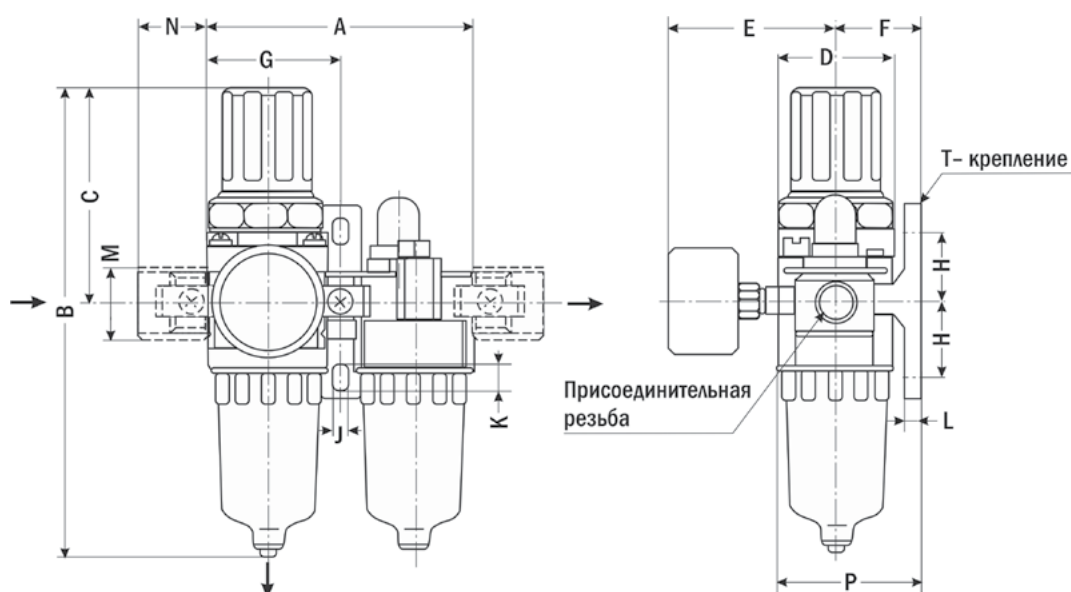
Параметр	Значение
Рабочая среда	Сжатый воздух
Рабочее давление	0...1 МПа
Максимальное давление	1,5 МПа
Тонкость очистки	25 мкм
Присоединение	M5, G $\frac{1}{8}$ "...G1"
Расход воздуха	90...4000 л/мин
Рабочая температура	+5...+60 °С

Модификации

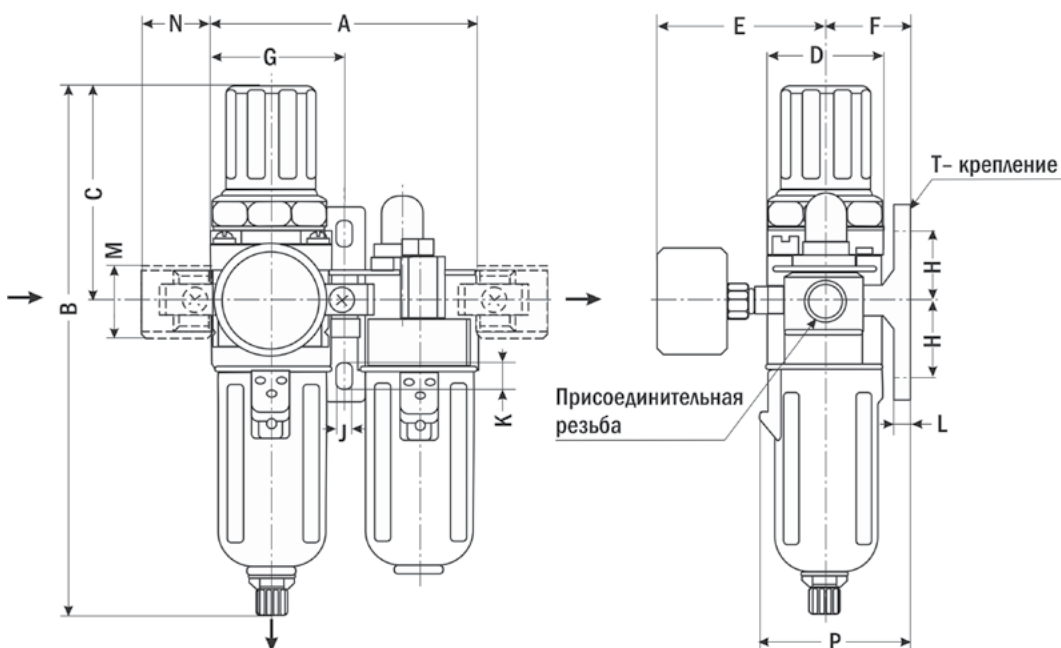
Модель	Расход воздуха, л/мин	Присоединение	Габаритные размеры, мм	Вес, кг	Цена, руб.
ФРА-1010-M5	90	M5	58×109,5×51	0,22	1387
ФРА-2010-18	500	G $\frac{1}{8}$ "	90×164,5×86,8	0,66	1476
ФРА-2010-14		G $\frac{1}{4}$ "			1670
ФРА-3010-14	1700	G $\frac{1}{4}$ "	117×211×101,8	0,98	2400
ФРА-3010-38		G $\frac{3}{8}$ "			2690
ФРА-4010-38	3000	G $\frac{3}{8}$ "	154×262×120,5	1,93	3990
ФРА-4010-12		G $\frac{1}{2}$ "			4300
ФРА-4010-34		G $\frac{3}{4}$ "			4300
ФРА-5010-34	4000	G $\frac{3}{4}$ "	195×338×145,3	3,02	5990
ФРА-5010-10		G1"			5990

Габаритные чертежи

ФРА-1010, ФРА-2010



ФРА-3010, ФРА-4010, ФРА-5010



Размер, мм	ФРА-1010	ФРА-2010	ФРА-3010	ФРА-4010	ФРА-4010-34	ФРА-5010
A	58	90	117	154	164	195
B	109,5	164,5	211	262	267	338
C	50,5	78	92,5	112	114	116
D	25	40	53	70	70	90
E	26	56,8	60,8	70,5	70,5	75,5
F	25	30	41	50	50	69,8
G	29	45	58,5	77	82	97,5
H	20	24	35	40	40	50
J	4,5	5,5	7	9	9	12
K	7,5	8,5	11	13	13	16
L	5	5	7	7	7	10,5
M	17,5	22	34,2	42,2	46,2	55,2
N	16	23	26	33	36	40
P	38,5	50	70,5	88	88	115

Пример заказа: ФРА-2010-14

Пневмоцилиндр общепромышленный ПНЦ-Т

Назначение: преобразование энергии сжатого воздуха в механическое линейное перемещение

Особенности

- Диаметр поршня: 32...100 мм
- Длина хода штока: 25...1000 мм
- Скорость хода поршня: 50...800 мм/с
- Двустороннее действие
- Тонкость очистки воздуха не менее 25 мкм
- Возможна установка магнитного кольца на поршне для бесконтактного определения его положения с помощью герконовых датчиков
- Регулируемый демпфер

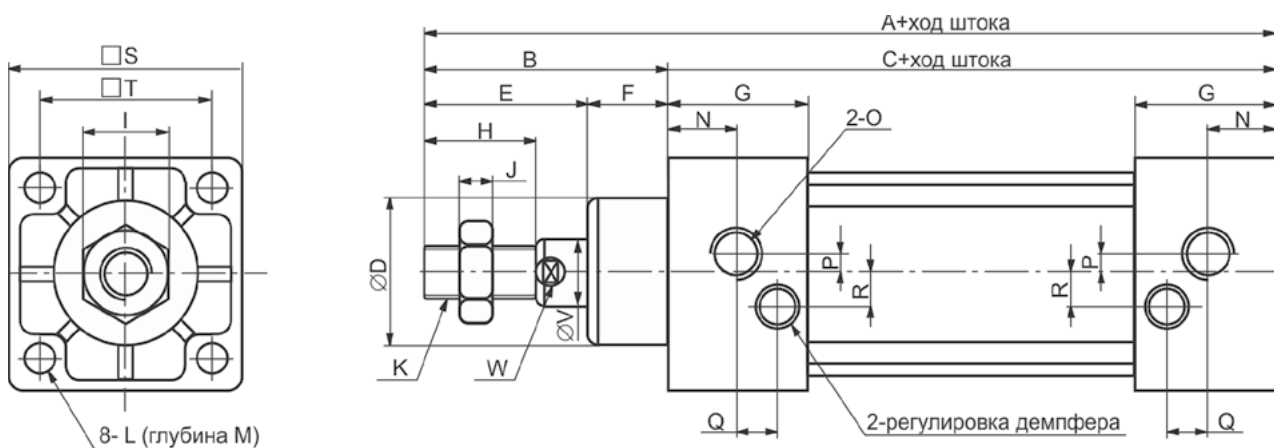
Цена от 1064 руб.



Технические характеристики

Параметр		Значение
Тип цилиндра		Двустороннего действия
Рабочая среда		Очищенный воздух (тонкость очистки 25 мкм)
Рабочее давление		0,1...0,9 МПа
Максимальное давление		1,35 МПа
Диаметр поршня		32 мм, 40 мм, 50 мм, 63 мм, 80 мм, 100 мм
Присоединение		G $\frac{1}{8}$ "...G $\frac{1}{2}$ "
Скорость хода поршня		50...800 мм/с
Длина хода штока		25...1000 мм
Рабочая температура		-5...+70 °С
Материал	корпуса	Анодированный алюминий
	поршня	Алюминиевый сплав
	штока	Сталь с твердым хромовым покрытием
	уплотнения	NBR
Стандарт		ISO 6431

Габаритный чертеж



Габаритный чертеж (продолжение)

Диаметр, мм	Размеры, мм										
	A	B	C	D	E	F	G	H	I	J	K
32	140	47	93	28	32	15	27,5	22	17	6	M10×1,25
40	142	49	93	32	34	15	27,5	24	17	7	M12×1,25
50	150	57	93	38	42	15	27,5	32	23	8	M16×1,5
63	153	57	96	28	42	15	27,5	32	23	8	M16×1,5
80	182	75	107	47	54	21	33	40	26	10	M20×1,5
100	188	75	113	47	54	21	33	40	26	10	M20×1,5

Диаметр, мм	Размеры, мм										
	L	M	N	O	P	Q	R	S	T	V	W
32	M6×1	9,5	13,7	G $\frac{1}{8}$ "	3,5	7,5	7	45	33	12	10
40	M6×1	9,5	13,5	G $\frac{1}{4}$ "	6	8,2	9	50	37	16	14
50	M6×1	9,5	13,5	G $\frac{1}{4}$ "	8,5	8,2	9	62	47	20	17
63	M8×1,25	9,5	13,5	G $\frac{3}{8}$ "	7	8,2	8,5	75	56	20	17
80	M10×1,25	11,5	16,5	G $\frac{3}{8}$ "	10	9,5	14	94	70	25	22
100	M10×1,25	11,5	16,5	G $\frac{1}{2}$ "	11	9,5	14	112	84	25	22

Форма заказа

ПНЦ-Т- $\underbrace{X}_1 \times \underbrace{X}_2 - \underbrace{X}_3$

Номер позиции	Название позиции	Обозначение	Расшифровка
1	Диаметр поршня	32, 40, 50, 63, 80, 100	32 мм, 40 мм, 50 мм, 63 мм, 80 мм, 100 мм
2	Длина хода штока	25...1000 с шагом 25	25...1000 мм с шагом 25 мм
3	Магнитное кольцо	Пусто	Нет
		К	Есть

Пример заказа: ПНЦ-Т-50×125-К

Крепежный элемент
КЭ1

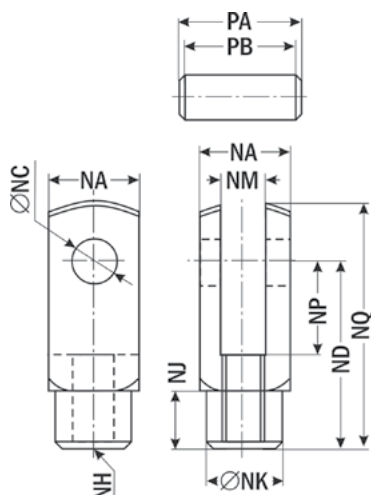
Назначение: установка и фиксация пневмоцилиндров ПНЦ-Т на рабочей поверхности пневматической системы, присоединение к штоку цилиндра исполнительного механизма системы

Особенности

- Типоразмеры: 32 мм, 40 мм, 50 мм, 63 мм, 80 мм, 100 мм



Цена от 194 руб.



Габаритный чертеж

Модель	Размеры, мм											Цена, руб.
	NA	NC	ND	NH	NJ	NK	NM	NP	NQ	PA	PB	
КЭ1-32	19	10	40	M10×1,25	12	18	10	20	52	26,2	20	194
КЭ1-40	25,4	12	48	M12×1,25	20	23	12	24	62	32,8	26,5	231
КЭ1-50	32	16	64	M16×1,5	22	30	16	32	83	39,3	33	335
КЭ1-63												430
КЭ1-80	44,4	20	80	M20×1,5	30	39	20	40	105	53,3	45	452
КЭ1-100												468

Пример заказа: КЭ1-50

Пневмоцилиндр малогабаритный ПНЦ-С

Назначение: преобразование энергии сжатого воздуха в механическое линейное перемещение

Особенности

- Диаметр поршня: 12...100 мм
- Длина хода штока: 5...100 мм
- Скорость хода поршня: 30...500 мм/с
- Двустороннее действие
- Тонкость очистки воздуха не менее 25 мкм
- Возможна установка магнитного кольца на поршне для бесконтактного определения его положения с помощью герконовых датчиков
- Демпферная подушка
- Компактные размеры



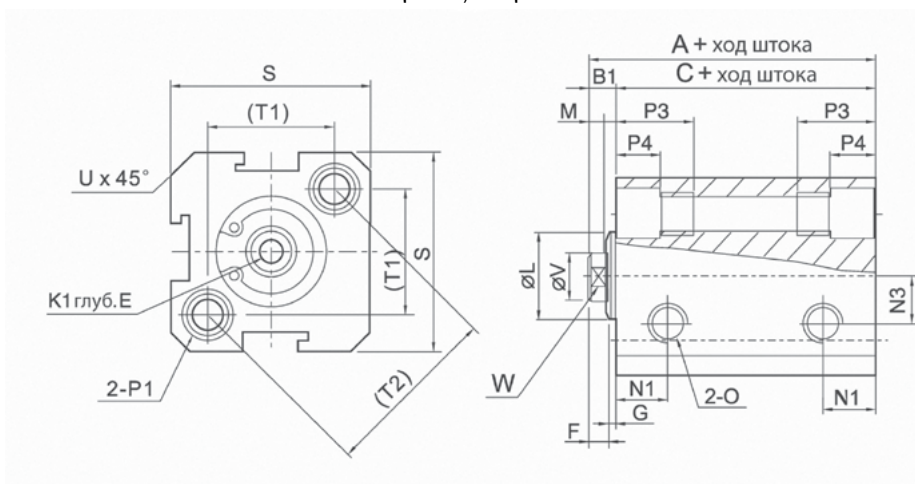
Цена от 527 руб.

Технические характеристики

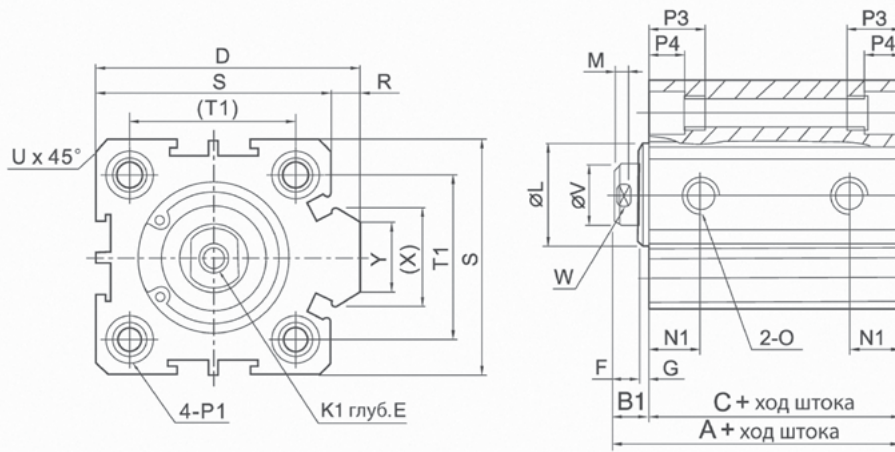
Параметр		Значение
Тип цилиндра		Двустороннего действия
Рабочая среда		Очищенный воздух (тонкость очистки 25 мкм)
Рабочее давление		0,1...0,9 МПа
Максимальное давление		1,35 МПа
Диаметр поршня		12 мм, 16 мм, 20 мм, 25 мм, 32 мм, 40 мм, 50 мм, 63 мм, 80 мм, 100 мм
Присоединение		M5, G $\frac{1}{8}$ "...G $\frac{3}{8}$ "
Скорость хода поршня		30...500 мм/с (\varnothing 12...40 мм) 30...350 мм/с (\varnothing 50...63 мм) 30...250 мм/с (\varnothing 80...100 мм)
Длина хода штока		5...100 мм
Рабочая температура		-5...+70 °C
Материал	корпуса	Анодированный алюминий
	поршня	Анодированный алюминий
	штока	Хромированная углеродистая сталь S45C
	уплотнения	NBR

Габаритные чертежи

ПНЦ-С-12, ПНЦ-С-16



ПНЦ-С-20...100



Диаметр, мм	Размеры, мм															
	Стандартный тип			Комплектация с магнитом			D	E	F		G	K1	L	M	N1	N3
	A	B1	C	A	B1	C			Шток							
12	22	5	17	32	5	27	-	4	6		1	M3×0,5	10,2	2,8	6,3	6
16	24	5,5	18,5	34	5,5	28,5	-	4	6		1,5	M3×0,5	11	2,8	7,3	6,5
20	25	5,5	19,5	35	5,5	29,5	36	4	8		1,5	M4×0,7	15	2,8	7,5	-
25	27	-	21	37	6	31	42	4	10		2	M5×0,8	17	2,8	8	-
32	31,5	7	24,5	41,5	7	34,5	50	4	12		3	M6×1	22	2,8	9	-
40	33	7	26	43	7	36	58,5	4	12		3	M8×1,25	28	2,8	10	-
50	37	9	28	47	9	38	71,5	5	15		4	M10×1,5	38	2,8	10,5	-
63	41	9	32	51	9	42	84,5	5	15		4	M10×1,5	40	2,8	11,8	-
80	52	11	41	62	11	51	104	6	15	20	5	M14×1,5	45	4	14,5	-
100	63	12	51	73	12	61	124	7	18	20	5	M18×1,5	55	4	20,5	-

Диаметр, мм	Размеры, мм													
	O	P1	P3	P4	R	S	T1	T2	U	V	W	X	Y	
12	M5×0,8	6,5 (4,2) M5×0,8	12	4,5	-	25	16,2	23	1,6	6	5	-	-	
16	M5×0,8	6,5 (4,2) M5×0,8	12	4,5	-	29	19,8	28	1,6	6	5	-	-	
20	M5×0,8	6,5 (4,2) M5×0,8	14	4,5	2	34	24	-	2,1	8	6	11,3	10	
25	M5×0,8	8,2 (4,6) M6×1	15	5,5	2	40	28	-	3,1	10	8	12	10	
32	G½"	8,2 (4,6) M6×1	16	5,5	6	44	34	-	2,15	12	10	18,3	15	
40	G½"	10 (6,5) M8×1,25	20	7,5	6,5	52	40	-	2,25	16	14	21,3	16	
50	G¾"	11 (6,5) M8×1,25	25	8,5	9,5	62	48	-	4,15	20	17	30	20	
63	G¾"	11 (6,5) M8×1,25	25	8,5	9,5	75	60	-	3,15	20	17	28,7	20	
80	G¾"	14 (9,2) M12×1,75	25	10,5	10	94	74	-	3,65	25	22	36	26	
100	G¾"	17,5 (11,3) M14×2	30	13	10	114	90	-	3,65	32	27	35	26	

Форма заказа

ПНЦ-С- $\overset{\underset{1}{|}}{X} \times \overset{\underset{2}{|}}{X} \overset{\underset{3}{|}}{X}$

Номер позиции	Название позиции	Обозначение	Расшифровка
1	Диаметр поршня	12, 16, 20, 25, 32, 40, 50, 63, 80, 100	12 мм, 16 мм, 20 мм, 25 мм, 32 мм, 40 мм, 50 мм, 63 мм, 80 мм, 100 мм
2	Длина хода штока	5...100 с шагом 5	5...100 мм с шагом 5 мм
3	Магнитное кольцо	Пусто	Нет
		К	Есть

Пример заказа: ПНЦ-С-20×25

Габаритный чертеж (продолжение)

Диаметр, мм	Размеры, мм													
	L	M	O	P	R	R1	S	U	V	W	X	AR	AX	AY
16	M16×1,5	12	12	6	12,5	-	7	20	6	5	M5	6	27	24
20	M22×1,5	10	16	8	19	10	12	29	8	6	G½"	7	33	29
25	M22×1,5	12	16	8	19	12	12	34	10	8	G½"	7	33	29
32	M24×2	12	16	10	25	12	15	39,5	12	10	G½"	8	37	32
40	M30×2	12	20	12	25	12	15	49	16	14	G¾"	9	47	41

Форма заказа

ПНЦ-Р- $\underbrace{X}_1 \times \underbrace{X}_2 - \underbrace{X}_3$

Номер позиции	Название позиции	Обозначение	Расшифровка
1	Диаметр поршня	16, 20, 25, 32, 40	16 мм, 20 мм, 25 мм, 32 мм, 40 мм
2	Длина хода штока	25, 50, 75, 100, 125, 150, 175, 200, 225, 250, 300, 350, 400, 450	25 мм, 50 мм, 75 мм, 100 мм, 125 мм, 150 мм, 175 мм, 200 мм, 225 мм, 250 мм, 300 мм, 350 мм, 400 мм, 450 мм
3	Магнитное кольцо	Пусто	Нет
		К	Есть

Пример заказа: ПНЦ-Р-16×250-К

Пневмоцилиндр малогабаритный стальной ПНЦ-И

Назначение: преобразование энергии сжатого воздуха в механическое линейное перемещение

Особенности

- Диаметр поршня: 12...25 мм
- Длина хода штока: 25...500 мм
- Скорость хода поршня: 10...1000 мм/с
- Двустороннее действие
- Тонкость очистки воздуха не менее 40 мкм
- Возможна установка магнитного кольца на поршне для бесконтактного определения его положения с помощью герконовых датчиков
- Регулируемый демпфер
- Компактные размеры

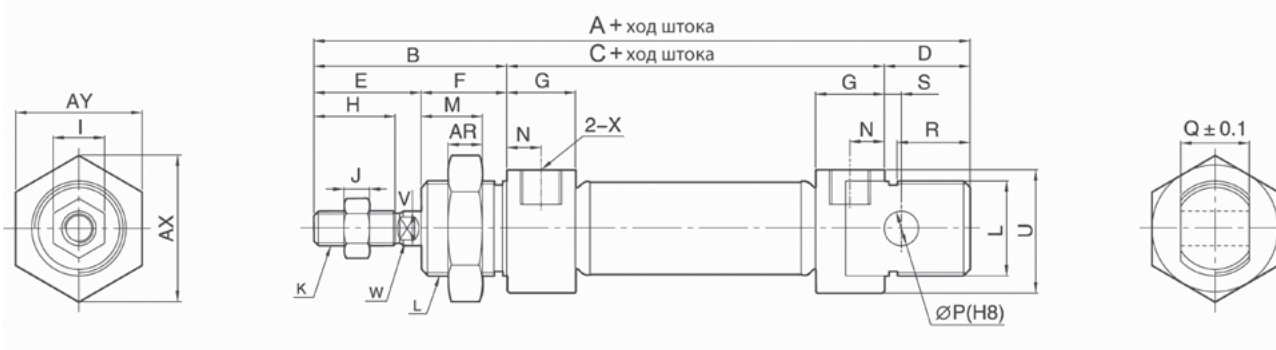


Цена от 930 руб.

Технические характеристики

Параметр		Значение
Тип цилиндра		Двустороннего действия
Рабочая среда		Очищенный воздух (тонкость очистки 40 мкм)
Рабочее давление		0,1...1 МПа
Максимальное давление		1,35 МПа
Диаметр поршня		12 мм, 16 мм, 20 мм, 25 мм
Присоединение		M5, G½"
Скорость хода поршня		10...1000 мм/с
Длина хода штока		25...500 мм
Рабочая температура		0...80°C
Материал	корпуса	Сталь
	поршня	Анодированный алюминий
	штока	Хромированная углеродистая сталь S45C
	уплотнения	NBR
Стандарт		ISO 6432, CETOP RP52P

Габаритный чертеж



Диаметр, мм	Размеры, мм											
	A	B	C	D	E	F	G	H	I	J	K	L
12	105	38	50	17	21	17	10,5	14,5	10	5	M6	M16×1,5
16	112	39	56	17	22	17	11	14,5	10	5	M6	M16×1,5
20	133	45	68	20	25	20	16	18	14	6	M8	M22×1,5
25	142	52	68	22	30	22	16	20	17	6	M10×1,25	M22×1,5

Габаритный чертеж (продолжение)

Диаметр, мм	Размеры, мм												
	M	N	O	P	R	S	U	V	W	X	AR	AX	AY
12	12	8	12	6	15	3	18,3	6	5	M5	8	27	24
16	12	6	12	6	13,5	4	21	6	5	M5	8	27	24
20	15	8	16	8	17	3	28,6	8	6	G½"	10	35	31
25	15	8	16	8	18,5	3,5	28,6	10	8	G½"	10	35	31

Форма заказа

ПНЦ-И- $\underbrace{\text{X}}_1 \times \underbrace{\text{X}}_2 \text{-} \underbrace{\text{X}}_3$

Номер позиции	Название позиции	Обозначение	Расшифровка
1	Диаметр поршня	12, 16, 20, 25	12 мм, 16 мм, 20 мм, 25 мм
2	Длина хода штока	25, 50, 75, 100, 125, 150, 175, 200, 225, 250, 300, 350, 400, 450, 500	25 мм, 50 мм, 75 мм, 100 мм, 125 мм, 150 мм, 175 мм, 200 мм, 225 мм, 250 мм, 300 мм, 350 мм, 400 мм, 450 мм, 500 мм
3	Магнитное кольцо	Пусто	Нет
		К	Есть

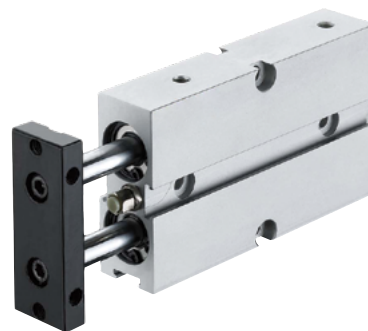
Пример заказа: ПНЦ-И-16×50-К

Пневмоцилиндр двойной ПНЦ-Е

Назначение: преобразование энергии сжатого воздуха в механическое линейное перемещение

Особенности

- Диаметр поршня: 10...32 мм
- Длина хода штока: 10...150 мм
- Скорость хода поршня: 100...800 мм/с
- Двухштоковый
- Двустороннее действие
- Тонкость очистки воздуха не менее 25 мкм
- Возможна установка магнитного кольца на поршне для бесконтактного определения его положения с помощью герконовых датчиков
- Демпферная подушка

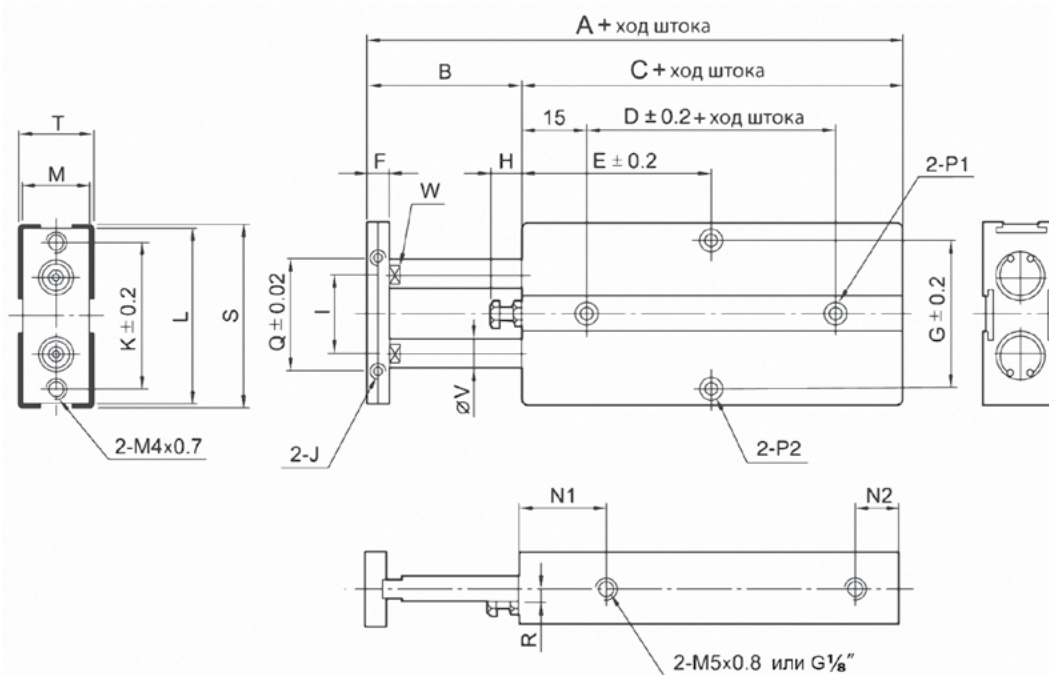


Цена от 955 руб.

Технические характеристики

Параметр		Значение
Тип цилиндра		Двустороннего действия
Рабочая среда		Очищенный воздух (тонкость очистки 25 мкм)
Рабочее давление		0,1...0,9 МПа
Максимальное давление		1,35 МПа
Диаметр поршня		10 мм, 16 мм, 20 мм, 25 мм, 32 мм
Присоединение		M5, G $\frac{1}{8}$ "
Скорость хода поршня		100...800 мм/с
Длина хода штока		10...150 мм
Рабочая температура		-5...+70 °С
Материал	корпуса	Анодированный алюминий
	поршня	Алюминиевый сплав
	штока	Сталь с твердым хромовым покрытием
	уплотнения	NBR

Габаритный чертеж



Габаритный чертеж (продолжение)

Диаметр, мм	Размеры, мм																	
	A	B	C	D	E												F	G
					10	20	30	40	50	60	70	80	90	100	125	150		
10	63	12	51	10	30	30	35	40	45	50	55	-	-	-	-	-	5	34
16	68	15	53	20	30	35	40	45	50	55	60	65	70	75	87,5	100	8	47
20	78	20	58	20	35	35	40	45	50	55	60	65	70	75	87,5	100	10	55
25	81	19	62	30	40	40	45	50	55	60	65	70	75	80	92,5	105	10	66
32	108	30	78	35	45	50	55	60	65	70	75	80	85	90	102,5	115	17	83

Диаметр, мм	Размеры, мм															
	H	I	J	K	L	M	N1	N2	P1	P2	Q	R	S	T	V	W
10	7	18	M3×0,5 глубина 5	34	41	16	20	10	3,4	3,4	26	2,5	42	17	6	5,1
16	7	24	M4×0,7 глубина 5	47	53	20	22	11	4,5	4,5	34	3	54	21	8	6,1
20	10	28	M4×0,7 глубина 5	55	61	24	25	12	4,5	4,5	44	3,5	62	25	10	8,1
25	9	34	M4×0,7 глубина 5	66	72	29	27	12	4,5	4,5	56	7	73	30	12	10,1
32	13	42	M8×1,25 глубина 5	83	94	38	40	14	5,5	5,5	76	10	96	40	16	14,1

Форма заказа

ПНЦ-Е- $\overset{\underbrace{\quad}}{1}$ X \times $\overset{\underbrace{\quad}}{2}$ X $\overset{\underbrace{\quad}}{3}$ -X

Номер позиции	Название позиции	Обозначение	Расшифровка
1	Диаметр поршня	10, 12, 16, 20, 25, 32	10 мм, 12 мм, 16 мм, 20 мм, 25 мм, 32 мм
2	Длина хода штока	10, 20, 25, 30, 40, 50, 60, 70, 75, 80, 90, 100, 125, 150	10 мм, 20 мм, 25 мм, 30 мм, 40 мм, 50 мм, 60 мм, 70 мм, 75 мм, 80 мм, 90 мм, 100 мм, 125 мм, 150 мм
3	Магнитное кольцо	Пусто	Нет
		К	Есть

Пример заказа: ПНЦ-Е-32×25

Электромагнитный пневмораспределитель РЭПВ-221

Назначение: распределение воздушных потоков, управление исполнительными устройствами пневмосистем

Особенности

- Тип распределителя: 2/2 (2-линейный, 2-позиционный), нормально закрытый
- Проходное сечение: 1/8"
- Пропускная способность: 350 л/мин (при 0,6 МПа)
- Материал корпуса распределителя: анодированный алюминий
- Материал уплотнения: NBR



Цена от 600 руб.

Технические характеристики

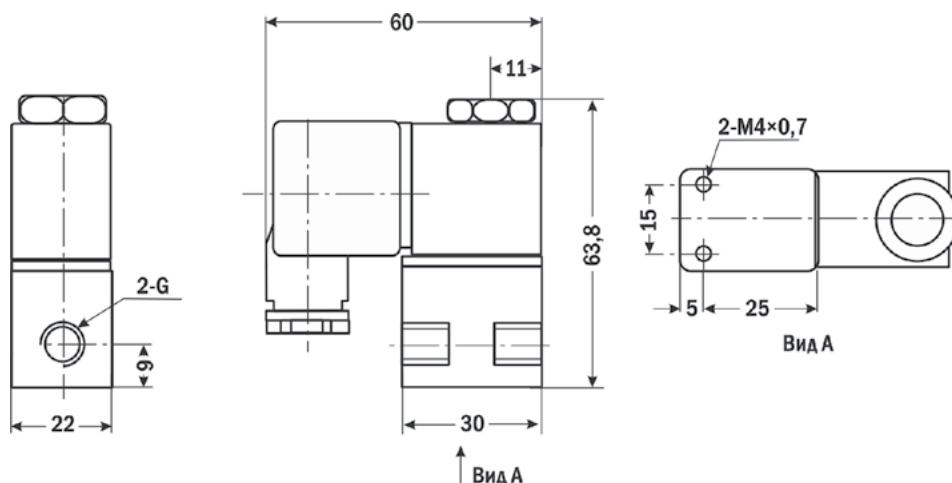
Параметр	Значение
Тип распределителя	2/2, нормально закрытый
Рабочая среда	Очищенный воздух (тонкость очистки 40 мкм)
Проходное сечение	1/8"
Присоединение	G1/8", G1/4"
Рабочее давление	0,15...0,8 МПа
Максимальное давление	1,2 МПа
Питание	~220 В, =24 В, =12 В
Допуск по напряжению	±10%
Мощность катушки	5 Вт
Температура эксплуатации	-5...+60 °С
Степень защиты	IP65
Класс изоляции соленоида	F
Максимальная частота срабатывания	5 Гц
Наработка на отказ	12 000 000 циклов

Модификации

Модель	Пневматическая схема	Присоединение	Пропускная способность*, л/мин	Цена, руб.
РЭПВ-221-18		G1/8"	350	от 600
РЭПВ-221-14		G1/4"		

* При давлении 0,6 МПа.

Габаритный чертеж



Форма заказа

РЭПВ-221-Х-Х
1 2

Номер позиции	Название позиции	Обозначение	Расшифровка
1	Присоединение	18	G $\frac{1}{8}$ "
		14	G $\frac{1}{4}$ "
2	Питание	220	~220 В
		24	=24 В
		12	=12 В

Пример заказа: РЭПВ-221-18-220

Катушки для электромагнитных распределителей
КС

Назначение: катушка для электромагнитных распределителей РЭПВ

Особенности

- КС18 – катушка для пневмораспределителей с присоединительным размером $\frac{1}{8}$ "
- КС28 – катушка для пневмораспределителей с присоединительными размерами $\frac{1}{4}$ ", $\frac{3}{8}$ " и $\frac{1}{2}$ "
- Напряжение: ~220 В, ~110 В, ~24 В, =24 В, =12 В
- Разъем и DIN-коннектор в комплекте

КС18



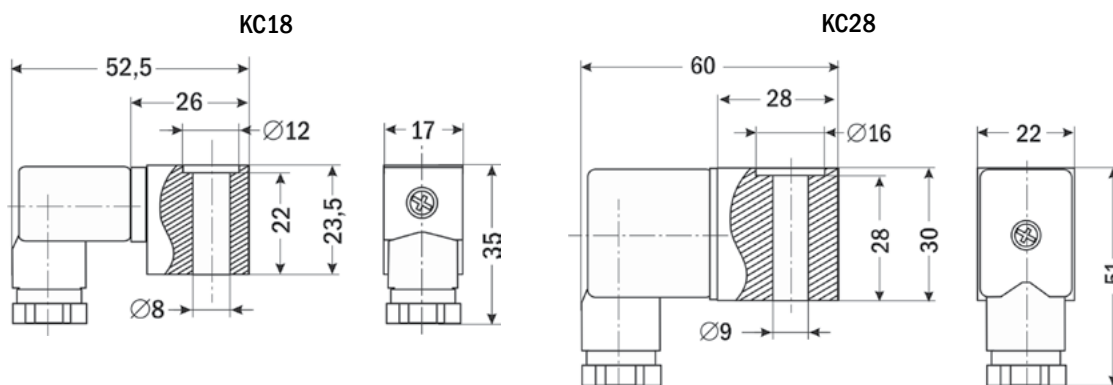
Цена 230 руб.

КС28



Цена 220 руб.

Габаритные чертежи



Форма заказа

КСХ-Х
1 2

Номер позиции	Название позиции	Обозначение	Расшифровка
1	Модификация	18	Для распределителей с присоединением $\frac{1}{8}$ "
		28	Для распределителей с присоединением $\frac{1}{4}$ ", $\frac{3}{8}$ ", $\frac{1}{2}$ "
2	Питание	220AC	~220 В
		110AC	~110 В
		24AC	~24 В
		24DC	=24 В
		12DC	=12 В

Пример заказа: КС18-24DC

Электромагнитный пневмораспределитель РЭПВ-32

Назначение: распределение воздушных потоков, управление исполнительными устройствами пневмосистем

Особенности

- Тип распределителя: 3/2 (3-линейный, 2-позиционный), нормально закрытый, нормально открытый или бистабильный
- Проходное сечение: 1/8", 1/4", 3/8", 1/2"
- Может быть оснащен одной катушкой (моностабильный) или двумя катушками (бистабильный)
- Моностабильные распределители управляются при помощи катушки, возврат за счет пружины
- Бистабильные распределители в обе стороны переключаются за счет катушек
- Пропускная способность: 850...3200 л/мин
- Материал корпуса распределителя: анодированный алюминий
- Материал уплотнения: NBR

РЭПВ-32 моностабильный



РЭПВ-32 бистабильный



Цена от 825 руб.

Технические характеристики

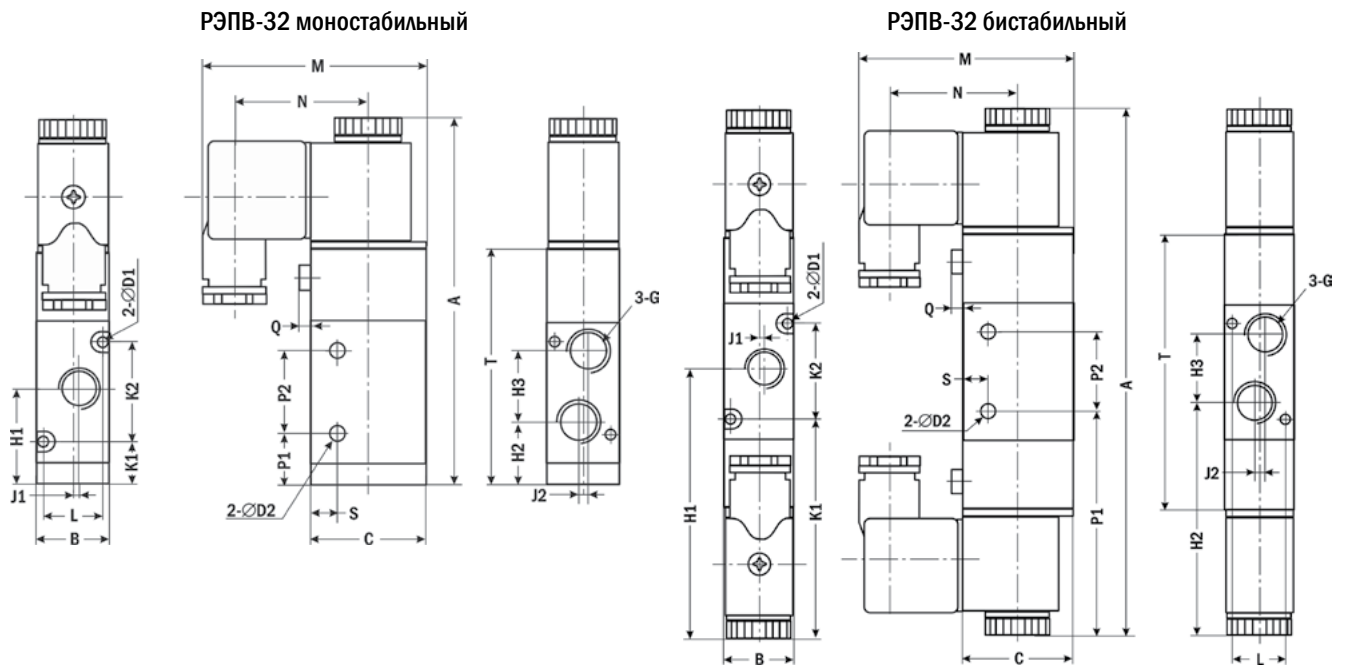
Параметр	Значение
Тип распределителя	3/2, нормально закрытый, нормально открытый или бистабильный
Рабочая среда	Очищенный воздух (тонкость очистки 40 мкм)
Проходное сечение	1/8", 1/4", 3/8", 1/2"
Присоединение	G1/8", G1/4", G3/8", G1/2"
Рабочее давление	0,15...0,8 МПа
Максимальное давление	1,2 МПа
Питание	~220 В, =24 В, =12 В
Допуск по напряжению	±10%
Мощность катушки	5 Вт
Температура эксплуатации	-5...+60 °С
Степень защиты	IP65
Класс изоляции соленоида	F
Максимальная частота срабатывания	5 Гц
Наработка на отказ	12 000 000 циклов

Модификации

Модель	Тип	Пневматическая схема	Присоединение	Пропускная способность*, л/мин	Цена, руб.
РЭПВ-3211-18	3/2, нормально закрытый		G1/8"	850	911
РЭПВ-3221-14			G1/4"		1500
РЭПВ-3231-38			G3/8"	3200	
РЭПВ-3241-12			G1/2"		1890
РЭПВ-3212-18	3/2, бистабильный		G1/8"	850	1399
РЭПВ-3222-14			G1/4"		1500
РЭПВ-3232-38			G3/8"	3200	
РЭПВ-3242-12			G1/2"		2320
РЭПВ-3211-18-НО	3/2, нормально открытый		G1/8"	850	950
РЭПВ-3221-14-НО			G1/4"		1500
РЭПВ-3231-38-НО			G3/8"	3200	
РЭПВ-3241-12-НО			G1/2"		2005

* При давлении 0,6 МПа.

Габаритные чертежи



Модель	Размеры, мм									
	G	A	B	C	D1	D2	H1	H2	H3	J1
РЭПВ-3211-18	1/8"	86	18	27	3,3	3,1	21,5	15,5	16	1
РЭПВ-3221-14	1/4"	109	22	35	3,3	4,3	26,5	16,3	22,5	1,5
РЭПВ-3231-38	3/8"	120	27	40	4,3	4,3	32,5	20	25	2
РЭПВ-3241-12	1/2"	141	34	50	4,3	4,3	42,5	24,5	36	2
РЭПВ-3212-18	1/8"	127	18	27	3,3	3,1	62,5	56,5	16	1
РЭПВ-3222-14	1/4"	163	22	35	3,3	4,3	81	70,3	22,5	1,5
РЭПВ-3232-38	3/8"	175	27	40	4,3	4,3	87,5	75	25	2
РЭПВ-3242-12	1/2"	197	34	50	4,3	4,3	98,5	80,5	36	2

Модель	Размеры, мм										
	J2	K1	K2	L	M	N	P1	P2	Q	S	T
РЭПВ-3211-18	2	13	19	13	54	32,5	12	21	2,5	7,5	54
РЭПВ-3221-14	0	12,5	30	17	67,5	40,5	15	25	3	8,2	70
РЭПВ-3231-38	2	15	35	20	70	40,5	17,5	30	2,4	10,5	81
РЭПВ-3241-12	0	18,5	48	27	75	40,5	18,5	48	4	13,5	102
РЭПВ-3212-18	2	54	19	13	54	32,5	53	21	2,5	7,5	63
РЭПВ-3222-14	0	66,5	30	17	67,5	40,5	69	25	3	8,2	91
РЭПВ-3232-38	2	70	35	20	70	40,5	72,5	30	2,4	10,5	103
РЭПВ-3242-12	0	74,5	48	27	75	40,5	74,5	48	4	13,5	125

Форма заказа

РЭПВ-32ХХ-Х-Х-Х-Х

┌└
┌└
┌└
┌└
┌└
┌└

1 2 3 4 5 6

Номер позиции	Название позиции	Обозначение	Расшифровка
1	Проходное сечение	1	1/8 "
		2	1/4 "
		3	3/8 "
		4	1/2 "
2	Управление	1	Одна катушка
		2	Две катушки
3	Присоединение	18	G1/8 "
		14	G1/4 "
		38	G3/8 "
		12	G1/2 "
4	Тип*	Пусто	Нормально закрытый
		НО	Нормально открытый
5	Питание	220	~220 В
		24	=24 В
		12	=12 В
6	Исполнение	Пусто	Стандартное
		М	NAMUR**

* Для пневмораспределителей с одной катушкой.

** Исполнение NAMUR возможно для моделей: РЭПВ-3211-18-М, РЭПВ-3221-14-М, РЭПВ-3231-38-М, РЭПВ-3241-12-М (для любых напряжений катушки).

Пример заказа: РЭПВ-3221-14-НО-220-М

Электромагнитный пневмораспределитель РЭПВ-52

Назначение: распределение воздушных потоков, управление исполнительными устройствами пневмосистем

Особенности

- Тип распределителя: 5/2 (5-линейный, 2-позиционный), нормально закрытый или бистабильный
- Проходное сечение: 1/8", 1/4", 3/8", 1/2"
- Может быть оснащен одной катушкой (моностабильный) или двумя катушками (бистабильный)
- Моностабильные распределители управляются при помощи катушки, возврат за счет пружины
- Бистабильные распределители в обе стороны переключаются за счет катушек
- Пропускная способность: 900...3200 л/мин
- Материал корпуса распределителя: анодированный алюминий
- Материал уплотнения: NBR

РЭПВ-52 моностабильный



РЭПВ-52 бистабильный



Цена от 773 руб.

Технические характеристики

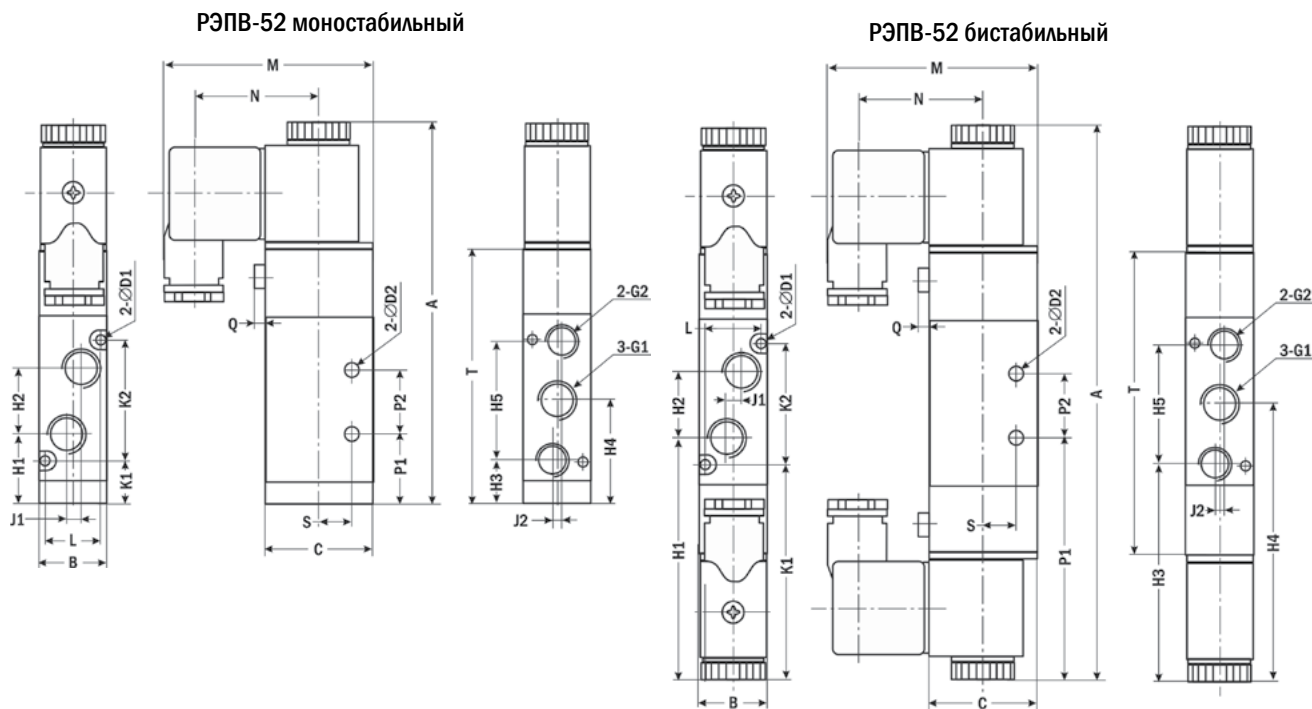
Параметр	Значение
Тип распределителя	5/2, нормально закрытый или бистабильный
Рабочая среда	Очищенный воздух (тонкость очистки 40 мкм)
Проходное сечение	1/8", 1/4", 3/8", 1/2"
Присоединение	G1/8", G1/4", G3/8", G1/2"
Рабочее давление	0,15...0,8 МПа
Максимальное давление	1,2 МПа
Питание	~220 В, =24 В, =12 В
Допуск по напряжению	±10%
Мощность катушки	5 Вт
Температура эксплуатации	-5...+60°C
Степень защиты	IP65
Класс изоляции соленоида	F
Максимальная частота срабатывания	5 Гц
Наработка на отказ	12 000 000 циклов

Модификации

Модель	Тип	Пневматическая схема	Присоединение		Пропускная способность*, л/мин	Цена, руб.	
			Порт питания, рабочий порт	Порт выхлопа			
РЭПВ-5211-18	5/2, нормально закрытый		P – порт питания A – рабочий порт B – рабочий порт R – порт выхлопа S – порт выхлопа	G1/8"	G1/8"	900	929
РЭПВ-5221-14				G1/4"	G1/8"	1350	773
РЭПВ-5231-38				G3/8"	G1/4"	2250	865
РЭПВ-5241-12				G1/2"	G1/2"	3200	1890
РЭПВ-5212-18	5/2, бистабильный		P – порт питания A – рабочий порт B – рабочий порт R – порт выхлопа S – порт выхлопа	G1/8"	G1/8"	900	1345
РЭПВ-5222-14				G1/4"	G1/8"	1350	1219
РЭПВ-5232-38				G3/8"	G1/4"	2250	1448
РЭПВ-5242-12				G1/2"	G1/2"	3200	2320

* При давлении 0,6 МПа.

Габаритные чертежи



Модель	Размеры, мм											
	G1	G2	A	B	C	D1	D2	H1	H2	H3	H4	H5
РЭПВ-5211-18	1/8"	1/8"	97	18	27	3,3	3,3	20	16	14	28	28
РЭПВ-5221-14	1/4"	1/8"	117	22	35	3,3	4,3	21,5	20	14	31,5	35
РЭПВ-5231-38	3/8"	1/4"	135	27	40	4,3	4,3	28	24	17,5	40	45
РЭПВ-5241-12	1/2"	1/2"	165	34	50	4,3	5,5	36,5	36	23	54,5	63
РЭПВ-5212-18	1/8"	1/8"	138	18	27	3,3	3,3	61	16	55	69	28
РЭПВ-5222-14	1/4"	1/8"	171	22	35	3,3	4,3	75,5	20	68	85,5	35
РЭПВ-5232-38	3/8"	1/4"	190	27	40	4,3	4,3	83	24	72,5	95	45
РЭПВ-5242-12	1/2"	1/2"	221	34	50	4,3	5,5	92,5	36	79	110,5	63

Модель	Размеры, мм											
	J1	J2	K1	K2	L	M	N	P1	P2	Q	S	T
РЭПВ-5211-18	3	2	13	30	13	54	32,5	21	14	2,5	9,5	65
РЭПВ-5221-14	3	0	12,5	38	17	67,5	40,5	21,5	20	3	10,5	78
РЭПВ-5231-38	4	0	15	50	20	70	40,5	28	24	2,4	13,5	96
РЭПВ-5241-12	4	0	18,5	72	27	75	40,5	40,5	28	2,8	17,5	126
РЭПВ-5212-18	3	2	54	30	13	54	32,5	62	14	2,5	9,5	74
РЭПВ-5222-14	3	0	66,5	38	17	54	40,5	75,5	20	3	10,5	93
РЭПВ-5232-38	4	0	70	50	20	70	40,5	83	24	2,4	13,5	112
РЭПВ-5242-12	4	0	74,5	72	27	75	40,5	96,5	28	2,8	17,5	143

Форма заказа

РЭПВ-52ХХ-Х-Х-Х

1 2 3 4 5

Номер позиции	Название позиции	Обозначение	Расшифровка
1	Проходное сечение	1	1/8"
		2	1/4"
		3	3/8"
		4	1/2"
2	Управление	1	Одна катушка
		2	Две катушки
3	Присоединение	18	G1/8"
		14	G1/4"
		38	G3/8"
		12	G1/2"
4	Питание	220	~220 В
		24	=24 В
		12	=12 В
5	Исполнение	Пусто	Стандартное
		М	NAMUR*

* Исполнение NAMUR возможно для моделей:
 РЭПВ-5211-18-М, РЭПВ-5221-14-М, РЭПВ-5231-38-М, РЭПВ-5241-12-М,
 РЭПВ-5212-18-М, РЭПВ-5222-14-М, РЭПВ-5232-38-М, РЭПВ-5242-12-М
 (для любых напряжений катушки).

Пример заказа: РЭПВ-5242-12-24

Электромагнитный пневмораспределитель РЭПВ-53

Назначение: распределение воздушных потоков, управление исполнительными устройствами пневмосистем

Особенности

- Тип распределителя: 5/3 (5-линейный, 3-позиционный)
- Проходное сечение: 1/8", 1/4", 3/8", 1/2"
- Три варианта исполнения:
 - все рабочие порты закрыты (с закрытым центром);
 - рабочие порты под давлением (с нагруженным центром);
 - рабочие порты соединены с выхлопными отверстиями (с открытым сбросом)
- Распределитель оснащается двумя катушками
- Пропускная способность: 900...3200 л/мин
- Материал корпуса распределителя: анодированный алюминий
- Материал уплотнения: NBR



Цена от 2346 руб.

Технические характеристики

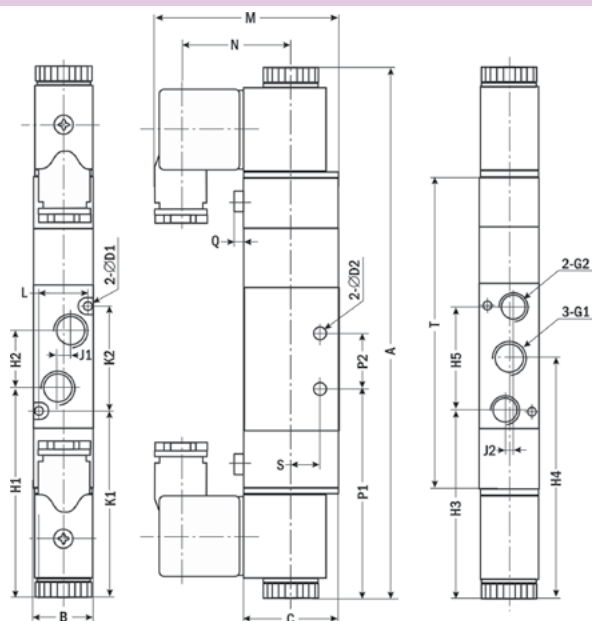
Параметр	Значение
Тип распределителя	5/3
Рабочая среда	Очищенный воздух (тонкость очистки 40 мкм)
Проходное сечение	1/8", 1/4", 3/8", 1/2"
Присоединение	G1/8", G1/4", G3/8", G1/2"
Рабочее давление	0,15...0,8 МПа
Максимальное давление	1,2 МПа
Питание	~220 В, =24 В, =12 В
Допуск по напряжению	±10%
Мощность катушки	5 Вт
Температура эксплуатации	-5...+60 °С
Степень защиты	IP65
Класс изоляции соленоида	F
Максимальная частота срабатывания	5 Гц
Наработка на отказ	12 000 000 циклов

Модификации

Модель	Тип	Пневматическая схема	Присоединение		Пропускная способность, л/мин	Цена, руб.
			Порт питания, рабочий порт	Порт выхлопа		
РЭПВ-5312-18-3Ц	5/3, с закрытым центром		G1/8"	G1/8"	900	2609
РЭПВ-5322-14-3Ц			G1/4"	G1/8"	1500	2346
РЭПВ-5332-38-3Ц			G3/8"	G1/4"	2250	2640
РЭПВ-5342-12-3Ц			G1/2"	G1/2"	3200	3868
РЭПВ-5312-18-НЦ	5/3, с нагруженным центром		G1/8"	G1/8"	900	2700
РЭПВ-5322-14-НЦ			G1/4"	G1/8"	1500	2453
РЭПВ-5332-38-НЦ			G3/8"	G1/4"	2250	3037
РЭПВ-5342-12-НЦ			G1/2"	G1/2"	3200	3868
РЭПВ-5312-18-ОС	5/3, с открытым сбросом		G1/8"	G1/8"	900	2700
РЭПВ-5322-14-ОС			G1/4"	G1/8"	1500	2453
РЭПВ-5332-38-ОС			G3/8"	G1/4"	2250	3037
РЭПВ-5342-12-ОС			G1/2"	G1/2"	3200	3868

Р – порт питания
А – рабочий порт
В – рабочий порт
R – порт выхлопа
S – порт выхлопа

Габаритный чертеж



Модель	Размеры, мм											
	G1	G2	A	B	C	D1	D2	H1	H2	H3	H4	H5
РЭПВ-5312-18	1/8"	1/8"	153	18	27	3,3	3,3	61	16	55	69	28
РЭПВ-5322-14	1/4"	1/8"	190	22	35	3,3	4,3	75,5	20	68	85,5	35
РЭПВ-5332-38	3/8"	1/4"	209	27	40	4,3	4,3	83	24	72,5	95	45
РЭПВ-5342-12	1/2"	1/2"	243	34	50	4,3	5,5	92,5	36	79	110,5	63

Модель	Размеры, мм											
	J1	J2	K1	K2	L	M	N	P1	P2	Q	S	T
РЭПВ-5312-18	3	2	54	30	13	54	32,5	62	14	2,5	9,5	89
РЭПВ-5322-14	3	0	66,5	38	17	54	40,5	75,5	20	3	10,5	112
РЭПВ-5332-38	4	0	70	50	20	70	40,5	83	24	2,4	13,5	131
РЭПВ-5342-12	4	0	74,5	72	27	75	40,5	96,5	28	2,8	17,5	165

Форма заказа

РЭПВ-53X2-X-X-X-X

1

2

3

4

5

Номер позиции	Название позиции	Обозначение	Расшифровка
1	Проходное сечение	1	1/8"
		2	1/4"
		3	3/8"
		4	1/2"
2	Присоединение	18	G1/8"
		14	G1/4"
		38	G3/8"
		12	G1/2"
3	Тип	ЗЦ	С закрытым центром
		НЦ	С нагруженным центром
		ОС	С открытым сбросом
4	Питание	220	~220 В
		24	=24 В
		12	=12 В
5	Исполнение	Пусто	Стандартное
		М	NAMUR*

* Исполнение NAMUR возможно для моделей:

РЭПВ-5312-18-НЦ-М, РЭПВ-5322-18-НЦ-М, РЭПВ-5322-14-НЦ-М, РЭПВ-5332-14-НЦ-М, РЭПВ-5332-38-НЦ-М, РЭПВ-5342-12-НЦ-М; РЭПВ-5312-18-ЗЦ-М, РЭПВ-5322-18-ЗЦ-М, РЭПВ-5322-14-ЗЦ-М, РЭПВ-5332-14-ЗЦ-М, РЭПВ-5332-38-ЗЦ-М, РЭПВ-5342-12-ЗЦ-М; РЭПВ-5312-18-ОС-М, РЭПВ-5322-18-ОС-М, РЭПВ-5322-14-ОС-М, РЭПВ-5332-14-ОС-М, РЭПВ-5332-38-ОС-М, РЭПВ-5342-12-ОС-М (для любых напряжений катушки).

Пример заказа: РЭПВ-5322-14-ЗЦ-24

Пневмораспределители с пневматическим управлением РПВ-32, РПВ-52, РПВ-53

Назначение: распределение воздушных потоков, управление исполнительными устройствами пневмосистем

Особенности

- Типы распределителей:
 - РПВ-32: 3/2 (3-линейный, 2-позиционный), с односторонним (пружинный возврат) или двусторонним пневматическим управлением;
 - РПВ-52: 5/2 (5-линейный, 2-позиционный), с односторонним (пружинный возврат) или двусторонним пневматическим управлением;
 - РПВ-53: 5/3 (5-линейный, 3-позиционный), двустороннее управление
- Три варианта исполнения для РПВ-53:
 - все рабочие порты закрыты (с закрытым центром);
 - рабочие порты под давлением (с нагруженным центром);
 - рабочие порты соединены с выхлопными отверстиями (с открытым сбросом)
- Проходное сечение: 1/8", 1/4", 3/8", 1/2"
- Пропускная способность: 850...3200 л/мин
- Материал корпуса распределителя: анодированный алюминий
- Материал уплотнения: NBR

РПВ-52



РПВ-53



Цена от 600 руб.

Технические характеристики

Параметр	Значение
Рабочая среда	Очищенный воздух (тонкость очистки 40 мкм)
Проходное сечение	1/8", 1/4", 3/8", 1/2"
Присоединение	G1/8", G1/4", G3/8", G1/2"
Рабочее давление	0,15...0,8 МПа
Максимальное давление	1,2 МПа
Температура эксплуатации	-5...+60 °С
Максимальная частота срабатывания	5 Гц
Наработка на отказ	12 000 000 циклов

Модификации

Модель	Тип	Пневматическая схема	Присоединение	Пропускная способность, л/мин	Цена, руб.
РПВ-3211-18	3/2, нормально закрытый		G1/8"	850	662
РПВ-3221-14			G1/4"		629
РПВ-3231-38			G3/8"		773
РПВ-3241-12			G1/2"		1242
РПВ-3212-18	3/2, бистабильный		G1/4"	850	1075
РПВ-3222-14			G1/4"		915
РПВ-3232-38			G3/8"		1086
РПВ-3242-12			G1/2"		1775
РПВ-5211-18	5/2, нормально закрытый		G1/8"	900	631
РПВ-5221-14			G1/4"		600
РПВ-5231-38			G3/8"		736
РПВ-5241-12			G1/2"		1182
РПВ-5212-18	5/2, бистабильный		G1/8"	900	1024
РПВ-5222-14			G1/4"		872
РПВ-5232-38			G3/8"		1034
РПВ-5242-12			G1/2"		1690
РПВ-5312-18-3Ц	5/3, с закрытым центром		G1/8"	900	2147
РПВ-5322-14-3Ц			G1/4"		1787
РПВ-5332-38-3Ц			G3/8"		2305
РПВ-5342-12-3Ц			G1/2"		2412

Р – порт питания
А – рабочий порт
В – рабочий порт
R – порт выхлопа
S – порт выхлопа

Модификации (продолжение)

Модель	Тип	Пневматическая схема	Присоединение	Пропускная способность, л/мин	Цена, руб.
РПВ-5312-18-3Ц	5/3, с нагруженным центром		G1/8"	900	2361
РПВ-5322-14-3Ц			G1/4"	1350	1861
РПВ-5332-38-3Ц			G3/8"	2250	2560
РПВ-5342-12-3Ц			G1/2"	3200	2653
РПВ-5312-18-0С	5/3, с открытым сбросом		G1/8"	900	2361
РПВ-5322-14-0С			G1/4"	1350	1861
РПВ-5332-38-0С			G3/8"	2250	2560
РПВ-5342-12-0С			G1/2"	3200	2653

Габаритные чертежи пневмораспределителей с пневмоуправлением РПВ аналогичны соответствующим чертежам электромагнитных распределителей РЭПВ без катушек.

Обобщенная форма заказа пневмораспределителей

РЭПВ/РПВ-XXXX-X-X-X-X
1 2 3 4 5 6 7 8

РЭПВ – распределитель электропневматический
 РПВ – распределитель с пневмоуправлением

Номер позиции	Название позиции	Обозначение	Расшифровка
1	Количество линий	2	2-линейный
		3	3-линейный
		5	5-линейный
2	Количество положений	2	2-позиционный
		3	3-позиционный
3	Проходное сечение	1	1/8"
		2	1/4"
		3	3/8"
		4	1/2"
4	Управление	1	1 привод*
		2	2 привода
5	Присоединение	18	G1/8"
		14	G1/4"
		38	G3/8"
		12	G1/2"
6	Опции	Пусто	Нормально закрытый
		НО**	Нормально открытый
		3Ц***	С закрытым центром
		НЦ***	С нагруженным центром
		ОС***	С открытым сбросом
7	Питание****	220	~220
		24	=24
		12	=12
8	Исполнение	Пусто	Стандартное
		М	NAMUR*****

* Соленоидный или пневматический сигнал.

** Возможно только для моделей РЭПВ32.

*** Возможно только для моделей РЭПВ53 и РПВ53.

**** Только для РЭПВ.

***** Исполнение NAMUR возможно для моделей:

РЭПВ-3211-18-М, РЭПВ-3221-14-М, РЭПВ-3231-38-М, РЭПВ-3241-12-М;

РЭПВ-5211-18-М, РЭПВ-5221-14-М, РЭПВ-5231-38-М, РЭПВ-5241-12-М;

РЭПВ-5212-18-М, РЭПВ-5222-14-М, РЭПВ-5232-38-М, РЭПВ-5242-12-М;

РЭПВ-5312-18-ОС-М, РЭПВ-5322-18-ОС-М, РЭПВ-5322-14-ОС-М, РЭПВ-5332-14-ОС-М, РЭПВ-5332-38-ОС-М, РЭПВ-5342-12-ОС-М;

РЭПВ-5312-18-3Ц-М, РЭПВ-5322-18-3Ц-М, РЭПВ-5322-14-3Ц-М, РЭПВ-5332-14-3Ц-М, РЭПВ-5332-38-3Ц-М, РЭПВ-5342-12-3Ц-М;

РЭПВ-5312-18-НЦ-М, РЭПВ-5322-18-НЦ-М, РЭПВ-5322-14-НЦ-М, РЭПВ-5332-14-НЦ-М, РЭПВ-5332-38-НЦ-М, РЭПВ-5342-12-НЦ-М

(для любых напряжений катушки).

Пример заказа: РПВ-5332-38-ОС-М

Пневмокнопка ПР221-К5

Назначение: распределение воздушных потоков,
управление исполнительными устройствами пневмосистем

Особенности

- Тип: 2/2 (2-линейная, 2-позиционная)
- Пневмокнопка красная утопленная

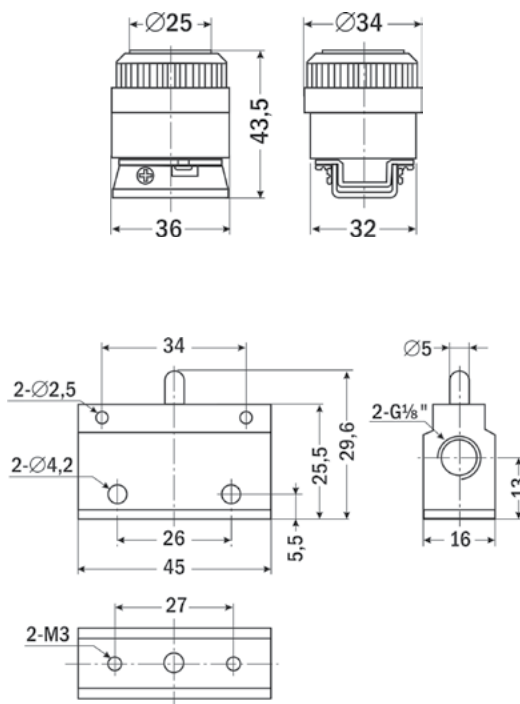
Технические характеристики

Параметр	Значение
Тип распределителя	2/2
Рабочая среда	Воздух (тонкость очистки 25 мкм)
Присоединение	G $\frac{1}{8}$ "
Рабочее давление	0...0,8 МПа
Рабочая температура	-5...+80 °С



Цена 431 руб.

Габаритный чертеж



Пример заказа: ПР221-К5

Пневмокнопки ПР322

Назначение: распределение воздушных потоков, управление исполнительными устройствами пневмосистем

Особенности

- Тип: 3/2 (3-линейная, 2-позиционная)
- К1 – пневмопереключатель;
- К2 – пневмовыключатель конечный;
- К3 – пневмокнопка грибовидная с фиксацией;
- К4 – пневмокнопка зеленая;
- К5 – пневмокнопка красная утопленная;
- К6 – пневмокнопка грибовидная без фиксации

Технические характеристики

Параметр	Значение
Тип распределителя	3/2
Рабочая среда	Воздух (тонкость очистки 25 мкм)
Присоединение	G1/4"
Рабочее давление	0...0,8 МПа
Рабочая температура	-5...+80°C

ПР322-К1



ПР322-К2



ПР322-К3



ПР322-К4



ПР322-К5

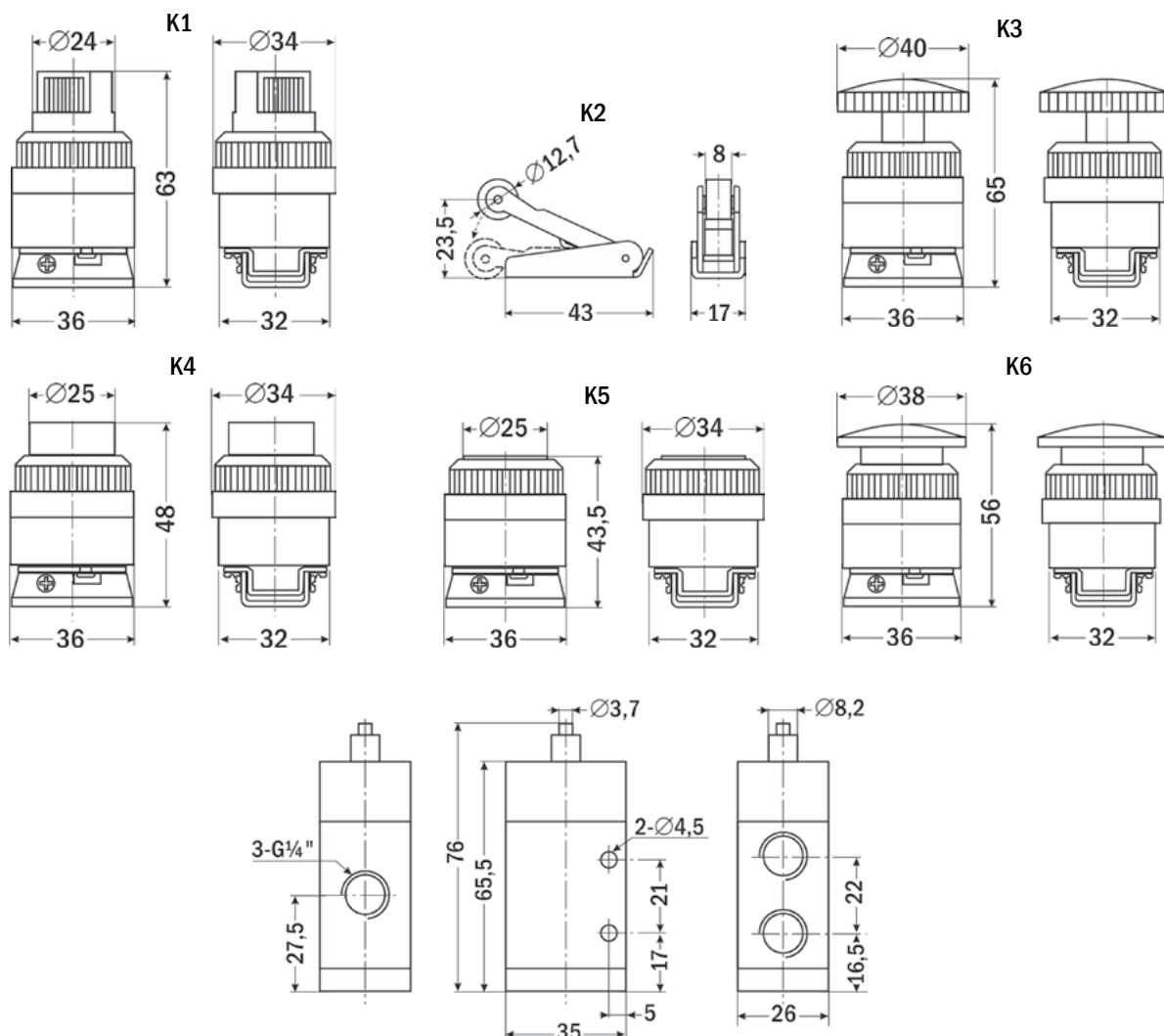


ПР322-К6



Цена 600 руб.

Габаритные чертежи



Пример заказа: ПР322-К1

Пневмокнопки ПР522

Назначение: распределение воздушных потоков, управление исполнительными устройствами пневмосистем

Особенности

- Тип: 5/2 (5-линейная, 2-позиционная)
- К1 – пневмопереключатель;
- К2 – пневмовыключатель конечный;
- К3 – пневмокнопка грибовидная с фиксацией;
- К4 – пневмокнопка зеленая;
- К5 – пневмокнопка красная утопленная;
- К6 – пневмокнопка грибовидная без фиксации

Цена 700 руб.

ПР522-К1



ПР522-К2



ПР522-К3



Технические характеристики

Параметр	Значение
Тип распределителя	5/2
Рабочая среда	Воздух (тонкость очистки 25 мкм)
Присоединение	G $\frac{1}{4}$ " , G $\frac{1}{8}$ "
Рабочее давление	0...0,8 МПа
Рабочая температура	-5...+80 °С

Цена 1049 руб.

ПР522-К4



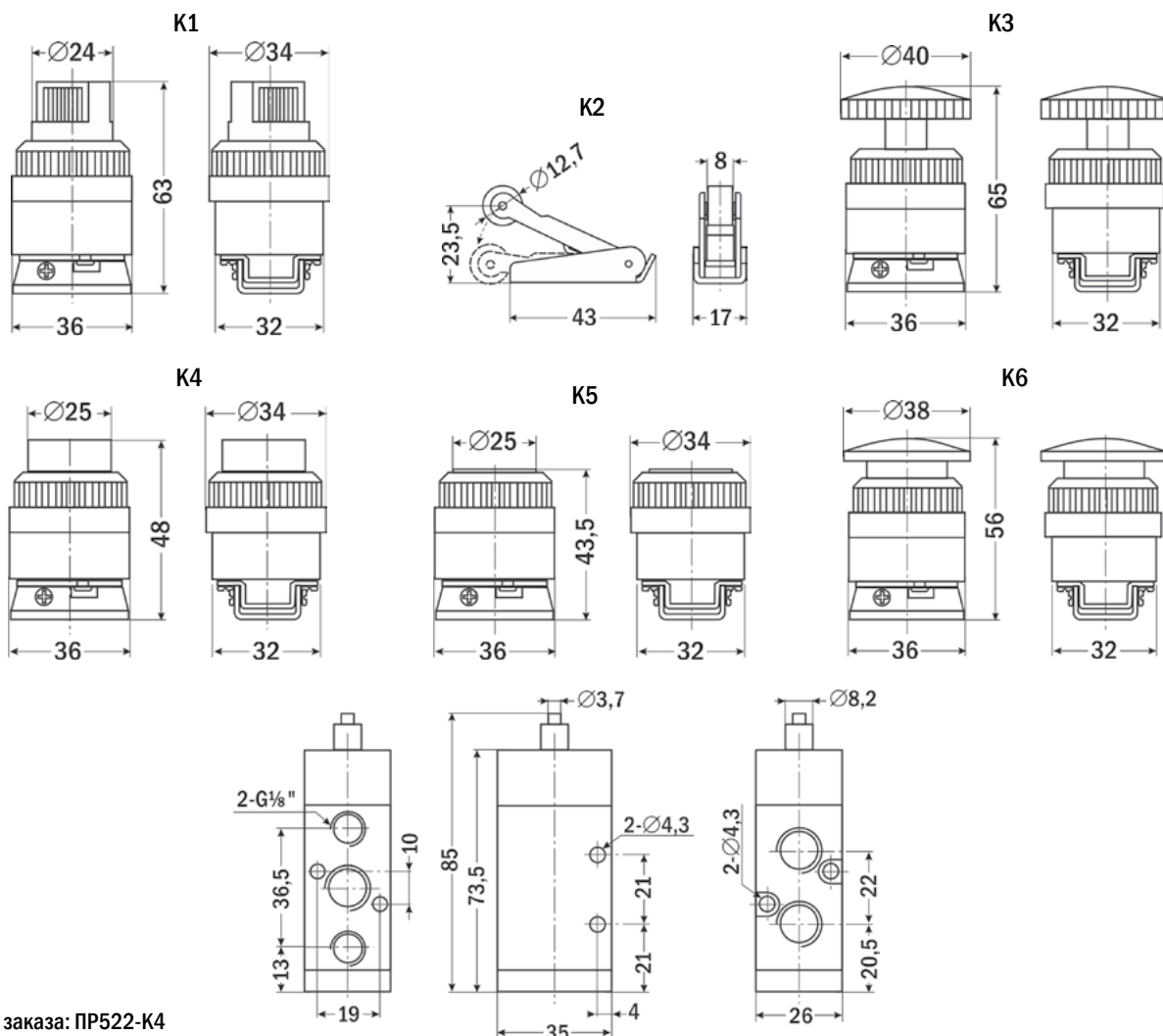
ПР522-К5



ПР522-К6



Габаритные чертежи



Пример заказа: ПР522-К4

Пневмопедаль ПП322-08

Назначение: распределение воздушных потоков, управление исполнительными устройствами пневмосистем

Особенности

- Тип: 3/2 (3-линейная, 2-позиционная)
- Ножное управление

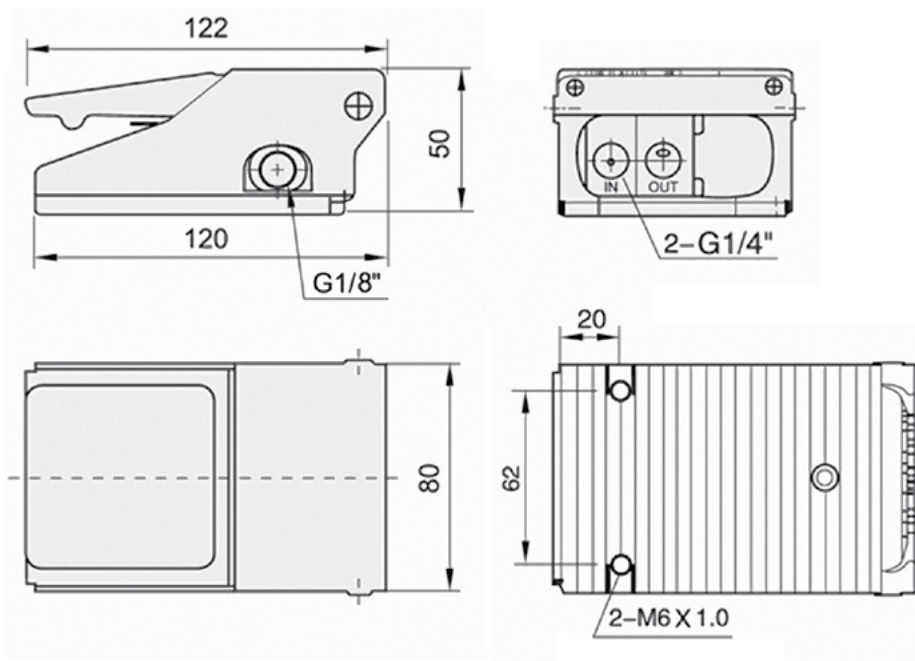
Технические характеристики

Параметр	Значение
Тип распределителя	3/2
Рабочая среда	Воздух (тонкость очистки 25 мкм)
Присоединение	G $\frac{1}{4}$ " , G $\frac{1}{8}$ "
Рабочее давление	0...0,8 МПа
Рабочая температура	-5...+80 °С
Габаритные размеры	50×80×122 мм

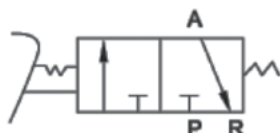


Цена 1110 руб.

Габаритный чертеж



Пневмосхема



Пример заказа: ПП322-08

Пневмопедаль ПП422-08

Назначение: распределение воздушных потоков, управление исполнительными устройствами пневмосистем

Особенности

- Тип: 4/2 (4-линейная, 2-позиционная)
- Ножное управление

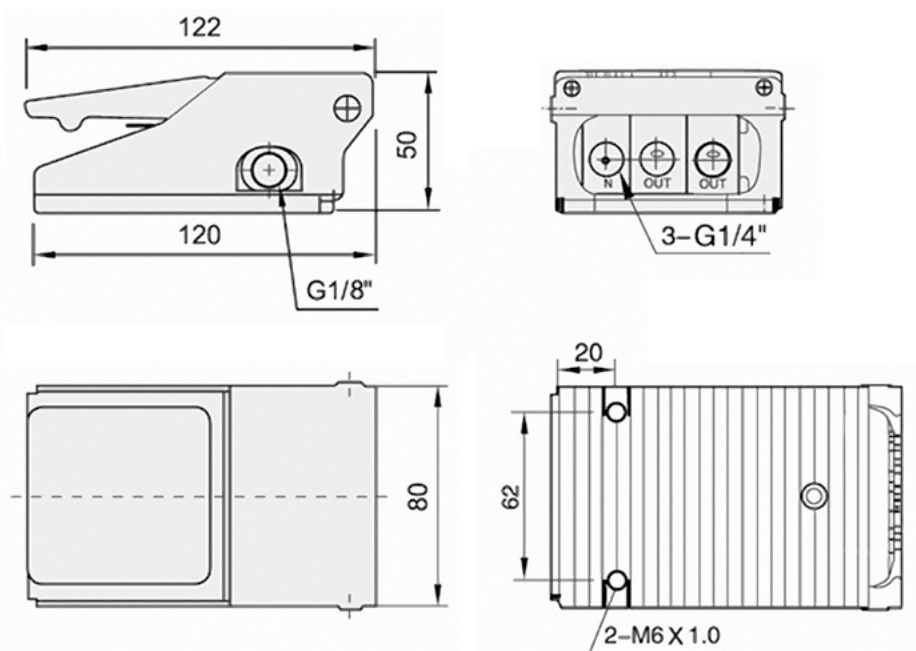
Технические характеристики

Параметр	Значение
Тип распределителя	4/2
Рабочая среда	Воздух (тонкость очистки 25 мкм)
Присоединение	G $\frac{1}{4}$ " , G $\frac{1}{8}$ "
Рабочее давление	0...0,8 МПа
Рабочая температура	-5...+80 °С
Габаритные размеры	50×80×122 мм

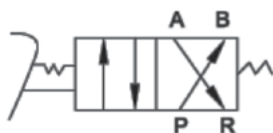


Цена 1260 руб.

Габаритный чертеж



Пневмосхема



Пример заказа: ПП422-08

Прямой шестигранный фитинг ТРН, ТРН.К, ТРВ

Назначение: соединение различных элементов пневматических систем

Особенности

- ТРН – фитинг «трубка – наружная резьба» без уплотнительного кольца
- ТРН.К – фитинг «трубка – наружная резьба» с уплотнительным кольцом
- ТРВ – фитинг «трубка – внутренняя резьба»
- Рабочее давление: 0...0,8 МПа

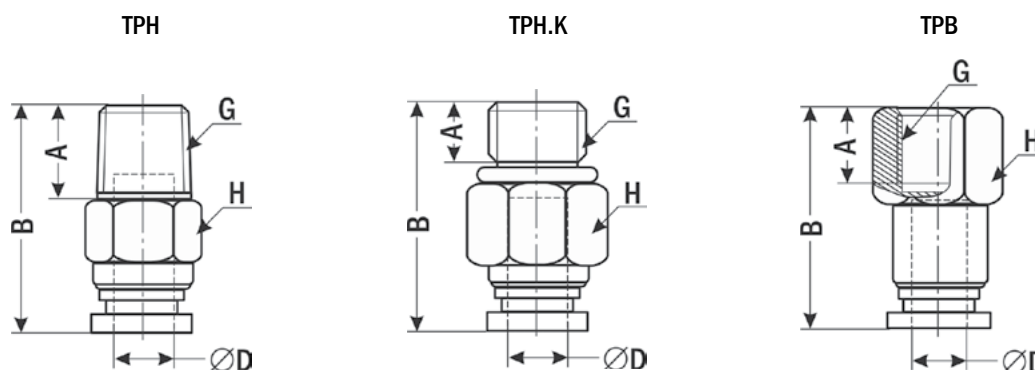


Цена от 25 руб.

Технические характеристики

Параметр	Значение		
	ТРН	ТРВ	ТРН.К
Тип присоединения	Трубка – наружная резьба	Трубка – внутренняя резьба	Трубка – наружная резьба
Внешний диаметр присоединяемой трубки	4 мм, 6 мм, 8 мм, 10 мм, 12 мм, 14 мм, 16 мм		
Присоединительная резьба	M5, M6, K $\frac{1}{8}$ " , K $\frac{1}{4}$ " , K $\frac{3}{8}$ " , K $\frac{1}{2}$ "		M5, M6, G $\frac{1}{8}$ " , G $\frac{1}{4}$ " , G $\frac{3}{8}$ " , G $\frac{1}{2}$ "
Уплотнительное кольцо	Нет		Есть
Рабочее давление	0...0,8 МПа		

Габаритные чертежи



Модель	Размеры, мм					Цена от, руб.
	A	B	ØD	G	H	
ТРН						
ТРН-04	4; 4; 7; 8	20; 20; 20; 21	4	M5, M6, K $\frac{1}{8}$ " , K $\frac{1}{4}$ "	10; 10; 10; 14	25
ТРН-06	4; 4; 7; 8; 10; 12	22; 22; 22; 21; 22; 24	6	M5, M6, K $\frac{1}{8}$ " , K $\frac{1}{4}$ " , K $\frac{3}{8}$ " , K $\frac{1}{2}$ "	12; 12; 12; 14; 17; 21	31
ТРН-08	7; 9; 9; 11	27; 25; 24; 25,5	8	K $\frac{1}{8}$ " , K $\frac{1}{4}$ " , K $\frac{3}{8}$ " , K $\frac{1}{2}$ "	14; 14; 17; 21	38
ТРН-10	7; 9; 9; 11	29; 32; 29; 27	10		17; 17; 17; 21	54
ТРН-12	7; 9; 10; 11,5	30; 33; 30; 30	12		19; 19; 19; 21	72
ТРН-14	10; 12	38; 35	14	K $\frac{3}{8}$ " , K $\frac{1}{2}$ "	22; 22	155
ТРН-16	10; 13,5	35,5; 33	16		24; 24	163
ТРН.К						
ТРН.К-04	3; 4; 6; 6	21; 21; 21; 21	4	M5, M6, G $\frac{1}{8}$ " , G $\frac{1}{4}$ "	10; 10; 10; 17	28
ТРН.К-06	3; 4; 4; 6; 6; 7	22; 22; 24; 22,5; 21; 23	6	M5, M6, G $\frac{1}{8}$ " , G $\frac{1}{4}$ " , G $\frac{3}{8}$ " , G $\frac{1}{2}$ "	12; 12; 12; 16; 19; 21	34
ТРН.К-08	4; 6; 6,5; 7	25; 25; 24; 24	8	G $\frac{1}{8}$ " , G $\frac{1}{4}$ " , G $\frac{3}{8}$ " , G $\frac{1}{2}$ "	14; 14; 19; 21	42
ТРН.К-10	4; 5; 7; 7	31,5; 31,5; 28; 29	10		17; 17; 19; 24	60
ТРН.К-12	7; 7; 6,5; 7	30,5; 31; 30,5; 30	12		17; 17; 19; 24	80
ТРН.К-14	6; 6; 7	33,5; 36; 35	14	G $\frac{1}{4}$ " , G $\frac{3}{8}$ " , G $\frac{1}{2}$ "	22; 22; 22	171
ТРН.К-16	6,5; 6,5; 7	35,5; 35,5; 36	16		24; 24; 24	179

Габаритные чертежи (продолжение)

Модель	Размеры, мм					Цена от, руб.
	A	B	∅D	G	H	
TPB						
TPB-04	5; 5; 8; 10,5	21; 21; 23; 24,5	4	M5, M6, K½", K¼"	10; 10; 12; 17	34
TPB-06	5; 5; 8; 10,5; 11; 12,5	23; 23; 24,5; 29,5; 28; 29,5	6	M5, M6, K½", K¼", K¾", K½"	12; 12; 12; 16; 19; 24	36
TPB-08	8; 10,5; 11; 12,5	29; 31,5; 31,5; 35	8	K½", K¼", K¾", K½"	14; 17; 19; 24	46
TPB-10	8; 10,5; 11; 12,5	29; 31; 32; 33	10		17; 17; 19; 24	66
TPB-12	8; 10,5; 11; 12,5	29,5; 32; 32,5; 34	12		19; 19; 19; 24	102
TPB-14	11; 12,5	34; 35,5	14	K¾", K½"	19; 24	271
TPB-16	11; 12,5	35; 36,5	16		19; 24	319

Форма заказа шестигранных фитингов ТРН, ТРН.К, ТРВ, ТРНУ, ТРНУ.К

$$\begin{matrix} X-XX \\ \underbrace{\quad}_1 \underbrace{\quad}_2 \underbrace{\quad}_3 \end{matrix}$$

Номер позиции	Название позиции	Обозначение	Расшифровка
1	Марка фитинга	ТРН	Прямой шестигранный фитинг
		ТРН.К	
		ТРВ	
		ТРНУ	Угловой шестигранный фитинг
		ТРНУ.К	
2	Внешний диаметр трубки	04	4 мм
		06	6 мм
		08	8 мм
		10	10 мм
		12	12 мм
		14	14 мм
		16	16 мм
3	Присоединительная резьба	M5	M5
		M6	M6
		18	½"
		14	¼"
		38	¾"
		12	½"

Примеры заказа: ТРН-0618, ТРВ-1038, ТРНУ.К-04М5

Угловой шестигранный фитинг ТРНУ, ТРНУ.К

Назначение: соединение различных элементов пневматических систем

Особенности

- ТРНУ – фитинг «трубка – наружная резьба» без уплотнительного кольца
- ТРНУ.К – фитинг «трубка – наружная резьба» с уплотнительным кольцом
- Рабочее давление: 0...0,8 МПа

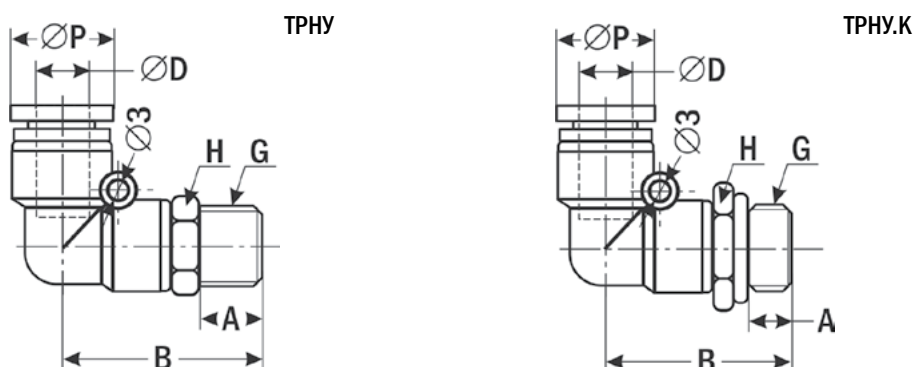


Цена от 30 руб.

Технические характеристики

Параметр	Значение	
	ТРНУ	ТРНУ.К
Тип присоединения	Трубка – наружная резьба	
Внешний диаметр присоединяемой трубки	4 мм, 6 мм, 8мм, 10 мм, 12 мм, 14 мм, 16 мм	
Присоединительная резьба	M5, M6, K $\frac{1}{8}$ " , K $\frac{1}{4}$ " , K $\frac{3}{8}$ " , K $\frac{1}{2}$ "	M5, M6, G $\frac{1}{8}$ " , G $\frac{1}{4}$ " , G $\frac{3}{8}$ " , G $\frac{1}{2}$ "
Уплотнительное кольцо	Нет	Есть
Рабочее давление	0...0,8 МПа	

Габаритные чертежи



Модель	Размеры, мм						Цена от, руб.
	A	B	∅D	G	H	∅P	
ТРНУ							
ТРНУ-04	4; 4; 7,5; 9	21; 21; 24,5; 26	4	M5, M6, K $\frac{1}{8}$ " , K $\frac{1}{4}$ "	10; 10; 10; 14	10,5	30
ТРНУ-06	4; 4; 7; 9; 10; 11	25; 25; 26; 29; 30; 37	6	M5, M6, K $\frac{1}{8}$ " , K $\frac{1}{4}$ " , K $\frac{3}{8}$ " , K $\frac{1}{2}$ "	12; 12; 12; 14; 17; 21	13,5	37
ТРНУ-08	7; 8,5; 9; 10,5	29; 32; 32; 33,5	8	K $\frac{1}{8}$ " , K $\frac{1}{4}$ " , K $\frac{3}{8}$ " , K $\frac{1}{2}$ "	14; 14; 17; 21	15,5	50
ТРНУ-10	7,5; 9; 9; 10,5	34; 35,5; 35,5; 37	10	K $\frac{1}{8}$ " , K $\frac{1}{4}$ " , K $\frac{3}{8}$ " , K $\frac{1}{2}$ "	17; 17; 17; 21	18,2	60
ТРНУ-12	7,5; 9; 9; 10,5	35; 36; 36; 38	12	K $\frac{1}{8}$ " , K $\frac{1}{4}$ " , K $\frac{3}{8}$ " , K $\frac{1}{2}$ "	19; 19; 19; 21	19,8	81
ТРНУ-14	10,5; 13,5	41,5; 44,5	14	K $\frac{3}{8}$ " , K $\frac{1}{2}$ "	24; 24	23,2	205
ТРНУ-16	10,5; 13,5	42; 45	16	K $\frac{3}{8}$ " , K $\frac{1}{2}$ "	24; 24	25,8	210
ТРНУ.К							
ТРНУ.К-04	4; 4; 7,5; 9	21; 21; 24,5; 26	4	M5, M6, G $\frac{1}{8}$ " , G $\frac{1}{4}$ "	10; 10; 10; 14	10,5	36
ТРНУ.К-06	3; 4; 4; 6; 7; 10,5	24; 25; 29; 32; 32; 32	6	M5, M6, G $\frac{1}{8}$ " , G $\frac{1}{4}$ " , G $\frac{3}{8}$ " , G $\frac{1}{2}$ "	12; 12; 12; 16; 19; 21	13,5	41
ТРНУ.К-08	4; 5; 6,5; 10,5	28; 30; 31; 33,5	8	G $\frac{1}{8}$ " , G $\frac{1}{4}$ " , G $\frac{3}{8}$ " , G $\frac{1}{2}$ "	14; 17; 19; 21	15,5	56
ТРНУ.К-10	9; 9; 10,5	35,5; 35,5; 37	10	G $\frac{1}{8}$ " , G $\frac{1}{4}$ " , G $\frac{3}{8}$ " , G $\frac{1}{2}$ "	17; 17; 21	18,2	85
ТРНУ.К-12	7,5; 9; 9; 10,5	35; 36; 36; 38	12	G $\frac{1}{8}$ " , G $\frac{1}{4}$ " , G $\frac{3}{8}$ " , G $\frac{1}{2}$ "	19; 19; 19; 21	19,8	116
ТРНУ.К-14	10,5; 13,5	41,5; 44,5	14	G $\frac{3}{8}$ " , G $\frac{1}{2}$ "	24; 24	23,2	221
ТРНУ.К-16	10,5; 13,5	41,5; 44,5	16	G $\frac{3}{8}$ " , G $\frac{1}{2}$ "	24; 24	25,8	230

Форма заказа

См. с. 416

Прямой круглый фитинг

ТПП

Назначение: соединение двух трубок одинакового диаметра

Особенности

- Тип присоединения: трубка – трубка
- Рабочее давление: 0...0,8 МПа

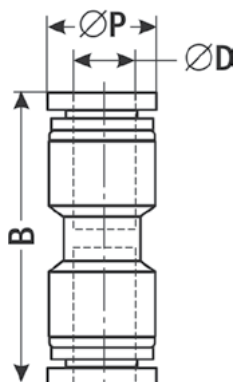
Цена от 25 руб.



Технические характеристики

Параметр	Значение
Тип присоединения	Трубка – трубка
Внешний диаметр присоединяемой трубки	4 мм, 6 мм, 8 мм, 10 мм, 12 мм, 14 мм, 16 мм
Рабочее давление	0...0,8 МПа

Габаритный чертёж



Модель	Размеры, мм			Цена, руб.
	B	∅D	∅P	
ТПП-04	39	4	11	25
ТПП-06	37,5 ± 2,5	6	12,8 ± 0,8	25
ТПП-08	40 ± 2	8	14,8 ± 0,8	30
ТПП-10	49,5 ± 6,5	10	18 ± 0,6	35
ТПП-12	57	12	20	45
ТПП-14	69	14	24,5	100
ТПП-16	75	16	26,5	100

Форма заказа

ТПП-Х
1

Номер позиции	Название позиции	Обозначение	Расшифровка
1	Внешний диаметр трубки	04	4 мм
		06	6 мм
		08	8 мм
		10	10 мм
		12	12 мм
		14	14 мм
		16	16 мм

Пример заказа: ТПП-08

Угловой круглый фитинг ТТУ

Назначение: соединение двух трубок одинакового диаметра

Особенности

- Тип присоединения: трубка – трубка
- Рабочее давление: 0...0,8 МПа

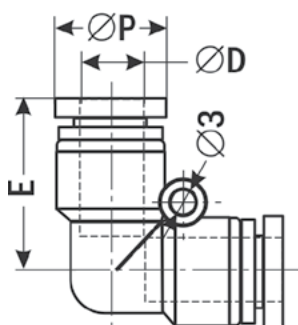


Цена от 23 руб.

Технические характеристики

Параметр	Значение
Тип присоединения	Трубка-трубка
Внешний диаметр присоединяемой трубки	4 мм, 6 мм, 8 мм, 10 мм, 12 мм, 14 мм, 16 мм
Рабочее давление	0...0,8 МПа

Габаритный чертеж



Модель	Размеры, мм			Цена, руб.
	Ø D	E	Ø P	
ТТУ-04	4	17,3	10,5	23
ТТУ-06	6	20,5	12	26
ТТУ-08	8	22,5	14	30
ТТУ-10	10	27,5	18,2	38
ТТУ-12	12	27,5	19,8	44
ТТУ-14	14	31	23,2	126
ТТУ-16	16	32,6	23,2	135

Форма заказа

ТТУ-Х
1

Номер позиции	Название позиции	Обозначение	Расшифровка
1	Внешний диаметр трубки	04	4 мм
		06	6 мм
		08	8 мм
		10	10 мм
		12	12 мм
		14	14 мм
		16	16 мм

Пример заказа: ТТУ-04

Фитинг-тройник

ТТ.3

Назначение: тройник для соединения трех трубок одинакового диаметра

Особенности

- Тип присоединения: 3 трубки
- Рабочее давление: 0...0,8 МПа

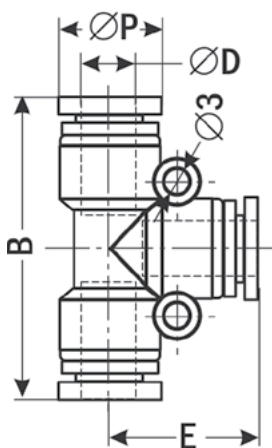


Цена от 35 руб.

Технические характеристики

Параметр	Значение
Тип присоединения	3 трубки
Внешний диаметр присоединяемой трубки	4 мм, 6 мм, 8 мм, 10 мм, 12 мм, 14 мм, 16 мм
Рабочее давление	0...0,8 МПа

Габаритный чертеж



Модель	Размеры, мм				Цена, руб.
	B	∅D	E	∅P	
ТТ.3-04	36	4	19	11	35
ТТ.3-06	41	6	21	12	35
ТТ.3-08	45	8	22,5	14	37
ТТ.3-10	56	10	22,5	19	50
ТТ.3P12	57	12	29	20	61
ТТ.3-14	73	14	37	24,5	122
ТТ.3-16	74	16	38	25,3	122

Форма заказа

ТТ.3-Х
1

Номер позиции	Название позиции	Обозначение	Расшифровка
1	Внешний диаметр трубки	04	4 мм
		06	6 мм
		08	8 мм
		10	10 мм
		12	12 мм
		14	14 мм
		16	16 мм

Пример заказа: ТТ.3-10

Фитинг-тройник ТТ.3.12

Назначение: тройник для соединения трех трубок одинакового диаметра

Особенности

- Тип присоединения: 3 трубки
- Рабочее давление: 0...0,8 МПа

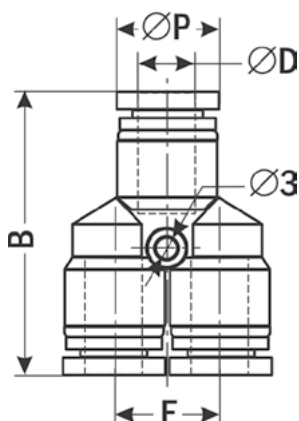


Цена от 32 руб.

Технические характеристики

Параметр	Значение
Тип присоединения	3 трубки
Внешний диаметр присоединяемой трубки	4 мм, 6 мм, 8 мм, 10 мм, 12 мм, 14 мм, 16 мм
Рабочее давление	0...0,8 МПа

Габаритный чертеж



Модель	Размеры, мм				Цена, руб.
	B	∅ D	E	∅ P	
ТТ.3.12-04	38,5	4	12	11	32
ТТ.3.12-06	38,5	6	13,5	13	32
ТТ.3.12-08	38,5	8	15	14,7	32
ТТ.3.12-10	50	10	18,3	18,2	49
ТТ.3.12-12	52,2	12	20	20	53
ТТ.3.12-14	69	14	26	24,5	140
ТТ.3.12-16	69	16	26	25,6	168

Форма заказа

ТТ.3.12-Х₁

Номер позиции	Название позиции	Обозначение	Расшифровка
1	Внешний диаметр трубки	04	4 мм
		06	6 мм
		08	8 мм
		10	10 мм
		12	12 мм
		14	14 мм
		16	16 мм

Пример заказа: ТТ.3.12-16

Фитинг-разветвитель

ТТ.4

Назначение: разветвитель на четыре трубки одинакового диаметра

Особенности

- Тип присоединения: 4 трубки
- Рабочее давление: 0...0,8 МПа

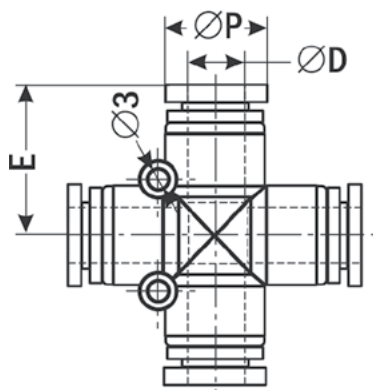


Цена от 47 руб.

Технические характеристики

Параметр	Значение
Тип присоединения	4 трубки
Внешний диаметр присоединяемой трубки	4 мм, 6 мм, 8 мм, 10 мм, 12 мм
Рабочее давление	0...0,8 МПа

Габаритный чертеж



Модель	Размеры, мм			Цена, руб.
	$\varnothing D$	E	$\varnothing P$	
ТТ.4-04	4	20,2	12	47
ТТ.4-06	6	20,5	13	52
ТТ.4-08	8	23	14	57
ТТ.4-10	10	25,5	17,5	66
ТТ.4-12	12	29	19,5	95

Форма заказа

ТТ.4-X₁

Номер позиции	Название позиции	Обозначение	Расшифровка
1	Внешний диаметр трубки	04	4 мм
		06	6 мм
		08	8 мм
		10	10 мм
		12	12 мм

Пример заказа: ТТ.4-06

Фитинг-разветвитель ТТ.5

Назначение: разветвитель на пять трубок одинакового диаметра

Особенности

- Тип присоединения: 5 трубок
- Рабочее давление: 0...0,8 МПа

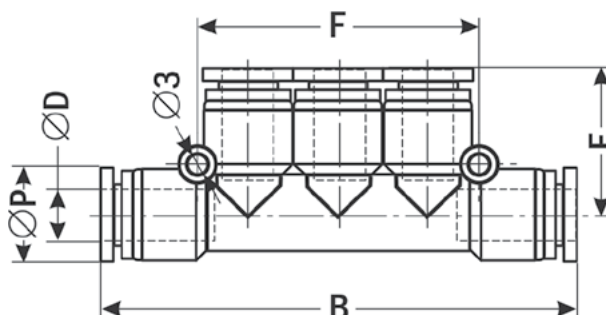


Цена от 77 руб.

Технические характеристики

Параметр	Значение
Тип присоединения	5 трубок
Внешний диаметр присоединяемой трубки	4 мм, 6 мм, 8 мм, 10 мм, 12 мм, 14 мм
Рабочее давление	0...0,8 МПа

Габаритный чертёж



Модель	Размеры, мм					Цена, руб.
	B	∅D	E	F	∅P	
ТТ.5-04	66	4	12,4	41	12	77
ТТ.5-06	66	6	20	41	12	82
ТТ.5-08	75,5	8	22,5	48	14	85
ТТ.5-10	92,5	10	24	56	18	106
ТТ.5-12	97,5	12	26	58	20	159
ТТ.5-14	н/д	14	н/д	н/д	н/д	299

Форма заказа

ТТ.5-Х
1

Номер позиции	Название позиции	Обозначение	Расшифровка
1	Внешний диаметр трубки	04	4 мм
		06	6 мм
		08	8 мм
		10	10 мм
		12	12 мм
		14	14 мм

Пример заказа: ТТ.5-12

Фитинги с краном ТРН.КР, ТТП.КР

Назначение: соединение различных элементов пневматических систем

Особенности

- ТРН.КР – фитинг «трубка – наружная резьба» без уплотнительного кольца
- ТТП.КР – фитинг «трубка – трубка»
- Рабочее давление: 0...0,8 МПа

ТРН.КР



Цена от 282 руб.

ТТП.КР

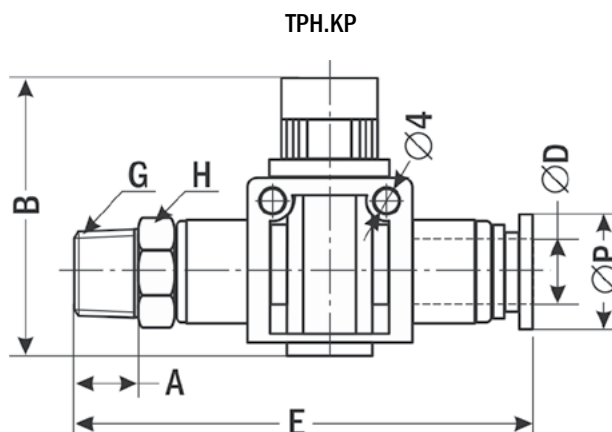


Цена от 266 руб.

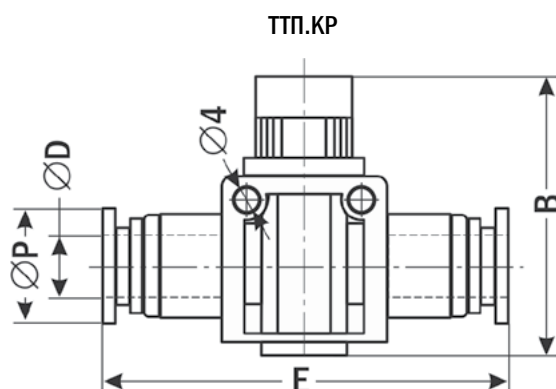
Технические характеристики

Параметр	Значение	
	ТРН.КР	ТТП.КР
Тип присоединения	Трубка – наружная резьба	Трубка – трубка
Внешний диаметр присоединяемой трубки	6 мм, 8 мм, 10 мм	4 мм, 6 мм, 8 мм, 10 мм, 12 мм
Присоединительная резьба	K $\frac{3}{8}$ " , K $\frac{1}{4}$ " , K $\frac{3}{8}$ " , K $\frac{1}{2}$ "	-
Рабочее давление	0...0,8 МПа	

Габаритные чертежи



Модель	Размеры, мм							Цена, руб.
	A	B	ØD	E	G	H	ØP	
ТРН.КР-06	5; 7,5; 8	41,5	6	56; 58; 59	K $\frac{3}{8}$ " , K $\frac{1}{4}$ " , K $\frac{3}{8}$ "	12; 14; 17	12	282
ТРН.КР-08	5; 7,5; 8	41,5	8	56; 58; 59		14; 14; 17	14	от 315
ТРН.КР-10	6,5; 7,5; 9,5	43	10	68; 68; 70	K $\frac{1}{4}$ " , K $\frac{3}{8}$ " , K $\frac{1}{2}$ "	17; 17; 21	17,5	от 421



Модель	Размеры, мм				Цена, руб.
	B	∅D	E	∅P	
ТПП.КР-04	41,5	4	48	10	266
ТПП.КР-06	41,5	6	50	12	279
ТПП.КР-08	42	8	50	14	309
ТПП.КР-10	43,5	10	60	17,5	406
ТПП.КР-12	45	12	64,5	19,5	436

Формы заказа

ТРН.КР-ХХ
1 2

Номер позиции	Название позиции	Обозначение	Расшифровка
1	Внешний диаметр трубки	06	6 мм
		08	8 мм
		10	10 мм
2	Присоединительная резьба	18	G1/8 "
		14	G1/4 "
		32	G3/8 "
		12	G1/2 "

Пример заказа: ТРН.КР-06-14

ТПП.КР-Х
1

Номер позиции	Название позиции	Обозначение	Расшифровка
1	Внешний диаметр трубки	04	4 мм
		06	6 мм
		08	8 мм
		10	10 мм
		12	12 мм

Пример заказа: ТПП.КР-08

Обдувочный пистолет ПО-094

Назначение: обдув различных деталей сжатым воздухом для очистки от шлифовальной и обычной пыли, удаления грязи, мусора и остатков растворителей

Особенности

- ПО-094М: 120×230×18,5 мм
- ПО-094Б: 120×370×18,5 мм

Пример заказа: ПО-094М



Цена 105 руб. (ПО-094М)
146 руб. (ПО-094Б)

Пневмоглушитель ПГ

Назначение: снижение уровня шума сжатого воздуха при его сбросе в атмосферу, защита механизмов от попадания грязи и пыли

Особенности

- Рабочая среда: воздух
- Максимальное давление: 1 МПа
- Уровень снижения шума: 30 дБ
- Материал фильтра: высокоплотный полиэтилен
- Материал корпуса: полиацеталь

Цена от 42 руб.



Габаритный чертеж



Модель	Ду, мм	Размеры, мм			Цена, руб.
		G	Ø D	L	
ПГ6	6	G $\frac{1}{8}$ "	15	35,5	42
ПГ8	8	G $\frac{1}{4}$ "	15	40	76
ПГ10	10	G $\frac{3}{8}$ "	24	84	112
ПГ15	12	G $\frac{1}{2}$ "	29	91	132
ПГ20	18	G $\frac{3}{4}$ "	45	101	380
ПГ25	23	G1"	45	101	420

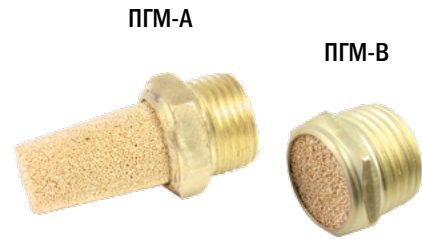
Пример заказа: ПГ6

Фильтры воздушные, пневмоглушители ПГМ

Назначение: снижение уровня шума сжатого воздуха при его сбросе в атмосферу, защита механизмов от попадания грязи и пыли

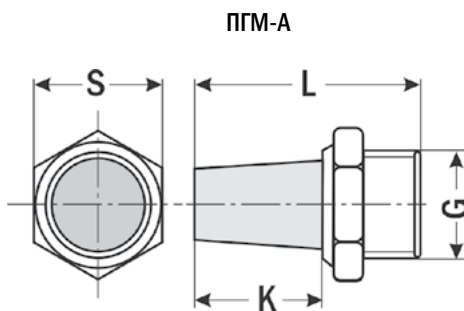
Особенности

- Установка на выхлопные отверстия распределителей воздуха
- Рабочая среда: воздух
- Давление: 0...1 МПа
- Уровень снижения шума: 20 дБ
- Рабочая температура: -10...+70 °С
- Материал фильтра: медь
- Материал корпуса: медь или металл с медным покрытием

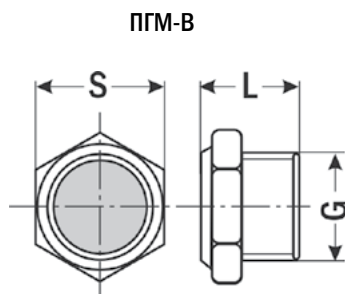


Цена от 15 руб.

Габаритные чертежи



Модель	Ду, мм	Размеры, мм				Цена, руб.	
		G	K	L	S	Медное покрытие	Медь
ПГМ-А-6	6	G $\frac{1}{8}$ "	11,3	23±1	12	15	27
ПГМ-А-8	8	G $\frac{1}{4}$ "	13,5	27±1	15	33	45
ПГМ-А-10	10	G $\frac{3}{8}$ "	22±1	37±1	18	57	83
ПГМ-А-15	12	G $\frac{1}{2}$ "	25	41±1	21,5	86	109



Модель	Ду, мм	Размеры, мм			Цена, руб.	
		G	L	S	Медное покрытие	Медь
ПГМ-В-6	6	G $\frac{1}{8}$ "	11±1	12	15	26
ПГМ-В-8	8	G $\frac{1}{4}$ "	14±1	15	27	41
ПГМ-В-10	10	G $\frac{3}{8}$ "	14	18	36	65
ПГМ-В-15	12	G $\frac{1}{2}$ "	16,5	21,5	57	83

Форма заказа

ПГМ-А \underline{X} - \underline{X} , ПГМ-В \underline{X} - \underline{X}

Номер позиции	Название позиции	Обозначение	Расшифровка
1	Материал корпуса	1	Медь
		2	Металл с медным покрытием
2	Ду	6	6 мм
		8	8 мм
		10	10 мм
		12	12 мм

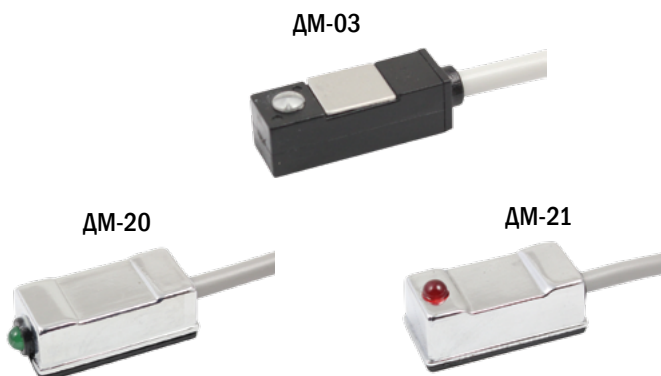
Пример заказа: ПГМ-А1-8

Магнитные датчики ДМ

Назначение: вспомогательное средство для остановки пневмоцилиндра в различных положениях для защиты системы

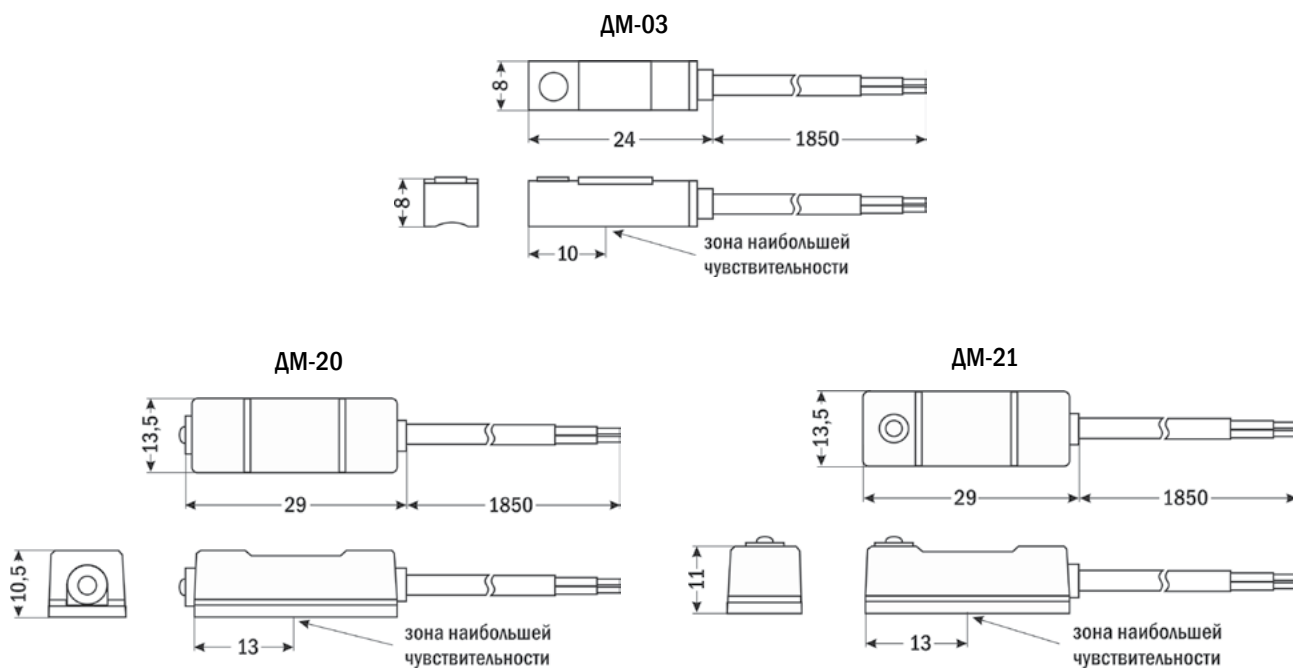
Особенности

- Датчик ДМ-03 предназначен для пневмоцилиндров ПНЦ-И, ПНЦ-Р
- Датчики ДМ-20 и ДМ-21 предназначены для пневмоцилиндров ПНЦ-Т
- Выход: геркон (НО), NPN
- Питание:
=5...240 В (геркон),
=5...30 В (NPN)



Цена 350 руб.

Габаритные чертежи



Форма заказа

ДМ-03-1-Х, ДМ-20-1-Х, ДМ-21-1-Х

Номер позиции	Название позиции	Обозначение	Расшифровка
1	Тип датчика	NPN	NPN
		Г	Геркон

Пример заказа: ДМ-03-NPN

Обратный клапан КП-О

Назначение: управление воздушным потоком.
Клапан пропускает сжатый воздух в одном направлении и препятствует его движению в обратном

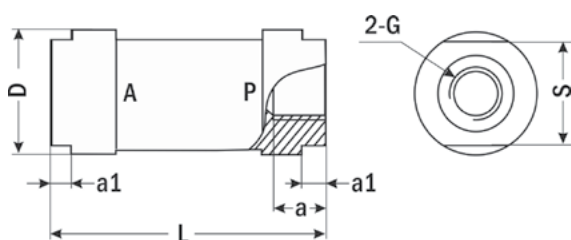
Особенности

- Рабочее давление 0,15...1 МПа
- Максимальное давление 1,2 МПа
- Тонкость очистки воздуха не менее 25 мкм
- Материал уплотнения: NBR
- Рабочая температура 0...+55°C
- Смазка не требуется



Цена от 236 руб.

Габаритный чертеж



Модель	Размеры, мм						Цена, руб.
	G	D	L	S	a	a1	
КП-О-6	G $\frac{1}{8}$ "	Ø 25	64	22	12	6	236
КП-О-8	G $\frac{1}{4}$ "						298
КП-О-10	G $\frac{3}{8}$ "	Ø 38	81	34	17	8	390
КП-О-15	G $\frac{1}{2}$ "						428
КП-О-20	G $\frac{3}{4}$ "	Ø 50	109	45	21	10	654
КП-О-25	G1"				23		680

Пример заказа: КП-О-6

Клапан быстрого выхлопа КП-В

Назначение: ускорение движения поршня пневмоцилиндра

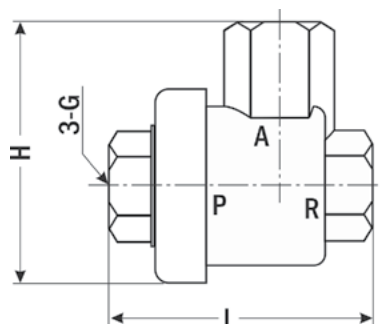
Особенности

- Рабочее давление 0,1...1 МПа
- Максимальное давление 1,2 МПа
- Тонкость очистки воздуха не менее 25 мкм
- Материал уплотнения: NBR
- Рабочая температура -5...+60°C
- Смазка не требуется



Цена от 661 руб.

Габаритный чертеж



Модель	Размеры, мм			Цена, руб.
	G	H	L	
КП-В-6	G $\frac{1}{8}$ "	32,5	39,5	661
КП-В-8	G $\frac{1}{4}$ "	37	43	694
КП-В-10	G $\frac{3}{8}$ "	45	53	886
КП-В-15	G $\frac{1}{2}$ "	54	65,5	1024
КП-В-20	G $\frac{3}{4}$ "	128	95	2907
КП-В-25	G1"	128	95	2907

Пример заказа: КП-В-10

Логический клапан «или» КП-Л

Назначение: управление воздушным потоком

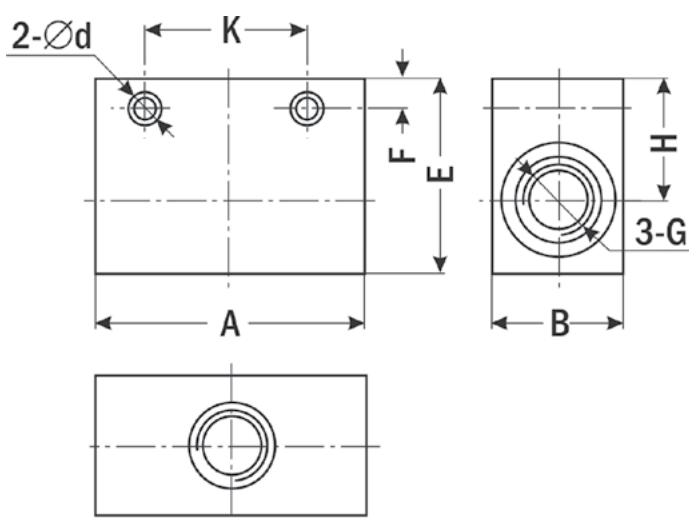
Особенности

- Рабочее давление 0,15...1 МПа
- Максимальное давление 1,2 МПа
- Тонкость очистки воздуха не менее 25 мкм
- Материал уплотнения: NBR
- Рабочая температура -5...+60 °С
- Смазка не требуется



Цена от 569 руб.

Габаритный чертеж



Модель	Размеры, мм								Цена, руб.
	G	A	B	Ø d	E	F	H	K	
КП-Л-6	G $\frac{1}{8}$ "	54	25	4,8	40	8	25	36	569
КП-Л-8	G $\frac{1}{4}$ "								
КП-Л-10	G $\frac{3}{8}$ "	70	34	7	50	9	31	48	947
КП-Л-15	G $\frac{1}{2}$ "								
КП-Л-20	G $\frac{3}{4}$ "	93	50	7	70	10	42	72	1896
КП-Л-25	G1"								

Пример заказа: КП-Л-15

Скользящий клапан КП-С

Назначение: быстрое ручное отключение давления в воздушной магистрали

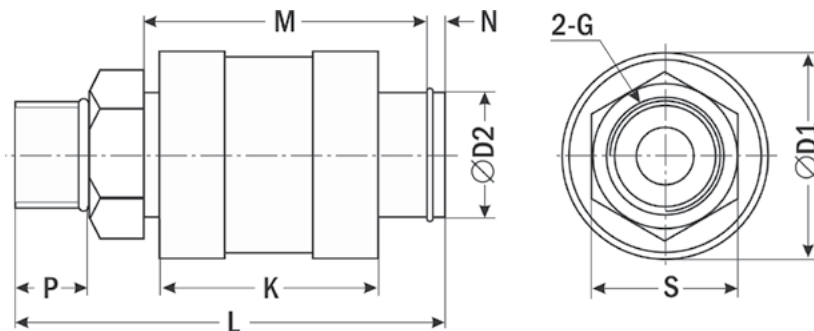
Особенности

- Рабочее давление 0,15...1 МПа
- Максимальное давление 1,2 МПа
- Тонкость очистки воздуха не менее 25 мкм
- Материал уплотнения: NBR
- Рабочая температура -5...+60°C
- Смазка не требуется



Цена от 252 руб.

Габаритный чертеж



Модель	Размеры, мм									Цена, руб.
	G	ØD1	ØD2	K	L	M	N	P	S	
КП-С-6	G $\frac{1}{8}$ "	20	13	20	38	22	3	8	14	252
КП-С-8	G $\frac{1}{4}$ "	26	18	32	58	36	4	9	19	288
КП-С-10	G $\frac{3}{8}$ "	32	20,5	32	58	36	4	11	22	451
КП-С-15	G $\frac{1}{2}$ "	38	25	40	80	51,5	4	14	27	541
КП-С-20	G $\frac{3}{4}$ "	46,5	32	45	85	54,5	3	16	34	793
КП-С-25	G1"	51	37	45	85	54,5	3	16	38	1370

Пример заказа: КП-С-25

Дроссель с обратным клапаном КП-Д

Назначение: ручная регулировка
давления воздуха в магистрали

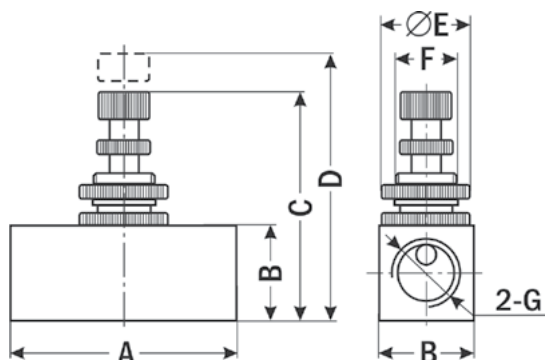
Особенности

- Рабочее давление 0...0,8 МПа
- Максимальное давление 1,2 МПа
- Тонкость очистки воздуха не менее 25 мкм
- Рабочая температура 0...+60°C
- Смазка не требуется



Цена от 213 руб.

Габаритный чертеж



Модель	Проходное сечение, мм	Размеры, мм							Цена, руб.
		G	A	B	C	D	∅E	F	
КП-Д-18	3	G ¹ / ₈ "	43	19	46	50	18	M14×1	213
КП-Д-14		G ¹ / ₄ "							
КП-Д-38	4	G ³ / ₈ "	53	26	55	59	24	M18×1	264
КП-Д-12		G ¹ / ₂ "							

Пример заказа: КП-Д-18

Пневмоприводы ППР

Назначение: управление кранами (клапанами, задвижками и др.), выполненными по стандартам ISO5211, DIN3337, VD/VDE3845, NAMUR

Особенности

- Подходят для кранов серии КПП
- Управляются сжатым воздухом
- Два исполнения привода:
 - ППР1: одностороннего действия – пружинный возврат поршней;
 - ППР2: двустороннего действия – возврат поршней с помощью давления воздуха
- 2 болта для подстройки крайних положений клапана на $\pm 5^\circ$
- Возможность установки на привод позиционного электропневматического регулятора ПЭР-1000Р
- Возможность установки на привод блока индикации положения БИП
- Долгий срок службы
- Бесшумная работа



Цена от 2360 руб.



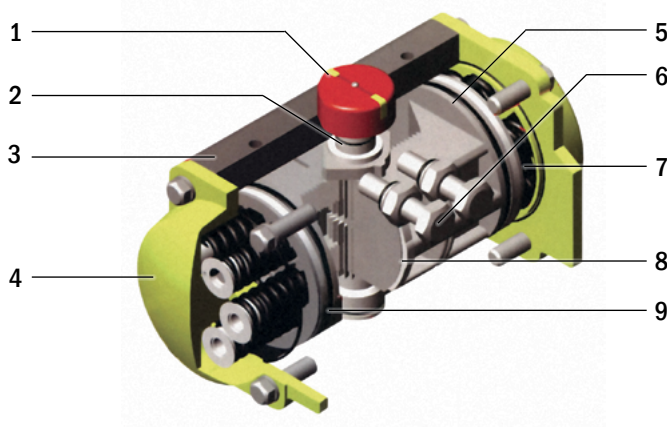
Привод с краном

Технические характеристики

Параметр	Значение
Рабочая среда	Сухой воздух или воздух с примесью масла, инертные газы, не агрессивные к материалам привода
Тонкость очистки воздуха	30 мкм (5 мкм – при использовании позиционного электропневматического регулятора)
Температура рабочей среды	-20...+80 °C
Рабочее давление	0,3...0,8 МПа
Присоединение воздухопроводов	G $\frac{1}{8}$ " , G $\frac{1}{4}$ " , G $\frac{3}{8}$ " , G $\frac{1}{2}$ "
Стандарт клапанов	ISO5211, DIN3337, VD/VDE3845, NAMUR
Угол полного поворота	90°
Количество пружин (для ППР1)	5...12
Уплотнение	NBR (VITON, силикон)*
Материал корпуса	Алюминиевый сплав

* По спецзаказу.

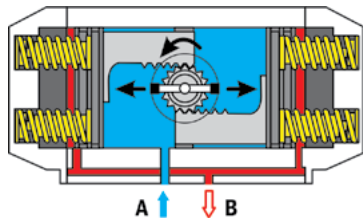
Конструкция привода



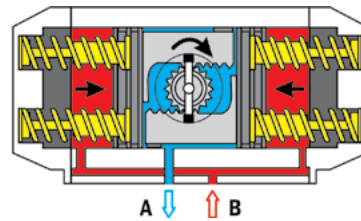
1. Индикатор положения (стандарт NAMUR). Предназначен для установки позиционного электропневматического регулятора (ПЭР-1000Р) или блока индикации положения (БИП)
2. Вал
3. Корпус
4. Боковые крышки
5. Поршни
6. Настраечные болты
7. Пружины
8. Направляющие
9. Уплотнение

Принцип работы

Привод одностороннего действия ППР1

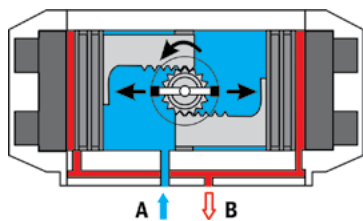


Сжатый воздух, поступающий в порт А, смещает поршни в стороны, открывая кран (исполнительный механизм), при этом зубчатый вал вращается против часовой стрелки. Воздух выходит через порт В. Кран остается открытым, пока сохраняется давление внутри камеры.

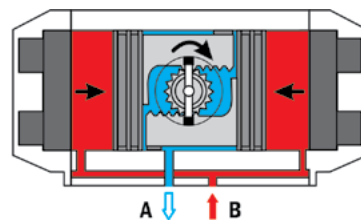


При снятии давления с порта А поршни возвращаются в исходное положение под действием пружин. Кран (исполнительный механизм) закрывается. Для ускорения закрытия крана при необходимости можно подать воздух в порт В.

Привод двустороннего действия ППР2



Сжатый воздух, поступающий в порт А, смещает поршни в стороны, открывая кран (исполнительный механизм), при этом зубчатый вал вращается против часовой стрелки. Воздух выходит через порт В.



Сжатый воздух, поступающий в порт В, возвращает поршни в исходное положение, закрывая кран (исполнительный механизм), при этом зубчатый вал вращается по часовой стрелке. Воздух выходит через порт А.

Рекомендации по выбору пневмопривода

При выборе пневмопривода нужно знать крутящий момент, необходимый для открытия или закрытия клапана. Как правило, для надежной работы привода его крутящий момент выбирают с запасом в 15...20%. Если рабочей средой клапана являются пар или вода, то запас должен составлять 25%, для сильно загрязненных жидкостей – 40%, для порошкообразных сред – 80%. Затем, зная необходимый крутящий момент, выбирают модель привода с помощью таблиц на с. 434-437.

Таблица выбора пневмопривода одностороннего действия ППР1

Модель	Количество пружин	Давление, бар										Усилия пружины, Н-м		Цена, руб.
		3		4		5		6		7				
		Крутящий момент привода, Н-м										0°	90°	
		0°	90°	0°	90°	0°	90°	0°	90°	0°	90°			
Start	End	Start	End	Start	End	Start	End	Start	End	Start	End			
ППР1-032	2	3,28	2,74	4,37	3,65	5,47	4,56	6,5	5,47	7,65	6,39	8,74	7,29	2430
ППР1-040	2					8,17	1,76	10,63	4,22	13,9	6,68	4,13	10,54	2795
ППР1-052	5	8,48	6,28	12,64	10,44							4	6,2	4130
	6	7,68	4,98	11,84	9,14							4,8	7,5	
	7	6,98	3,78	11,14	7,94							5,5	8,7	
	8			10,34	6,74	14,5	10,9					6,3	9,9	
	9			9,54	5,44	13,7	9,6					7,1	11,2	
	10			8,74	4,24	12,9	8,4	17,06	12,56			7,9	12,4	
	11					12,1	7,1	16,26	11,26	20,42	15,42	8,7	13,7	
ППР1-063	5	15	11,2	22,3	18,5	29,6	25,8					7	10,8	5265
	6	13,5	9	20,8	16,3	28,1	23,7					8,5	12,95	
	7	12	6,9	19,4	14,2	26,7	21,5					9,9	15,1	
	8			18	12	25,3	19,3	32,6	26,6			11,3	17,3	
	9			16,5	9,9	23,9	17,2	31,2	24,52			12,7	19,4	
	10			15,3	7,7	22,6	15	29,9	22,3	37,2	29,6	14	21,6	
	11			13,8	5,6	21,1	12,9	28,4	20,2	35,7	27,5	15,5	23,7	
	12					19,7	10,7	27	18	34,3	25,3	16,9	25,9	

Модель	Количество пружин	Давление, бар										Усилие пружины, Н·м		Цена, руб.	
		3		4		5		6		7					
		Крутящий момент привода, Н·м										0°	90°		
		0°	90°	0°	90°	0°	90°	0°	90°	0°	90°				
Start	End	Start	End	Start	End	Start	End	Start	End	Start	End	Start	End		
ППР1-075	5	23,4	17,8	35,1	29,5								11,9	17,5	6245
	6	21,1	14,3	32,8	26								14,2	21	
	7	18,7	10,8	30,4	22,5								16,6	24,5	
	8			28	19	39,8	30,8						19	28	
	9			25,7	15,5	37,5	27,3						21,3	31,5	
	10			23,3	12	35,1	23,8	46,8	35,5	58,6	47,3	23,7	35		
	11					32,7	20,3	44,4	32	56,2	43,8	26,1	38,5		
	12					30,4	16,8	42,1	28,5	53,9	40,3	28,4	42		
ППР1-083	5	30,9	23,8	46,1	38,9								14,5	21,7	6915
	6	28,1	19,5	43,3	34,6								17,39	26	
	7	25,2	15,1	40,3	30,2								20,3	30,4	
	8			37,4	25,9	52,6	41,1						23,2	34,7	
	9			34,5	21,5	49,7	36,7						26,1	39,1	
	10			31,6	17,2	46,8	32,4	62	47,6	77,1	62,7	29	43,4		
	11					43,9	28,1	59,1	43,3	74,2	58,4	31,9	47,7		
	12					41	23,7	56,2	38,8	71,3	54	34,78	52,08		
ППР1-092	5	50,28	37,78	75,54	63,03								25,5	38	8915
	6	45,18	30,18	70,44	55,44								30,6	45,6	
	7	40,08	22,58	65,34	47,84								35,7	53,2	
	8			60,24	40,24	85,5	65,5						40,8	60,8	
	9			55,14	32,69	80,4	57,9						45,9	68,4	
	10			50,04	25,04	75,3	50,3	100,56	75,56	125,82	100,82	51	76		
	11					70,2	42,7	95,46	67,96	120,72	93,22	56,1	83,6		
	12					65,1	35,1	90,36	60,36	115,6	85,6	61,2	91,2		
ППР1-105	5	68,6	52	103,6	87								33,2	49,8	10 800
	6	61,9	42	96,9	77								39,9	59,8	
	7	55,3	32,1	90,3	67,1								46,5	69,7	
	8			83,7	57,1	116,6	90						53,1	79,7	
	9			77	47,4	109,9	80,3						59,8	89,4	
	10			70,4	37,2	103,3	70,1	137,3	104	171,2	138	66,4	99,6		
	11					96,7	60,1	130,6	94	164,6	128	73	109,6		
	12					90	50,2	123,9	64,1	157,9	118,1	79,7	119,5		
ППР1-125	5	115,5	88	173,8	146,3								59,4	86,9	15 935
	6	103,6	70,6	161,9	128,9								71,3	104,3	
	7	91,8	53,5	150,1	111,6								83,1	121,6	
	8			138,2	94,2	196,5	152,5						95	139	
	9			126,3	76,8	184,6	135,1						106,9	156,4	
	10			114,4	59,4	172,7	117,7	231	176				118,8	173,8	
	11					160,9	100,4	219,2	158,7	277,5	217	130,6	191,1		
	12					149	83	207,3	141,3	265,6	199,6	142,5	208,5		
ППР1-140	5	174,7	131,2	262,5	219								88,5	132	22 225
	6	157	104,8	244,8	192,6								106,2	158,4	
	7	133,9	78,4	227,1	166,2								123,9	184,8	
	8			209,4	139,8	297,1	227,5						141,6	211,2	
	9			191,7	113,4	279,4	201,1						159,3	237,6	
	10			174	87	261,7	174,7	349,4	262,4	437,8	350,1	177	264		
	11					244	148,3	331,7	236	419,5	323,8	194,7	290,4		
	12					226,3	121,9	314	209,6	401,8	297,4	212,4	316,8		
ППР1-160	5	264,6	197,1	398,3	330,8								136,5	204	30 040
	6	237,3	156,2	371	289,9								163,8	244,9	
	7	210	115,4	343,7	249,1								191,1	285,7	
	8	182,7	74,6	316,4	208,3	450,1	341,9						218,4	326,5	
	9			289,1	167,5	422,8	301,2						245,7	367,3	
	10			261,8	126,7	395,5	260,4	529,2	394,1				273	408,1	
	11					368,2	219,6	501,9	353,3	635,6	487	300,3	448,9		
	12					340,9	178,8	474,6	312,5	608,3	446,2	327,6	489,7		

Продолжение таблицы см. на следующей странице

Таблица выбора пневмопривода одностороннего действия ППР1 (продолжение)

Модель	Количество пружин	Давление, бар										Усилие пружины, Н-м		Цена, руб.
		3		4		5		6		7				
		Крутящий момент привода, Н-м										0°	90°	
		0°	90°	0°	90°	0°	90°	0°	90°	0°	90°			
Start	End	Start	End	Start	End	Start	End	Start	End	Start	End			
ППР1-190	5	429	320,4	644,5	535,9							217,4	326	49 615
	6	385,5	255,5	601	470,7							260,9	391,2	
	7	342	190	557,5	405,5							304,4	456,4	
	8			514	340,3	729,5	555,8					347,9	521,6	
	9			470,6	275,1	686,1	490,6					391,3	586,8	
	10			427,1	209,9	642,6	425,4	858,1	640,9	1073,6	856,4	434,8	652	
	11					599,1	360,2	814,6	575,7	1030,1	791,2	478,3	717,2	
	12					555,6	295	771,1	510,5	986,6	726	521,8	782,4	
ППР1-210	5	589,6	440,6	885,7	736,7							298,8	447,8	63 540
	6	529,8	351,1	825,9	647,2							358,6	537,3	
	7	470,1	261,5	766,2	557,6							418,3	626,9	
	8			706,4	468,1	1002,5	764,2					478,1	716,4	
	9			646,7	375,5	942,8	671,6					537,8	809	
	10			586,9	289	883	585,1	1179,1	881,2	1475,2	1177,3	597,6	895,5	
	11					823,2	495,5	1119,3	791,6	1415,4	1087,7	657,4	958,1	
	12					763,5	406	1059,6	702,1	1355,7	998,2	717	1074,6	
ППР1-240	5	924	690,5	1488,1	1154,6							468,5	702	91 405
	6	829,9	550,1	1294	1014,2							562,6	842,4	
	7	736,7	409,7	1200,8	873,8							655,8	982,8	
	8			1107,1	733,4	1571,3	1197,6					749,5	1123,2	
	9			1013,4	593	1477,6	1057,2					843,2	1263,6	
	10			919,7	452,6	1383,9	916,8	1848,1	1381	2312,2	1845,1	936,9	1404	
	11					1290,2	776,4	1754,4	1240,6	2218,5	1704,7	1030,6	1544,4	
	12					1196,5	636	1660,7	1100,2	2124,8	1564,3	1124,3	1684,8	
ППР1-270	5	1299,7	971,2	1952,4	1623,9							658,5	987	133 190
	6	1168	773,8	1820,7	1426,5							790,2	1184,4	
	7	1036,3	576,4	1689	1229,1							921,9	1381,8	
	8			1557,3	1031,7	2210	1684,4					1053,6	1579,2	
	9			1425,6	834,3	2078,3	1487					1185,3	1776,6	
	10			1293,9	636,9	1946,6	1289,6	2599,3	1942,3	3252	2595	1317	1974	
	11					1814,9	1092,2	2467,6	1744,9	3120,3	2397,6	1448,7	2171,4	
	12					1683,2	894,8	2335,9	1547,5	2988,6	2200,2	1580,4	2368,8	
ППР1-300	5	1603	1183									800	1220	170 125
	6	1483	1066									920	1337	
	7	1330	844	2132	1646							1073	1559	
	8	1177	621	1979	1423	2780	2224					1226	1782	
	9			1825	1201	2626	2002	3427	2803			1380	2004	
	10			1652	977	2473	1778	3274	2579	4075	3380	1533	2228	
	11					2320	1556	3121	2357	3922	3158	1686	2450	
	12					2014	1077	2815	1878	3686	2679	1922	2929	
ППР1-350	5	2399	1739									1199	1859	303 448
	6	2120	1453									1478	2145	
	7	1874	1096	3074	2296							1724	2502	
	8	1627	738	2827	1938	4027	3138					1971	2860	
	9			2580	1581	3780	2781	4979	3980			2218	3217	
	10			2335	1223	3535	2423	4734	3622	5934	4822	2463	3575	
	11					3288	2066	4487	3265	5687	4465	2710	3932	
	12					3120	1537	4319	2736	5519	3936	2878	4461	
ППР1-400	5	3418	2479									1709	2648	388 890
	6	2922	1670									2205	3457	
	7	2647	1239	4357	2949							2480	3888	
	8	2372	806	4082	2516	5191	4225					2755	4321	
	9			3806	2085	5515	3794	7224	5503			3031	4752	
	10			3531	1652	5240	3361	6949	5070	8658	6779	3306	5185	
	11					4963	2930	6672	4639	8381	6348	3583	5616	
	12					4445	2190	6154	3899	8106	5608	4101	6356	

Таблица выбора пневмопривода двустороннего действия ППР2

Модель	Давление, бар							Цена, руб.
	2	3	4	5	6	7	8	
	Крутящий момент, Н·м							
ППР2-032	2,78	4,2	6	7,5	9	10	11,5	2360
ППР2-040	4,44	6,56	9,83	11,72	14,06	15,63	17,97	2680
ППР2-052	8,32	12,48	16,64	20,8	24,96	29,12	33,28	3385
ППР2-063	14,64	21,96	29,28	36,6	43,92	51,24	58,56	4395
ППР2-075	23,5	35,3	47	58,8	70,5	82,3	94	5105
ППР2-083	29,7	44,5	59,4	74,2	89,1	103,9	118,8	5550
ППР2-092	45,5	68,2	91,1	113,7	136,4	159,2	181,9	7115
ППР2-105	67,88	101,82	136,76	169,7	203,64	237,58	271,52	9000
ППР2-125	116,6	174,9	233,2	291,5	349,8	408,1	466,4	12 640
ППР2-140	175,48	263,22	350,96	438,7	526,44	614,18	701,92	17 720
ППР2-160	267,4	401,1	534,8	668,5	802,2	935,9	1069,6	23 740
ППР2-190	430,96	646,44	861,9	1077,4	1292,9	1508,4	1723,8	40 945
ППР2-210	592,2	888,4	1184,5	1480,6	1776,7	2072,8	2369	52 430
ППР2-240	831,9	1220,8	1627,8	2030,7	2444,6	2848,6	3255,5	70 710
ППР2-270	1305,4	1958,2	2610,9	3263,6	3916,3	4569	5221,8	102 845
ППР2-300	1602	2403	3205	4006	4807	5608	6409	133 360
ППР2-350	2399	3598	4798	5998	7197	8397	9596	205 865
ППР2-400	3418	5127	6837	8546	10255	11964	13673	311 760

Таблица потребления воздуха для открытия и закрытия клапана

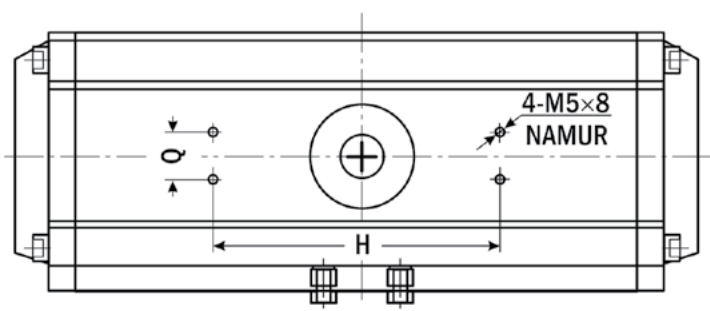
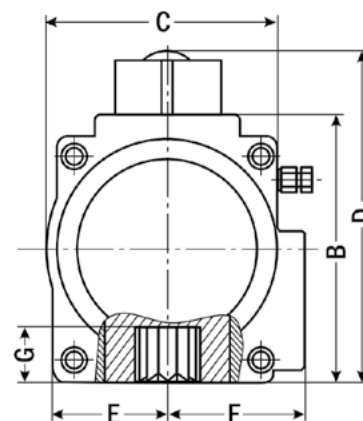
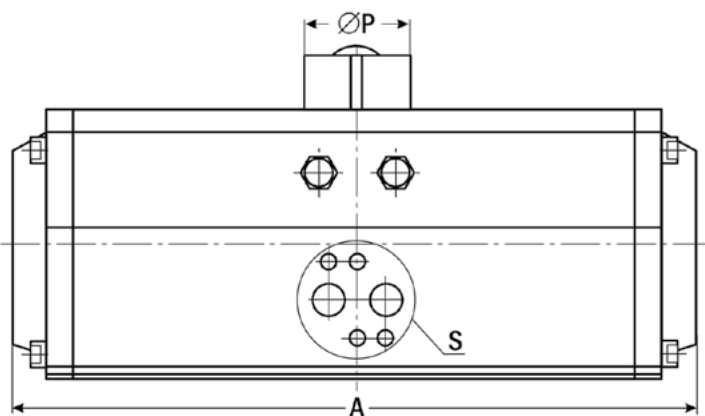
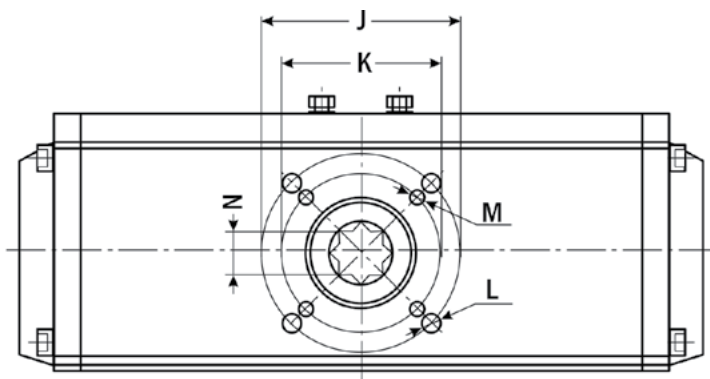
Модель	Объем воздуха на открытие, л	Объем воздуха на закрытие, л
ППР-032	0,035	0,045
ППР-052	0,09	0,12
ППР-063	0,14	0,2
ППР-075	0,21	0,3
ППР-083	0,29	0,41
ППР-092	0,49	0,71
ППР-105	0,7	0,99
ППР-140	1,7	2,4
ППР-160	2,6	3,7
ППР-190	4,2	5,9
ППР-210	5,7	8,2
ППР-240	9	12,8
ППР-270	12,6	17,9
ППР-300	21,4	30
ППР-350	31,2	43,7
ППР-400	47,9	67,1

Расход воздуха пневмоприводами рассчитывается по следующим формулам:

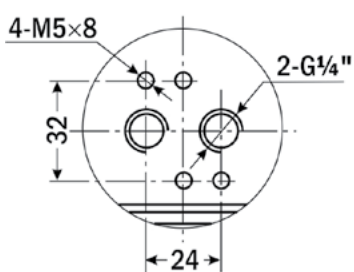
«Расход воздуха односторонним приводом ППР1» (л/мин) = «объем воздуха на открытие» (л) × («давление воздуха» (кПа) + 101,3) ÷ 101,3 × «количество циклов открытия/закрытия в минуту» (ед./мин.).

«Расход воздуха двусторонним приводом ППР2» (л/мин) = «объем воздуха (на открытие + на закрытие)» (л) × («давление воздуха» (кПа) + 101,3) ÷ 101,3 × «количество циклов открытия/закрытия в минуту» (ед./мин.).

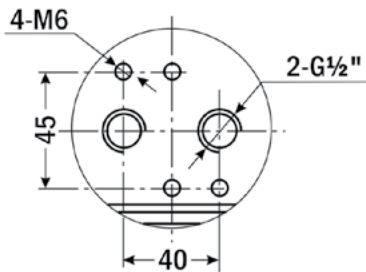
Габаритный чертёж



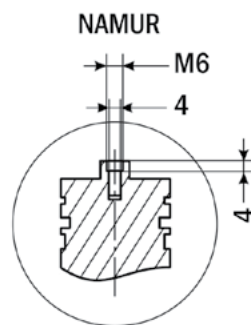
Вид S



ППР-032...240



ППР-270...400



Габаритный чертеж (продолжение)

Модель	Присоединение воздуха	Размеры, мм														
		A	B	C	D	E	F	G	H	J	K	L	M	N	P	Q
ППР-032	G $\frac{1}{8}$ "	109*	45	51	70	22	29	12	50	-	F03 Ø36	-	M5×5	9	Ø40	25
ППР-040	G $\frac{1}{4}$ "	124	59,5	45	85,3	28,5	36,4	14	80	F05 Ø50	F03 Ø36	M6×9	M5×8	11	Ø40	30
ППР-052	G $\frac{1}{4}$ "	163,5	72	65	97,5	25	42	14	80	F05 Ø50	F03 Ø36	M6×9	M5×8	11	Ø40	30
ППР-063	G $\frac{1}{4}$ "	181	82,6	70	113	35,5	45,5	18	80	F07 Ø70	F05 Ø50	M8×12	M6×9	14	Ø40	30
ППР-075	G $\frac{1}{4}$ "	207	99,5	80,2	125	38,7	52,5	20,5	80	F07 Ø70	F05 Ø50	M8×12	M6×9	14	Ø40	30
ППР-083	G $\frac{1}{4}$ "	212	109	88	134,5	46	56,5	21	80	F07 Ø70	F05 Ø50	M8×12	M6×9	17	Ø40	30
ППР-092	G $\frac{1}{4}$ "	258	117	98,5	142,5	42	61	21	80	F07 Ø70	F05 Ø50	M8×12	M6×10	17	Ø40	30
ППР-105	G $\frac{1}{4}$ "	287	132,5	109,5	158	52	64	24,5	80	F10 Ø102	F07 Ø70	M10×15	M8×12	22	Ø40	30
ППР-125	G $\frac{1}{4}$ "	312,5	154,4	127	180	60	73,5	29	80	F10 Ø102	F07 Ø70	M10×15	M8×12	22	Ø50	30
ППР-140	G $\frac{1}{4}$ "	411	173,3	138	199	65	77	32	80	F12 Ø125	F10 Ø102	M12×20	M10×15	27	Ø60	30
ППР-160	G $\frac{1}{4}$ "	488	198	158,2	223,8	73,8	86,7	34,5	80	F14 Ø140	F10 Ø102	M12×20	M10×15	27	Ø60	30
ППР-190	G $\frac{1}{4}$ "	544	232,3	187	257,8	85,3	102,7	40	130	F14 Ø140	-	M16×22	-	36	Ø80	30
ППР-210	G $\frac{1}{4}$ "	610	257,6	210,5	283	96,5	113	41	130	F14 Ø140	-	M16×24	-	36	Ø80	30
ППР-240	G $\frac{3}{8}$ " (¼")	622	291	245	314,5	115	130	50	130	F16 Ø165	-	M20×26	-	46	Ø80	30
ППР-270	G $\frac{1}{2}$ " (¼")	766	330	273	355,5	126	147	50	130	F16 Ø165	-	M20×26	-	46	Ø80	30
ППР-300	G $\frac{1}{2}$ "	794	354	312	379,5	140	173	57	130	Ø165	-	M20×26	-	46	Ø80	30
ППР-350	G $\frac{1}{2}$ "	880	410	362	435,5	164	195	60	130	Ø165	-	M20×26	-	46	Ø80	30
ППР-400	G $\frac{3}{4}$ "	1076	466	450	491,5	145	145	60	130	Ø254	-	M20×26	-	55	Ø80	30

* 109 мм для ППР2, 140 мм для ППР1.

Форма заказа

ППРХ-Х-Х
1 2 3

Номер позиции	Название позиции	Обозначение	Расшифровка
1	Тип привода	1	Одностороннего действия
		2	Двустороннего действия
2	Модель привода*	032...400	032...400
3	Количество пружин**	5...12	5...12 шт.

* Выбирается по таблицам (с. 434-437).

** Для приводов одностороннего действия.

Пример заказа: ППР2-032-5

Кран шаровой с пневмоприводом КПР-2

Назначение: управление потоком рабочей среды в трубопроводе

Особенности

- Стандарт присоединения крана к приводу ISO5211
- Рабочая среда: вода, горячая вода, воздух, инертные газы, масла
- Температура рабочей среды: -20...+180 °С (PTFE);
-50...+270 °С (TFM)
- Рабочее давление: 1...6,4 МПа (выбирается при заказе)
- Материал корпуса: нержавеющая сталь



Цена от 3255 руб.

Технические характеристики

Параметр		Значение
Рабочая среда		Вода, горячая вода, воздух, инертные газы, масла
Материал	корпуса	Нержавеющая сталь
	уплотнения	PTFE, TFM
Температура рабочей среды	PTFE	-20...+180 °С
	TFM	-50...+270 °С
Рабочее давление		1; 1,6; 2,5; 4 или 6,4 МПа (выбирается при заказе)
Максимальное давление		7 МПа
Диаметр условного прохода Ду		15...80 мм
Присоединение		резьбовое G½ "...G3" или K½ "...K3"
Модель пневмопривода		ППР

Модификации

Модель	Размеры									Модель пневмопривода	Цена, руб.*
	Ду (D), мм	G	H, мм	h, мм	L, мм	T, мм	A	B	S, мм		
КПР-2-15	15	½"	39,5	6	39,5	5,6	F03	F04	9	ППР-032	3255
КПР-2-20	20	¾"	44	11,6	44	5,6	F03	F04	9	ППР-040	3805
КПР-2-25	25	1"	56	10	56	7,5	F04	F05	11	ППР-052	5200
КПР-2-32	32	1¼"	62	12,7	62	5,7	F04	F06	11	ППР-052	5970
КПР-2-40	40	1½"	78,5	12	78,5	7	F05	F07	14	ППР-063	8435
КПР-2-50	50	2"	91	11,7	91	7,85	F05	F07	14	ППР-063	9525
КПР-2-65	65	2½"	105	21	105	8,8	F07	F10	17	ППР-083	14 855
КПР-2-80	80	3"	116,5	18,7	116,5	9	F07	F10	17	ППР-092	20 835

* Цена указана за кран с приводом двустороннего действия ППР2.

Переходники для пневмоклапанов ПП

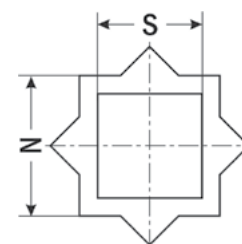
Назначение: увеличение посадочного размера кранов для подсоединения их к пневмоприводам



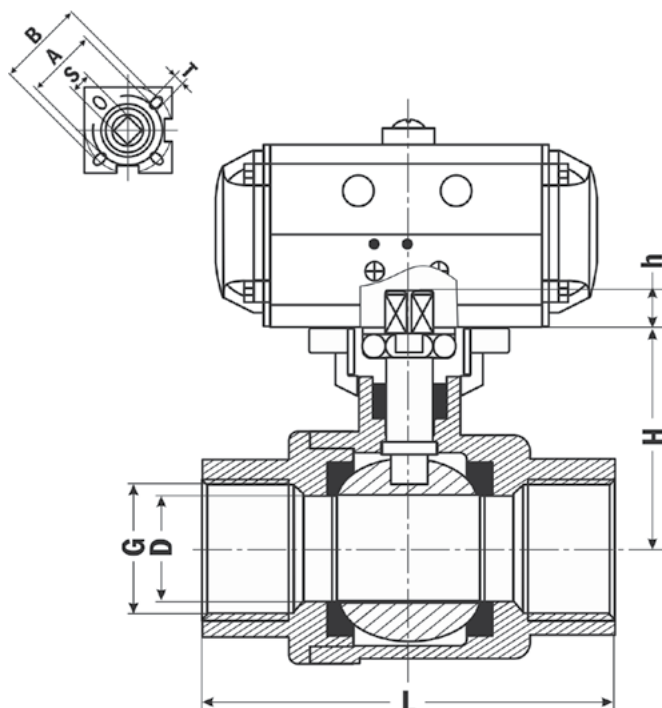
Цена от 30 руб.

Габаритный чертеж

Модель	Размеры, мм		Цена, руб.	Модель	Размеры, мм		Цена, руб.
	S	N			S	N	
ПП-9/11	9	11	30	ПП-17/22	17	22	94
ПП-9/14	9	14	45	ПП-17/27	17	27	198
ПП-11/14	11	14	45	ПП-22/27	22	27	174
ПП-11/17	11	17	60	ПП-22/36	22	36	436
ПП-14/17	14	17	60	ПП-27/36	27	36	348
ПП-14/22	14	22	103	ПП-36/46	36	46	1015



Габаритный чертеж



Форма заказа

КПР-2-Х-ХХS-Х
 1 2 3 4

Номер позиции	Название позиции	Обозначение	Расшифровка
1	Ду (диаметр условного прохода)	15	15 мм
		20	20 мм
		25	25 мм
		32	32 мм
		40	40 мм
		50	50 мм
		65	65 мм
2	Присоединение	G	Трубная резьба
		K	Коническая резьба
3	Материал уплотнения	P	PTFE
		T	TFM
4	Рабочее давление	1	1 МПа
		1,6	1,6 МПа
		2,5	2,5 МПа
		4	4 МПа
		6,4	6,4 МПа

Пример заказа: КПР-2-20-GPS-1,6

Кран шаровой фланцевый с пневмоприводом КПР-2Ф

Назначение: управление потоком рабочей среды в трубопроводе

Особенности

- Стандарт присоединения клапана к приводу – ISO5211
- Рабочая среда: вода, горячая вода, воздух, инертные газы, масла, природный газ, азотная кислота, уксус
- Температура рабочей среды: –20...+180 °С (PTFE);
–50...+270 °С (TFM)
- Рабочее давление: 1...6,4 МПа (выбирается при заказе)
- Материал корпуса: нержавеющая сталь

Переходники для пневмоклапанов см. на с. 440.



Цена от 7630 руб.

Технические характеристики

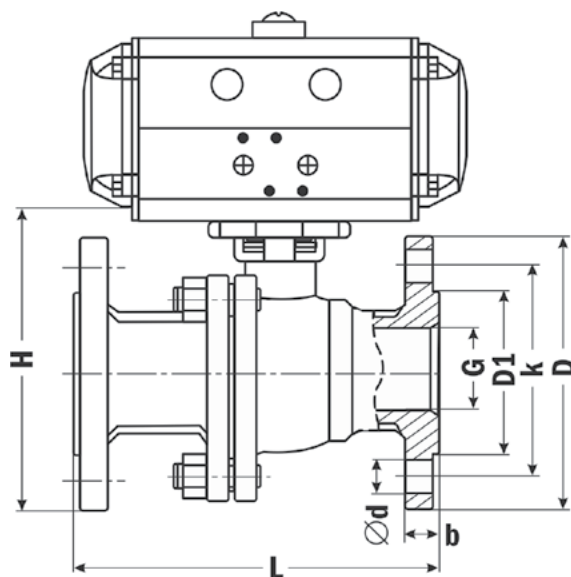
Параметр	Значение	
Рабочая среда	Вода, горячая вода, воздух, инертные газы, масла, природный газ, азотная кислота, уксус	
Материал	корпуса	Нержавеющая сталь
	уплотнения	PTFE, TFM
Температура рабочей среды	PTFE	–20...+180 °С
	TFM	–50...+270 °С
Рабочее давление	1; 1,6; 2,5; 4 или 6,4 МПа (выбирается при заказе)	
Диаметр условного прохода Ду	15...200 мм	
Присоединение	Фланцевое F½ "...F8"	
Модель пневмопривода	ППР	

Модификации

Модель	Размеры									Модель пневмопривода	Цена, руб.*
	Ду, мм	G	D, мм	D1, мм	H, мм	L, мм	b, мм	n-Ød, мм	k, мм		
КПР-2Ф-15	15	½"	89	35	100	105	10	4-15	60,5	ППР-032	6605
КПР-2Ф-20	20	¾"	98	43	108	116	11	4-15	70	ППР-040	7595
КПР-2Ф-25	25	1"	108	51	110	127	12	4-15	79,5	ППР-052	10 095
КПР-2Ф-32	32	1¼"	117	64	165	140	13	4-15	89	ППР-052	12 020
КПР-2Ф-40	40	1½"	127	74	145	165	14,5	4-15	100	ППР-063	15 520
КПР-2Ф-50	50	2"	152	92	165	178	16	4-19	120,5	ППР-063	18 175
КПР-2Ф-65	65	2½"	178	105	200	190	17,5	4-19	139,5	ППР-083	26 230
КПР-2Ф-80	80	3"	190	127	225	203	19	4-19	152,5	ППР-092	34 440
КПР-2Ф-100	100	4"	229	155	265	229	24	8-19	192	ППР-105	46 030
КПР-2Ф-125	125	5"	254	186	380	356	24	8-22	216	ППР-125	66 185
КПР-2Ф-150	150	6"	279	216	470	394	25,4	8-22	241,3	ППР-140	112 580
КПР-2Ф-200	200	8"	343	270	626	457	29	8-22	298,5	ППР-160	145 235

* Цена указана за кран с приводом двустороннего действия ППР2.

Габаритный чертеж



Форма заказа

КПР-2Ф-Х-ХFS-Х
 1 2 3

Номер позиции	Название позиции	Обозначение	Расшифровка
1	Диаметр условного прохода)	15	15 мм
		20	20 мм
		25	25 мм
		32	32 мм
		40	40 мм
		50	50 мм
		65	65 мм
		80	80 мм
		100	100 мм
		125	125 мм
		150	150 мм
200	200 мм		
2	Материал уплотнения	P	PTFE
		T	TFM
3	Рабочее давление	1	1 МПа
		1,6	1,6 МПа
		2,5	2,5 МПа
		4	4 МПа
		6,4	6,4 МПа

Пример заказа: КПР-2Ф-40-TFS-2,5

Кран шаровой с пневмоприводом КПР-3

Назначение: управление потоком рабочей среды в трубопроводе

Особенности

- Стандарт присоединения клапана к приводу – ISO5211
- Рабочая среда: вода, горячая вода, воздух, инертные газы, масла, агрессивные жидкости
- Температура рабочей среды: –20...+180 °С (PTFE);
–50...+270 °С (TFM)
- Рабочее давление: 1...6,4 МПа (выбирается при заказе)
- Материал корпуса: нержавеющая сталь

Переходники для пневмоклапанов см. на с. 440.



Цена от 3650 руб.

Технические характеристики

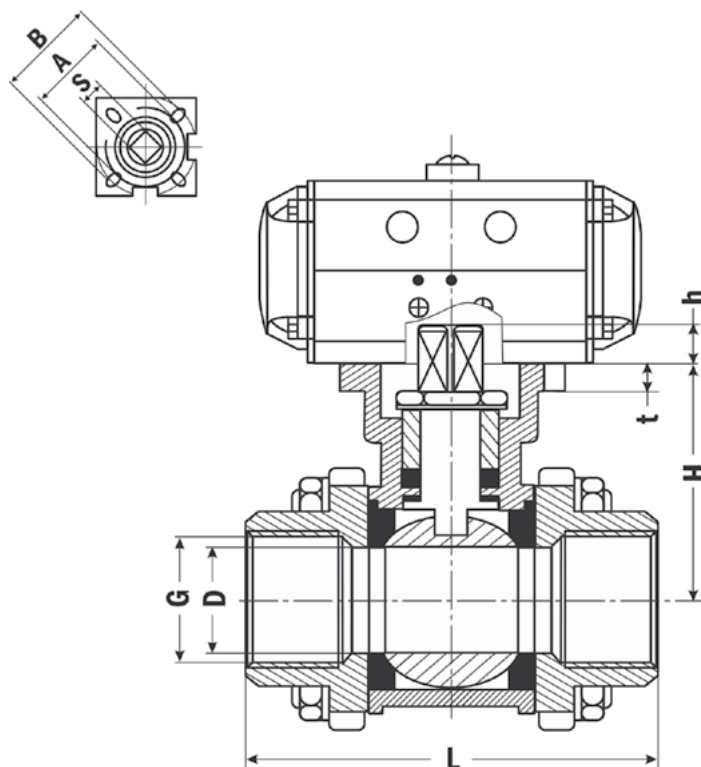
Параметр		Значение
Рабочая среда		Вода, горячая вода, воздух, инертные газы, масла, агрессивные жидкости
Материал	корпуса	Нержавеющая сталь
	уплотнения	PTFE, TFM
Температура рабочей среды	PTFE	–20...+180 °С
	TFM	–50...+270 °С
Рабочее давление		1; 1,6; 2,5; 4 или 6,4 МПа (выбирается при заказе)
Диаметр условного прохода Ду		15...100 мм
Присоединение		резьбовое G½ " ...G4 " или K½ " ...K4 "
Модель пневмопривода		ППР

Модификации

Модель	Размеры									Модель пневмопривода	Цена, руб.*
	Ду (D), мм	G	H, мм	h, мм	L, мм	t, мм	A	B	S, мм		
КПР-3-15	15	½ "	38,8	5,5	70,6	5,7	F03	F04	9	ППР-032	3605
КПР-3-20	20	¾ "	46	11	77,2	5,6	F03	F04	9	ППР-040	4205
КПР-3-25	25	1 "	55,6	9	86,7	6	F04	F05	11	ППР-052	5540
КПР-3-32	32	1¼ "	60,7	11,6	105	6	F04	F05	11	ППР-052	6550
КПР-3-40	40	1½ "	71,7	14,5	115	7	F05	F07	14	ППР-063	8905
КПР-3-50	50	2 "	79	14	137	8	F05	F07	14	ППР-063	10 635
КПР-3-65	65	2½ "	106,5	21,3	188,5	9,5	F07	F10	17	ППР-083	15 895
КПР-3-80	80	3 "	119,5	18	206,5	10	F07	F10	17	ППР-092	22 985
КПР-3-100	100	4 "	125	22	266	10	F10	F12	22	ППР-105	36 280

* Цена указана за кран с приводом двустороннего действия ППР2.

Габаритный чертеж



Форма заказа

КПР-3- $\underbrace{\quad}_1$ - $\underbrace{\quad}_2$ - $\underbrace{\quad}_3$ S- $\underbrace{\quad}_4$

Номер позиции	Название позиции	Обозначение	Расшифровка
1	Ду (диаметр условного прохода)	15	15 мм
		20	20 мм
		25	25 мм
		32	32 мм
		40	40 мм
		50	50 мм
		65	65 мм
		80	80 мм
		100	100 мм
2	Присоединение	G	Трубная резьба
		K	Коническая резьба
3	Материал уплотнения	P	PTFE
		T	TFM
4	Рабочее давление	1	1 МПа
		1,6	1,6 МПа
		2,5	2,5 МПа
		6,4	6,4 МПа

Пример заказа: КПР-3-25-KPS-1

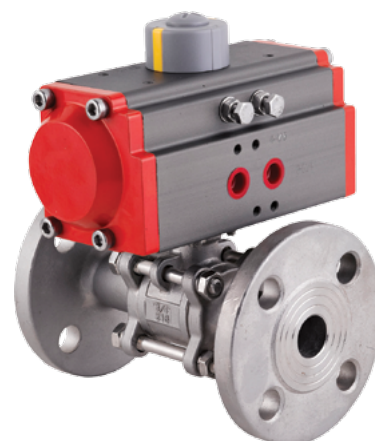
Кран шаровой фланцевый с пневмоприводом КПР-3Ф

Назначение: управление потоком рабочей среды в трубопроводе

Особенности

- Стандарт присоединения клапана к приводу – ISO5211
- Рабочая среда: вода, горячая вода, воздух, инертные газы, масла, природный газ, азотная кислота, уксус
- Температура рабочей среды: –20...+180 °С (PTFE);
–50...+270 °С (TFM)
- Рабочее давление: 1...6,4 МПа (выбирается при заказе)
- Материал корпуса: нержавеющая сталь

Переходники для пневмоклапанов см. на с. 440.



Цена от 9460 руб.

Технические характеристики

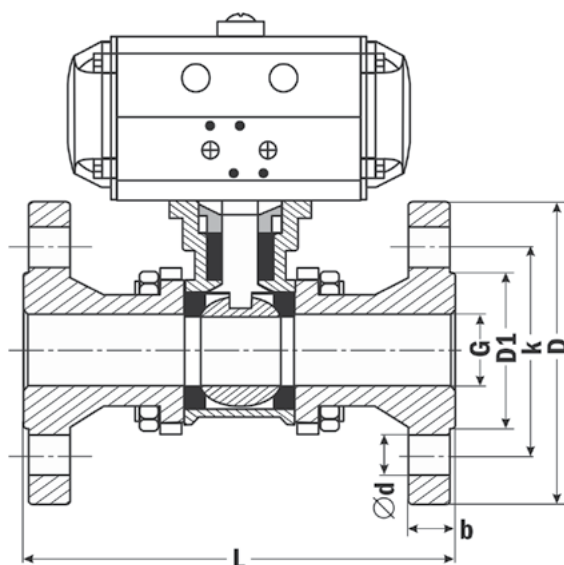
Параметр		Значение
Рабочая среда		Вода, горячая вода, воздух, инертные газы, масла, природный газ, азотная кислота, уксус
Материал	корпуса	Нержавеющая сталь
	уплотнения	PTFE, TFM
Температура рабочей среды	PTFE	–20...+180 °С
	TFM	–50...+270 °С
Рабочее давление		1; 1,6; 2,5; 4 или 6,4 МПа (выбирается при заказе)
Диаметр условного прохода Ду		15...100 мм
Присоединение		Фланцевое F½" ...F4"
Модель пневмопривода		ППР

Модификации

Модель	Размеры									Модель пневмопривода	Цена, руб.*
	Ду, мм	G	D, мм	D1, мм	PN	ANSI	b, мм	n-∅d, мм	k, мм		
					L, мм						
КПР-3Ф-15	15	½"	95	45	130	108	16	4-14	65	ППР-032	8435
КПР-3Ф-20	20	¾"	105	58	150	117	18	4-14	75	ППР-040	10 460
КПР-3Ф-25	25	1"	115	68	160	127	18	4-14	85	ППР-052	13 490
КПР-3Ф-32	32	1¼"	140	78	180	140	18	4-18	100	ППР-052	16 825
КПР-3Ф-40	40	1½"	150	88	200	165	18	4-18	110	ППР-063	19 810
КПР-3Ф-50	50	2"	165	102	230	178	20	4-18	125	ППР-063	23 435
КПР-3Ф-65	65	2½"	185	122	250/290	190	22	8-18	145	ППР-083	33 935
КПР-3Ф-80	80	3"	200	138	280/310	203	24	8-18	160	ППР-092	42 325
КПР-3Ф-100	100	4"	235	162	320/350	229	24	8-22	190	ППР-105	63 565

* Цена указана за кран с приводом двустороннего действия ППР2.

Габаритный чертеж



Форма заказа

КПР-3Ф-Х-ХFS-Х
₁ ₂ ₃

Номер позиции	Название позиции	Обозначение	Расшифровка
1	Ду (диаметр условного прохода)	15	15 мм
		20	20 мм
		25	25 мм
		32	32 мм
		40	40 мм
		50	50 мм
		65	65 мм
		80	80 мм
2	Материал уплотнения	P	PTFE
		T	TFM
3	Рабочее давление	1	1 МПа
		1,6	1,6 МПа
		2,5	2,5 МПа
		4	4 МПа
		6,4	6,4 МПа

Пример заказа: КПР-3Ф-80-PFS-4

Кран шаровой трехходовой с пневмоприводом КПР-ТЗ

Назначение: управление потоком рабочей среды в трубопроводе

Особенности

- Стандарт присоединения клапана к приводу – ISO5211
- Рабочая среда: вода, горячая вода, воздух, инертные газы, масла, природный газ, азотная кислота, уксус
- Температура рабочей среды: –20...+180 °С (PTFE);
–50...+270 °С (TFM)
- Рабочее давление: 1...6,4 МПа (выбирается при заказе)
- Материал корпуса: нержавеющая сталь

Переходники для пневмоклапанов см. на с. 440.



Цена от 4160 руб.

Технические характеристики

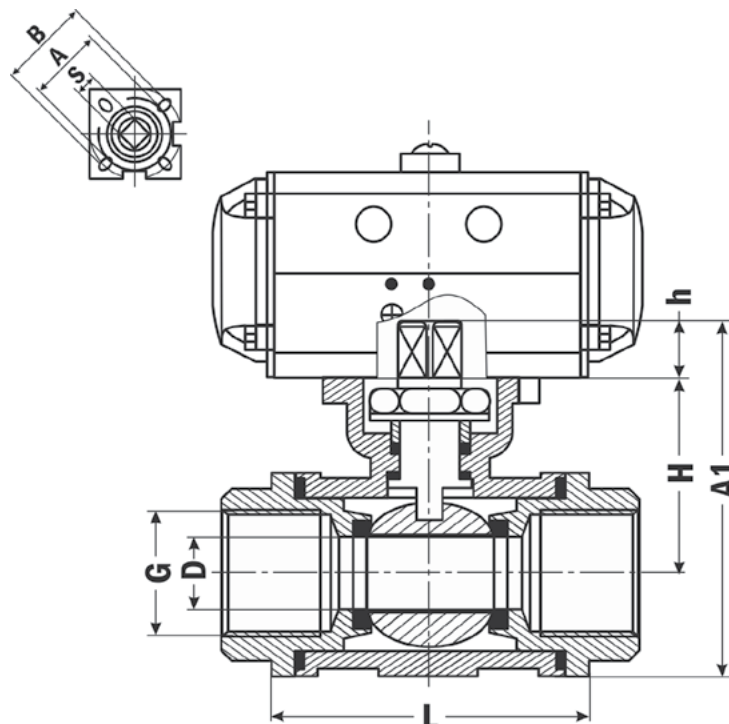
Параметр		Значение
Рабочая среда		Вода, горячая вода, воздух, инертные газы, масла, природный газ, азотная кислота, уксус
Материал	корпуса	Нержавеющая сталь
	уплотнения	PTFE, TFM
Температура рабочей среды	PTFE	–20...+180 °С
	TFM	–50...+270 °С
Рабочее давление		1; 1,6; 2,5; 4 или 6,4 МПа (выбирается при заказе)
Диаметр условного прохода Ду		15...50 мм
Присоединение		Резьбовое G½ " ... G2 " или K½ " ... K2 "
Модель пневмопривода		ППР

Модификации

Модель	Размеры									Модель пневмопривода	Цена, руб.*
	Ду (D), мм	G	A1, мм	H, мм	h, мм	L, мм	A	B	S, мм		
КПР-ТЗ-15	11	½ "	63,5	37	8,5	73,3	F03	F04	9	ППР-032	4160
КПР-ТЗ-20	15	¾ "	74	30	11,8	83,4	F03	F04	9	ППР-040	4875
КПР-ТЗ-25	18	1 "	85,5	45	14,3	89,5	F04	F05	11	ППР-052	6145
КПР-ТЗ-32	25	1¼ "	105	55	14,5	127	F04	F05	11	ППР-052	7985
КПР-ТЗ-40	32	1½ "	126	68	17,5	137,3	F05	F07	14	ППР-063	11 760
КПР-ТЗ-50	40	2 "	137,8	72,7	18,8	154	F05	F07	14	ППР-063	13 825

* Цена указана за кран с приводом двустороннего действия ППР2.

Габаритный чертеж



Форма заказа

КПР-ТЗ-Х-ХХS-Х
 1 2 3 4

Номер позиции	Название позиции	Обозначение	Расшифровка
1	Модель в зависимости от Ду	15	Ду = 11 мм
		20	Ду = 15 мм
		25	Ду = 18 мм
		32	Ду = 25 мм
		40	Ду = 32 мм
		50	Ду = 40 мм
2	Присоединение	G	Трубная резьба
		K	Коническая резьба
3	Материал уплотнения	P	PTFE
		T	TFM
4	Рабочее давление	1	1 МПа
		1,6	1,6 МПа
		2,5	2,5 МПа
		4	4 МПа
		6,4	6,4 МПа

Пример заказа: КПР-ТЗ-32-GPS-1,6

Кран-«бабочка» с пневмоприводом КПР-Б7, КПР-БФ7

Назначение: управление потоком рабочей среды в трубопроводе

Особенности

- Рабочая среда: жидкие и газообразные среды, неагрессивные к материалам клапана
- Температура рабочей среды: -23...+150 °С (VITON);
-45...+135 °С (EPDM);
-10...+150 °С (PTFE);
-12...+82 °С (NBR)
- Рабочее давление: 1,6 МПа
- Материал корпуса: чугун, латунь, нержавеющая сталь
- Возможность установки в любом положении
- Долгий срок службы (более 10 000 циклов открытия/закрытия)
- Присоединение: КПР-Б7 – «сэндвич»;
КПР-БФ7 – фланцевое



Цена от 5175 руб.

Переходники для пневмоклапанов см. на с. 440.

Технические характеристики

Параметр		Значение
Рабочая среда		Жидкие и газообразные среды, неагрессивные к материалам клапана
Материал	корпуса	Чугун, латунь, нержавеющая сталь
	диска	Чугун, латунь, нержавеющая сталь
	уплотнения	VITON, EPDM, PTFE, NBR
Температура рабочей среды	VITON	-23...+150 °С
	EPDM	-45...+135 °С
	PTFE	-10...+150 °С
	NBR	-12...+82 °С
Рабочее давление		1,6 МПа
Диаметр условного прохода Ду		50...1000 мм
Присоединение		«Сэндвич» или фланцевое
Модель пневмопривода		ППР

Модификации КПР-Б7

Модель	Размеры, мм											Модель пневмопривода	Цена, руб.*
	Ду (Dn)	A	D	D1	H	L	n-∅d	H×H	E	K	n-∅d2		
КПР-Б7-50	50	181	125	52,9	80	42	4-18	11×11	70	90	4-10	ППР-052	5175
КПР-Б7-65	65	223	145	64,5	89	44,7	4-18					ППР-052	5650
КПР-Б7-80	80	212	160	78,8	95	45,2	8-18					ППР-063	7020
КПР-Б7-100	100	258	180	104	114	52,1	8-18					ППР-075	9475
КПР-Б7-125	125	287	210	123,3	127	54,4	8-18	14×14				ППР-083	11 075
КПР-Б7-150	150	342,5	240	155,6	139	55,8	8-22					ППР-105	15 680
КПР-Б7-200	200	342,5	295	202,5	175	60,6	8-22	17×17	102	125	4-12	ППР-125	23 190
КПР-Б7-250	250	412	350	250,5	203	65,6	12-22	ППР-140				34 040	
КПР-Б7-300	300	490	400	301,6	242	76,9	12-22	22×22				ППР-160	46 785
КПР-Б7-350	350	490	460	333,3	267	76,5	16-22					ППР-190	73 405
КПР-Б7-400	400	544	515	389,6	309	85,7	16-26	27×27	140	175	4-18	ППР-190	94 275
КПР-Б7-450	450	580	565	440,5	328	105,6	20-26					ППР-210	121 060
КПР-Б7-500	500	622	620	491,5	361	130,3	20-26	36×36	165	210	4-22	ППР-240	158 470
КПР-Б7-600	600	766	725	592,5	459	151,4	20-30	C16×63				ППР-270	254 870
КПР-Б7-700	700	766	840	695	520	163	24-30	C18×80	254	300	8-18	ППР-270	332 080
КПР-Б7-800	800	794	950	794,7	591	188	24-33					ППР-300	430 005
КПР-Б7-900	900	880	1050	864,7	656	203	28-33	C20×110				ППР-350	614 240
КПР-Б7-1000	1000	1076	1160	965	721	213	28-36	C22×125				ППР-400	852 985

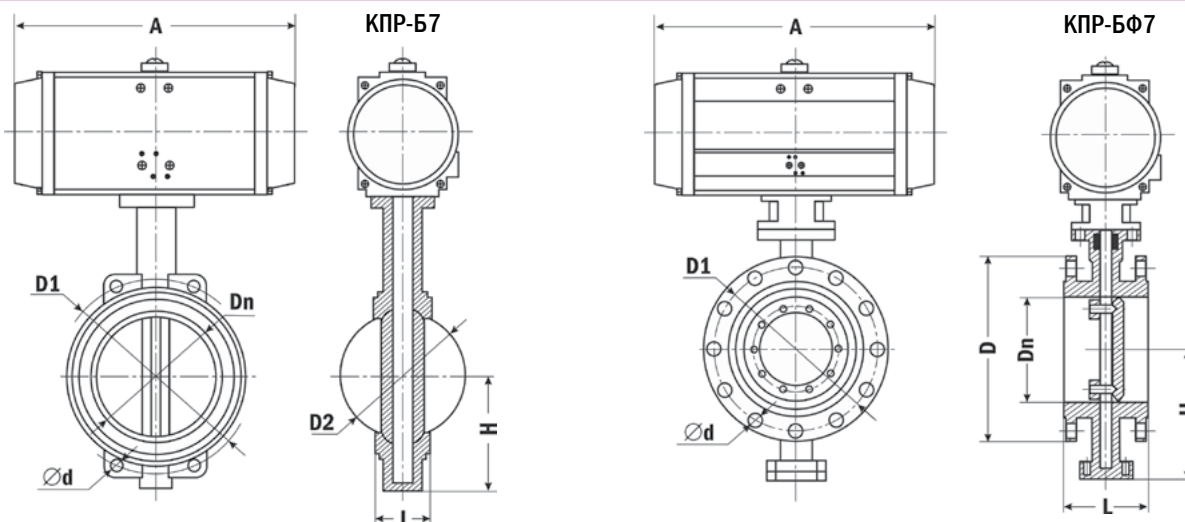
* Цена указана за кран и диск из чугуна с уплотнением EPDM и приводом двустороннего действия ППР2.

Модификации КПр-БФ7

Модель	Размеры, мм										Модель пневмопривода	Цена, руб.*	
	Dу (Dn)	A	D	D1	H	L	n-Ød	H×H	E	K			n-Ød2
КПр-БФ7-50	50	212	165	125	112	108	4-18	11×11	70	90	4-10	ППР-052	9 975
КПр-БФ7-65	65	258	185	145	115	112	4-18					ППР-052	11 220
КПр-БФ7-80	80	287	200	150	120	114	8-18					ППР-063	13 520
КПр-БФ7-100	100	342,5	220	180	138	127	8-18					ППР-075	16 710
КПр-БФ7-125	125	412	250	210	164	140	8-18	14×14			ППР-083	20 105	
КПр-БФ7-150	150	490	285	240	175	140	8-22				ППР-105	26 470	
КПр-БФ7-200	200	490	340	295	215	152	12-22	17×17	102	125	4-12	ППР-125	38 510
КПр-БФ7-250	250	544	405	355	243	165	12-26					ППР-140	53 205
КПр-БФ7-300	300	580	460	410	285	178	12-26					ППР-160	73 470
КПр-БФ7-350	350	580	520	417	320	190	16-26	22×22				ППР-190	101 115
КПр-БФ7-400	400	580	580	525	350	216	16-30					ППР-190	127 761
КПр-БФ7-450	450	622	640	585	350	222	20-30	27×27	140	175	4-18	ППР-210	158 450
КПр-БФ7-500	500	766	715	650	380	229	20-33					ППР-240	207 670
КПр-БФ7-600	600	794	840	771	435	267	20-36	C16×63	165	210	4-22	ППР-270	278 755
КПр-БФ7-700	700	794	910	840	480	292	24-36	C18×80				ППР-270	388 420
КПр-БФ7-800	800	880	1025	950	530	318	24-39					ППР-300	498 335
КПр-БФ7-900	900	880	1125	1050	595	330	28-39	C20×110	254	300	8-18	ППР-350	723 330
КПр-БФ7-1000	1000	1076	1255	1170	650	410	28-42					C22×125	ППР-400

* Цена указана за кран и диск из чугуна с уплотнением EPDM и приводом двустороннего действия ППР2.

Габаритные чертежи

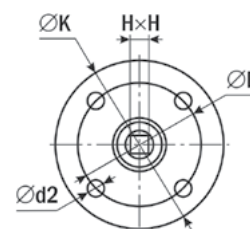


Форма заказа

КПр-Х-Х-ХХХ
 1 2 3 4 5

Номер позиции	Название позиции	Обозначение	Расшифровка
1	Присоединение	Б7	«Сэндвич»
		БФ7	Фланцевое
2	Dу (диаметр условного прохода)	50...1000	50...1000 мм
3	Материал уплотнения	V	VITON
		E	EPDM
		P	PTFE
		N	NBR
4	Материал корпуса	H	Чугун
		B	Латунь
		S	Нержавеющая сталь
5	Материал диска	H	Чугун
		B	Латунь
		S	Нержавеющая сталь

Посадочные размеры



Пример заказа: КПр-Б7-100-ЕНН

Позиционный электропневматический регулятор ПЭР-1000Р

Назначение: преобразование сигнала 4...20 мА в пневматический сигнал управления приводом клапана

Особенности

- ПЭР1-1000Р управляет приводами одностороннего действия; ПЭР2-1000Р управляет приводами двустороннего действия
- Управляющий сигнал 4...20 мА
- Давление воздуха питания 0,14...0,7 МПа

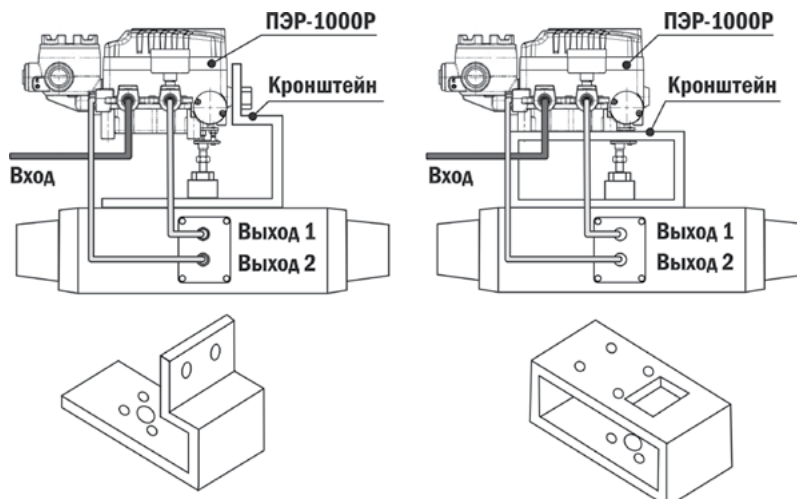


Цена 16 155 руб.

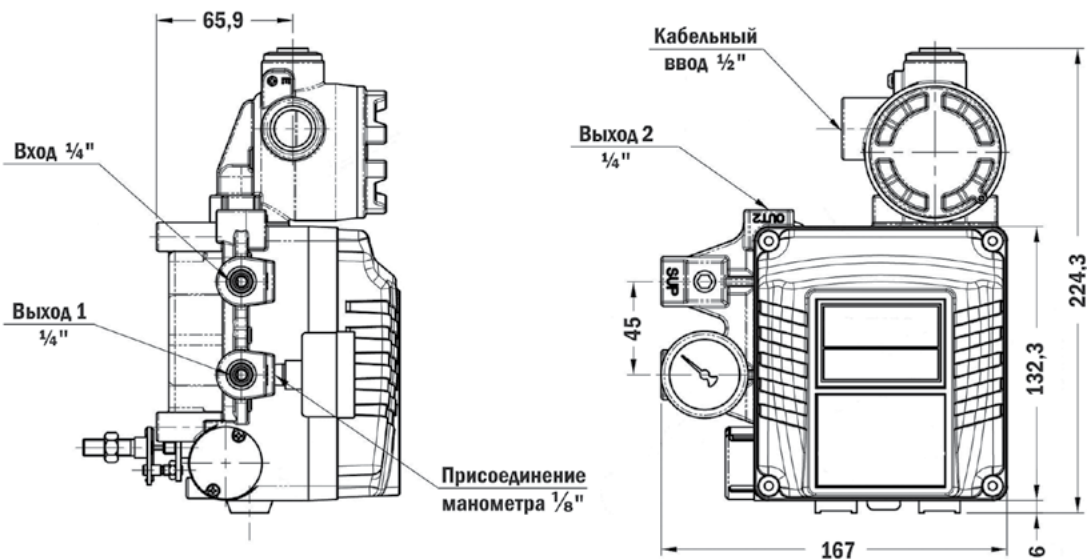
Технические характеристики

Параметр	Значение	
	ПЭР1-1000Р	ПЭР2-1000Р
Управляющий сигнал	4...20 мА	
Входное сопротивление	250 ±15 Ом	
Давление воздуха питания	0,14...0,7 МПа	
Угол полного поворота	90°	
Присоединение воздухопроводов (вход, выходы)	¼"	
Присоединение манометра	⅙"	
Кабельный ввод	½"	
Коэффициент нелинейных искажений	±1%	±2%
Гистерезис	±1%	
Потребление воздуха	3 л/мин (при 0,14 МПа)	
Пропускная способность	80 л/мин (при 0,14 МПа)	
Взрывозащита	ExiaIBT6	
Степень защиты	IP66	
Температура эксплуатации	-20...+70°С	
Материал корпуса	Алюминий	
Габаритные размеры	224,3×167×117,5 мм	
Вес	2,8 кг	

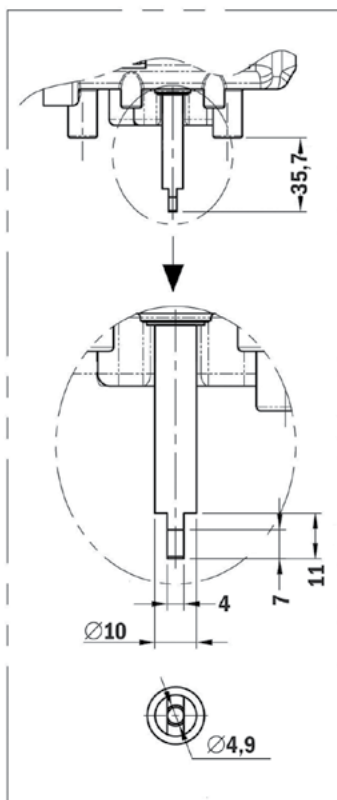
Примеры присоединения ПЭР-1000Р к пневмоприводу



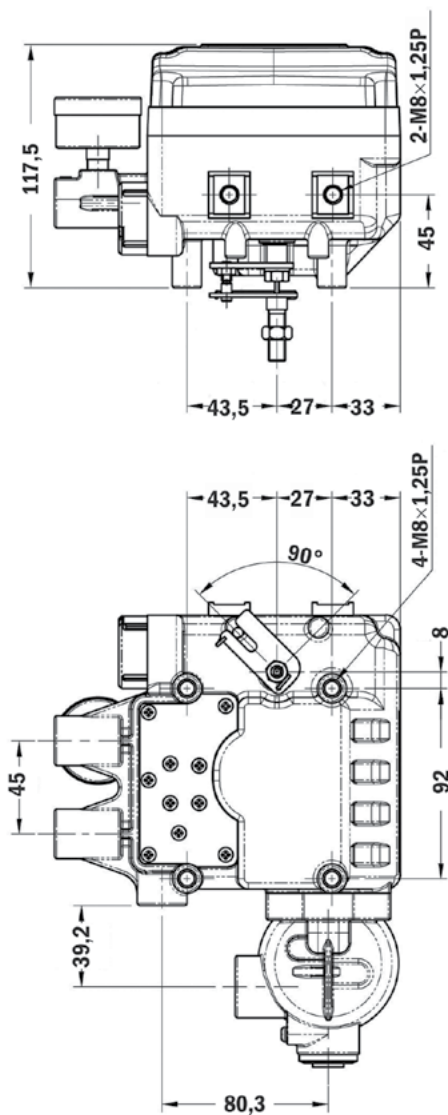
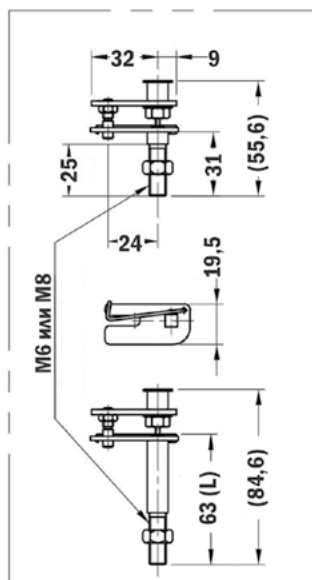
Габаритный чертеж



Рычаг по стандарту NAMUR



Вильчатый рычаг



Пример заказа: ПЭР-1000Р

Блок индикации положения БИП

Назначение: визуальная индикация положения пневмопривода

Особенности

- Наличие концевых выключателей
- Легкая установка и настройка

БИП-210



Цена 1287 руб.

БИП-310



Цена 2150 руб.

БИП-410 Ex



Цена 5035 руб.

Технические характеристики

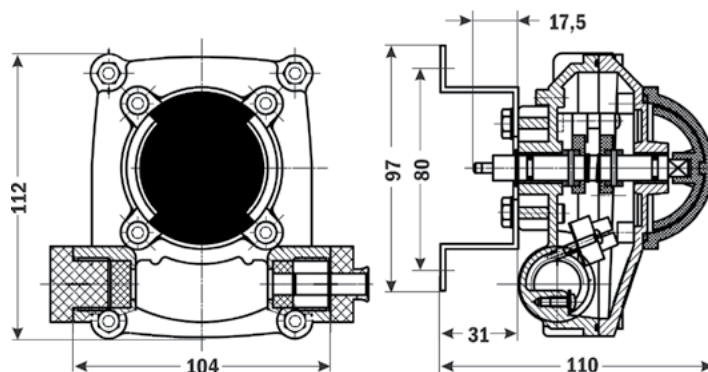
Параметр	Значение		
	БИП-210	БИП-310	БИП-410 Ex
Концевые выключатели	~3 А, 250 В; =0,2 А, 250 В; =4 А, 30 В	~16(3) А, 250 В; =0,3 А, 250 В	~10 А, 250 В; =0,3 А, 250 В; =10 А, 24 В
Угол поворота индикатора	0...90°С		
Кабельный ввод	G½"		G¾"
Степень защиты	IP67		IP65, ExiaIIBT4
Температура эксплуатации	-35...+70°С		
Габаритные размеры	112×104×110 мм	130×112×150 мм	152×158×160 мм

Схема подключения

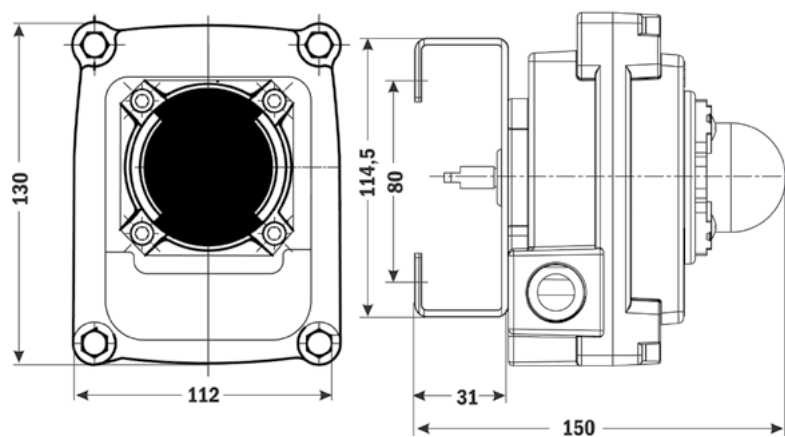


Габаритные чертежи

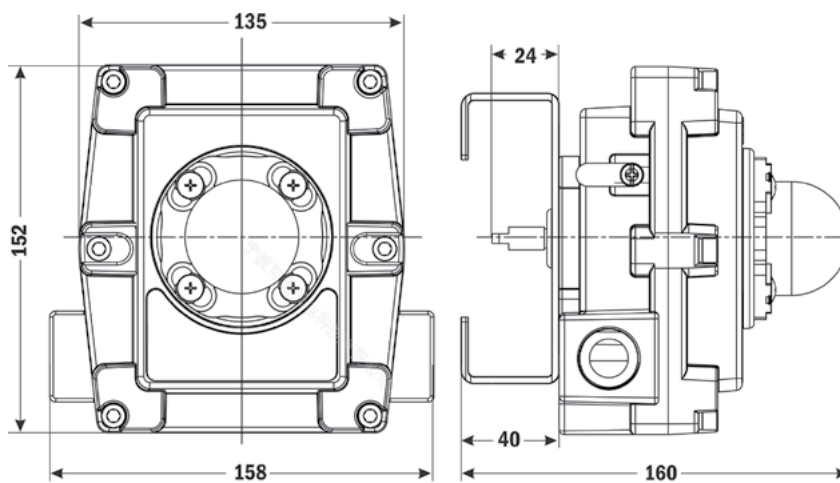
БИП-210



БИП-310



БИП-410 Ex



Пример заказа: БИП-310

Пневматический клапан с угловым поршнем УПК22

Назначение: управление потоком рабочей среды в трубопроводе

Особенности

- УПК22-1 – клапан одностороннего действия (нормально закрытый);
УПК22-2 – клапан двустороннего действия
- Рабочая среда: пар, вода, горячая вода, воздух, инертные газы, масла, слабые кислоты, слабые щелочи
- Температура рабочей среды: $-10...+180^{\circ}\text{C}$
- Рабочее давление: $0...1,6$ МПа
- Материал корпуса: нержавеющая сталь
- Индикатор состояния клапана
- Монтажное положение: универсальное
- Высокая пропускная способность
- Отсутствие гидроударов
- Бесшумная работа



Цена от 2935 руб.

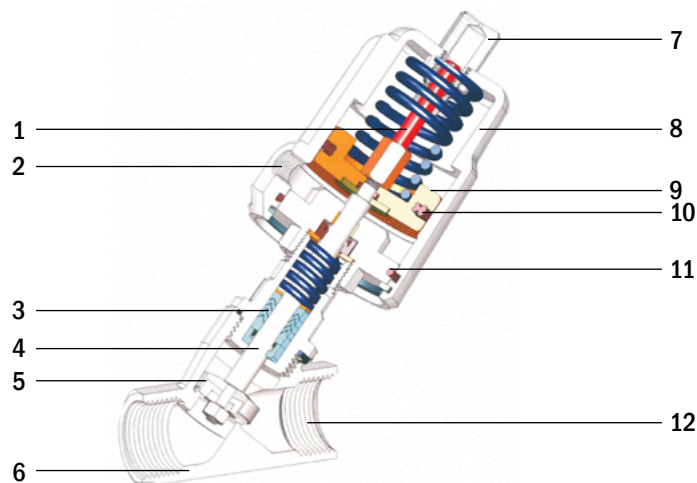
Технические характеристики

Параметр	Значение	
Рабочая среда	Пар, вода, горячая вода, воздух, инертные газы, масла, слабые кислоты, слабые щелочи, спирт	
Максимальная вязкость рабочей среды	$600 \text{ мм}^2/\text{с}$	
Материал	корпуса клапана	Нержавеющая сталь
	корпуса привода	Нержавеющая сталь, алюминий, пластик
	уплотнения	PTFE/FKM
Температура рабочей среды клапана	$-10...+180^{\circ}\text{C}$	
Рабочее давление среды	$0...1,6$ МПа	
Диаметр условного прохода Ду	$15...65$ мм	
Присоединение	Резьбовое $G\frac{3}{8}''...G2\frac{1}{2}''$	
Управляющая среда	Воздух, нейтральные газы	
Управляющее давление	$0,3...1$ МПа	
Присоединение воздухопроводов	Резьбовое $G\frac{1}{8}''...G\frac{1}{4}''$	
Температура эксплуатации	$-10...+60^{\circ}\text{C}$	

Модификации

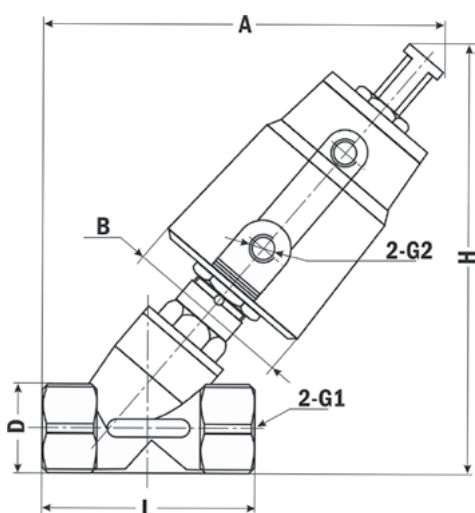
Модель	Ду, мм	Диаметр привода, мм	Kv, м ³ /ч	Одностороннего действия (НЗ)		Двустороннего действия		Цена, руб.		
				Давление рабочей среды, МПа	Управляющее давление, МПа	Давление рабочей среды, МПа	Управляющее давление, МПа	алюминий	нержавеющая сталь	
									УПК22-1	УПК22-2
УПК22-4010	13	40	3,7	0...1,6	$\geq 0,4$	-	-	-	3585	3410
УПК22-5010	13	50	3,7		$\geq 0,3$	0...1,6	0,3	2935	3925	3730
УПК22-4015	13	40	4,2		$\geq 0,4$	-	-	-	3585	3410
УПК22-5015	13	50	4,2		$\geq 0,3$	0...1,6	0,3	2935	4005	3815
УПК22-5020	18	50	9		0,3...0,4	0...1,6	0,3	3170	4005	3815
УПК22-5025	22	50	18,5		0,3...0,55	-	-	4135	4740	4530
УПК22-6325	22	63	18,5		0,3...0,35	0...1,6	0,35	4475	5850	5570
УПК22-6332	31	63	36,5		0,3...0,5	0...1,4	0,4	5420	7890	7520
УПК22-6340	35	63	42		0,3...0,6	0...1,1	0,4	5895	8335	7950
УПК22-6350	45	63	54,6		0,3...0,65	0...1,6	0,4	8875	10 355	9865
УПК22-8050	45	80	54,6		0,3...0,65	0...1,2	0,4	9470	11 315	10 780
УПК22-10065	58	100	90		0,3...0,65	0...1,2	0,4	-	19 715	18 770

Конструкция клапана



1. Шток индикатора
2. Входное отверстие для подачи воздуха
3. Уплотнения
4. Плунжер
5. Уплотнение плунжера
6. Корпус клапана
7. Индикатор положения
8. Корпус привода
9. Поршень
10. Уплотнительное кольцо поршня
11. Уплотнение корпуса
12. Присоединение

Габаритный чертёж



Модель	Диаметр привода, мм	G1	G2	Размеры, мм				
				A	B	D	H	L
УПК22-4010	40	G $\frac{3}{8}$ "	G $\frac{1}{8}$ "	127,5	50	27	136	68,5
УПК22-5010	50	G $\frac{3}{8}$ "	G $\frac{1}{8}$ "	140	60,5	27	150	68,5
УПК22-4015	40	G $\frac{1}{2}$ "	G $\frac{1}{8}$ "	127,5	50	27	136	68,5
УПК22-5015	50	G $\frac{1}{2}$ "	G $\frac{1}{8}$ "	140	60,5	27	150	68,5
УПК22-5020	50	G $\frac{3}{4}$ "	G $\frac{1}{8}$ "	143	60,5	32	155	75
УПК22-5025	50	G1	G $\frac{1}{8}$ "	163,5	60,5	39	176	90
УПК22-6325	63	G1	G $\frac{1}{8}$ "	174,5	77	39	189,5	90
УПК22-6332	63	G1 $\frac{1}{4}$ "	G $\frac{1}{8}$ "	190,5	77	50	207,5	117
УПК22-6340	63	G1 $\frac{1}{4}$ "	G $\frac{1}{8}$ "	190,5	77	55	207,5	117
УПК22-6350	63	G2"	G $\frac{1}{4}$ "	219,5	77	70	232,5	145
УПК22-8050	80	G2"	G $\frac{1}{4}$ "	233	98	70	253	138
УПК22-10065	100	G2 $\frac{1}{2}$ "	G $\frac{1}{4}$ "	270	116	85	290,5	170

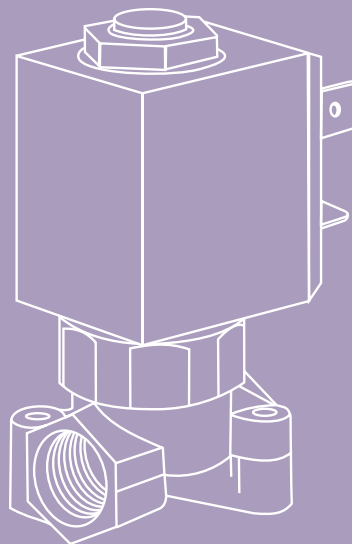
Форма заказа

УПК22- $\underbrace{\quad}_1$ - $\underbrace{\quad}_2$ - $\underbrace{\quad}_3$

Номер позиции	Название позиции	Обозначение	Расшифровка
1	Тип клапана	1	Одностороннего действия (нормально закрытый)
		2	Двустороннего действия
2	Модель в зависимости от диаметра привода и Ду	4010	Диаметр 40 мм, Ду = 13 мм
		5010	Диаметр 50 мм, Ду = 13 мм
		4015	Диаметр 40 мм, Ду = 13 мм
		5015	Диаметр 50 мм, Ду = 13 мм
		5020	Диаметр 50 мм, Ду = 18 мм
		5025	Диаметр 50 мм, Ду = 22 мм
		6325	Диаметр 63 мм, Ду = 22 мм
		6332	Диаметр 63 мм, Ду = 31 мм
		6340	Диаметр 63 мм, Ду = 35 мм
		6350	Диаметр 63 мм, Ду = 45 мм
3	Материал привода	8050	Диаметр 80 мм, Ду = 45 мм
		10065	Диаметр 100 мм, Ду = 58 мм
		S	Нержавеющая сталь
		A	Алюминий
		L	Пластик

Пример заказа: УПК22-1-5010-S

14



КЛАПАНЫ

Содержание

Общая информация

Классификация клапанов.....	460
Конструкция клапанов.....	461
Принципы действия.....	462
Условные обозначения клапанов.....	464
Характеристики уплотнений.....	464
Рекомендации по выбору клапанов.....	465
Таблица характеристик клапанов.....	466

КЛАПАНЫ СОЛЕНОИДНЫЕ НОРМАЛЬНО ЗАКРЫТЫЕ

общего применения

AR-2W21.....	472
AR-2W21F.....	474
AR-2W31.....	476
AR-УСВ31.....	478
AR-УСД21F.....	480
AR-2W51.....	482
AR-УСН11.....	483

для пара

AR-2L.....	484
AR-УСР31.....	486
AR-УСР31F.....	488

AR-УСРГ11.....	490
AR-УСРГ11F.....	492
AR-УСРС31.....	494
AR-УСРС31F.....	496
AR-ZCT21.....	498

для вакуума

AR-УСК21.....	500
---------------	-----

для природного газа

AR-SB116-5.....	502
AR-ZCM.....	504

для хладагентов

AR-SB125.....	506
---------------	-----

для систем пылеудаления

AR-RMF-Z-A.....	509
AR-RMF-Z.....	510
AR-RMF-Y.....	512
AR-RMF-DD.....	514

для использования под водой

AR-УСДФ11.....	516
----------------	-----

для систем пожаротушения

AR-УСХФ.....	518
--------------	-----

для автоматической промывки трубопровода,
с РВК

AR-CS-728A.....520

миниатюрные общего применения

AR-CS-720W.....522

AR-PU220.....523

AR-SB115.....524

AR-YCWS1.....525

AR-YCWS3.....526

AR-YCWS4.....527

AR-YCWS5.....528

AR-YCWS10-01.....529

AR-YCWS10-02.....530

AR-YCWS10-03.....532

AR-YCWS10-04.....533

AR-YCWS10-05.....534

AR-YCWS10-06.....535

AR-YCWS11.....536

миниатюрные для пара

AR-5515.....537

AR-5515-03.....538

AR-5515-08.....539

AR-5523.....540

AR-5524(A)-03, AR-552403.....541

AR-5503, AR-5503-02.....542

AR-YCSM31.....544

AR-DL-6C.....546

AR-HX-3.....547

AR-RMF22-SS08.....548

миниатюрные для агрессивных сред

AR-RFS-SLF.....549

AR-ycfp21.....550

AR-ycfp21-06.....551

миниатюрные с ручным регулированием Ду

AR-5531.....552

AR-5531-03.....553

AR-5531-04.....554

AR-DL-6E.....555

AR-DL-6G.....556

AR-DL-6K.....557

**КЛАПАНЫ СОЛЕНОИДНЫЕ
НОРМАЛЬНО ОТКРЫТЫЕ**

общего применения

AR-2W12.....558

AR-2W12F.....560

AR-ycb32.....562

AR-YCD22F.....564

AR-YCH12.....566

для пара

AR-YCP32.....568

AR-YCP32F.....570

миниатюрные

AR-5515-04M.....572

AR-5515-06.....573

AR-5515-10.....574

AR-ycws10-02-22.....575

AR-YCSM12, AR-YCSM32.....576

КЛАПАНЫ СОЛЕНОИДНЫЕ ТРЕХХОДОВЫЕ 3/2

AR-3V1.....578

AR-RMF23-SS08.....579

AR-YCG31.....580

AR-ycws6.....582

AR-5515A.....583

AR-5515-04.....584

AR-SB364.....585

КЛАПАНЫ СОЛЕНОИДНЫЕ БИСТАБИЛЬНЫЕ

AR-YCL11.....586

AR-YCL21.....588

AR-YCL41.....590

АКСЕССУАРЫ К СОЛЕНОИДНЫМ КЛАПАНАМ

Реле времени циклическое РВК

РВК.....592

Взрывозащищенные катушки SB, Ex

SB, Ex.....594

Энергосберегающее устройство SB238

SB238.....595

Коннекторы для катушек SB

SB.....596

КРАНЫ И КЛАПАНЫ С ЭЛЕКТРОПРИВОДОМ

AR-GH100-1.....598

AR-GH100-2.....600

AR-GH100-3.....602

AR-GH100-4.....604

AR-GH100-5.....606

AR-GH100-6E.....608

AR-GBI.....610

AR-GRV.....612

AR-GVI.....614

AR-GXI.....616

КРАНЫ ШАРОВЫЕ С РУЧНЫМ УПРАВЛЕНИЕМ

AR-G100-12.....618

AR-G100-1B.....620

СОЛЕНОИДНЫЕ НАСОСЫ

AR-YCSP, AR-YCMP, AR-YCBP.....622

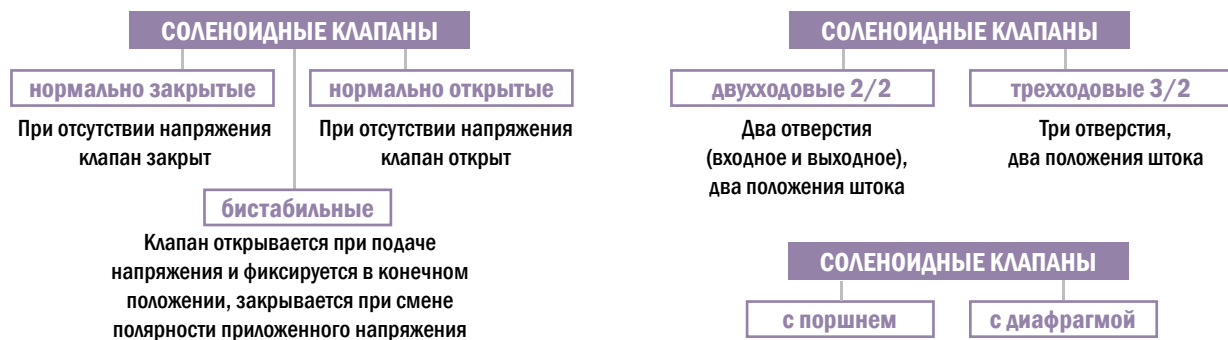
НСД.....624

Определение

Соленоидный (электромагнитный) клапан — это комбинация двух основных функциональных узлов:

соленоида (электромагнита) с сердечником, свободно движущимся в герметично закрытой трубке внутри катушки соленоида;

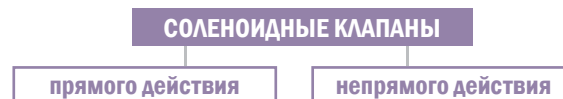
непосредственно **клапана с проходным отверстием**, в котором установлена диафрагма или поршень, чтобы пропустить или перекрыть поток. Клапан открывается или закрывается движением магнитного сердечника, движущегося в соленоиде, когда на катушку подается питание. Конструкция обеспечивает компактность и герметичность клапана.

Классификация клапанов

Собственно регулирование потока (открытие и закрытие основного пропускного отверстия) осуществляется с помощью поршня или диафрагмы.

Поршень представляет собой металлический цилиндр, который, поднимаясь или опускаясь, открывает или закрывает основное пропускное отверстие. Часто окончанием поршня являются один или несколько мембранных уплотнителей, которые открывают или закрывают одно или несколько пропускных отверстий.

Диафрагма представляет собой резиновую мембрану, закрепленную в корпусе клапана. Основное пропускное отверстие закрыто, когда мембрана прижата к седлу клапана. Поднимаясь, диафрагма открывает основное пропускное отверстие.



В электромагнитных (соленоидных) клапанах **прямого действия** открытие/закрытие клапана осуществляется только за счет усилия, развиваемого электромагнитом. По этой причине такие клапаны имеют ограниченный диапазон условных диаметров и давлений и соленоиды достаточно большой мощности. **Преимущество клапанов прямого действия** — возможность срабатывания при нулевом давлении и высокая частота срабатывания.

Принцип работы электромагнитного клапана **непрямого действия** основан на наличии разницы давлений между входом и выходом. Клапаны непрямого действия для открытия/закрытия используют давление рабочей среды, протекающей через клапан. Вследствие этого они имеют более широкий диапазон рабочих давлений, условных диаметров и соленоиды относительно небольшой мощности.

Преимущество клапанов непрямого действия — отсутствие гидроудара в трубопроводах за счет более плавного открытия и закрытия клапанов, меньшая потребляемая мощность.



Непрямого действия
с диафрагмой



Прямого действия
с диафрагмой



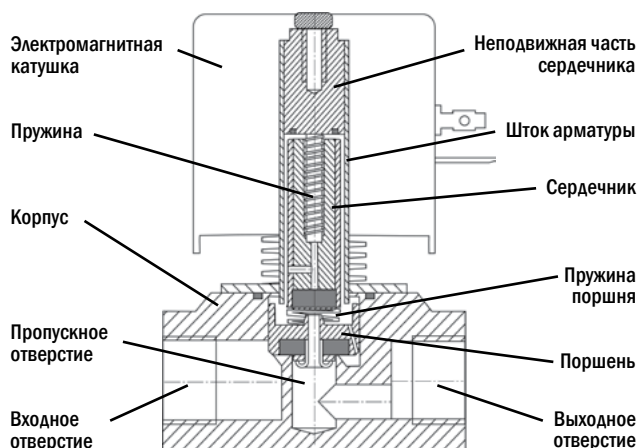
Непрямого действия
с поршнем



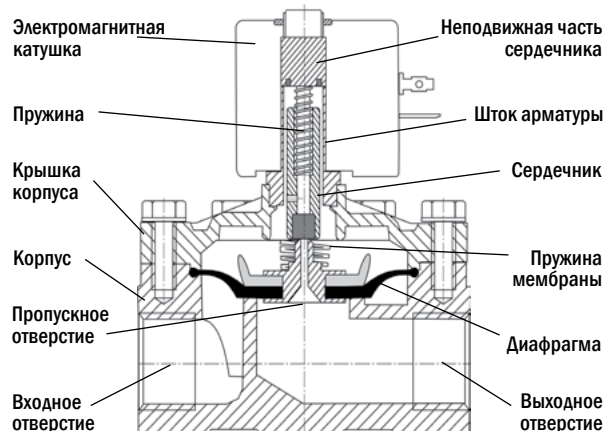
Прямого действия
с поршнем

Конструкция клапанов

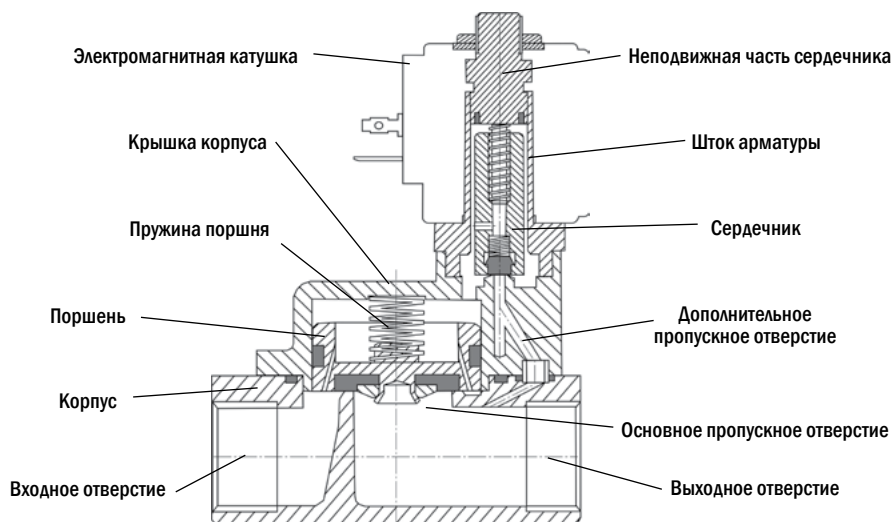
Клапаны прямого действия с поршнем



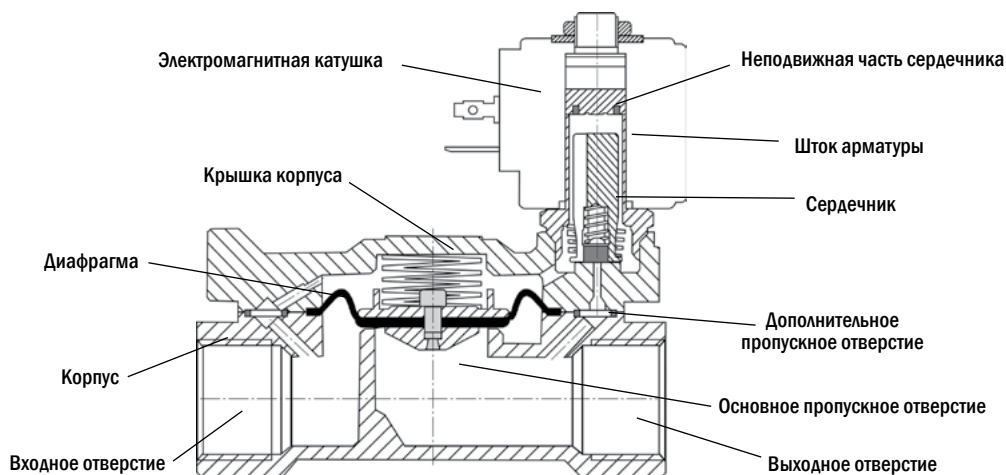
Клапаны прямого действия с диафрагмой



Клапаны непрямого действия с поршнем

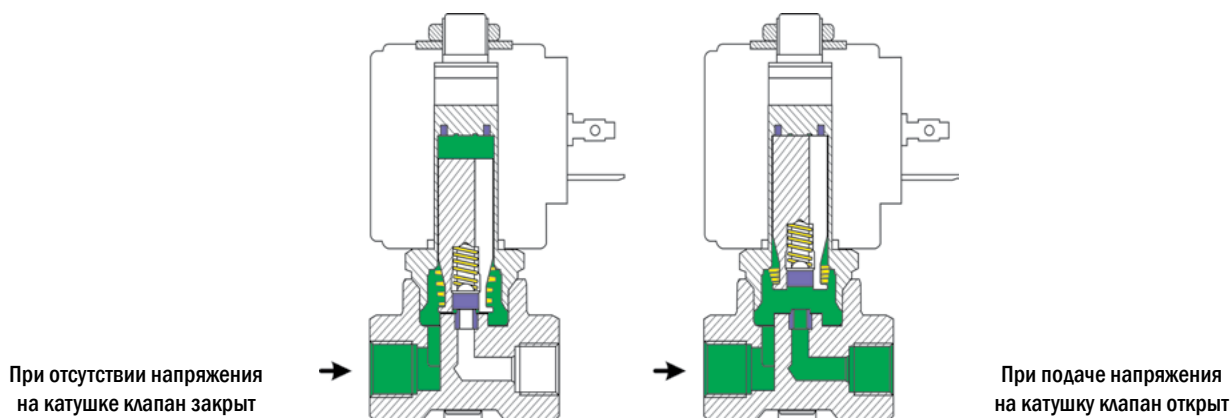


Клапаны непрямого действия с диафрагмой



Принцип действия

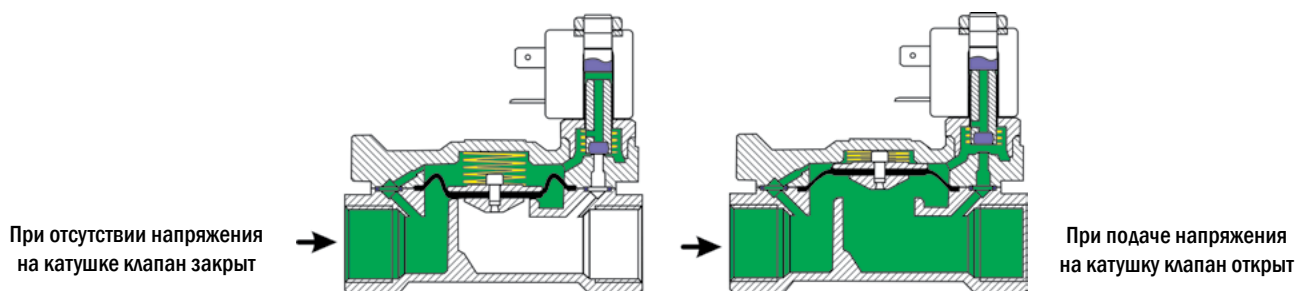
Клапан двухходовой нормально закрытый прямого действия с поршнем



Мембранный уплотнитель смонтирован непосредственно на поршень, который, совершая поступательные движения вверх или вниз, открывает или закрывает основное пропускное отверстие. В тот момент, когда на катушку не подано напряжение, поршень находится в крайнем нижнем положении, закрывая мембраной пропускное отверстие и не пропуская рабочую среду к выходному отверстию.

При подаче напряжения на катушку поршень перемещается в крайнее верхнее положение, открывая тем самым пропускное отверстие, и дает возможность рабочей среде протекать к выходному отверстию. Принцип работы нормально закрытого клапана прямого действия с диафрагмой аналогичен.

Клапан двухходовой нормально закрытый непрямого действия с диафрагмой



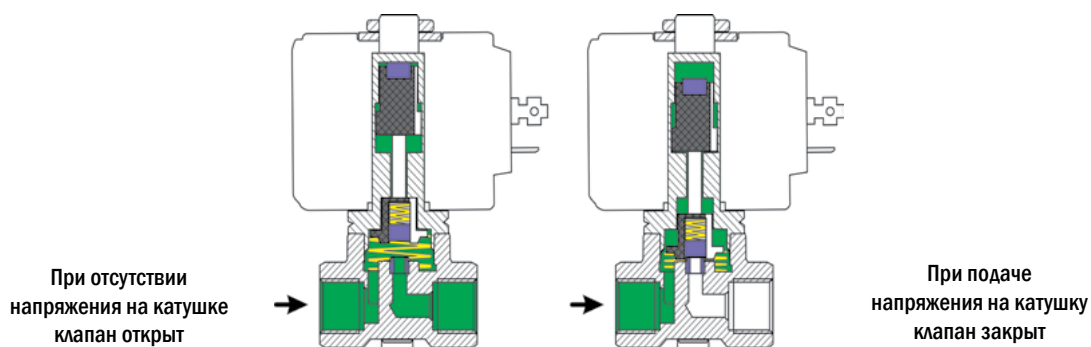
Основное пропускное отверстие, расположенное непосредственно в корпусе, открывается за счет создания разницы давления между верхней и нижней поверхностями диафрагмы (или на входе и выходе клапана).

При отсутствии напряжения на клеммах катушки дополнительное пропускное отверстие на выходе клапана перекрыто поршнем, давление среды с нижней стороны диафрагмы уравнивается таким же давлением с верхней стороны (рабочая среда попадает туда через небольшое отверстие в диафрагме) и под дополнительным воздействием основной пружины диафрагма оказывается прижатой к корпусу и перекрывает поток рабочей среды через клапан.

При появлении напряжения на контактах катушки клапана поршень втягивается и открывает дополнительное пропускное отверстие, которое соединено с выходным отверстием клапана. Давление из верхней камеры диафрагмы стравливается на выход, усилие на диафрагме, возникающее из-за давления среды на входе, превышает силу сопротивления основной пружины, и диафрагма поднимается, открывая клапан. Для срабатывания таких клапанов необходимо, чтобы давление на входе превышало давление на выходе на некоторую величину.

Принцип работы нормально закрытого клапана непрямого действия с поршнем аналогичен.

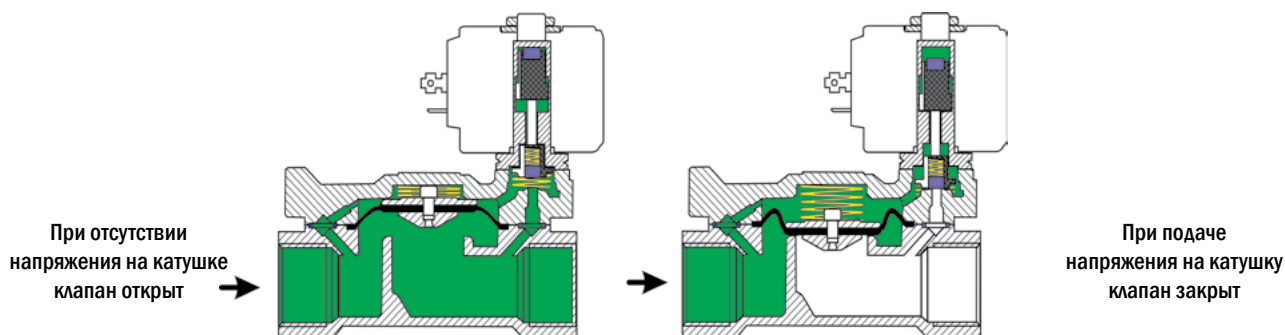
Клапан двухходовой нормально открытый прямого действия с поршнем



Принцип действия является противоположным по отношению к принципу действия нормально закрытого клапана.

Это означает, что при отсутствии питания на катушке электромагнитный клапан открыт, и жидкость свободно протекает от входного отверстия к выходному. При подаче питания на катушку поршень перемещается в крайнее нижнее положение и перекрывает пропускное отверстие, не позволяя тем самым жидкости протекать через клапан. Принцип работы нормально открытого клапана прямого действия с диафрагмой аналогичен.

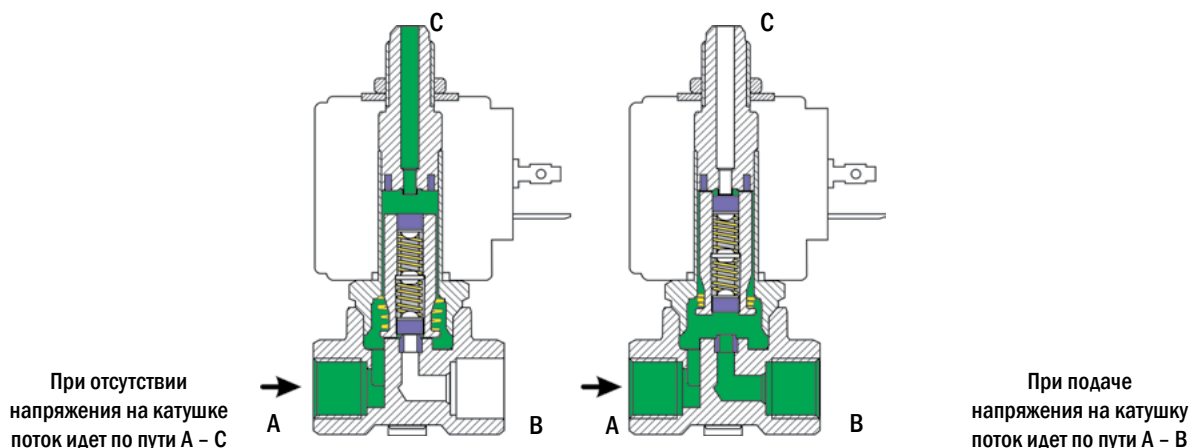
Клапан двухходовой нормально открытый непрямого действия с диафрагмой



Принцип работы схож с принципом работы двухходового нормально закрытого клапана непрямого действия.

Отличие заключается в том, что при отсутствии питания соленоидный клапан находится в открытом состоянии, а при подаче питания — закрывается. Принцип работы нормально открытого клапана непрямого действия с поршнем аналогичен.

Клапан трехходовой



Трехходовые клапаны имеют входное (А), выходное (В) и, в отличие от двухходовых клапанов, выпускное отверстие (С).

Два мембранных уплотнителя закреплены на плунжере, который имеет возможность совершать вертикальные возвратно-поступательные движения и тем самым открывать или закрывать одним из двух уплотнителей основное пропускное отверстие. Одновременно с этим второй уплотнитель, закрепленный на плунжере, открывает или закрывает выходное отверстие. В тот момент, когда на электромагнитную катушку не подается напряжение, плунжер находится в крайнем нижнем положении и перекрывает уплотнителем основное пропускное отверстие, преграждая тем самым путь жидкости к выходному отверстию. При этом открыт доступ к выпускному отверстию. Когда на катушку подается напряжение, плунжер перемещается в крайнее верхнее положение, при котором открывается основное пропускное отверстие и закрывается выпускное отверстие. При этом соленоидный клапан переходит в открытое состояние, и жидкость свободно протекает от входного отверстия к выходному.

Условные обозначения клапанов

Параметры клапанов						
AR-2W	21	12	G	B	V	~220
Серия	Модель	Обозначение диаметра условного прохода*, мм	Присоединение	Материал корпуса	Материал уплотнения	Питание, В
AR-2W	21	12	G – трубная резьба K – коническая резьба (NPT) M – метрическая резьба Rc – трубная коническая резьба F – фланцевое C – штуцер или быстроразъемное Fr – монтаж на плиту	B – латунь S – нерж. сталь L – пластик P – тефлон H – чугун A – алюминий	V – VITON E – EPDM P – PTFE N – NBR Q – силикон	~220 ~110 ~24 =110 =24 =12

* Обозначения различаются в зависимости от модели клапана. Подробную расшифровку обозначений смотрите в форме заказа каждого клапана.

Характеристики уплотнений

Обозначение	Тип	Материал уплотнителя	Максимальный диапазон температур, °C
V	VITON	Наиболее устойчив к химическим средам из всех видов уплотнителей из резины	-40...+180
E	EPDM	Устойчив к высоким и низким температурам, агрессивным средам. Не используется для масел	-40...+120
P	PTFE	Противостоит почти всем химическим средам, кроме соединений с натрием и кислородом, имеет высокие диэлектрические свойства	-180...+300
N	NBR	Устойчив к маслам и нефтепродуктам, неустойчив к кислороду	-20...+80
Q	Силикон	Устойчив к высоким температурам, к озону и кислороду, хорошо противостоит старению на свету	-20...+200

VITON – эластомер на основе сшитого бисфенолом фторокаучука («Витон» – торговая марка «Дю Понт»). Предназначается для пазовых колец, грязесъемников, губчатых колец, шевронных манжет и др. Обладает высокой устойчивостью к температурам, химикатам, экстремальным погодным условиям и озону. Диапазон температур: -40...+180°C (кратковременно до 230°C). Применяется в гидравлических системах с тяжеловоспламеняющимися жидкостями группы HFD (на основе фосфора). Имеет низкую устойчивость к аммиачным и аминным средам, полярным растворителям (ацетону, метилэтилкетону, диоксану), к тормозным жидкостям на гликолевой основе.

EPDM – эластомер на основе сшитого пероксидным образом этилен-пропилен-диен-каучука. Обладает хорошими механическими свойствами и широким температурным диапазоном применения (-40...+120°C). Вследствие своей неполярности неустойчив в гидравлических жидкостях на основе минеральных масел и углеводов. Используется в условиях горячей воды, пара, щелочей и полярных растворителей (в моющей и чистящей технике). При использовании в тормозных жидкостях на основе гликоля требуется согласование с региональными нормативами. Устойчив к погодным воздействиям и старению.

PTFE – кристаллический термопласт на химической основе политетрафторэтилена (тефлона). Исключительно широкий температурный диапазон применения (-180...+300°C), самый низкий коэффициент трения среди всех пластмассовых материалов и очень высокая степень устойчивости почти ко всем средам. PTFE имеет неприлипающую поверхность, не впитывает влагу и обладает очень хорошими электрическими свойствами. Важно учитывать зависящее от времени пластическое формоизменение PTFE даже при незначительной нагрузке (холодная текучесть). Устойчив почти ко всем химикатам, за исключением элементарного фтора, хлортрифторида и расплавленных щелочных металлов, поэтому имеет наиболее широкий спектр применения в технике.

NBR – эластомер на основе сшитого серой акрил-нитрил-бутадиен-каучука. Обладает высокой твердостью и высокой устойчивостью к стиранию по сравнению с другими резиновыми эластомерами. При высоких температурах, особенно в кислородной среде (воздух 80°C) ускоряется старение, материал становится твердым и хрупким. При перекрытии доступа воздуха процесс старения значительно замедляется. Благодаря своей ненасыщенной структуре NBR обладает низкой устойчивостью к озону, погодному воздействию и старению. Набухание в минеральных маслах является незначительным, однако находится в сильной зависимости от состава масла. Газопроницаемость относительно высокая, вследствие чего имеется опасность взрывной декомпрессии, при которой разрываются части материала. Применяется в тех областях, где наряду с высокой устойчивостью к горючим и минеральным маслам также требуются высокая эластичность и остаточная деформация (уплотнения цилиндра при низких давлениях).

Силикон – эластомер на основе метил-винил-силикон-каучука. Не наполнен сажей и пригоден для электроизоляции. Температурный диапазон: -20...+200°C. Применяется для O-колец, плоских и специальных уплотнений, в пищевой и химической промышленности. Из-за низких механических значений (по сравнению с другими резиновыми материалами) используется прежде всего в статических уплотнениях. Набухание в минеральных маслах является незначительным, однако зависит от состава масла.

Рекомендации по выбору клапанов

Для того, чтобы из множества клапанов выбрать необходимый, нужно учесть ряд параметров.

1. Принцип действия, скорость срабатывания.

Для технологического процесса, где требуется быстрое открытие/закрытие клапана, выбирают соленоидные клапаны (см. с. 472–591). Если требуется плавное регулирование и не допускаются гидроудары, необходимо использовать шаровые краны или краны с электроприводом (см. с. 598 – 617).

2. Тип клапана.

При выборе соленоидного клапана необходимо определить тип клапана: нормально закрытый (НЗ), нормально открытый (НО), трехходовой (3/2) или бистабильный (БС).

Нормально закрытый клапан при подаче питания на катушку открывается (при отсутствии напряжения на катушке клапан закрыт). См. с. 472–557.

Нормально открытый клапан при подаче питания на катушку закрывается (при отсутствии напряжения на катушке клапан открыт). См. с. 558–577.

Принцип работы трехходового клапана заключается в регулировании или перераспределении потока рабочей среды между тремя линиями (1 вход, 2 выхода или 2 входа, 1 выход). См. с. 578–585.

Бистабильный клапан открывается (или закрывается) при подаче на катушку питания и остается в том же положении после прекращения подачи питания. Для переключения клапана в обратное положение необходимо подать питание на катушку обратной полярности. Преимуществами бистабильных клапанов являются: практически нулевое потребление энергии, снижение тепловыделения катушки, отсутствие перегрева, исключительно долгий срок службы. См. с. 586–591.

3. Присоединение клапана.

Существуют три основных варианта присоединения клапанов:

- фланцевое: клапаны AR-GH100-5, AR-GRV, AR-G100-IB, AR-2W21F, AR-2W12F, AR-YCD21F, AR-YCD22F, AR-YCPG11F, AR-YCPS11F, AR-YCP32F;
- быстроразъемное (или штуцер под трубку): AR-RMF-DD, AR-YCWS3/S4/S5/S6, AR-YCWS10-01/03/04/05/06, AR-5523, AR-5524 (A)-03, AR-HX-3, AR-RFS-SLF, AR-5515A;
- резьбовое: все остальные клапаны.

4. Давление, температура, среда.

Основными параметрами, определяющими выбор клапана, являются давление, температура и рабочая среда.

Рабочее давление – это значение давления, при котором обеспечивается нормальное функционирование клапана и безопасность его работы. Большинство клапанов работает при давлении среды до 1...1,6 МПа, но есть также клапаны, рассчитанные на более высокие давления:

- до 2,5 МПа: AR-GH100-4, AR-GH100-5, AR-G100-IB, AR-DL-6E;
- до 4...5 МПа: AR-YCH11, AR-YCH12, AR-SB116-5, AR-CS-720W (до 8 МПа), AR-RMF22-SS08.

Необходимо учитывать, что клапаны, предназначенные для относительно высоких давлений, плохо работают или не работают вовсе на давлениях, близких к нулевым. Минимальное давление таких клапанов, как правило, составляет 0,03 МПа.

При выборе клапана нужно знать диапазон температур рабочей среды. Высокотемпературная среда, такая, как перегретый пар, может сильно нагревать катушку электромагнита, что негативно отразится на его работе. Клапаны, работающие до 300°С: AR-YCPG11, AR-YCPG11F.

Также очень важно учитывать среду применения при выборе уплотнения и материала корпуса клапана. Типичные среды для электромагнитных клапанов: воздух, инертные и неагрессивные газы, вода, пар, природный газ, светлые нефтепродукты и др. Материал изготовления электромагнитного клапана должен быть совместим со средой. В противном случае может появиться коррозия корпуса или произойти разрушение материала мембраны или уплотнения. При выборе клапана на нужную среду можно воспользоваться таблицей на с. 466–471 каталога.

5. Расход, Ду.

Для систем с расходом до 30 л/мин (Ду до 6...10 мм) можно использовать миниатюрные клапаны (с. 522–557, 572–577). Для систем с расходом от 4 м³/ч (Ду 12 мм и выше) выбирают обычные соленоидные клапаны.

6. Энергопотребление.

Для некоторых технологических задач важно учитывать энергопотребление клапана. В таких случаях можно использовать бистабильные клапаны, у которых потребление энергии происходит только в моменты открытия или закрытия клапана (с. 586–591).

Таблица характеристик клапанов

Модель	Тип	Диапазон температур, уплотнение	Рабочее давление, МПа	Материал корпуса	Присоединение	Тип катушки/ привода
AR-2W21	H3	-10...+120°C, VITON, EPDM	0...1	латунь, нержавеющая сталь	G ³ / ₈ " , G ¹ / ₂ " , G ³ / ₄ " , G ¹ " , G ¹ / ₄ " , G ¹ / ₂ " , G ² "	SD01H
AR-2W21F	H3	-10...+120°C, VITON, EPDM	0...1	нержавеющая сталь	F1" , F1 ¹ / ₄ " , F1 ¹ / ₂ " , F2"	SD01H, S51H
AR-2W31	H3	-10...+120°C, VITON, EPDM	0...0,8	латунь	G ³ / ₈ " , G ¹ / ₂ " , G ³ / ₄ " , G ¹ "	S91H
AR-YCB31	H3	-10...+120°C - VITON, EPDM -10...+80°C - NBR	0,03...1,6	латунь, нержавеющая сталь	G или K - ¹ / ₂ " , ³ / ₄ " , 1"	S91H
AR-YCD21F	H3	-10...+120°C, EPDM	0,03...1	чугун	F2 ¹ / ₂ " , F3" , F4" , F5" , F6"	S21H, Y51H
AR-2W51	H3	-5...+80°C, NBR	0...0,7	пластик BMC	G ¹ / ₂ " , G ³ / ₄ " , G ¹ "	SB055, SB260
AR-YCH11	H3	-10...+150°C, VITON (PARKER)	0,03...5	латунь	G или K - ³ / ₈ " , ¹ / ₂ " , ³ / ₄ "	S91H
AR-2L	H3	-20...+180°C, PTFE	0,03...1,6	латунь	G ¹ / ₂ " , G ³ / ₄ " , G ¹ " , G ¹ / ₄ " , G ¹ / ₂ " , G ² "	Y42H, Y92H, SB298
AR-YCP31	H3	-20...+180°C, PTFE	0,05...1,6	нержавеющая сталь	G ³ / ₈ " , G ¹ / ₂ " , G ³ / ₄ " , G ¹ " , G ¹ / ₄ " , G ¹ / ₂ " , G ² "	S21H
AR-YCP31F	H3	-20...+180°C, PTFE	0,05...1,6	нержавеющая сталь	F1" , F1 ¹ / ₄ " , F1 ¹ / ₂ " , F2"	S21H
AR-YCPG11	H3	-5...+300°C, PTFE	0,05...1,6	нержавеющая сталь	G ¹ / ₂ " , G ³ / ₄ " , G ¹ " , G ¹ / ₄ " , G ¹ / ₂ " , G ² "	Y21H, S21H
AR-YCPG11F	H3	-5...+300°C, PTFE	0,05...1,6	нержавеющая сталь	F1" , F1 ¹ / ₄ " , F1 ¹ / ₂ " , F2"	Y21H, S21H
AR-YCPS31	H3	-20...+180°C, PTFE	0...1	нержавеющая сталь	G ³ / ₈ " , G ¹ / ₂ " , G ³ / ₄ " , G ¹ " , G ¹ / ₄ " , G ¹ / ₂ " , G ² "	SD01H, S21H, SB282
AR-YCPS31F	H3	-20...+180°C, PTFE	0...1	нержавеющая сталь	F1" , F1 ¹ / ₄ " , F1 ¹ / ₂ " , F2"	SD01H, S21H, SB282
AR-ZCT21	H3	-20...+180°C, PTFE	0,01...1	нержавеющая сталь	G ¹ / ₄ " , G ³ / ₈ " , G ¹ / ₂ " , G ³ / ₄ " , G ¹ "	S21H
AR-YCK21	H3	-10...+120°C - VITON, EPDM -10...+80°C - NBR	-0,1...+0,1	латунь	G ³ / ₈ " , G ¹ / ₂ " , G ³ / ₄ " , G ¹ "	S51H
AR-SB116-5	H3	0...+90°C, PTFE	0,1...4-5	латунь	G ¹ / ₄ " , G ³ / ₈ " , G ¹ / ₂ " , G ³ / ₄ " , G ¹ "	SB086
AR-ZCM	H3	-10...+120°C - VITON, EPDM -10...+80°C - NBR	0...1	латунь, нержавеющая сталь	G ¹ / ₂ " , G ³ / ₄ " , G ¹ " , G ¹ / ₄ " , G ¹ / ₂ " , G ² "	SD01H, S51H
AR-SB125	H3	-20...+180°C, PTFE	0...2,1	латунь + медь - для соединения под пайку, латунь - для резьбового соединения	G ¹ / ₄ " , G ³ / ₈ " , G ¹ / ₂ " , G ⁵ / ₈ " , G ³ / ₄ " или под пайку ¹ / ₄ " , ³ / ₈ " , ¹ / ₂ " , ⁵ / ₈ " , ³ / ₄ " , ⁷ / ₈ " , 1 ¹ / ₈ "	SB040
AR-RMF-Z-A	H3	-5...+55°C, NBR	0,3...0,8	алюминий	G ² " , G ² / ₂ "	SB255
AR-RMF-Z	H3	-5...+55°C, NBR	0,3...0,8	алюминий	G ¹ / ₂ " , G ³ / ₄ " , G ¹ " , G ¹ / ₂ " , G ² " , G ² / ₂ " , G ³ " , штуцер Ø100 мм	SB461
AR-RMF-Y	H3	-5...+55°C, NBR	0,3...0,8	алюминий	Ø65 мм, Ø80 мм, Ø90 мм	SB461
AR-RMF-DD	H3	-5...+55°C, NBR	0,3...0,8	алюминий	штуцер Ø35 мм, Ø50 мм	SB461
AR-YCDF11	H3	-10...+120°C, VITON, EPDM	0,03...0,5	латунь, нержавеющая сталь	G ¹ / ₂ " , G ³ / ₄ " , G ¹ " , G ¹ / ₄ " , G ¹ / ₂ " , G ² "	F14B, F24B
AR-YCXF	H3	-30...+150°C - VITON -30...+120°C - EPDM -10...+80°C - NBR	0,05...1,6	латунь	G или K - ³ / ₈ " , ¹ / ₂ " , ³ / ₄ " , 1" , 1 ¹ / ₄ " , 1 ¹ / ₂ " , 2"	S21H
AR-CS-728A	H3	0...+80°C, NBR	0...1,6	латунь	G ¹ / ₂ " , G ¹ / ₄ "	SB256, SB257
AR-CS-720W	H3	-20...+60°C, NBR	0...1,6-8	латунь, нержавеющая сталь	G ¹ / ₄ " , G ³ / ₈ " , G ¹ / ₂ "	SB256, SB257
AR-PU220	H3	-5...+80°C, NBR	0...0,7	латунь	G ³ / ₈ " , G ¹ / ₄ "	SB256, SB257, SB075
AR-SB115	H3	-10...+80°C, NBR	0...0,7	латунь	M4, M5, G ¹ / ₈ " , G ¹ / ₄ "	SB075
AR-YCWS1	H3	-10...+80°C, VITON	0...0,7	полипропилен	K ¹ / ₄ "	AB2B
AR-YCWS3	H3	-10...+80°C, VITON	0...0,7	полиацеталь	быстроразъемное Ø6 мм	AB2B
AR-YCWS4	H3	-10...+80°C, VITON	0...0,05	полипропилен	резьбовое M12, штуцер Ø12 мм	AB2B
AR-YCWS5	H3	-10...+80°C, VITON	0...0,05	полипропилен	2 штуцера Ø12 мм	AB2B

Вода	Горячая вода	Пар	Воздух, инертные газы	Вакуум	Слабые кислоты	Сильные кислоты и щелочи	Хлад-агенты	Газ (CH ₄)	Ацети-лен	Масла	Светлые нефте-продукты	Спирт	Цена, руб.	Модель
✓	✓		✓							✓		✓	от 1885	AR-2W21
✓	✓		✓							✓		✓	от 6825	AR-2W21F
✓	✓		✓							✓		✓	от 1365	AR-2W31
✓	✓		✓							✓			от 2730	AR-YCB31
✓	✓		✓							✓	✓		от 12 285	AR-YCD21F
✓			✓							✓			от 940	AR-2W51
✓	✓		✓							✓			от 6240	AR-YCH11
✓	✓	✓										✓	от 3770	AR-2L
✓	✓	✓								✓		✓	от 3965	AR-YCP31
✓	✓	✓								✓		✓	от 10 920	AR-YCP31F
✓	✓	✓								✓			от 8190	AR-YCPG11
✓	✓	✓								✓			от 13 130	AR-YCPG11F
✓	✓	✓								✓		✓	от 4485	AR-YCPS31
✓	✓	✓								✓		✓	от 8710	AR-YCPS31F
		✓											от 2338	AR-ZCT21
			✓	✓									от 1950	AR-YCK21
✓								✓	✓				от 4310	AR-SB116-5
								✓					от 2131	AR-ZCM
							✓						от 1250	AR-SB125
			✓										от 5110	AR-RMF-Z-A
			✓										от 1110	AR-RMF-Z
			✓										от 3290	AR-RMF-Y
			✓										от 2090	AR-RMF-DD
✓	✓												от 3380	AR-YCDF11
✓	✓												от 3644	AR-YCXF
✓			✓										от 2060	AR-CS-728A
✓			✓		✓								от 940	AR-CS-720W
✓			✓							✓			700	AR-PU220
✓			✓							✓			630	AR-SB115
✓	✓									✓			340	AR-YCWS1
✓	✓		✓							✓			420	AR-YCWS3
✓	✓									✓			420	AR-YCWS4
✓	✓									✓			420	AR-YCWS5

Таблица характеристик клапанов (продолжение)

Модель	Тип	Диапазон температур, уплотнение	Рабочее давление, МПа	Материал корпуса	Присоединение	Тип катушки/ привода
AR-YCWS10-01	H3	-10...+80°C, NBR, силикон	0...0,8	полиацеталь	быстроразъемное Ø 6 мм	SA41B
AR-YCWS10-02	H3	-10...+80°C, NBR, силикон	0...0,8	полипропилен, полиацеталь	K¼"	SA41B
AR-YCWS10-03	H3	-10...+80°C, NBR, силикон	0...0,8	полиацеталь	2 штуцера Ø 6 мм	SA41B
AR-YCWS10-04	H3	-10...+80°C, силикон	0...0,05	полиацеталь	2 штуцера Ø 13,5 мм	SA41B
AR-YCWS10-05	H3	-10...+80°C, NBR, силикон	0...0,8	полиацеталь	2 штуцера Ø 6 мм	SA41B
AR-YCWS10-06	H3	-10...+80°C, NBR, силикон	0...0,8	полиацеталь	G¾", быстроразъемное Ø 6 мм	SA41B
AR-YCWS11	H3	-10...+80°C, VITON, EPDM, NBR	0,002...0,8	полипропилен	K¼"	SA11B
AR-5515	H3	-20...+200°C, силикон	0...1,6	латунь	G½"	SB285, SA11B
AR-5515-03	H3	-10...+150°C, VITON	0...1	латунь	G½" или K½"	SB285, SA11B
AR-5515-08	H3	-10...+150°C, VITON	0...2	латунь	G½" или K½"	SB285, SA11B
AR-5523	H3	-10...+150°C, VITON	0...1	латунь	R½", штуцер Ø 6 мм	SB285, SA11B
AR-5524(A)-03, AR-552403	H3	-10...+150°C - VITON, -20...+200°C - силикон	0...0,5-1	латунь	G½" или K½", штуцер Ø 7,5 мм	SB285, SA11B
AR-5503	H3	-10...+200°C, силикон	0...0,4-1,6	латунь	G½"	SB285, SA11B
AR-5503-02	H3	-10...+150°C, VITON	0...0,4-1,6	латунь	G½" или K½"	SB285, SA11B
AR-YCSM31	H3	-10...+120°C - VITON, EPDM -20...+180°C - PTFE -10...+80°C - NBR	0...0,1-1,6	латунь, нержавеющая сталь	G или K - ⅛", ¼", ⅜", ½"	S91H
AR-DL-6C	H3	+0,1...+180°C, VITON + PTFE	0...0,8	латунь + нержавеющая сталь	G¼"	SB242
AR-HX-3	H3	+0,1...+180°C, силикон	0...0,3	нержавеющая сталь	M10, штуцер Ø 6 мм	SB069
AR-RMF22-SS08	H3	-40...+180°C, VITON	0...1-5,5	нержавеющая сталь	G¼", G¾"	SB243
AR-RFS-SLF	H3	0...+160°C, PTFE	0...0,2	PTFE	M8 или 2 штуцера Ø 7 мм	-
AR-YCFP21	H3	-20...+200°C, PTFE	0...0,3-0,4	PTFE	G или K - ⅛", ¼"	Y82B, YD1B
AR-YCFP21-06	H3	-10...+200°C, PTFE	0...0,2	PTFE	G½", G1"	Y83B, YD1B
AR-5531	H3	-20...+200°C, силикон	0...0,5-1,6	латунь	G½" или K½"	SB285, SA11B
AR-5531-03	H3	-10...+150°C, VITON	0...0,6	латунь	G½" или K½"	SB285, SA11B
AR-5531-04	H3	-10...+150°C, VITON	0...0,6	латунь	G½" или K½"	SB285, SA11B
AR-DL-6E	H3	+0,1...+180°C, VITON	0...2,5	латунь	G¼"	SB597
AR-DL-6G	H3	+0,1...+180°C, VITON	0...1	латунь	G¼"	SB407
AR-DL-6K	H3	+0,1...+180°C, VITON + PTFE	0...0,8	нержавеющая сталь + латунь	G¼"	SB242
AR-2W12	HO	-10...+120°C, VITON, EPDM	0...1	латунь, нержавеющая сталь	G¾", G½", G¾", G1", G1¼", G1½", G2"	S51H, Y71H, Y21H
AR-2W12F	HO	-10...+120°C, VITON, EPDM	0...1	нержавеющая сталь	F1", F1¼", F1½", F2"	S51H, Y71H, Y21H
AR-YCB32	HO	-10...+120°C - VITON, EPDM -10...+80°C - NBR	0,03...1,6	латунь, нержавеющая сталь	G или K - ⅜", ½", ¾", 1"	S91H
AR-YCD22F	HO	-10...+120°C, EPDM	0,03...1	чугун	F2½", F3", F4", F5", F6"	S91H, Y51H
AR-YCH12	HO	-10...+120°C, VITON (PARKER)	0,03...5	латунь	G или K - ⅜", ½", ¾"	S91H
AR-YCP32	HO	-20...+180°C, PTFE	0,05...1,6	нержавеющая сталь	G¾", G½", G¾", G1", G1¼", G1½", G2"	S21H
AR-YCP32F	HO	-20...+180°C, PTFE	0,05...1,6	нержавеющая сталь	F1", F1¼", F1½", F2"	S21H
AR-5515-04M	HO	-10...+150°C, VITON	0...2	латунь	M5, штуцер Ø 7 мм	SB285, SA11B
AR-5515-06	HO	-10...+150°C, VITON	0...2	латунь	G½" или K½", штуцер Ø 7 мм	SB285, SA11B
AR-5515-10	HO	-10...+150°C, VITON	0...0,05	латунь	G½" или K½"	SB285, SA11B
AR-YCWS10-02-22	HO	-10...+80°C, NBR, силикон	0...0,6	полипропилен	K¼"	SA41B

Вода	Горячая вода	Пар	Воздух, инертные газы	Вакуум	Слабые кислоты	Сильные кислоты и щелочи	Хлад-агенты	Газ (CH ₄)	Ацети-лен	Масла	Светлые нефте-продукты	Спирт	Цена, руб.	Модель
✓			✓							✓			338	AR-YCWS10-01
✓			✓							✓			от 364	AR-YCWS10-02
✓			✓							✓			364	AR-YCWS10-03
✓										✓			338	AR-YCWS10-04
✓			✓							✓			338	AR-YCWS10-05
✓			✓							✓			390	AR-YCWS10-06
✓			✓							✓			364	AR-YCWS11
✓	✓	✓	✓										от 975	AR-5515
✓	✓	✓	✓							✓			от 910	AR-5515-03
✓	✓	✓											от 975	AR-5515-08
✓	✓	✓	✓										от 715	AR-5523
✓	✓	✓	✓										от 715	AR-5524(A)-03, AR-552403
✓	✓	✓	✓										от 975	AR-5503
✓	✓	✓	✓										от 975	AR-5503-02
✓	✓	✓	✓		✓			✓		✓	✓	✓	от 1169	AR-YCSM31
✓	✓	✓	✓										605	AR-DL-6C
✓	✓	✓	✓										395	AR-HX-3
✓	✓	✓	✓							✓			от 1715	AR-RMF22-SS08
					✓	✓							3400	AR-RFS-SLF
					✓	✓							от 3705	AR-YCFP21
					✓	✓							от 5460	AR-YCFP21-06
✓	✓	✓	✓										от 845	AR-5531
✓	✓	✓	✓							✓			от 845	AR-5531-03
✓	✓	✓	✓							✓			от 715	AR-5531-04
✓	✓	✓	✓							✓			от 910	AR-DL-6E
✓	✓	✓	✓							✓			от 910	AR-DL-6G
✓	✓	✓	✓							✓			от 675	AR-DL-6K
✓	✓		✓							✓		✓	от 2730	AR-2W12
✓	✓		✓							✓		✓	от 13 390	AR-2W12F
✓	✓		✓							✓			от 3380	AR-YCB32
✓	✓		✓							✓	✓		от 13 650	AR-YCD22F
✓	✓		✓							✓			от 8450	AR-YCH12
✓	✓	✓								✓		✓	от 5070	AR-YCP32
✓	✓	✓								✓		✓	от 9945	AR-YCP32F
✓			✓							✓			от 975	AR-5515-04M
✓	✓	✓	✓							✓			от 975	AR-5515-06
✓	✓	✓	✓							✓			от 975	AR-5515-10
✓			✓							✓			364	AR-YCWS10-02-22

Таблица характеристик клапанов (продолжение)

Модель	Тип	Диапазон температур, уплотнение	Рабочее давление, МПа	Материал корпуса	Присоединение	Тип катушки/ привода
AR-YCSM12, AR-YCSM32	НО	-10...+120°C - VITON (латунь) -20...+150°C - VITON (нержавеющая сталь) -10...+120°C - EPDM -10...+80°C - NBR -60...+200°C - PTFE	0...0,4-1,6	латунь, нержавеющая сталь	G $\frac{1}{8}$ " , G $\frac{1}{4}$ " , G $\frac{3}{8}$ "	S91H
AR-3V1	3/2	+5...+60°C, NBR	0...0,8	алюминий	M5 или G $\frac{1}{8}$ "	SB075
AR-RMF23-SS08	3/2	-40...+180°C, VITON	0...0,7	нержавеющая сталь	G $\frac{1}{8}$ " , G $\frac{1}{4}$ " , G $\frac{3}{8}$ "	SB243
AR-YCG31	3/2	-40...+120°C, VITON, EPDM	0...0,4-1	латунь	G $\frac{1}{8}$ " , G $\frac{1}{4}$ "	S91H
AR-YCWS6	3/2	-10...+80°C , силикон	0...0,05	полиацеталь	3 штуцера \varnothing 8,5 мм	SA11B
AR-5515A	3/2	-20...+200°C , силикон	0...1,6	латунь	G $\frac{1}{8}$ " , штуцер \varnothing 6,9 мм	SB285, SA11B
AR-5515-04	3/2	-10...+150°C, VITON	0...2	латунь	монтаж на плиту, штуцер \varnothing 7 мм	SA11B
AR-SB364	3/2	-40...+120°C, VITON	0...0,7	латунь	G $\frac{1}{4}$ "	SB257
AR-YCL11	БС	-10...+120°C - VITON, EPDM -10...+80°C - NBR	0,03...1	латунь, нержавеющая сталь	G или K $\frac{3}{8}$ " , $\frac{1}{2}$ " , $\frac{3}{4}$ " , 1" , 1 $\frac{1}{4}$ " , 1 $\frac{1}{2}$ " , 2"	L11B
AR-YCL21	БС	-10...+120°C - VITON, EPDM -10...+80°C - NBR	0...0,2-1,2	латунь, нержавеющая сталь	G или K $\frac{1}{8}$ " , $\frac{1}{4}$ " , $\frac{3}{8}$ "	L11B
AR-YCL41	БС	-10...+150°C - VITON -10...+120°C - EPDM -10...+80°C - NBR	0...0,8-1	латунь, нержавеющая сталь	G или K $\frac{1}{8}$ " , $\frac{1}{4}$ "	L21H
AR-GH100-1	Ш	-10...+125°C, PTFE	0...1	хромированная латунь, нержавеющая сталь	Rc $\frac{1}{2}$ " , Rc $\frac{3}{4}$ " , Rc1"	GH100-8Nm
AR-GH100-2	Ш	-10...+125°C, PTFE	0...1	хромированная латунь	Rc $\frac{1}{2}$ " , Rc $\frac{3}{4}$ " , Rc1"	GH100-8Nm
AR-GH100-3	Ш	-40...+232°C, углеродное волокно, PTFE	0...1	нержавеющая сталь	Rc $\frac{3}{4}$ " , Rc1"	GH100-8Nm
AR-GH100-4	Ш	-180...+232°C, углеродное волокно, PTFE	0...2,5	нержавеющая сталь	Rc1 $\frac{1}{2}$ " , Rc2" , Rc2 $\frac{1}{2}$ "	GH100-40Nm
AR-GH100-5	Ш	-180...+232°C, углеродное волокно, PTFE	0...2,5	нержавеющая сталь	F1 $\frac{1}{2}$ " , F2" , F2 $\frac{1}{2}$ "	GH100-40Nm
AR-GH100-6E	Ш	-10...+125°C, PTFE	0...1	никелированная латунь	G $\frac{3}{4}$ " , G1" , G1 $\frac{1}{4}$ "	GH100-10Nm
AR-GBI	Ш, 3/2	0...+100°C	0...0,6	чугун	Rc $\frac{3}{4}$ " , Rc1" , Rc1 $\frac{1}{4}$ " , Rc1 $\frac{1}{2}$ "	GBI
AR-GRV	3/2	0...+120°C	0...0,6	чугун	F1 $\frac{1}{2}$ " , F2" , F2 $\frac{1}{2}$ " , F3"	GRV
AR-GVI	НЗ	0...+110°C, EPDM	0...1,6	латунь	Rc $\frac{1}{2}$ " , Rc $\frac{3}{4}$ " , Rc1"	ST21
AR-GXI	3/2	0...+110°C, EPDM	0...1,6	латунь	Rc $\frac{3}{4}$ " , Rc1"	ST21

Условные обозначения:

НО - нормально открытый,
НЗ - нормально закрытый,
Ш - шаровой,
3/2 - трехходовой,
БС - бистабильный.

Вода	Горячая вода	Пар	Воздух, инертные газы	Вакуум	Слабые кислоты	Сильные кислоты и щелочи	Хлад-агенты	Газ (CH ₄)	Ацети-лен	Масла	Светлые нефте-продукты	Спирт	Цена, руб.	Модель
✓	✓	✓	✓		✓			✓		✓	✓	✓	от 1365	AR-YCSM12, AR-YCSM32
			✓										от 420	AR-3V1
✓	✓	✓	✓							✓			от 2055	AR-RMF23-SS08
✓	✓		✓							✓			от 1625	AR-YCG31
✓			✓							✓			390	AR-YCWS6
✓	✓	✓	✓										от 975	AR-5515A
✓	✓	✓	✓							✓			от 975	AR-5515-04
✓	✓		✓							✓	✓		от 1260	AR-SB364
✓	✓												от 2600	AR-YCL11
✓	✓												от 1495	AR-YCL21
✓	✓	✓											1040	AR-YCL41
✓	✓		✓		✓					✓	✓	✓	от 2275	AR-GH100-1
✓	✓		✓		✓					✓	✓	✓	от 2795	AR-GH100-2
✓	✓	✓	✓		✓					✓	✓	✓	от 4160	AR-GH100-3
✓	✓	✓	✓		✓					✓	✓	✓	от 20 800	AR-GH100-4
✓	✓	✓	✓		✓					✓	✓	✓	от 28 600	AR-GH100-5
✓	✓		✓							✓			от 2275	AR-GH100-6E
✓	✓												от 4810	AR-GBI
✓	✓												от 8450	AR-GRV
✓	✓		✓										от 1170	AR-GVI
✓	✓		✓										от 1378	AR-GXI

Клапан соленоидный нормально закрытый прямого действия с диафрагмой AR-2W21

Назначение: управление потоком рабочей среды в трубопроводе

Особенности

- Рабочая среда: вода, горячая вода, воздух, инертные газы, масла, спирт
- Температура рабочей среды: $-10...+120^{\circ}\text{C}$
- Рабочее давление: $0...1$ МПа
- Материал корпуса: латунь, нержавеющая сталь
- Возможность срабатывания при нулевом давлении

Примечание:

Диаграмма зависимости пропускной способности клапанов серии 2W21 от давления – см. с. 474.
Запасные диафрагмы – см. с. 475.



Цена от 1885 руб.

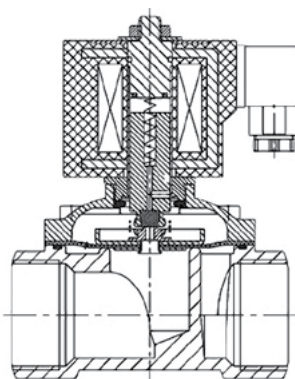
Технические характеристики

Параметр		Значение
Рабочая среда		Вода, горячая вода, воздух, инертные газы, масла, спирт
Материал	корпуса	Латунь, нержавеющая сталь
	уплотнения	VITON, EPDM
Температура рабочей среды		$-10...+120^{\circ}\text{C}$
Рабочее давление		$0...1$ МПа
Диаметр условного прохода Ду		12...50 мм
Присоединение		резьбовое G $\frac{3}{8}$ " ...G2"
Катушка	Ду = 12...25 мм	S51H, IP65
	Ду = 32...50 мм	SD01H, IP65
Питание		~ 220 В, ~ 110 В, ~ 24 В =110 В, =24 В, =12 В
Мощность	S51H	40 ВА (AC), 30 Вт (DC)
	SD01H	35 ВА (AC), 30 Вт (DC)

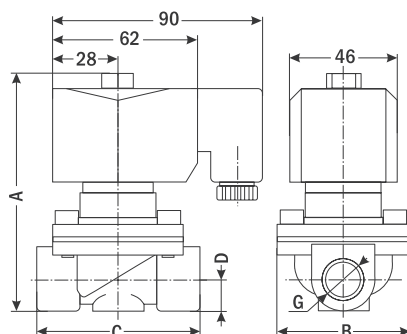
Модификации

Модель	Ду, мм	Kv, м ³ /ч	Присоединение	P _{min} , МПа	P _{max} , МПа	Катушка	Цена, руб.	
							латунь	нерж. сталь
AR-2W2112 GXX	12	3,8	G $\frac{3}{8}$ "	0	1	S51H	1885	2470
AR-2W2115 GXX	15	3,8	G $\frac{1}{2}$ "				1885	2470
AR-2W2120 GXX	20	8	G $\frac{3}{4}$ "				2015	2600
AR-2W2125 GXX	25	10	G1"				2990	4225
AR-2W2132 GXX	32	20	G1 $\frac{1}{4}$ "			SD01H	5330	5720
AR-2W2140 GXX	40	25	G1 $\frac{1}{2}$ "				6370	6825
AR-2W2150 GXX	50	41	G2"				8450	9555

Разрез клапана

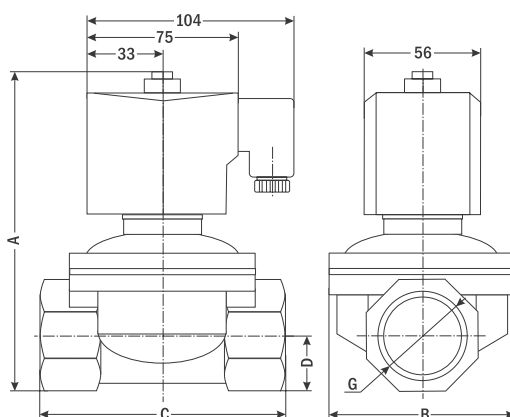


Габаритные чертежи



AR-2W21, 12...25 мм

Размер, мм	AR-2W2112		AR-2W2115		AR-2W2120		AR-2W2125	
	Латунь	Нерж. сталь	Латунь	Нерж. сталь	Латунь	Нерж. сталь	Латунь	Нерж. сталь
А	100	106	100	106	107	112	117	121
В	57	57	57	57	58	55	77	72
С	67	69	67	69	69	72	95	98
Д	13	14	13	14	16	17	21	21
Г	3/8"		1/2"		3/4"		1"	
Вес, кг	0,85	0,85	0,86	0,89	0,91	1,4	1,43	1,48



AR-2W21, 32...50 мм

Размер, мм	AR-2W2132		AR-2W2140		AR-2W2150	
	Латунь	Нерж. сталь	Латунь	Нерж. сталь	Латунь	Нерж. сталь
А	155	149	160	162	177	180
В	86	87	94	93	119	123
С	113	116	122	122	160	167
Д	26	26	28	29	34	36
Г	1 1/4"		1 1/2"		2"	
Вес, кг	2,1	2,1	2,48	2,42	3,78	3,89

Форма заказа

AR-2W21X GXX X
 1 2 3 4

Пример заказа: AR-2W2115 GBV ~220

Номер позиции	Название позиции	Обозначение	Расшифровка
1	Диаметр условного прохода)	12	12 мм
		15	15 мм
		20	20 мм
		25	25 мм
		32	32 мм
		40	40 мм
2	Материал корпуса	В	Латунь
		С	Нержавеющая сталь
3	Материал уплотнения	V	VITON
		E	EPDM
4	Питание	~220	~220 В
		~110	~110 В
		~24	~24 В
		=110	=110 В
		=24	=24 В
		=12	=12 В

Клапан соленоидный фланцевый нормально закрытый прямого действия с диафрагмой AR-2W21F

Назначение: управление потоком рабочей среды в трубопроводе

Особенности

- Рабочая среда: вода, горячая вода, воздух, инертные газы, масла, спирт
- Температура рабочей среды: $-10...+120^{\circ}\text{C}$
- Рабочее давление: $0...1$ МПа
- Материал корпуса: нержавеющая сталь
- Возможность срабатывания при нулевом давлении



Цена от 6825 руб.

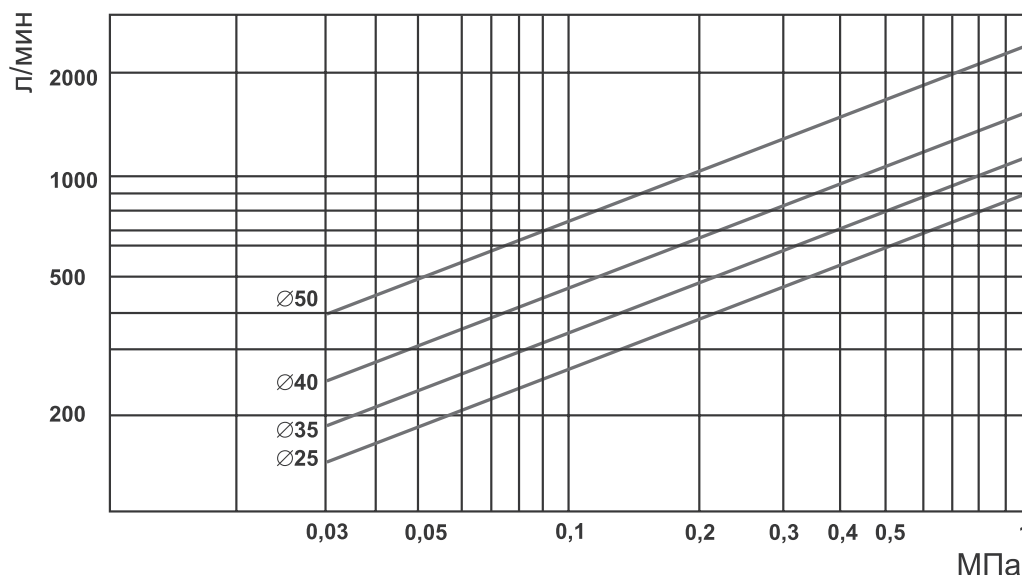
Технические характеристики

Параметр		Значение
Рабочая среда		Вода, горячая вода, воздух, инертные газы, масла, спирт
Материал	корпуса	Нержавеющая сталь
	уплотнения	VITON, EPDM
Температура рабочей среды		$-10...+120^{\circ}\text{C}$
Рабочее давление		$0...1$ МПа
Диаметр условного прохода Ду		25...50 мм
Присоединение		фланцевое F1 "...F2"
Катушка	Ду=25 мм	S51H, IP65
	Ду=32...50 мм	SD01H, IP65
Мощность	S51H	40 ВА (AC), 30 Вт (DC)
	SD01H	35 ВА (AC), 30 Вт (DC)
Питание		~ 220 В, ~ 110 В, ~ 24 В, $=110$ В, $=24$ В, $=12$ В

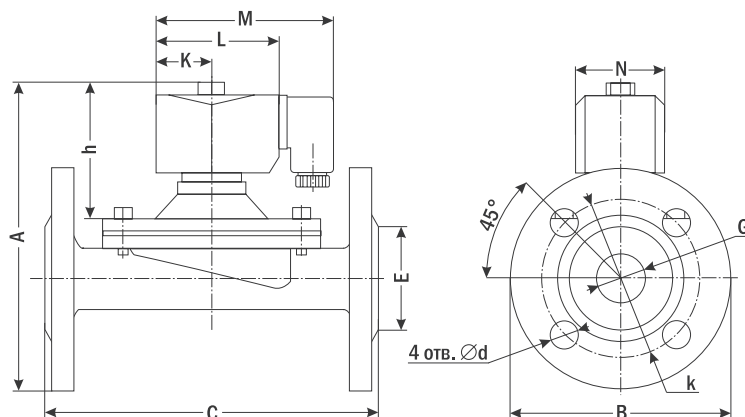
Модификации

Модель	Ду, мм	Kv, м ³ /ч	Присоединение	P _{min} , МПа	P _{max} , МПа	Катушка	Цена, руб.
AR-2W2125 FSX	25	10	F1"	0	1	S51H	6825
AR-2W2132 FSX	32	20	F1¼"				12285
AR-2W2140 FSX	40	25	F1½"			SD01H	13650
AR-2W2150 FSX	50	41	F2"				16250

Диаграмма пропускной способности клапанов серии 2W21 в зависимости от давления



Габаритный чертеж



Размер, мм	AR-2W2125F	AR-2W2132F	AR-2W2140F	AR-2W2150F
A	145	184	205	220
B	105	132	143	160
C	136	144	155	185
E	62	70	82	98
G	1"	1¼"	1½"	2"
K	28	33	33	33
L	62	74	74	74
M	90	102	102	102
N	46	56	56	56
d	14	18	18	18
k	84	102	102	125
h	65	90	90	95
Вес, кг	3	4,85	5,65	7,85

Форма заказа

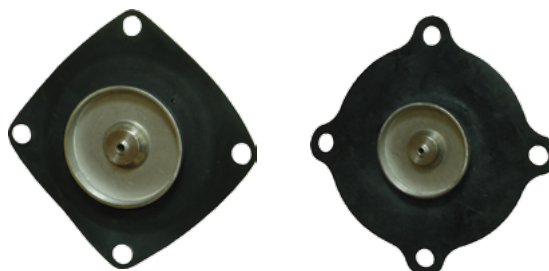
AR-2W21X FSX X
1 2 3

Номер позиции	Название позиции	Обозначение	Расшифровка
1	Ду (диаметр условного прохода)	25	25 мм
		32	32 мм
		40	40 мм
		50	50 мм
2	Материал уплотнения	V	VITON
		E	EPDM
3	Питание	~220	~220 В
		~110	~110 В
		~24	~24 В
		=110	=110 В
		=24	=24 В
		=12	=12 В

Диафрагмы для клапанов AR-2W21 и AR-2W21F

Пример заказа: AR-2W2125 FSV =24

Для клапана	Материал уплотнения	Цена, руб.
AR-2W2112 GXH	VITON, EPDM	280
AR-2W2115 GXH		280
AR-2W2120 GXH		280
AR-2W2125 GXV, FSX		350
AR-2W2132 GXV, FSX		490
AR-2W2140 GXV, FSX		490
AR-2W2150 GXV, FSX		560



Цена от 280 руб.

Диафрагмы подходят также для клапанов AR-2W12, AR-2W12F, AR-2W31 (только 12, 15, 20 мм)

Клапан соленоидный нормально закрытый прямого действия с диафрагмой AR-2W31

Назначение: управление потоком рабочей среды в трубопроводе

Особенности

- Рабочая среда: вода, горячая вода, воздух, инертные газы, масла, спирт
- Температура рабочей среды: $-10...+120^{\circ}\text{C}$
- Рабочее давление: $0...0,8\text{ МПа}$
- Материал корпуса: латунь
- Возможность срабатывания при нулевом давлении



Цена от 1365 руб.

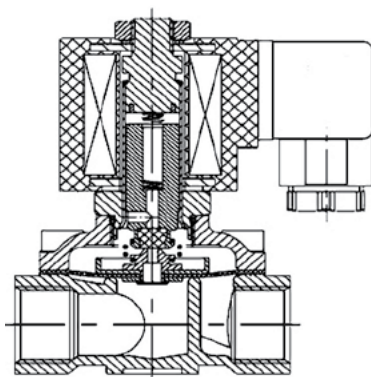
Технические характеристики

Параметр		Значение
Рабочая среда		Вода, горячая вода, воздух, инертные газы, масла, спирт
Материал	корпуса	Латунь
	уплотнения	VITON, EPDM
Температура рабочей среды		$-10...+120^{\circ}\text{C}$
Рабочее давление		$0...0,8\text{ МПа}$
Диаметр условного прохода Ду		12...25 мм
Присоединение		резьбовое G $\frac{3}{8}$ " ...G1"
Катушка		S91H, IP65
Питание		$\sim 220\text{ В}$, $\sim 110\text{ В}$, $\sim 24\text{ В}$ $=24\text{ В}$, $=12\text{ В}$
Мощность		20 ВА (AC), 14 Вт (DC)

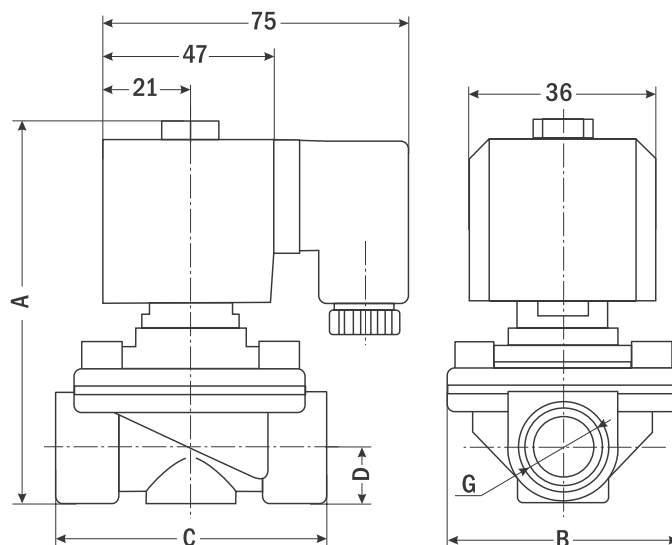
Модификации

Модель	Ду, мм	Kv, м ³ /ч	Присоединение	P _{min} , МПа	P _{max} , МПа	Катушка	Цена, руб.
AR-2W3112 GBX	12	3,8	G $\frac{3}{8}$ "	0	0,8	S91H	1365
AR-2W3115 GBX	15	3,8	G $\frac{1}{2}$ "				1365
AR-2W3120 GBX	20	8	G $\frac{3}{4}$ "				1625
AR-2W3125 GBX	25	10	G1"				2340

Разрез клапана



Габаритный чертеж



Размер, мм	AR-2W3112	AR-2W3115	AR-2W3120	AR-2W3125
A	97	94	103	111
B	56	55	56	77,5
C	66	67	73	97
D	13,5	13,5	16,5	20,5
G	3/8"	1/2"	3/4"	1"
Вес, кг	0,69	0,66	0,7	1

Форма заказа

AR-2W31X GBX X
 1 2 3

Номер позиции	Название позиции	Обозначение	Расшифровка
1	Ди (диаметр условного прохода)	12	12 мм
		15	15 мм
		20	20 мм
		25	25 мм
2	Материал уплотнения	V	VITON
		E	EPDM
3	Питание	~220	~220 В
		~110	~110 В
		~24	~24 В
		=24	=24 В
		=12	=12 В

Пример заказа: AR-2W3120 GBE ~110

Диафрагма для клапана AR-2W31

Для клапана	Материал уплотнения	Цена, руб.
AR-2W3112 GBV	VITON, EPDM	280
AR-2W3115 GBV		
AR-2W3120 GBV		
AR-2W3125 GBV	VITON	

Диафрагмы подходят также для клапанов AR-2W21, AR-2W12.



Цена от 280 руб.

Клапан соленоидный нормально закрытый непрямого действия с диафрагмой AR-УСВ31

Назначение: управление потоком рабочей среды в трубопроводе

Особенности

- Рабочая среда: вода, горячая вода, воздух, инертные газы, масла
- Температура рабочей среды: $-10...+120^{\circ}\text{C}$ (VITON, EPDM)
 $-10...+80^{\circ}\text{C}$ (NBR)
- Рабочее давление: 0,03...1,6 МПа
- Материал корпуса: латунь, нержавеющая сталь
- Конструктивная защита трубопровода от гидравлических ударов
- Высокая износостойкость



Цена от 2730 руб.

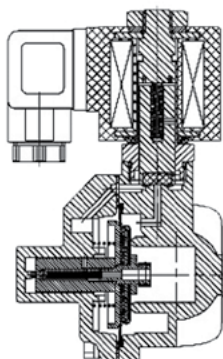
Технические характеристики

Параметр		Значение
Рабочая среда		Вода, горячая вода, воздух, инертные газы, масла
Материал	корпуса	Латунь, нержавеющая сталь
	уплотнения	VITON, EPDM, NBR
Температура рабочей среды	VITON, EPDM	$-10...+120^{\circ}\text{C}$
	NBR	$-10...+80^{\circ}\text{C}$
Рабочее давление		0,03...1,6 МПа
Диаметр условного прохода Ду		15...25 мм
Присоединение		резьбовое G $\frac{1}{2}$ " ...G1" или K $\frac{1}{2}$ " ...K1"
Катушка		S91H, IP65
Питание		$\sim 220\text{ В}$, $\sim 110\text{ В}$, $\sim 24\text{ В}$ $=24\text{ В}$, $=12\text{ В}$
Мощность		20 ВА (AC), 14 Вт (DC)

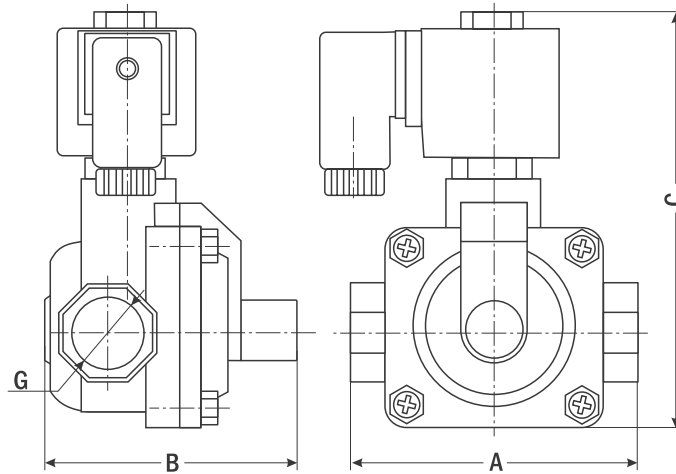
Модификации

Модель	Ду, мм	Kv, м ³ /ч	Присоединение	P _{min} , МПа	P _{max} , МПа	Катушка	Цена, руб.	
							латунь	нерж. сталь
AR-УСВ3115 XXX	15	3,8	$\frac{1}{2}$ "	0,03	1,6	S91H	2730	3380
AR-УСВ3120 XXX	20	8	$\frac{3}{4}$ "				3380	3900
AR-УСВ3125 XXX	25	10	1"				4224	5200

Разрез клапана



Габаритный чертеж



Размер, мм	AR-YCB3115	AR-YCB3120	AR-YCB3125
A	72	84	100
B	66,5	73	80
C	112	123	135
G	½"	¾"	1"
Вес, кг	1	1,2	1,45

Форма заказа

AR-YCB31X XXX X
1 2 3 4 5

Номер позиции	Название позиции	Обозначение	Расшифровка
1	Ду (диаметр условного прохода)	15	15 мм
		20	20 мм
		25	25 мм
2	Присоединение	G	Трубная резьба
		K	Коническая резьба
3	Материал корпуса	B	Латунь
		S	Нержавеющая сталь
4	Материал уплотнения	V	ВИТОН
		E	EPDM
		N	NBR
5	Питание	~220	~220 В
		~110	~110 В
		~24	~24 В
		=24	=24 В
		=12	=12 В

Пример заказа: AR-YCB3120 GBV ~220

Клапан соленоидный нормально закрытый фланцевый непрямого действия с диафрагмой AR-YCD21F

Назначение: управление потоком рабочей среды в трубопроводе

Особенности

- Рабочая среда: вода, горячая вода, воздух, инертные газы, масла, бензин
- Температура рабочей среды: $-10...+120^{\circ}\text{C}$
- Рабочее давление: $0,03...1$ МПа
- Материал корпуса: чугун
- Конструктивная защита трубопровода от гидравлических ударов
- Используется на больших диаметрах – до 150 мм

Цена от 12 285 руб.



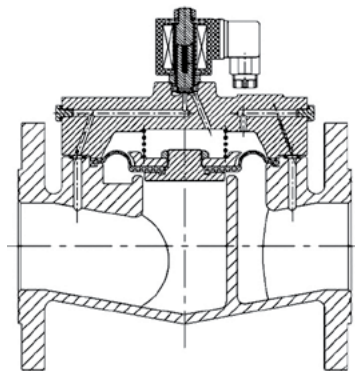
Технические характеристики

Параметр		Значение
Рабочая среда		Вода, горячая вода, воздух, инертные газы, масла, бензин
Материал	корпуса	Чугун
	уплотнения	EPDM
Температура рабочей среды		$-10...+120^{\circ}\text{C}$
Рабочее давление		$0,03...1$ МПа
Диаметр условного прохода Ду		65...150 мм
Присоединение		фланцевое F2½" ...F6"
Катушка	Ду = 65...100 мм	S21H, IP65
	Ду = 125...150 мм	Y51H, IP65
Питание		~ 220 В, ~ 110 В, ~ 24 В =24 В, =12 В
Мощность	S21H	22 ВА (AC), 15 Вт (DC)
	Y51H	88 ВА (AC), 60 Вт (DC)

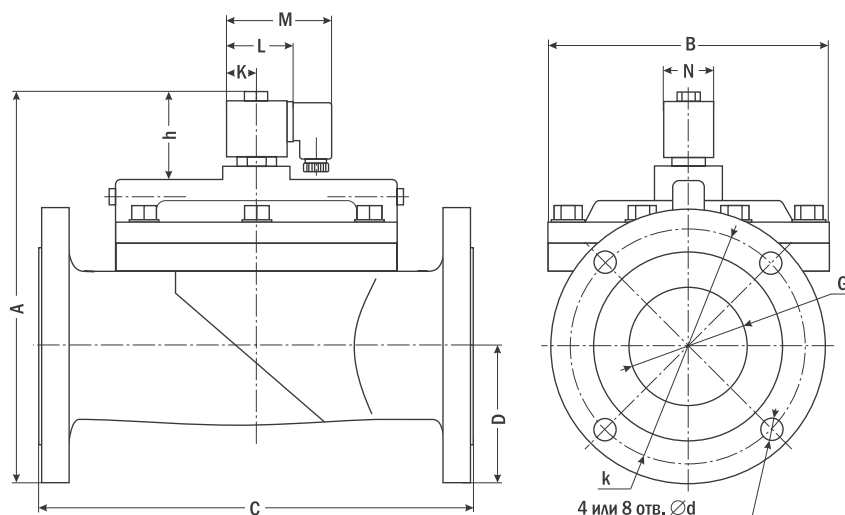
Модификации

Модель	Ду, мм	Kv, м³/ч	Присоединение	P _{min} , МПа	P _{max} , МПа	Катушка	Цена, руб.
AR-YCD2165 FHE	65	58	F2½"	0,03	1	S21H	12 285
AR-YCD2180 FHE	80	85	F3"				14 300
AR-YCD21100 FHE	100	149	F4"				18 070
AR-YCD21125 FHE	125	170	F5"			Y51H	43 290
AR-YCD21150 FHE	150	213	F6"				46 605

Разрез клапана



Габаритный чертеж



Размер, мм	AR-YCD2165	AR-YCD2180	AR-YCD21100	AR-YCD21125	AR-YCD21150
A	270	280	300	375	440
B	182	200	232	320	335
C	250	265	355	395	444
D	93	99	108	125	145
G	2½"	3"	4"	5"	6"
K	22	22	22	44	44
L	47	47,5	50	96	96
M	75	75	75	130	130
N	36	38	38	83	83
d	17,5	18	18	18	21
k	145	140	162	190	218
h	73	70	72	110	110
Кол-во отверстий	4	4	8	8	8
Вес, кг	17,4	21,1	29,9	44	58

Форма заказа

AR-YCD21X FHE X
1 2

Номер позиции	Название позиции	Обозначение	Расшифровка
1	Ди (диаметр условного прохода)	65	65 мм
		80	80 мм
		100	100 мм
		125	125 мм
		150	150 мм
2	Питание	~220	~220 В
		~110	~110 В
		~24	~24 В
		=24	=24 В
		=12	=12 В

Пример заказа: AR-YCD21100 FHE ~110

Диафрагма для клапана AR-YCD21F

Для клапана	Материал уплотнения	Цена, руб.
AR-YCD2165 FHE	EPDM	660
AR-YCD2180 FHE		750
AR-YCD21100 FHE		900
AR-YCD21125 FHE		3400
AR-YCD21150 FHE		4100



Цена от 660 руб.

Клапан соленоидный нормально закрытый прямого действия с диафрагмой AR-2W51

Назначение: управление потоком рабочей среды в трубопроводе

Особенности

- Рабочая среда: вода, воздух, инертные газы, масла
- Температура рабочей среды: -5...+80 °С
- Рабочее давление: 0...0,7 МПа
- Материал корпуса: пластик ВМС
- Возможность срабатывания при нулевом давлении

Цена от 940 руб.



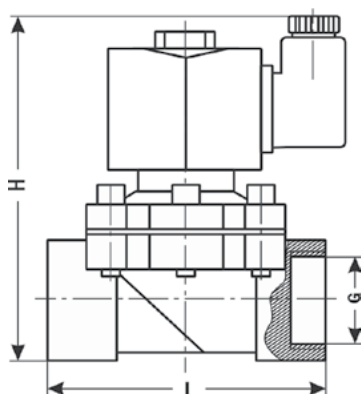
Технические характеристики

Параметр		Значение
Рабочая среда		Вода, воздух, инертные газы, масла
Материал	корпуса	Пластик ВМС
	уплотнения	NBR
Температура рабочей среды		-5...+80 °С
Рабочее давление		0...0,7 МПа
Диаметр условного прохода Ду		16...25 мм
Присоединение		резьбовое G½"...G1"
Катушка		SB055 (AC), SB260 (DC)
Питание		~220 В, ~110 В, ~24 В =24 В, =12 В
Мощность		26 ВА (AC), 30 Вт (DC)

Модификации

Модель	Ду, мм	Kv, м³/ч	Присоединение	P _{min} , МПа	P _{max} , МПа	Вес, кг	Катушка	Цена, руб.
AR-2W51-160-15 GLN	16	4,5	G½"	0	0,7	0,79	SB055, SB260	940
AR-2W51-200-20 GLN	20	9,3	G¾"			0,73		1140
AR-2W51-250-25 GLN	25	12	G1"			0,95		1560

Габаритный чертеж



G = ½", ¾", 1"

Размер, мм	AR-2W51-160-15	AR-2W51-200-20	AR-2W51-250-25
H	115	115	125
L	70	74	87
G	½"	¾"	1"

Форма заказа

AR-2W51-X GLN X₁ X₂

Номер позиции	Название позиции	Обозначение	Расшифровка
1	Модель в зависимости от Ду	160-15	Ду = 16 мм
		200-20	Ду = 20 мм
		250-25	Ду = 25 мм
3	Питание	~220	~220 В
		~110	~110 В
		~24	~24 В
		=24	=24 В
		=12	=12 В

Пример заказа: AR-2W51-160-15 GLN ~220

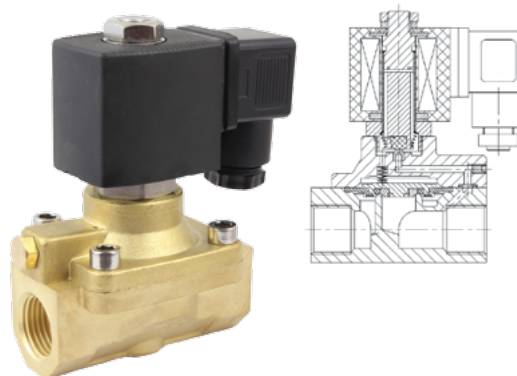
Клапан соленоидный нормально закрытый непрямого действия с диафрагмой AR-YCH11

Назначение: управление потоком рабочей среды в трубопроводе

Особенности

- Рабочая среда: вода, горячая вода, воздух, инертные газы, масла
- Температура рабочей среды: $-10...+150^{\circ}\text{C}$
- Рабочее давление: 0,03...5 МПа
- Материал корпуса: латунь
- Особая модификация уплотнителя VITON (PARKER) для улучшения качества работы
- Конструктивная защита трубопровода от гидравлических ударов

Цена от 6240 руб.



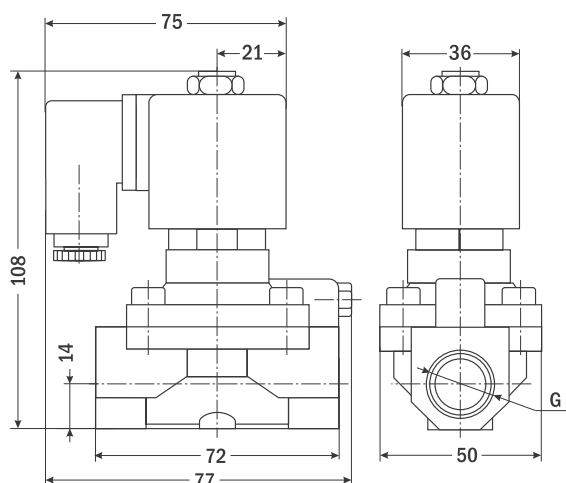
Технические характеристики

Параметр		Значение
Рабочая среда		Вода, горячая вода, воздух, инертные газы, масла
Материал	корпуса	Латунь
	уплотнения	VITON (PARKER)
Температура рабочей среды		$-10...+150^{\circ}\text{C}$
Рабочее давление		0,03...5 МПа
Диаметр условного прохода Ду		15 мм
Присоединение		резьбовое G $\frac{3}{8}$ " ... G $\frac{3}{4}$ " или K $\frac{3}{8}$ " ... K $\frac{3}{4}$ "
Катушка		S91H, IP65
Питание		$\sim 220\text{ В}$, $\sim 110\text{ В}$, $\sim 24\text{ В}$, =24 В, =12 В
Мощность		20 ВА (AC), 14 Вт (DC)

Модификации

Модель	Ду, мм	Kv, м ³ /ч	Присоединение	P _{min} , МПа	P _{max} , МПа	Катушка	Цена, руб.
AR-YCH1112 XBV	15	3,8	$\frac{3}{8}$ "	0,03	5	S91H	6240
AR-YCH1115 XBV			$\frac{1}{2}$ "				
AR-YCH1120 XBV			$\frac{3}{4}$ "				

Габаритный чертёж



G = $\frac{3}{8}$ " , $\frac{1}{2}$ " , $\frac{3}{4}$ "

Форма заказа

AR-YCH11X XBV X

1 2 3

Номер позиции	Название позиции	Обозначение	Расшифровка
1	Модель в зависимости от присоединения	12	$\frac{3}{8}$ "
		15	$\frac{1}{2}$ "
		20	$\frac{3}{4}$ "
2	Присоединение	G	Трубная резьба
		K	Коническая резьба
3	Питание	~ 220	$\sim 220\text{ В}$
		~ 110	$\sim 110\text{ В}$
		~ 24	$\sim 24\text{ В}$
		=24	=24 В
		=12	=12 В

Пример заказа: AR-YCH1112 GBV =24

Клапан соленоидный нормально закрытый прямого действия с поршнем, для пара AR-2L

Назначение: управление потоком рабочей среды в трубопроводе

Особенности

- Рабочая среда: пар, вода, горячая вода, спирт
- Температура рабочей среды: $-20...+180^{\circ}\text{C}$
- Рабочее давление: **0,03...1,6 МПа**
- Материал корпуса: латунь
- Долгий срок службы уплотнителя в среде пара



Цена от 3770 руб.

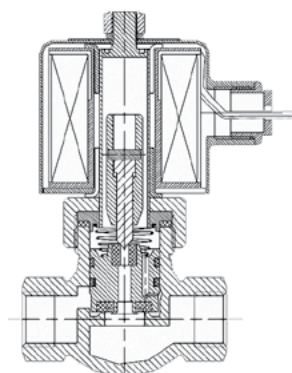
Технические характеристики

Параметр		Значение
Рабочая среда		Пар, вода, горячая вода, спирт
Материал	корпуса	Латунь
	уплотнения	PTFE
Температура рабочей среды		$-20...+180^{\circ}\text{C}$
Рабочее давление		0,03...1,6 МПа
Диаметр условного прохода Ду		15...50 мм
Присоединение		резьбовое G $\frac{1}{2}$ "...G2"
Катушка		Y42H, Y92H, SB298; IP65
Питание		$\sim 220\text{ В}$, $\sim 110\text{ В}$, $\sim 24\text{ В}$ $=24\text{ В}$, $=12\text{ В}$
Мощность	Y42H, Y92H	35 ВА (AC), 30 Вт (DC)
	SB298	28 ВА (AC), 30 Вт (DC)

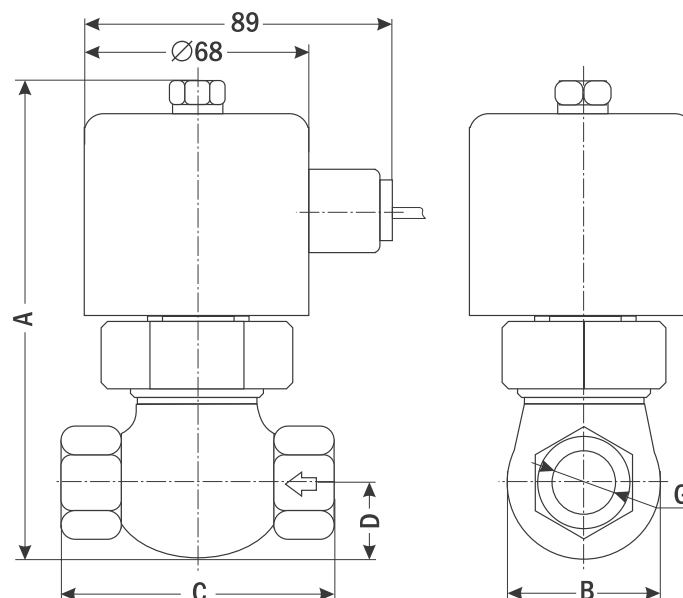
Модификации

Модель	Ду, мм	Kv, м ³ /ч	Присоединение	P _{min} , МПа	P _{max} , МПа	Катушка	Цена, руб.
AR-2L15 GBP	15	3,8	G $\frac{1}{2}$ "	0,03	1,6	Y42H, Y92H, SB298	3770
AR-2L20 GBP	20	8	G $\frac{3}{4}$ "				3965
AR-2L25 GBP	25	10	G1"				4485
AR-2L32 GBP	32	20	G1 $\frac{1}{4}$ "				6955
AR-2L40 GBP	40	25	G1 $\frac{1}{2}$ "				6955
AR-2L50 GBP	50	41	G2"				14 500

Разрез клапана



Габаритный чертеж



Размер, мм	AR-2L15	AR-2L20	AR-2L25	AR-2L32	AR-2L40	AR-2L50
A	138	139	152	185	176	223
B	44	42	54	80	75	95
C	80	80	90	111	111	163
D	23	23	28	37	37	50
G	½"	¾"	1"	1¼"	1½"	2"
Вес, кг	1,58	1,6	1,8	2,89	2,97	4,2

Форма заказа

AR-2LX GBP X
₁ ₂

Номер позиции	Название позиции	Обозначение	Расшифровка
1	Ду (диаметр условного прохода)	15	15 мм
		20	20 мм
		25	25 мм
		32	32 мм
		40	40 мм
		50	50 мм
2	Питание	~220	~220 В
		~110	~110 В
		~24	~24 В
		=24	=24 В
		=12	=12 В

Пример заказа: AR-2L20 GBP =24

Клапан соленоидный нормально закрытый непрямого действия с поршнем, для пара AR-УСР31

Назначение: управление потоком рабочей среды в трубопроводе

Особенности

- Рабочая среда: пар, вода, горячая вода, спирт, масла
- Температура рабочей среды: $-20...+180^{\circ}\text{C}$
- Рабочее давление: 0,05...1,6 МПа
- Материал корпуса: нержавеющая сталь
- Конструктивная защита трубопровода от гидравлических ударов
- Долгий срок службы уплотнителя в среде пара



Цена от 3965 руб.

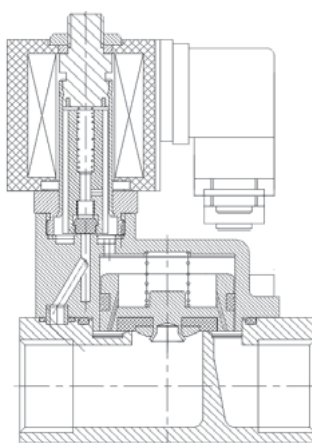
Технические характеристики

Параметр		Значение
Рабочая среда		Пар, вода, горячая вода, спирт, масла
Материал	корпуса	Нержавеющая сталь
	уплотнения	PTFE
Температура рабочей среды		$-20...+180^{\circ}\text{C}$
Рабочее давление		0,05...1,6 МПа
Диаметр условного прохода Ду		12...50 мм
Присоединение		резьбовое G $\frac{3}{8}$ "...G2"
Катушка		S21H, IP65
Питание		$\sim 220\text{ В}$, $\sim 110\text{ В}$, $\sim 24\text{ В}$ = 24 В , = 12 В
Мощность		22 ВА (AC), 15 Вт (DC)

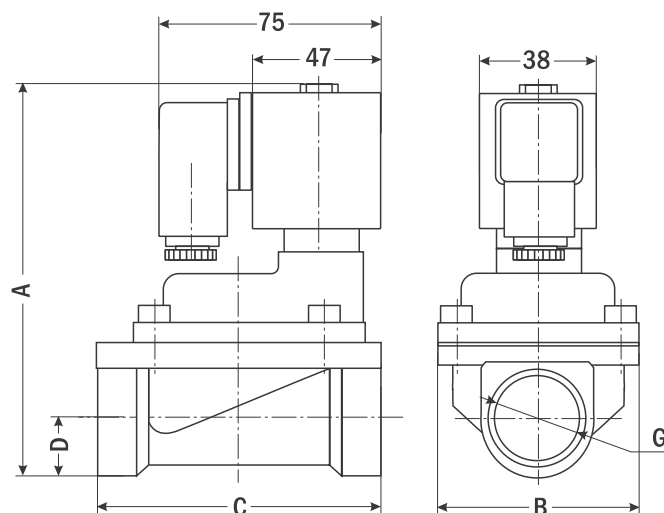
Модификации

Модель	Ду, мм	Кв, м ³ /ч	Присоединение	P _{min} , МПа	P _{max} , МПа	Катушка	Цена, руб.
AR-УСР3112 GSP	12	3,8	G $\frac{3}{8}$ "	0,05	1,6	S21H	3965
AR-УСР3115 GSP	15	3,8	G $\frac{1}{2}$ "				3965
AR-УСР3120 GSP	20	8	G $\frac{3}{4}$ "				5460
AR-УСР3125 GSP	25	10	G1"				5850
AR-УСР3132 GSP	32	20	G1 $\frac{1}{4}$ "				9295
AR-УСР3140 GSP	40	25	G1 $\frac{1}{2}$ "				10 075
AR-УСР3150 GSP	50	41	G2"				13 520

Разрез клапана



Габаритный чертеж



Размер, мм	AR-УСР3112	AR-УСР3115	AR-УСР3120	AR-УСР3125	AR-УСР3132	AR-УСР3140	AR-УСР3150
A	114	114	127	138	152	150	165
B	48,5	48,5	60	72	96	95	122
C	74,5	74,5	84	102	130	129	155
D	13	13	16	18	22	27	34
G	3/8"	1/2"	3/4"	1"	1 1/4"	1 1/2"	2"
Вес, кг	0,83	0,84	1,11	1,43	2,15	2,57	3,63

Форма заказа

AR-УСР31X GSP X
1 2

Номер позиции	Название позиции	Обозначение	Расшифровка
1	Ду (диаметр условного прохода)	12	12 мм
		15	15 мм
		20	20 мм
		25	25 мм
		32	32 мм
		40	40 мм
		50	50 мм
2	Питание	~220	~220 В
		~110	~110 В
		~24	~24 В
		=24	=24 В
		=12	=12 В

Пример заказа: AR-УСР3125 GSP ~24

Клапан соленоидный фланцевый нормально закрытый непрямого действия с поршнем, для пара AR-УСР31F

Назначение: управление потоком рабочей среды в трубопроводе

Особенности

- Рабочая среда: пар, вода, горячая вода, спирт, масла
- Температура рабочей среды: $-20...+180^{\circ}\text{C}$
- Рабочее давление: **0,05...1,6 МПа**
- Материал корпуса: **нержавеющая сталь**
- Конструктивная защита трубопровода от гидравлических ударов
- Долгий срок службы уплотнителя в среде пара



Цена от 10 920 руб.

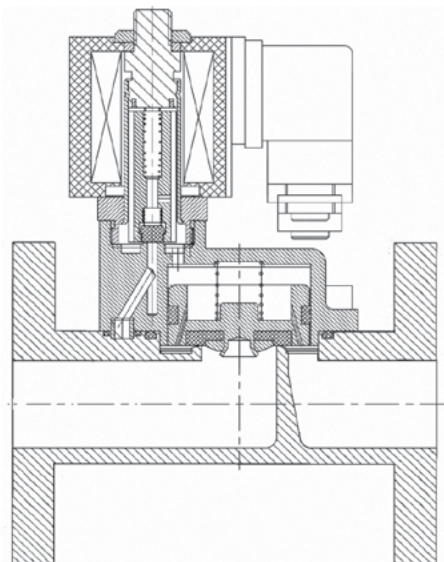
Технические характеристики

Параметр		Значение
Рабочая среда		Пар, вода, горячая вода, спирт, масла
Материал	корпуса	Нержавеющая сталь
	уплотнения	PTFE
Температура рабочей среды		$-20...+180^{\circ}\text{C}$
Рабочее давление		0,05...1,6 МПа
Диаметр условного прохода Ду		25...50 мм
Присоединение		фланцевое F1" ...F2"
Катушка		S21H, IP65
Питание		$\sim 220\text{ В}$, $\sim 110\text{ В}$, $\sim 24\text{ В}$ $=24\text{ В}$, $=12\text{ В}$
Мощность		22 ВА (AC), 15 Вт (DC)

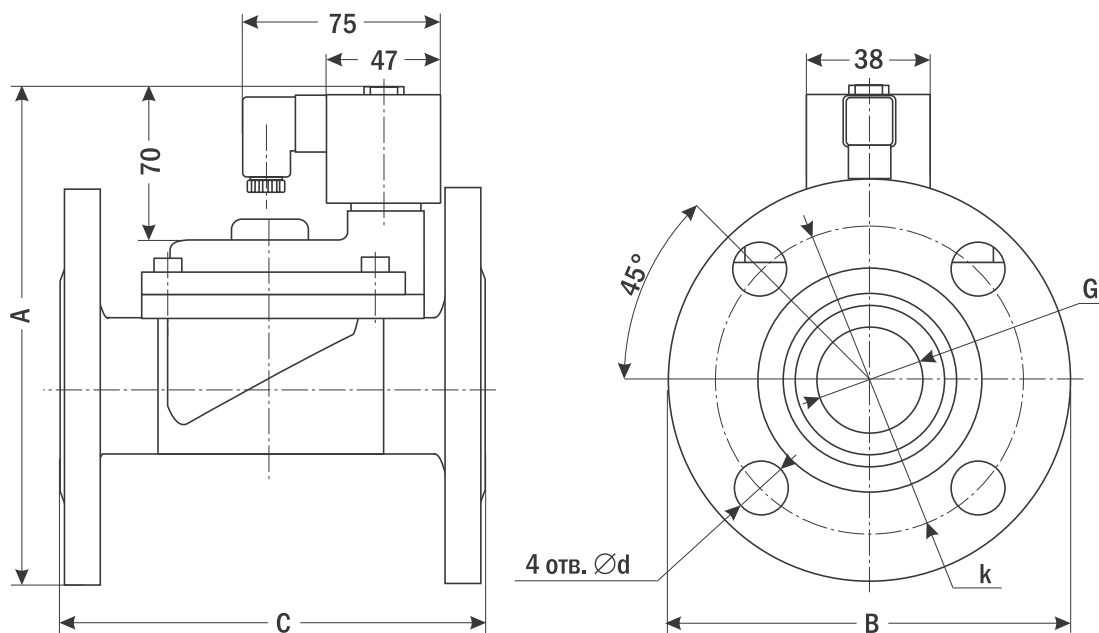
Модификации

Модель	Ду, мм	Kv, м ³ /ч	Присоединение	P _{min} , МПа	P _{max} , МПа	Катушка	Цена, руб.
AR-УСР3125 FSP	25	10	F1"	0,05	1,6	S21H	10 920
AR-УСР3132 FSP	32	20	F1¼"				15 015
AR-УСР3140 FSP	40	25	F1½"				17 160
AR-УСР3150 FSP	50	41	F2"				22 490

Разрез клапана



Габаритный чертёж



Размер, мм	AR-УСР3125F	AR-УСР3132F	AR-УСР3140F	AR-УСР3150F
A	185	190	210	220
ØB	113	133	150	158
C	127	158	160	190
D	66	75	84	100
G	1"	1¼"	1½"	2"
d	14	18	18	18
k	87	100	110	125
Вес, кг	3,3	4,82	6,17	8,1

Форма заказа

AR-УСР31₁X FSP X₂

Номер позиции	Название позиции	Обозначение	Расшифровка
1	Ду (диаметр условного прохода)	25	25 мм
		32	32 мм
		40	40 мм
		50	50 мм
2	Питание	~220	~220 В
		~110	~110 В
		~24	~24 В
		=24	=24 В
		=12	=12 В

Пример заказа: AR-УСР3132 FSP ~220

Клапан соленоидный нормально закрытый непрямого действия с поршнем, для пара AR-YCPG11

Назначение: управление потоком рабочей среды в трубопроводе

Особенности

- Рабочая среда: пар, вода, горячая вода, масла
- Температура рабочей среды: $-5...+300^{\circ}\text{C}$
- Рабочее давление: 0,05...1,6 МПа
- Материал корпуса: нержавеющая сталь
- Специальная конструкция с охлаждающим радиатором позволяет использовать клапан при температуре рабочей среды до 300°C
- Специальная модификация PTFE, устойчивая к высоким температурам в течение продолжительного времени
- Конструктивная защита трубопровода от гидравлических ударов



Цена от 8190 руб.

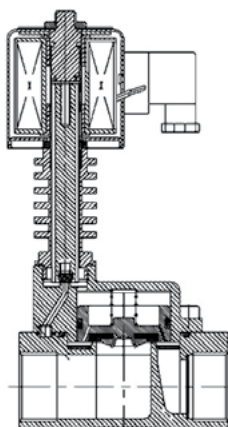
Технические характеристики

Параметр		Значение
Рабочая среда		Пар, вода, горячая вода, масла
Материал	корпуса	Нержавеющая сталь
	уплотнения	PTFE
Температура рабочей среды		$-5...+300^{\circ}\text{C}$
Рабочее давление		0,05...1,6 МПа
Диаметр условного прохода Ду		12...50 мм
Присоединение		резьбовое G $\frac{3}{8}$ "...G2"
Катушка		Y21H, S21H; IP65
Питание		$\sim 220\text{ В}$, $\sim 110\text{ В}$, $\sim 24\text{ В}$, $=24\text{ В}$, $=12\text{ В}$
Мощность	Y21H	28 ВА (AC), 20 Вт (DC)
	S21H	22 ВА (AC), 15 Вт (DC)

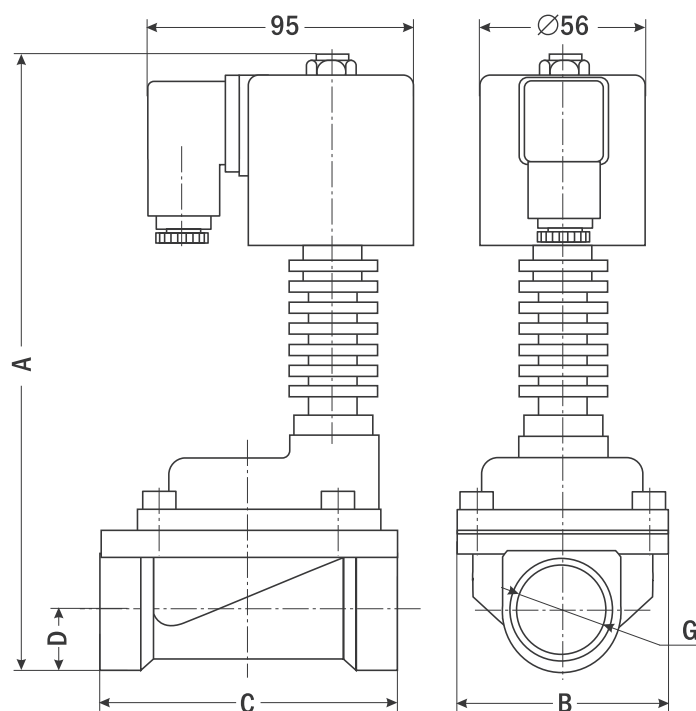
Модификации

Модель	Ду, мм	Kv, м ³ /ч	Присоединение	P _{min} , МПа	P _{max} , МПа	Катушка	Цена, руб.
AR-YCPG1112 GSP	12	3,8	G $\frac{3}{8}$ "	0,05	1,6	Y21H, S21H	8190
AR-YCPG1115 GSP	15	3,8	G $\frac{1}{2}$ "				8190
AR-YCPG1120 GSP	20	8	G $\frac{3}{4}$ "				8710
AR-YCPG1125 GSP	25	10	G1"				10 205
AR-YCPG1132 GSP	32	20	G1 $\frac{1}{4}$ "				15 275
AR-YCPG1140 GSP	40	25	G1 $\frac{1}{2}$ "				18 980
AR-YCPG1150 GSP	50	41	G2"				19 630

Разрез клапана



Габаритный чертеж



Размер, мм	AR-YCPG1112	AR-YCPG1115	AR-YCPG1120	AR-YCPG1125	AR-YCPG1132	AR-YCPG1140	AR-YCPG1150
A	172	172	191	196	200	200	209
B	48	48	60	72	96	96	122
C	74	74	84	102	130	130	155
D	12	12	14	18	28	28	34
G	3/8"	1/2"	3/4"	1"	1 1/4"	1 1/2"	2"
Вес, кг	1,54	1,54	1,52	1,97	2,8	3	4,14

Форма заказа

AR-YCPG11X GSP X
1 2

Номер позиции	Название позиции	Обозначение	Расшифровка
1	Ду (диаметр условного прохода)	12	12 мм
		15	15 мм
		20	20 мм
		25	25 мм
		32	32 мм
		40	40 мм
2	Питание	50	50 мм
		~220	~220 В
		~110	~110 В
		~24	~24 В
		=24	=24 В
	=12	=12 В	

Пример заказа: AR-YCPG1125 GSP ~220

Клапан соленоидный фланцевый нормально закрытый непрямого действия с поршнем, для пара AR-YCPG11F

Назначение: управление потоком рабочей среды в трубопроводе

Особенности

- Рабочая среда: пар, вода, горячая вода, масла
- Температура рабочей среды: $-5...+300^{\circ}\text{C}$
- Рабочее давление: **0,05...1,6 МПа**
- Материал корпуса: **нержавеющая сталь**
- Специальная конструкция с охлаждающим радиатором позволяет использовать клапан при температуре рабочей среды до 300°C
- Специальная модификация PTFE, устойчивая к высоким температурам в течение продолжительного времени
- Конструктивная защита трубопровода от гидравлических ударов



Цена от 13 130 руб.

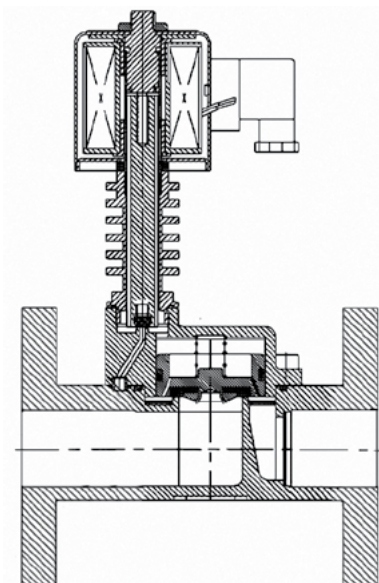
Технические характеристики

Параметр		Значение
Рабочая среда		Пар, вода, горячая вода, масла
Материал	корпуса	Нержавеющая сталь
	уплотнения	PTFE
Температура рабочей среды		$-5...+300^{\circ}\text{C}$
Рабочее давление		0,05...1,6 МПа
Диаметр условного прохода Ду		25...50 мм
Присоединение		фланцевое F1" ...F2"
Катушка		Y21H, S21H; IP65
Питание		$\sim 220\text{ В}$, $\sim 110\text{ В}$, $\sim 24\text{ В}$ $=24\text{ В}$, $=12\text{ В}$
Мощность	Y21H	28 ВА (AC), 20 Вт (DC)
	S21H	22 ВА (AC), 15 Вт (DC)

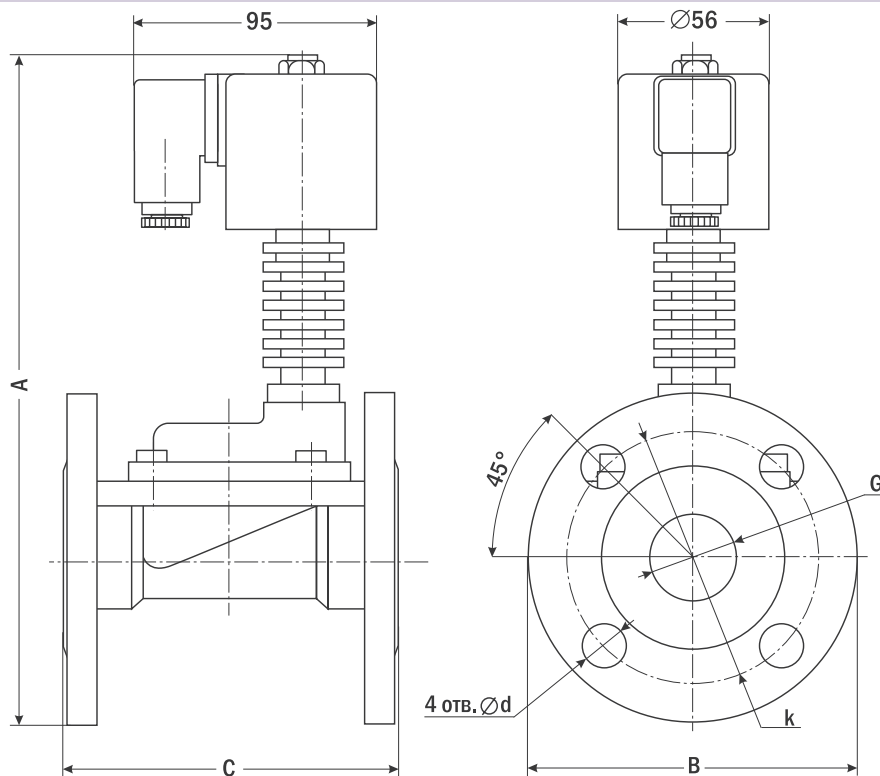
Модификации

Модель	Ду, мм	Кв, м ³ /ч	Присоединение	P _{min} , МПа	P _{max} , МПа	Катушка	Цена, руб.
AR-YCPG1125 FSP	25	10	F1"	0,05	1,6	Y21H, S21H	13 130
AR-YCPG1132 FSP	32	20	F1¼"				21 710
AR-YCPG1140 FSP	40	25	F1½"				21 710
AR-YCPG1150 FSP	50	41	F2"				27 040

Разрез клапана



Габаритный чертеж



Размер, мм	AR-YCPG1125F	AR-YCPG1132F	AR-YCPG1140F	AR-YCPG1150F
A	235	247	247	260
ØB	115	140	150	165
C	130	160	160	190
G	1"	1¼"	1½"	2"
d	14	18	18	н/д
k	84	98	109	н/д
Вес, кг	3,5	6,3	6,7	8,3

Форма заказа

AR-YCPG11X FSP X
┌└
12

Номер позиции	Название позиции	Обозначение	Расшифровка
1	Du (диаметр условного прохода)	25	25 мм
		32	32 мм
		40	40 мм
		50	50 мм
2	Питание	~220	~220 В
		~110	~110 В
		~24	~24 В
		=24	=24 В
		=12	=12 В

Пример заказа: AR-YCPG1140 FSP ~220

Клапан соленоидный нормально закрытый прямого действия с поршнем, для пара AR-YCPS31

Назначение: управление потоком рабочей среды в трубопроводе

Особенности

- Рабочая среда: пар, вода, горячая вода, масла, спирт
- Температура рабочей среды: $-20...+180^{\circ}\text{C}$
- Рабочее давление: $0...1$ МПа
- Материал корпуса: нержавеющая сталь
- Возможность срабатывания при нулевом давлении



Цена от 4485 руб.

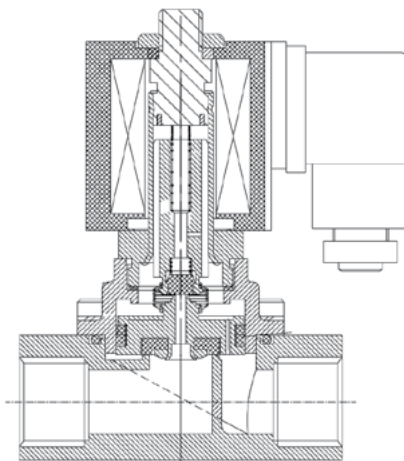
Технические характеристики

Параметр		Значение
Рабочая среда		Пар, вода, горячая вода, масла, спирт
Материал	корпуса	Нержавеющая сталь
	уплотнения	PTFE
Температура рабочей среды		$-20...+180^{\circ}\text{C}$
Рабочее давление		$0...1$ МПа
Диаметр условного прохода Ду		12...50 мм
Присоединение		резьбовое G $\frac{3}{8}$ "...G2"
Катушка	Ду = 12...25 мм	S21H, SB282; IP65
	Ду = 32...50 мм	SD01H; IP65
Мощность	S21H	22 ВА (AC), 15 Вт (DC)
	SB282	18 ВА (AC), 17 Вт (DC)
	SD01H	35 ВА (AC), 30 Вт (DC)
Питание		~ 220 В, ~ 110 В, ~ 24 В =24 В, =12 В

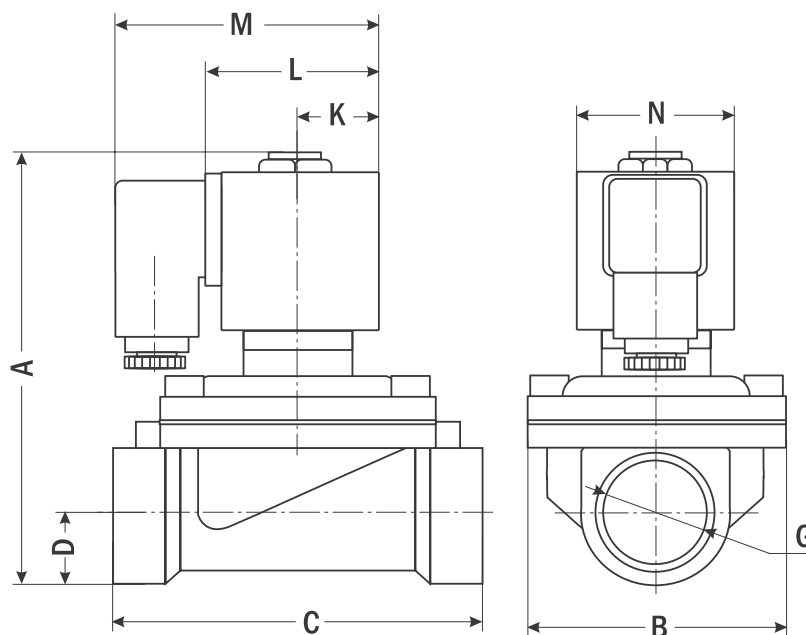
Модификации

Модель	Ду, мм	Kv, м ³ /ч	Присоединение	P _{min} , МПа	P _{max} , МПа	Катушка	Цена, руб.
AR-YCPS3112 GSP	12	3,8	G $\frac{3}{8}$ "	0	1	S21H, SB282	4485
AR-YCPS3115 GSP	15	3,8	G $\frac{1}{2}$ "				4485
AR-YCPS3120 GSP	20	8	G $\frac{3}{4}$ "				4940
AR-YCPS3125 GSP	25	10	G1"				6240
AR-YCPS3132 GSP	32	20	G1 $\frac{1}{4}$ "			SD01H	11 830
AR-YCPS3140 GSP	40	25	G1 $\frac{1}{2}$ "				14 755
AR-YCPS3150 GSP	50	41	G2"				15 275

Разрез клапана



Габаритный чертеж



Размер, мм	AR-YCPS3112	AR-YCPS3115	AR-YCPS3120	AR-YCPS3125	AR-YCPS3132	AR-YCPS3140	AR-YCPS3150
A	105	105	118	127	177	166	185
B	48	48	60	72	96	95	120
C	74	74	85	102	130	129	154
D	13	13	13	20	28	27	32
K	22	22	22	22	33	33	33
L	47	47	47	47	75	75	75
M	75	75	75	75	104	104	104
N	38	38	38	38	56	56	56
G	3/8"	1/2"	3/4"	1"	1 1/4"	1 1/2"	2"
Вес, кг	0,7	0,7	1	1,4	3,16	3	4,1

Форма заказа

AR-YCPS31X GSP X₁ X₂

Номер позиции	Название позиции	Обозначение	Расшифровка
1	Ду (диаметр условного прохода)	12	12 мм
		15	15 мм
		20	20 мм
		25	25 мм
		32	32 мм
		40	40 мм
		50	50 мм
2	Питание	~220	~220 В
		~110	~110 В
		~24	~24 В
		=24	=24 В
		=12	=12 В

Пример заказа: AR-YCPS3112 GSP ~220

Клапан соленоидный фланцевый нормально закрытый прямого действия с поршнем, для пара AR-YCPS31F

Назначение: управление потоком рабочей среды в трубопроводе

Особенности

- Рабочая среда: пар, вода, горячая вода, масла, спирт
- Температура рабочей среды: $-20...+180^{\circ}\text{C}$
- Рабочее давление: $0...1$ МПа
- Материал корпуса: нержавеющая сталь
- Возможность срабатывания при нулевом давлении



Цена от 8710 руб.

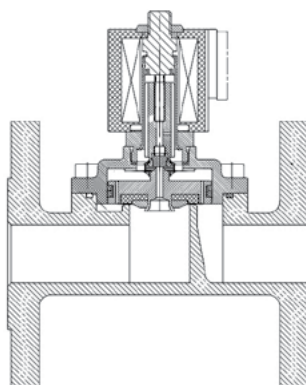
Технические характеристики

Параметр		Значение
Рабочая среда		Пар, вода, горячая вода, масла, спирт
Материал	корпуса	Нержавеющая сталь
	уплотнения	PTFE
Температура рабочей среды		$-20...+180^{\circ}\text{C}$
Рабочее давление		$0...1$ МПа
Диаметр условного прохода Ду		25...50 мм
Присоединение		фланцевое F1 "...F2"
Катушка	Ду = 25 мм	S21H, SB282; IP65
	Ду = 32...50 мм	SD01H
Питание		~ 220 В, ~ 110 В, ~ 24 В, =24 В, =12 В
Мощность	S21H	22 ВА (AC), 15 Вт (DC)
	SB282	18 ВА (AC), 17 Вт (DC)
	SD01H	35 ВА (AC), 30 Вт (DC)

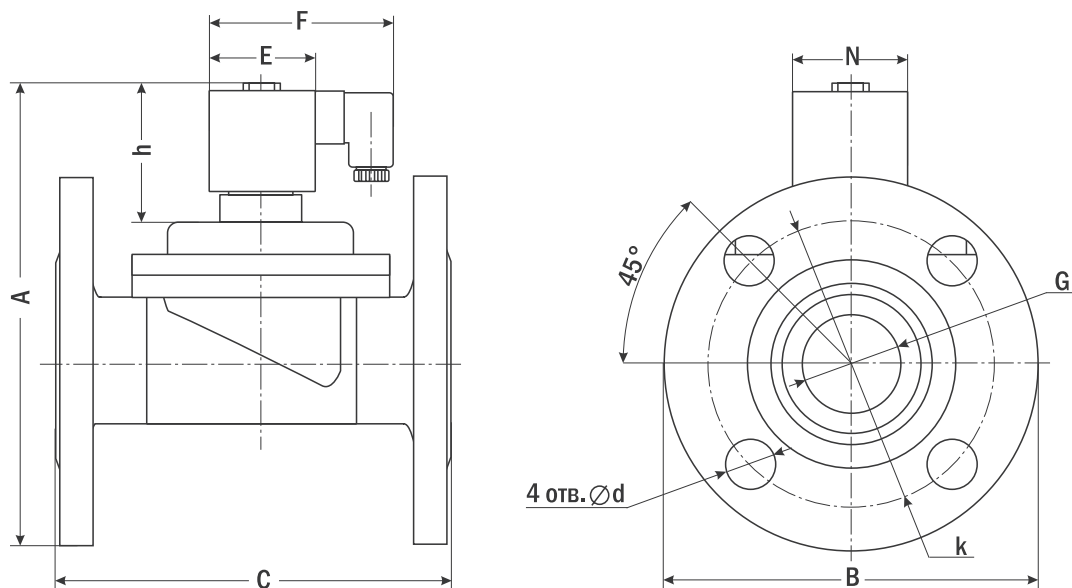
Модификации

Модель	Ду, мм	Kv, м ³ /ч	Присоединение	P _{min} , МПа	P _{max} , МПа	Катушка	Цена, руб.
AR-YCPS3125 FSP	25	10	F1"	0	1	S21H, SB282	8710
AR-YCPS3132 FSP	32	20	F1¼"			11 895	
AR-YCPS3140 FSP	40	25	F1½"			17 875	
AR-YCPS3150 FSP	50	41	F2"			22 815	

Разрез клапана



Габаритный чертеж



Размер, мм	AR-YCPS3125F	AR-YCPS3132F	AR-YCPS3140F	AR-YCPS3150F
A	165	205	215	230
ØB	115	132	150	157
C	127	159	159	184
G	1"	1¼"	1½"	2"
F	76	102	104	102
E	47	75	75	75
N	39	56	56	56
d	13,5	18	18	18
k	74	84	92	107
h	62	85	90	90
Вес, кг	3,5	6,3	6,4	7,6

Форма заказа

AR-YCPS31X FSP X

Номер позиции	Название позиции	Обозначение	Расшифровка
1	Ду (диаметр условного прохода)	25	25 мм
		32	32 мм
		40	40 мм
		50	50 мм
2	Питание	~220	~220 В
		~110	~110 В
		~24	~24 В
		=24	=24 В
		=12	=12 В

Пример заказа: AR-YCPS3125 FSP ~ 110

Клапан соленоидный нормально закрытый прямого действия с поршнем, для пара AR-ZCT21

Назначение: управление потоком рабочей среды в трубопроводе

Особенности

- Рабочая среда: пар
- Температура рабочей среды: $-20...+180^{\circ}\text{C}$
- Рабочее давление: $0,01...1$ МПа
- Материал корпуса: нержавеющая сталь
- Долгий срок службы уплотнителя в среде пара



Цена от 2338 руб.

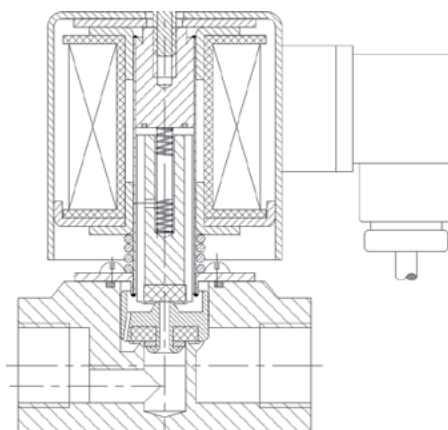
Технические характеристики

Параметр		Значение
Рабочая среда		Пар
Материал	корпуса	Нержавеющая сталь
	уплотнения	PTFE
Температура рабочей среды		$-20...+180^{\circ}\text{C}$
Рабочее давление		$0,01...1$ МПа
Диаметр условного прохода Ду		6...15 мм
Присоединение		резьбовое G $\frac{3}{8}$ "...G1"
Катушка		S21H, IP65
Питание		~ 220 В, ~ 110 В, ~ 24 В $=24$ В, $=12$ В
Мощность		22 ВА (AC), 15 Вт (DC)

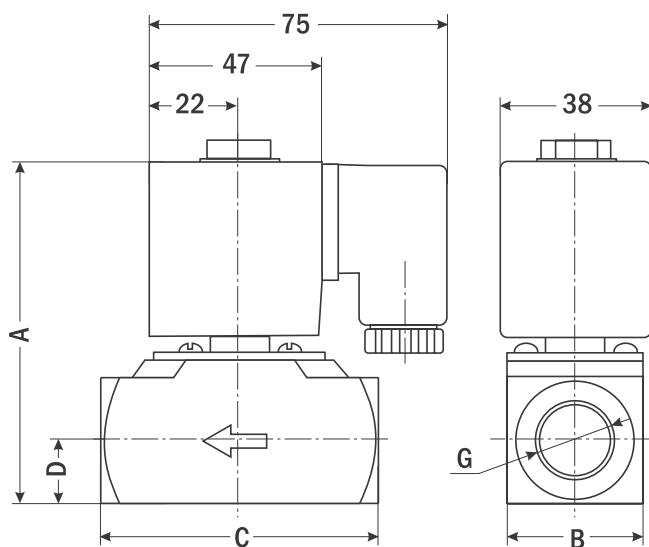
Модификации

Модель	Ду, мм	Kv, м ³ /ч	Присоединение	P _{min} , МПа	P _{max} , МПа	Катушка	Цена, руб.
AR-ZCT2106 GSP	6	0,8	G $\frac{1}{2}$ "	0,01	1	S21H	2338
AR-ZCT2110 GSP	10	1,5	G $\frac{3}{8}$ "				2338
AR-ZCT2115 GSP	10	1,5	G $\frac{1}{2}$ "				2210
AR-ZCT2120 GSP	15	2,4	G $\frac{3}{4}$ "				2730
AR-ZCT2125 GSP	15	2,4	G1"				2990

Разрез клапана



Габаритный чертеж



Размер, мм	AR-ZCT2106	AR-ZCT2110	AR-ZCT2115	AR-ZCT2120	AR-ZCT2125
A	82	82	92	105	103
B	30	30	35	37	38
C	70	70	69	79	79
D	16	16	16	17	18
G	½"	¾"	½"	¾"	1"
Вес, кг	1	1	0,81	1	0,95

Форма заказа

AR-ZCT21X GSP X
└─┘₁ └─┘₂

Номер позиции	Название позиции	Обозначение	Расшифровка
1	Модель в зависимости от Ду и присоединения	06	Ду = 6 мм, присоединение G½"
		12	Ду = 10 мм, присоединение G¾"
		15	Ду = 10 мм, присоединение G½"
		20	Ду = 15 мм, присоединение G¾"
		25	Ду = 15 мм, присоединение G1"
2	Питание	~220	~220 В
		~110	~110 В
		~24	~24 В
		=24	=24 В
		=12	=12 В

Пример заказа: AR-ZCT2106 GSP ~220

Клапан соленоидный нормально закрытый прямого действия с диафрагмой, для вакуума AR-YCK21

Назначение: управление потоком рабочей среды в трубопроводе

Особенности

- Рабочая среда: вакуум, воздух, инертные газы
- Температура рабочей среды: $-10...+120^{\circ}\text{C}$ (VITON, EPDM);
 $-10...+80^{\circ}\text{C}$ (NBR)
- Рабочее давление: $-0,1...+0,1$ МПа
- Материал корпуса: латунь



Цена от 1950 руб.

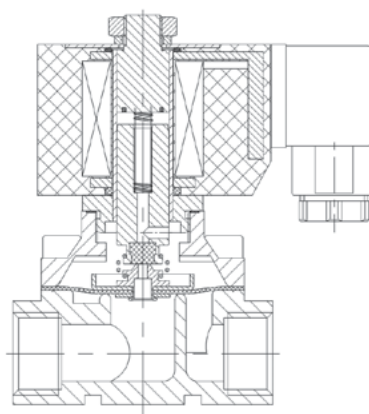
Технические характеристики

Параметр		Значение
Рабочая среда		Вакуум, воздух, инертные газы
Материал	корпуса	Латунь
	уплотнения	VITON, EPDM, NBR
Температура рабочей среды	VITON, EPDM	$-10...+120^{\circ}\text{C}$
	NBR	$-10...+80^{\circ}\text{C}$
Рабочее давление		$-0,1...+0,1$ МПа
Диаметр условного прохода Ду		15...25 мм
Присоединение		резьбовое G $\frac{1}{2}$ " ...G1"
Катушка		S51H, IP65
Питание		~ 220 В, ~ 110 В, ~ 24 В $= 110$ В, $= 24$ В, $= 12$ В
Мощность		40 ВА (AC), 30 Вт (DC)

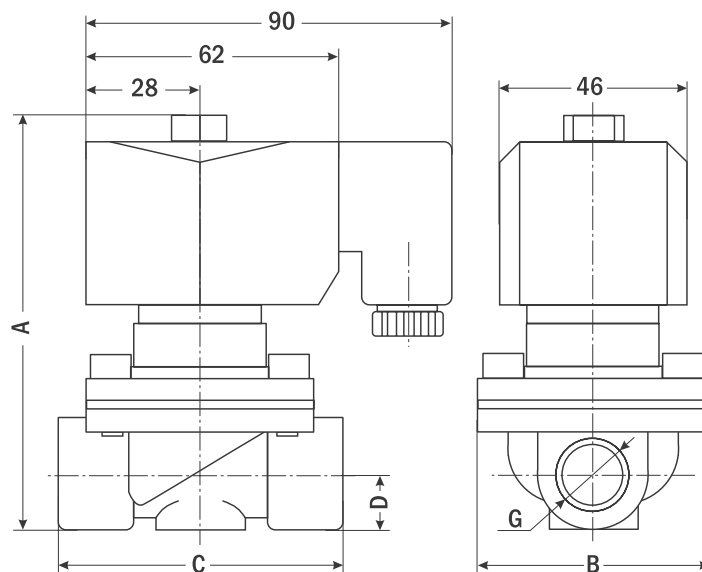
Модификации

Модель	Ду, мм	Kv, м ³ /ч	Присоединение	P _{min} , МПа	P _{max} , МПа	Катушка	Цена, руб.
AR-YCK2115 GBX	15	3,8	G $\frac{1}{2}$ "	-0,1	+0,1	S51H	1950
AR-YCK2120 GBX	20	8	G $\frac{3}{4}$ "				2080
AR-YCK2125 GBX	25	10	G1"				3250

Разрез клапана



Габаритный чертеж



Размер, мм	AR-YCK2115	AR-YCK2120	AR-YCK2125
A	105	110	120
B	56	56	76
C	66	73	97
D	13,5	16,5	20,5
G	½"	¾"	1"
Вес, кг	0,85	1	1,41

Форма заказа

AR-YCK21X GB X X
₁ ₂ ₃

Номер позиции	Название позиции	Обозначение	Расшифровка
1	Ду (диаметр условного прохода)	15	15 мм
		20	20 мм
		25	25 мм
2	Материал уплотнения	V	VITON
		E	EPDM
		N	NBR
3	Питание	~220	~220 В
		~110	~110 В
		~24	~24 В
		=110	=100 В
		=24	=24 В
	=12	=12 В	

Пример заказа: AR-YCK2120 GBV ~ 110

Клапан соленоидный нормально закрытый непрямого действия с поршнем, для природного газа AR-SB116-5

Назначение: управление потоком рабочей среды в трубопроводе

Особенности

- Рабочая среда: вода, бытовой и природный газ, ацетилен, нефтяной газ
- Температура рабочей среды: 0...+90°C
- Рабочее давление: 0,1...4-5 МПа (в зависимости от Ду)
- Материал корпуса: латунь
- Работа при высоком давлении до 5 МПа
- Высокая частота срабатывания: до 60 циклов открытия/закрытия в минуту



Цена от 4310 руб.

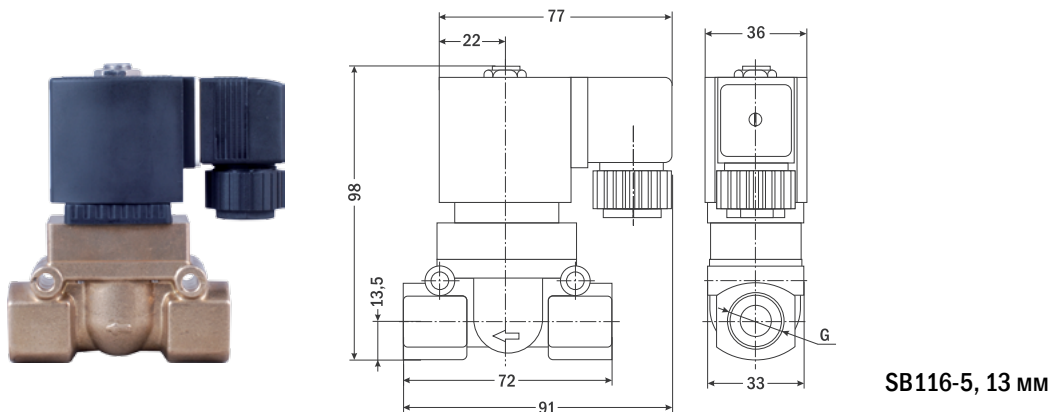
Технические характеристики

Параметр	Значение	
Рабочая среда	Вода, бытовой и природный газ, ацетилен, нефтяной газ	
Материал	корпуса	Латунь
	уплотнения	PTFE
Температура рабочей среды	0...+90°C	
Рабочее давление	0,1...4-5 МПа	
Диаметр условного прохода Ду	13...25 мм	
Присоединение	резьбовое G $\frac{1}{4}$ "...G1"	
Катушка	SB086, IP65	
Питание	~220 В, ~110 В, ~24 В =24 В, =12 В	
Мощность	22 ВА (AC), 16 Вт (DC)	

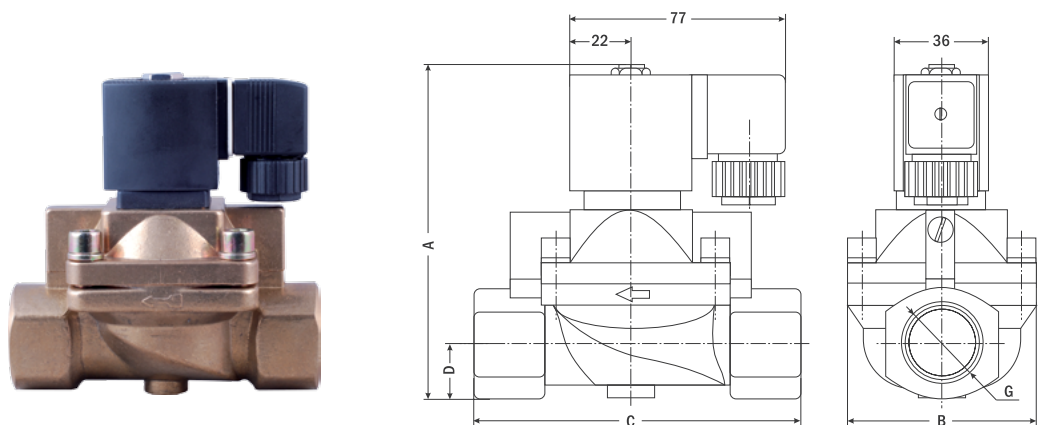
Модификации

Модель	Ду, мм	Kv, м ³ /ч	Присоединение	P _{min} , МПа	P _{max} , МПа	Катушка	Цена, руб.
AR-SB116-5008 GBP	13	2,52	G $\frac{1}{4}$ "	0,1	5	SB086	4310
AR-SB116-5010 GBP	13	2,52	G $\frac{3}{8}$ "				
AR-SB116-5015 GBP	13	2,52	G $\frac{1}{2}$ "				
AR-SB116-5020 GBP	20	5	G $\frac{3}{4}$ "		4		7235
AR-SB116-5025 GBP	25	8,5	G1"				10 165

Габаритные чертежи



Размер, мм	AR-SB116-5008	AR-SB116-5010	AR-SB116-5015
G	¼"	⅜"	½"
Вес, кг	0,76	0,76	0,76



Размер, мм	AR-SB116-5020	AR-SB116-5025
A	115	120
B	57	70
C	95	116
D	18	20,5
G	¾"	1"
Вес, кг	1,24	1,9

Форма заказа

AR-SB116-5X GBP X
1 2

Номер позиции	Название позиции	Обозначение	Расшифровка
1	Модель в зависимости от Ду и присоединения	008	Ду = 13 мм, присоединение G¼"
		010	Ду = 13 мм, присоединение G⅜"
		015	Ду = 13 мм, присоединение G½"
		020	Ду = 20 мм, присоединение G¾"
		025	Ду = 25 мм, присоединение G1"
2	Питание	~220	~220 В
		~110	~110 В
		~24	~24 В
		=24	=24 В
		=12	=12 В

Пример заказа: AR-SB116-5010 GBP =24

Клапан соленоидный нормально закрытый прямого действия с диафрагмой, для природного газа AR-ZCM

Назначение: управление потоком рабочей среды в трубопроводе

Особенности

- Рабочая среда: **бытовой и природный газ**
- Температура рабочей среды: **-10...+120 °C (VITON, EPDM);
-10...+80 °C (NBR)**
- Рабочее давление: **0...1 МПа**
- Материал корпуса: **латунь, нержавеющая сталь**
- Возможность срабатывания при нулевом давлении



Цена от 2131 руб.

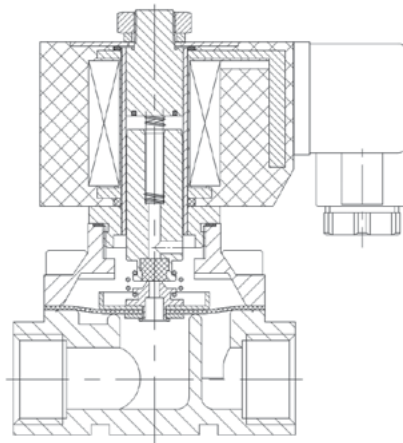
Технические характеристики

Параметр		Значение
Рабочая среда		Бытовой и природный газ
Материал	корпуса	Латунь, нержавеющая сталь
	уплотнения	VITON, EPDM, NBR
Температура рабочей среды	VITON, EPDM	-10...+120 °C
	NBR	-10...+80 °C
Рабочее давление		0...1 МПа
Диаметр условного прохода Ду		15...50 мм
Присоединение		резьбовое G½" ...G2"
Катушка	Ду = 15...25 мм	S51H, IP65
	Ду = 32...50 мм	SD01H
Питание		~220 В, ~110 В, ~24 В =24 В, =12 В
Мощность	S51H	40 ВА (AC), 30 Вт (DC)
	SD01H	35 ВА (AC), 30 Вт (DC)

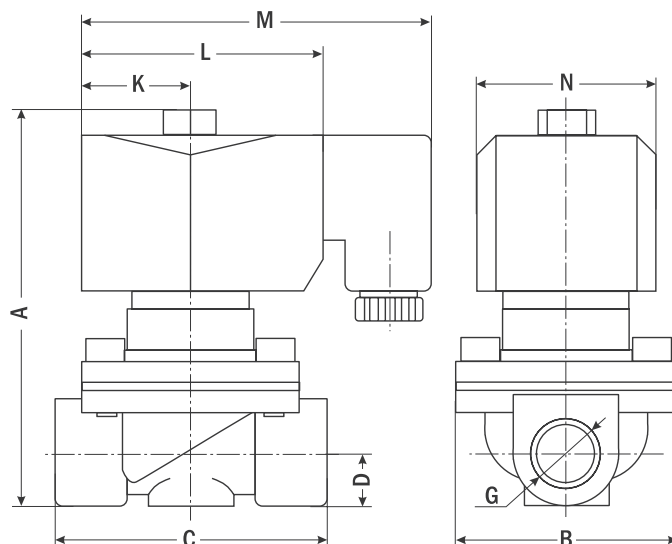
Модификации

Модель	Ду, мм	Kv, м³/ч	Присоединение	P _{min} , МПа	P _{max} , МПа	Катушка	Цена, руб.	
							латунь	нерж. сталь
AR-ZCM15 GXX	15	4,1	G½"	0	1	S51H	2131	2470
AR-ZCM20 GXX	20	7,3	G¾"				2269	2600
AR-ZCM25 GXX	25	10	G1"				3369	4160
AR-ZCM32 GXX	32	20	G1¼"			SD01H	5460	5720
AR-ZCM40 GXX	40	25	G1½"				6500	6825
AR-ZCM50 GXX	50	41	G2"				9144	9555

Разрез клапана



Габаритный чертеж



Размер, мм	AR-ZCM15	AR-ZCM20	AR-ZCM25	AR-ZCM32	AR-ZCM40	AR-ZCM50
A	125	125	135	170	170	210
B	60	60	75	95	95	125
C	75	75	100	125	125	170
D	17	17	21	30	30	38
G	½"	¾"	1"	1¼"	1½"	2"
K	28	28	28	35	35	35
L	62	62	62	74	74	74
M	90	90	90	103	103	103
N	46	46	46	58	58	58
Вес, кг	0,9	1	1,5	2,8	3	4,8

Форма заказа

AR-ZCMX GXX X

1 2 3 4

Номер позиции	Название позиции	Обозначение	Расшифровка
1	Диаметр условного прохода	15	15 мм
		20	20 мм
		25	25 мм
		32	32 мм
		40	40 мм
		50	50 мм
2	Материал корпуса	B	Латунь
		S	Нерж. сталь
3	Материал уплотнения	V	VITON
		E	EPDM
		N	NBR
4	Питание	~220	~220 В
		~110	~110 В
		~24	~24 В
		=24	=24 В
		=12	=12 В

Пример заказа: AR-ZCM20 GSV =12

Клапан нормально закрытый для хладагентов AR-SB125

Назначение: управление потоком рабочей среды в трубопроводе

Особенности

- Рабочая среда: фреон и все другие типы хладагентов, кроме аммиака
- Температура рабочей среды: $-20...+180^{\circ}\text{C}$
- Рабочее давление: $0-0,05...2,1$ МПа
- Материал корпуса: латунь + медь
- Для использования в холодильных установках
- Штуцеры под расклейку в комплекте
- Пониженное энергопотребление



Цена от 1250 руб.

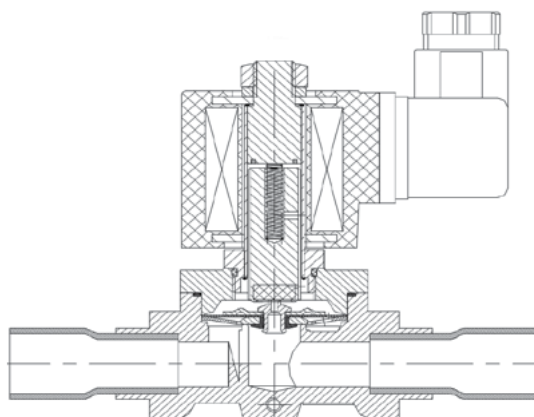
Технические характеристики

Параметр		Значение
Рабочая среда		Фреон и все другие типы хладагентов, кроме аммиака
Материал	корпуса	Латунь + медь – для соединения под пайку, латунь – для резьбового соединения
	уплотнения	PTFE
Температура рабочей среды		$-20...+180^{\circ}\text{C}$
Рабочее давление		$0-0,05...2,1$ МПа
Диаметр условного прохода Ду		2,5...17 мм
Присоединение		резьбовое $G\frac{1}{4}''$... $G\frac{3}{4}''$ или под пайку $\frac{1}{4}''$... $1\frac{1}{8}''$
Катушка		SB040, IP65
Питание		~ 220 В, ~ 110 В, ~ 24 В $=24$ В, $=12$ В
Мощность		9 ВА (AC), 8 Вт (DC)

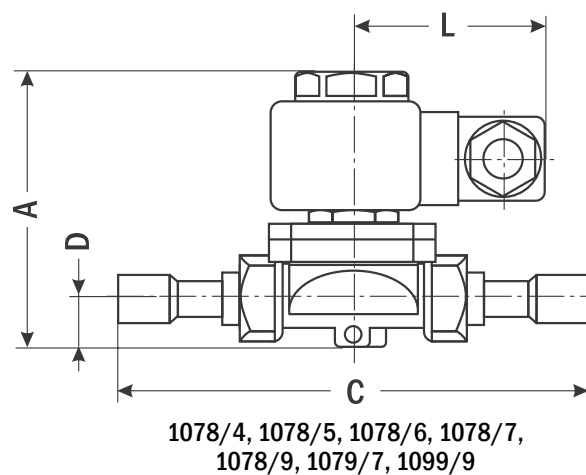
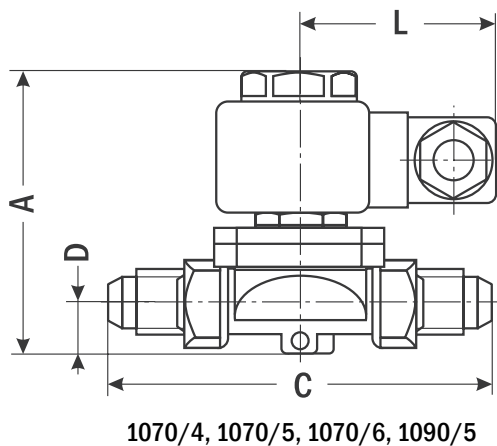
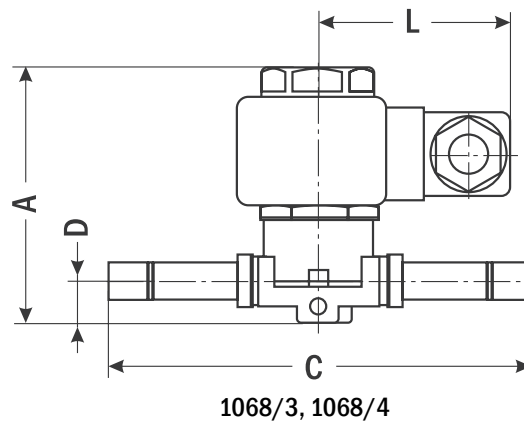
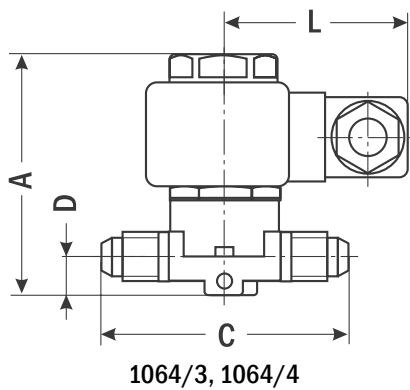
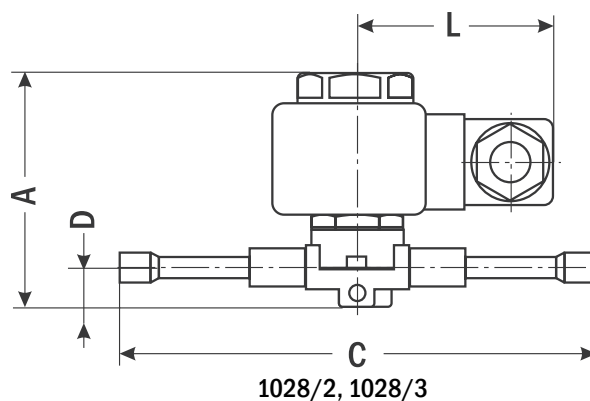
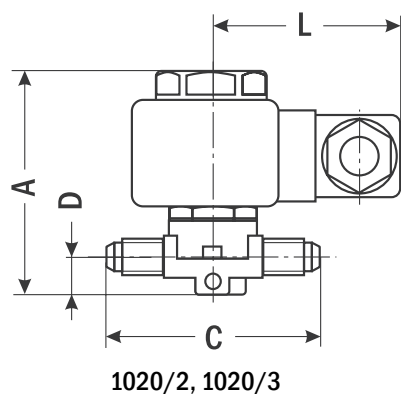
Модификации

Тип	Модель	Ду, мм	Кв, м ³ /ч	Присоединение		P _{min} , МПа	P _{max} , МПа	Катушка	Цена, руб.
				Резьба	Под пайку				
Прямого действия	AR-SB125-1020/2 GBP	2,5	0,175	G $\frac{1}{4}''$	-	0			1250
	AR-SB125-1020/3 GBP	3	0,23	G $\frac{3}{8}''$	-				1250
	AR-SB125-1028/2 GBP	2,2	0,15	-	$\frac{1}{4}''$				1250
	AR-SB125-1028/3 GBP	3	0,23	-	$\frac{3}{8}''$				1250
Непрямого действия с диафрагмой	AR-SB125-1064/3 GBP	7	0,8	G $\frac{3}{8}''$	-	0,05	2,1	SB040	1625
	AR-SB125-1064/4 GBP	7	0,8	G $\frac{1}{2}''$	-				1625
	AR-SB125-1068/3 GBP	7	0,8	-	$\frac{3}{8}''$				1465
	AR-SB125-1068/4 GBP	7	0,8	-	$\frac{1}{2}''$				1500
	AR-SB125-1070/4 GBP	12,5	2,2	G $\frac{1}{2}''$	-				2110
	AR-SB125-1070/5 GBP	12,5	2,61	G $\frac{5}{8}''$	-				2270
	AR-SB125-1070/6 GBP	12,5	2,61	G $\frac{3}{4}''$	-				3465
	AR-SB125-1078/4 GBP	12,5	2,2	-	$\frac{1}{2}''$				1950
	AR-SB125-1078/5 GBP	12,5	2,61	-	$\frac{5}{8}''$				2010
	AR-SB125-1078/6 GBP	17	2,61	-	$\frac{3}{4}''$				2010
	AR-SB125-1078/7 GBP	16,5	2,61	-	$\frac{7}{8}''$				5050
	AR-SB125-1078/9 GBP	25,5	10	-	$1\frac{1}{8}''$				7125
	AR-SB125-1079/7 GBP	12,5	2,61	-	$\frac{7}{8}''$				2110
	AR-SB125-1090/5 GBP	16,5	2,61	G $\frac{5}{8}''$	-				3735
	AR-SB125-1099/9 GBP	17	2,61	-	$1\frac{1}{8}''$				3890

Разрез клапана



Габаритные чертежи



Модель	Размеры, мм				Вес, кг
	A	D	C	L	
AR-SB125-1020/2	75	12,5	58	50	0,35
AR-SB125-1020/3			65		0,36
AR-SB125-1028/2			109		0,36
AR-SB125-1028/3			120		0,37
AR-SB125-1064/3	82	12	72		0,42
AR-SB125-1064/4			72		0,43
AR-SB125-1068/3			120		0,43
AR-SB125-1068/4			131		0,43
AR-SB125-1070/4	91	16	104		0,75
AR-SB125-1070/5			108		0,73
AR-SB125-1070/6			119		0,88
AR-SB125-1078/4			155		0,73
AR-SB125-1078/5			175		0,73
AR-SB125-1078/6			172		0,72
AR-SB125-1078/7			189		0,75
AR-SB125-1079/7			180		1,39
AR-SB125-1078/9	103	21	240	1,39	
AR-SB125-1090/5	106	28	120	н/д	
AR-SB125-1099/9	103	25	220	1,9	

Форма заказа

AR-SB125-1X GBP 2X

Номер позиции	Название позиции	Обозначение	Расшифровка
1	Модель в зависимости от Ду и присоединения	1020/2	Ду=2,5 мм, присоединение G $\frac{1}{4}$ "
		1020/3	Ду=3 мм, присоединение G $\frac{3}{8}$ "
		1028/2	Ду=2,2 мм, присоединение $\frac{1}{4}$ "
		1028/3	Ду=3 мм, присоединение $\frac{3}{8}$ "
		1064/3	Ду=7 мм, присоединение G $\frac{3}{8}$ "
		1064/4	Ду=7 мм, присоединение G $\frac{1}{2}$ "
		1068/3	Ду=7 мм, присоединение $\frac{3}{8}$ "
		1068/4	Ду=7 мм, присоединение $\frac{1}{2}$ "
		1070/4	Ду=12,5 мм, присоединение G $\frac{1}{2}$ "
		1070/5	Ду=12,5 мм, присоединение G $\frac{5}{8}$ "
		1070/6	Ду=12,5 мм, присоединение G $\frac{3}{4}$ "
		1078/4	Ду=12,5 мм, присоединение $\frac{1}{2}$ "
		1078/5	Ду=12,5 мм, присоединение $\frac{5}{8}$ "
		1078/6	Ду=17 мм, присоединение $\frac{3}{4}$ "
		1078/7	Ду=16,5 мм, присоединение $\frac{7}{8}$ "
		1078/9	Ду=25,5 мм, присоединение 1 $\frac{1}{8}$ "
		2	Питание
~110	~110 В		
~24	~24 В		
=24	=24 В		
=12	=12 В		
1079/7	Ду=12,5 мм, присоединение $\frac{7}{8}$ "		
1090/5	Ду=16,5 мм, присоединение G $\frac{5}{8}$ "		
1099/9	Ду=17 мм, присоединение 1 $\frac{1}{8}$ "		

Пример заказа: AR-SB125-1028/2 ~220

Клапан соленоидный нормально закрытый прямого действия с диафрагмой, для систем пылеудаления AR-RMF-Z-A

Назначение: управление потоком рабочей среды в трубопроводе

Особенности

- Рабочая среда: воздух
- Температура рабочей среды: $-5...+55^{\circ}\text{C}$
- Рабочее давление: 0,3...0,8 МПа
- Материал корпуса: алюминий
- Импульсный клапан мембранного типа для систем пылеудаления
- Высокая пропускная способность благодаря угловой конструкции

Аналог клапанов ASCO

Цена от 5110 руб.



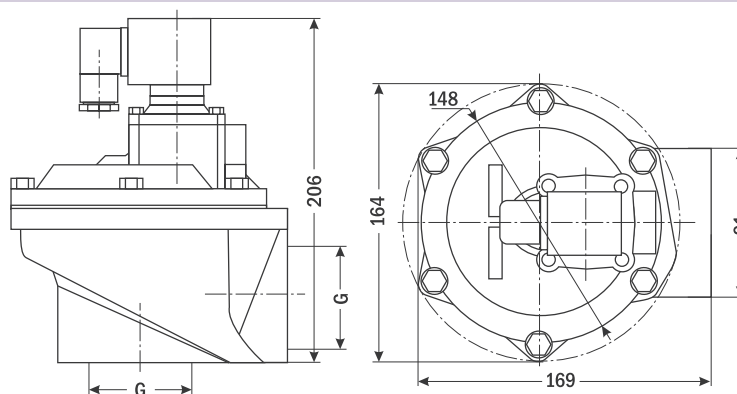
Технические характеристики

Параметр		Значение
Рабочая среда		Воздух
Материал	корпуса	Алюминий
	уплотнения	NBR
Температура рабочей среды		$-5...+55^{\circ}\text{C}$
Рабочее давление		0,3...0,8 МПа
Диаметр условного прохода Ду		50 мм, 62 мм
Присоединение		резьбовое G2", G2½"
Катушка		SB255, SB461; IP65
Питание		~220 В, ~110 В, ~24 В =24 В, =12 В
Мощность	SB255	28 ВА (AC), 30 Вт (DC)
	SB461	25 ВА (AC), 20 Вт (DC)

Модификации

Модель	Ду, мм	Кв, м³/ч	Присоединение	P _{мин} , МПа	P _{макс} , МПа	Катушка	Цена, руб.
AR-RMF-Z-50S-A GAN	50	48	G2"	0,3	0,8	SB255, SB461	5110
AR-RMF-Z-62S-A GAN	62	68	G2½"				

Габаритный чертеж



G = 2" или 2½"

Форма заказа

AR-RMF-Z-XS-A GAN X

Номер позиции	Название позиции	Обозначение	Расшифровка
1	Ду (диаметр условного прохода)	50	50 мм
		62	62 мм
2	Питание	~220	~220 В
		~110	~110 В
		~24	~24 В
		=24	=24 В
		=12	=12 В

Пример заказа: AR-RMF-Z-50S-A GAN ~220

Клапан соленоидный нормально закрытый прямого действия с диафрагмой, для систем пылеудаления AR-RMF-Z

Назначение: управление потоком рабочей среды в трубопроводе

Особенности

- Рабочая среда: **воздух**
- Температура рабочей среды: **-5...+55°C**
- Рабочее давление: **0,3...0,8 МПа**
- Материал корпуса: **алюминий**
- Импульсный клапан мембранного типа для систем пылеудаления
- Высокая пропускная способность благодаря угловой конструкции

Аналог клапанов GOYEN

Цена от 1110 руб.

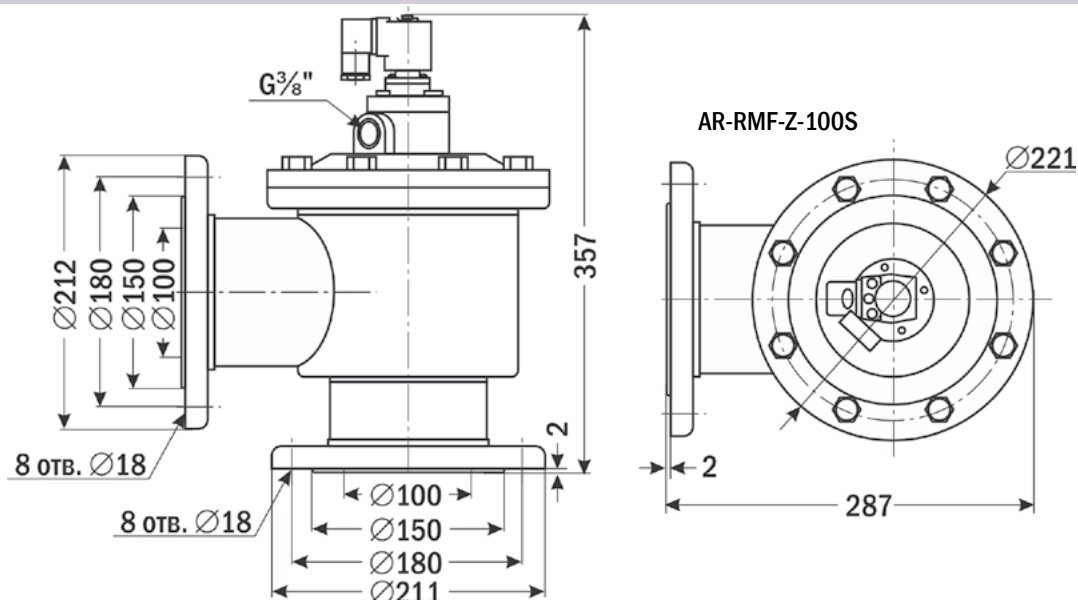
Технические характеристики

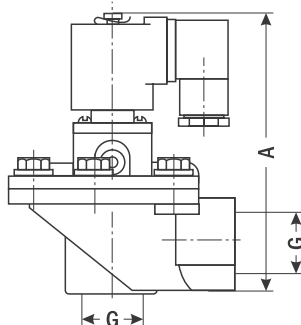
Параметр		Значение
Рабочая среда		Воздух
Материал	корпуса	Алюминий
	уплотнения	NBR
Температура рабочей среды		-5...+55°C
Рабочее давление		0,3...0,8 МПа
Диаметр условного прохода Ду		15...100 мм
Присоединение		резьбовое G½" ... G3" или штуцер Ø 100 мм (Ду = 100 мм)
Катушка		SB461, IP65
Питание		~220 В, ~110 В, ~24 В =24 В, =12 В
Мощность		25 ВА (AC), 20 Вт (DC)

Модификации

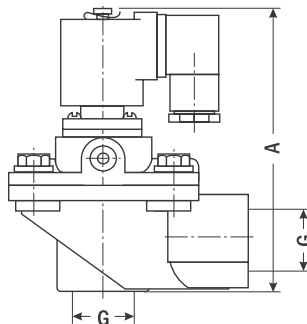
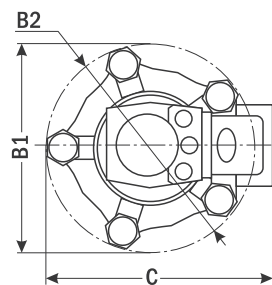
Модель	Ду, мм	Kv, м³/ч	Присоединение	P _{min} , МПа	P _{max} , МПа	Катушка	Цена, руб.
AR-RMF-Z-15M GAN	15	12	G½"	0,3	0,8	SB461	1110
AR-RMF-Z-20M GAN	20	12	G¾"				1110
AR-RMF-Z-20A GAN	20	12	G¾"				1110
AR-RMF-Z-20P GAN	20	12	G¾"				1110
AR-RMF-Z-20 GAN	20	12	G¾"				1110
AR-RMF-Z-25 GAN	25	12	G1"				1110
AR-RMF-Z-35P GAN	35	29	G1½"				1890
AR-RMF-Z-40S GAN	40	48	G1½"				2450
AR-RMF-Z-50S GAN	50	48	G2"				3360
AR-RMF-Z-62S GAN	62	68	G2½"				3500
AR-RMF-Z-76S GAN	76	100	G3"				4270
AR-RMF-Z-100S CAN	100	175	Штуцер Ø 100 мм				19 650

Габаритные чертежи

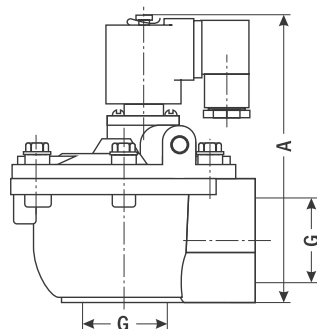
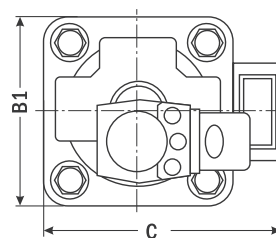




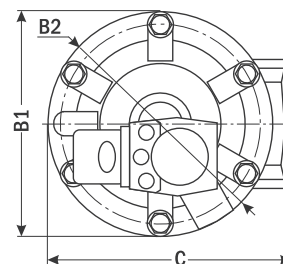
AR-RMF-Z-15M, -20M, -40S, -62S



AR-RMF-Z-20, -20A, 20P



AR-RMF-Z-35P, -50S, -76S



Размер, мм	15M	20M	20A	20P	20	25	35P	40S	50S	62S	76S
A	125	125	173	124	110	110	142	166	202	222	245
B1	83	93	—	83	75	75	111	—	—	—	—
B2	—	—	90	—	—	—	111	137	185	185	200
C	100	102	145	105	91	91	120	132	210	210	231
G	½"	¾"	¾"	¾"	¾"	1"	1½"	1½"	2"	2½"	3"
Вес, кг	0,63	0,67	0,83	0,75	0,69	0,65	1,02	1,5	2,86	3,4	3,63

Форма заказа

AR-RMF-Z-X GAN X

Номер позиции	Название позиции	Обозначение	Расшифровка
1	Модель в зависимости от Ду	15M	Ду = 15 мм
		20M, 20A, 20P, 20*	Ду = 20 мм
		25	Ду = 25 мм
		35P	Ду = 35 мм
		40S	Ду = 40 мм
		50S	Ду = 50 мм
		62S	Ду = 62 мм
		76S	Ду = 76 мм
2	Питание	100S	Ду = 100 мм
		~220	~220 В
		~110	~110 В
		~24	~24 В
		=24	=24 В
		=12	=12 В

* Модификации отличаются габаритными размерами.

Пример заказа: AR-RMF-Z-20M GAN ~220

Клапан соленоидный нормально закрытый прямого действия с диафрагмой, для систем пылеудаления AR-RMF-Y

Назначение: управление потоком рабочей среды в трубопроводе

Особенности

- Рабочая среда: **воздух**
- Температура рабочей среды: **-5...+55°C**
- Рабочее давление: **0,3...0,8 МПа**
- Материал корпуса: **алюминий**
- Импульсный клапан мембранного типа для систем пылеудаления
- Высокая пропускная способность
- Минимальное время открытия и закрытия

Аналог клапанов ASCO



Цена от 3290 руб.

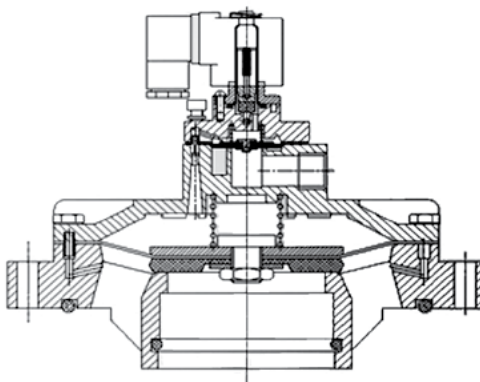
Технические характеристики

Параметр		Значение
Рабочая среда		Воздух
Материал	корпуса	Алюминий
	уплотнения	NBR
Температура рабочей среды		-5...+55°C
Рабочее давление		0,3...0,8 МПа
Диаметр условного прохода Ду		50...76 мм
Присоединение		Ø 65...90 мм
Катушка		SB461, IP65
Питание		~220 В, ~110 В, ~24 В =24 В, =12 В
Мощность		25 ВА (АС), 20 Вт (DC)

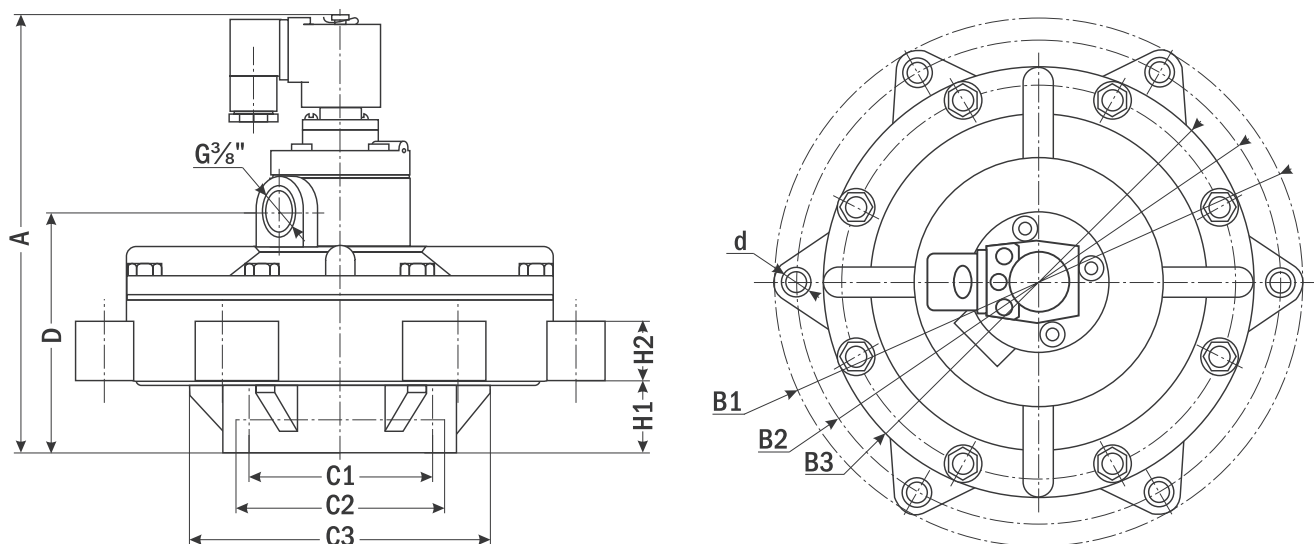
Модификации

Модель	Ду, мм	Kv, м ³ /ч	Присоединение	P _{min} , МПа	P _{max} , МПа	Катушка	Цена, руб.
AR-RMF-Y-50S CAN	50	48	Ø 65 мм	0,3	0,8	SB461	3290
AR-RMF-Y-62S CAN	62	68	Ø 80 мм				3500
AR-RMF-Y-76S CAN	76	100	Ø 90 мм				3990

Разрез клапана



Габаритный чертёж



Модель	Размеры, мм											Вес, кг
	A	∅ B1	∅ B2	∅ B3	∅ C1	∅ C2	∅ C3	D	H1	H2	∅ d	
AR-RMF-Y-50S	187	200	180	159	65	79	118	100	31	22	6-12	2,58
AR-RMF-Y-62S	197	226	204	185	80	94	145	107	35	25	6-11	3,17
AR-RMF-Y-76S	205	248	227	200	90	99	141	113	34	27	6-11	3,76

Форма заказа

AR-RMF-Y-XS CAN X

Номер позиции	Название позиции	Обозначение	Расшифровка
1	Ду (диаметр условного прохода)	50	50 мм
		62	62 мм
		76	76 мм
2	Питание	~220	~220 В
		~110	~110 В
		~24	~24 В
		=24	=24 В
		=12	=12 В

Пример заказа: AR-RMF-Y-50S CAN =24

Клапан соленоидный нормально закрытый прямого действия с диафрагмой, для систем пылеудаления AR-RMF-DD

Назначение: управление потоком рабочей среды в трубопроводе

Особенности

- Рабочая среда: **воздух**
- Температура рабочей среды: **-5...+55°C**
- Рабочее давление: **0,3...0,8 МПа**
- Материал корпуса: **алюминий**
- Импульсный клапан мембранного типа для систем пылеудаления
- Высокая пропускная способность благодаря угловой конструкции
- Быстроразъемное присоединение



Аналог клапанов GOYEN

Цена от 2090 руб.

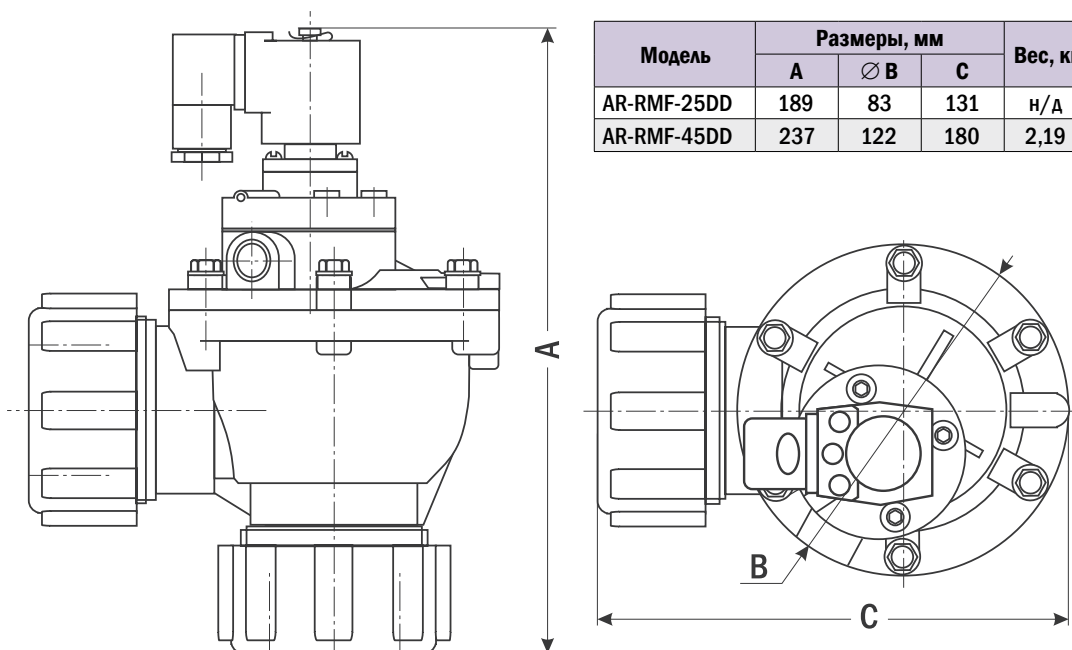
Технические характеристики

Параметр		Значение
Рабочая среда		Воздух
Материал	корпуса	Алюминий
	уплотнения	NBR
Температура рабочей среды		-5...+55°C
Рабочее давление		0,3...0,8 МПа
Диаметр условного прохода Ду		25 мм, 40 мм
Присоединение		штуцер \varnothing 35 мм, \varnothing 50 мм
Катушка		SB461, IP65
Питание		~220 В, ~110 В, ~24 В =24 В, =12 В
Мощность		25 ВА (AC), 20 Вт (DC)

Модификации

Модель	Ду, мм	Kv, м ³ /ч	Присоединение	P _{min} , МПа	P _{max} , МПа	Катушка	Цена, руб.
AR-RMF-25DD CAN	25	12	Штуцер \varnothing 35 мм	0,3	0,8	SB461	2090
AR-RMF-45DD CAN	40	30	Штуцер \varnothing 50 мм				3070

Габаритный чертеж



Форма заказа

AR-RMF-XDD CAN X
1 2

Номер позиции	Название позиции	Обозначение	Расшифровка
1	Ду (диаметр условного прохода)	25	25 мм
		40	40 мм
2	Питание	~220	~220 В
		~110	~110 В
		~24	~24 В
		=24	=24 В
		=12	=12 В

Пример заказа: AR-RMF-25DD CAN ~220

Клапан соленоидный нормально закрытый прямого действия с диафрагмой, для использования под водой AR-YCDF11

Назначение: управление потоком рабочей среды в трубопроводе

Особенности

- Рабочая среда: вода, горячая вода
- Температура рабочей среды: $-10...+120^{\circ}\text{C}$
- Рабочее давление: $0,03...0,5$ МПа
- Материал корпуса: латунь, нержавеющая сталь
- Применяется для фонтанов
- Глубина погружения клапана до 1 метра
- Класс защиты от проникновения пыли и воды – IP68
- Скорость срабатывания до 10 раз в секунду



Цена от 3380 руб.

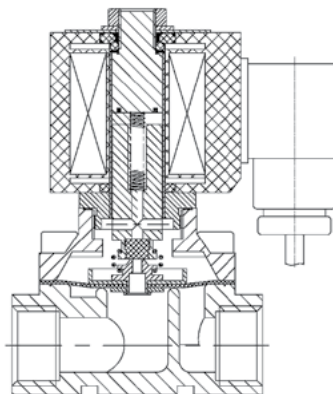
Технические характеристики

Параметр		Значение
Рабочая среда		Вода, горячая вода
Материал	корпуса	Латунь, нержавеющая сталь
	уплотнения	VITON, EPDM
Температура рабочей среды		$-10...+120^{\circ}\text{C}$
Рабочее давление		$0,03...0,5$ МПа
Диаметр условного прохода Ду		15...50 мм
Присоединение		резьбовое G $\frac{1}{2}$ "...G2"
Катушка		F14B, F24B; IP68
Питание	F14B	~ 220 В, ~ 110 В, ~ 24 В
	F24B	$=24$ В, $=12$ В
Мощность	F14B	24 ВА (AC)
	F24B	15 Вт (DC)

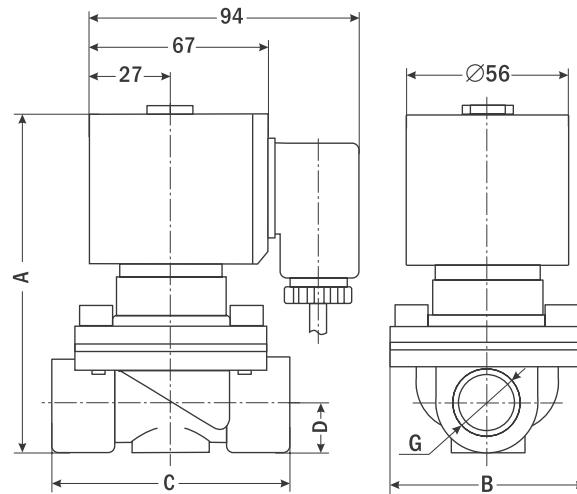
Модификации

Модель	Ду, мм	Kv, м ³ /ч	Присоединение	P _{min} , МПа	P _{max} , МПа	Катушка	Цена, руб.	
							латунь	нерж. сталь
AR-YCDF1115 GXX	15	3,8	G $\frac{1}{2}$ "	0,03	0,5	F14B, F24B	3380	3770
AR-YCDF1120 GXX	20	8	G $\frac{3}{4}$ "				3640	4095
AR-YCDF1125 GXX	25	10	G1"				4485	4810
AR-YCDF1132 GXX	32	19	G1 $\frac{1}{4}$ "				6119	6825
AR-YCDF1140 GXX	40	25	G1 $\frac{1}{2}$ "				6565	7215
AR-YCDF1150 GXX	50	41	G2"				9555	10 660

Разрез клапана



Габаритный чертеж



Размер, мм	AR-YCDF1115	AR-YCDF1120	AR-YCDF1125	AR-YCDF1132	AR-YCDF1140	AR-YCDF1150
A	115	120	130	165	165	170
B	54	54	76	120	120	160
C	67,5	69,5	97	120	120	160
D	11	14	20	30	30	37
G	1/2"	3/4"	1"	1 1/4"	1 1/2"	2"
Вес, кг	1,35	1,125	1,5	2,2	3	2,7

Форма заказа

AR-YCDF11X GXX X
 1 2 3 4

Номер позиции	Название позиции	Обозначение	Расшифровка
1	Ду (диаметр условного прохода)	15	15 мм
		20	20 мм
		25	25 мм
		32	32 мм
		40	40 мм
		50	50 мм
2	Материал корпуса	B	Латунь
		S	Нержавеющая сталь
3	Материал уплотнения	V	VITON
		E	EPDM
4	Питание	~220	~220 В
		~110	~110 В
		~24	~24 В
		=24	=24 В
		=12	=12 В

Пример заказа: AR-YCDF1140 GSV ~24

Диафрагма для клапана AR-YCDF11

Для клапана	Материал уплотнения	Цена, руб.
AR-YCDF1115 GXV	VITON	300
AR-YCDF1120 GXV		300
AR-YCDF1125 GXV		400



Цена от 300 руб.

Клапан соленоидный нормально закрытый непрямого действия для систем пожаротушения AR-УСXF

Назначение: управление потоком рабочей среды в трубопроводе

Особенности

- Рабочая среда: вода, горячая вода
- Температура рабочей среды: $-30...+150^{\circ}\text{C}$ (VITON);
 $-30...+120^{\circ}\text{C}$ (EPDM);
 $-10...+80^{\circ}\text{C}$ (NBR)
- Рабочее давление: 0,05...1,6 МПа
- Материал корпуса: латунь
- Применяется в противопожарных системах
- После прекращения подачи напряжения клапан остается открытым, при необходимости его можно закрыть вручную
- Конструктивная защита трубопровода от гидравлических ударов



Цена от 3644 руб.

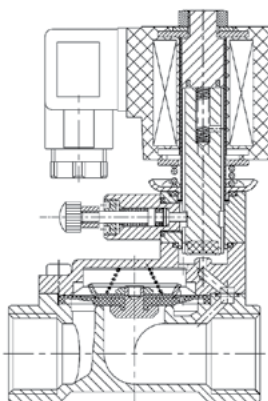
Технические характеристики

Параметр		Значение
Рабочая среда		Вода, горячая вода
Материал	корпуса	Латунь
	уплотнения	VITON, EPDM, NBR
Температура рабочей среды	VITON	$-30...+150^{\circ}\text{C}$
	EPDM	$-30...+120^{\circ}\text{C}$
	NBR	$-10...+80^{\circ}\text{C}$
Рабочее давление		0,05...1,6 МПа
Диаметр условного прохода Ду		12...50 мм
Присоединение		резьбовое G $\frac{3}{8}$ " ...G2" или K $\frac{3}{8}$ " ...K2"
Катушка		S21H, IP65
Питание		$\sim 220\text{ В}$, $\sim 110\text{ В}$, $\sim 24\text{ В}$ $=24\text{ В}$, $=12\text{ В}$
Мощность		22 ВА (AC), 15 Вт (DC)

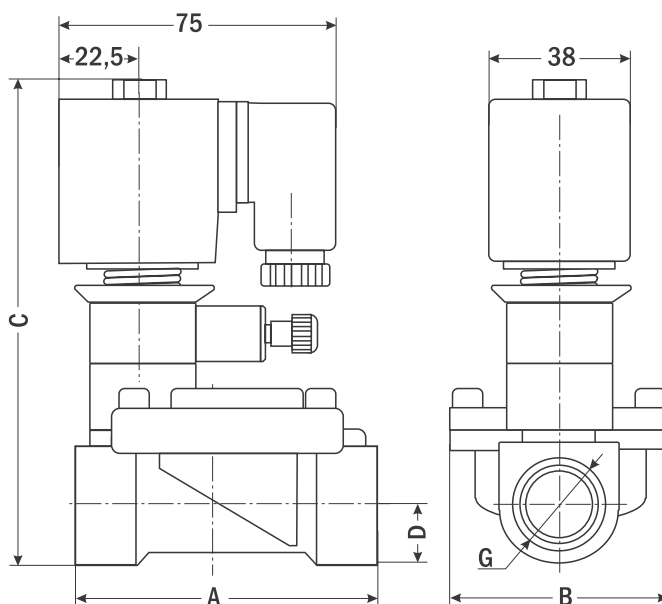
Модификации

Модель	Ду, мм	Кв, м ³ /ч	Присоединение	P _{min} , МПа	P _{max} , МПа	Катушка	Цена, руб.
AR-УСXF12 XBХ	12	3,8	$\frac{3}{8}$ "	0,05	1,6	S21H	3644
AR-УСXF15 XBХ	15	3,8	$\frac{1}{2}$ "				3644
AR-УСXF20 XBХ	20	8	$\frac{3}{4}$ "				4940
AR-УСXF25 XBХ	25	10	1"				5200
AR-УСXF32 XBХ	32	20	1 $\frac{1}{4}$ "				7219
AR-УСXF40 XBХ	40	25	1 $\frac{1}{2}$ "				7219
AR-УСXF50 XBХ	50	41	2"				10 140

Разрез клапана



Габаритный чертеж



Размер, мм	AR-YCXF12	AR-YCXF15	AR-YCXF20	AR-YCXF25	AR-YCXF32	AR-YCXF40	AR-YCXF50
A	75	75	82	101	130	130	157
B	48	60	59	72	96	96	122
C	124	124	130	147	165	165	178
D	13	13	16	20	26	26	34
G	3/8"	1/2"	3/4"	1"	1 1/4"	1 1/2"	2"
Вес, кг	1	1	1,1	1,5	1,8	2,2	3,5

Форма заказа

AR-YCXFX XBX X
1 2 3 4

Номер позиции	Название позиции	Обозначение	Расшифровка
1	Ду (диаметр условного прохода)	12	12 мм
		15	15 мм
		20	20 мм
		25	25 мм
		32	32 мм
		40	40 мм
2	Присоединение	G	Трубная резьба
		K	Коническая резьба
3	Материал уплотнения	V	VITON
		E	EPDM
		N	NBR
4	Питание	~220	~220 В
		~110	~110 В
		~24	~24 В
		=24	=24 В
		=12	=12 В

Пример заказа: AR-YCXF15 GBV ~220

Клапан нормально закрытый с реле времени РВК для автоматической промывки трубопровода AR-CS-728A

Назначение: управление потоком рабочей среды в трубопроводе

Особенности

- Рабочая среда: **вода, воздух**
- Температура рабочей среды: **0...+80 °С**
- Рабочее давление: **0...1,6 МПа**
- Материал корпуса: **латунь**
- Возможность срабатывания при нулевом давлении
- Клапан укомплектован ручным краном, грязевым фильтром и реле времени РВК с возможностью задания времени:
 - нахождения во включенном (открытом) состоянии: 0,5...10 секунд;
 - паузы между включениями: 0,5...45 минут

Примечание:

Возможна замена на другое реле времени РВК с другими диапазонами времени (см. с. 592).

Цена 2060 руб.



Технические характеристики

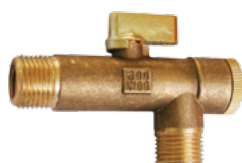
Параметр		Значение
Рабочая среда		Вода, воздух
Материал	корпуса	Латунь
	уплотнения	NBR
Температура рабочей среды		0...+80 °С
Рабочее давление		0...1,6 МПа
Диаметр условного прохода Ду		3,5 мм
Присоединение		Вход – резьбовое наруж. G½" Выход – резьбовое внутр. G½", G¼"
Катушка		SB256, SB257
Питание	SB256	~220 В, ~110 В, ~24 В
	SB257	=24 В, =12 В
Мощность	SB256	22 ВА (AC)
	SB257	20 Вт (DC)

Модификации

Модель	Ду, мм	Kv, м³/ч	Присоединение	P _{min} , МПа	P _{max} , МПа	Вес, кг	Катушка	Цена, руб.
AR-CS-728A GBN	3,5	0,4	Вход – резьбовое наруж. G½", внутр. G¼" Выход – резьбовое внутр. G½"	0	1,6	0,55	SB256, SB257	2060

Основы для монтажа клапанов с РВК

CS-S95



Цена 480 руб.

Материал: латунь
Резьба: наруж. G½",
внутр. G¼"

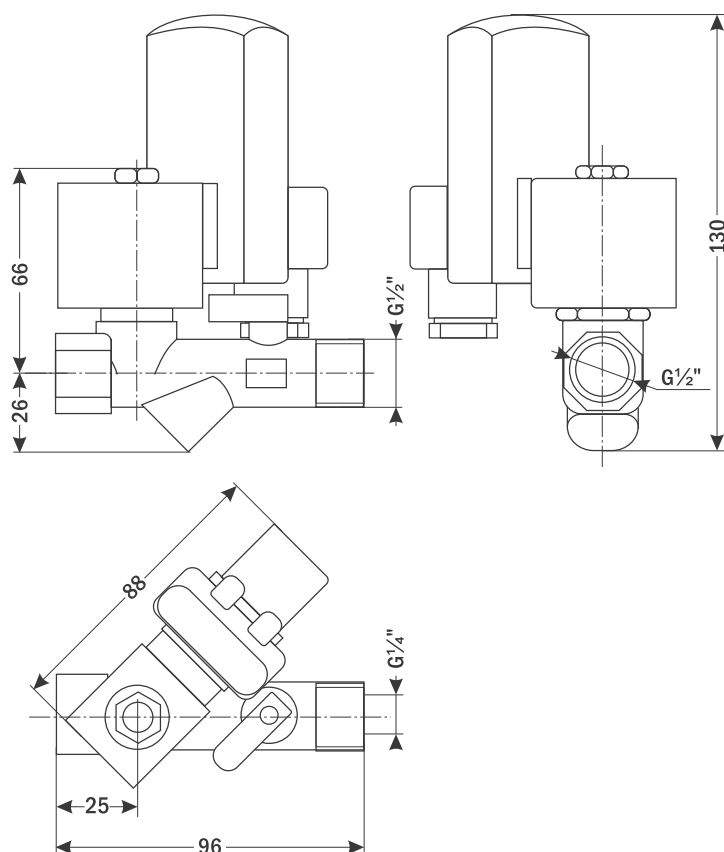
CS-S70



Цена 340 руб.

Материал: нержавеющая сталь
Резьба: наруж. G½"

Габаритный чертеж



Форма заказа

AR-CS-728A GBN X₁

Номер позиции	Название позиции	Обозначение	Расшифровка
1	Питание	~220	~220 В
		~110	~110 В
		~24	~24 В
		=24	=24 В
		=12	=12 В

Пример заказа: AR-CS-728A GBN ~220

Клапан соленоидный миниатюрный нормально закрытый прямого действия AR-CS-720W

Назначение: управление потоком рабочей среды в трубопроводе

Особенности

- Рабочая среда: вода, воздух, инертные газы, слабые кислоты и щелочи
- Температура рабочей среды: -20...+60 °С
- Рабочее давление: 0...1,6-8 МПа (в зависимости от Ду)
- Материал корпуса: латунь, нержавеющая сталь
- Возможность срабатывания при нулевом давлении
- Компактный размер



Цена от 940 руб.

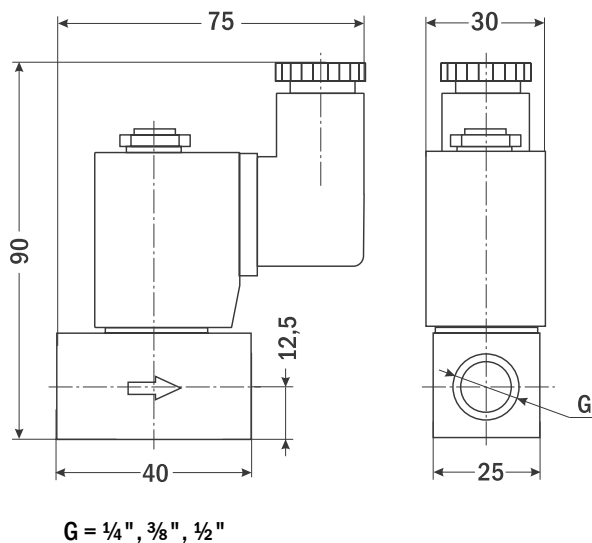
Технические характеристики

Параметр		Значение
Рабочая среда		Вода, воздух, инертные газы, слабые кислоты и щелочи
Материал	корпуса	Латунь, нержавеющая сталь
	уплотнения	NBR
Температура рабочей среды		-20...+60 °С
Рабочее давление		0...1,6-8 МПа
Диаметр условного прохода Ду		2...4,5 мм
Присоединение		резьбовое G¼", G¾", G½"
Катушка		SB256, SB257; IP65
Питание	SB256	~220 В, ~110 В, ~24 В
	SB257	=24 В, =12 В
Мощность	SB256	22 ВА (AC)
	SB257	20 Вт (DC)
Вес	латунь	390 г
	нержавеющая сталь	470 г

Модификации

Модель	Ду, мм	Kv, м³/ч	Присоединение	P _{min} , МПа	P _{max} , МПа	Катушка	Цена, руб.	
							латунь	нерж. сталь
AR-CS-720W	2	0,13	G¼", G¾", G½"	0	8	SB256, SB257	940	2100
	2,5	0,16			4			
	3	0,3			2,5			
	4,5	0,61			1,6			

Габаритный чертёж



Форма заказа

AR-CS-720W-X-X-X-X
1 2 3 4

Номер позиции	Название позиции	Обозначение	Расшифровка
1	Материал корпуса	-	Латунь
		SS	Нержавеющая сталь
2	Ду (Диаметр условного прохода)	2	2 мм
		2,5	2,5 мм
		3	3 мм
		4,5	4,5 мм
3	Присоединение	¼	G¼"
		¾	G¾"
		½	G½"
4	Питание	~220	~220 В
		~110	~110 В
		~24	~24 В
		=24	=24 В
		=12	=12 В

Пример заказа: AR-CS-720W-SS-2-¼ ~220

Клапан соленоидный миниатюрный нормально закрытый прямого действия AR-PU220

Назначение: управление потоком рабочей среды в трубопроводе

Особенности

- Рабочая среда: вода, воздух, инертные газы, масла
- Температура рабочей среды: $-5...+80^{\circ}\text{C}$
- Рабочее давление: $0...0,7$ МПа
- Материал корпуса: латунь
- Возможность срабатывания при нулевом давлении
- Высокая частота срабатывания, бесшумная работа
- Компактный размер

Цена 700 руб.



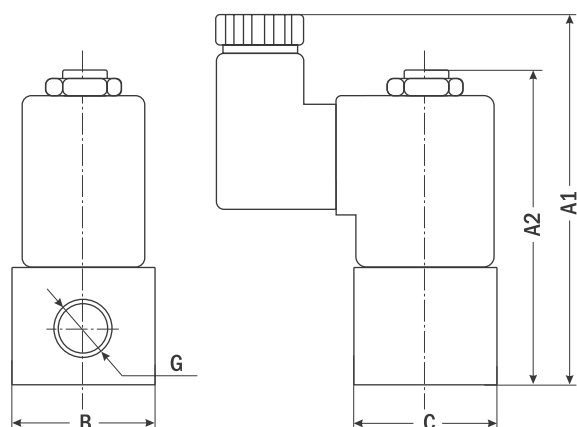
Технические характеристики

Параметр		Значение
Рабочая среда		Вода, воздух, инертные газы, масла
Материал	корпуса	Латунь
	уплотнения	NBR
Температура рабочей среды		$-5...+80^{\circ}\text{C}$
Рабочее давление		$0...0,7$ МПа
Диаметр условного прохода Ду		1,5 мм, 2,3 мм
Присоединение		резьбовое $G\frac{1}{8}$ " , $G\frac{1}{4}$ "
Катушка		SB256, SB257, SB075; IP65
Питание	SB256	~ 220 В, ~ 110 В, ~ 24 В
	SB257	$=24$ В, $=12$ В
	SB075	~ 220 В, ~ 110 В, ~ 24 В $=24$ В, $=12$ В
Мощность	SB256	22 ВА (AC)
	SB257	20 Вт (DC)
	SB075	6,2 ВА (AC), 3,5 Вт (DC)

Модификации

Модель	Ду, мм	K_v , м ³ /ч	Присоединение	P_{\min} , МПа	P_{\max} , МПа	Катушка	Цена, руб.
AR-PU220-01 GBN	1,5	0,1	$G\frac{1}{8}$ "	0	0,7	SB256, SB257, SB075	700
AR-PU220-02 GBN	2,3	0,18	$G\frac{1}{4}$ "				

Габаритный чертёж



Размер, мм	AR-PU220-01	AR-PU220-02
A1	84	74
A2	72	62
B	22	22
C	22	30
G	$\frac{1}{8}$ "	$\frac{1}{4}$ "
Вес, г	180	210

Форма заказа

AR-PU220-X GBN X
 $\frac{1}{1}$ $\frac{2}{2}$

Номер позиции	Название позиции	Обозначение	Расшифровка
1	Модель (в зависимости от Ду)	01	Ду=1,5 мм
		02	Ду=2,3 мм
2	Питание	~ 220	~ 220 В
		~ 110	~ 110 В
		~ 24	~ 24 В
		$=24$	$=24$ В
		$=12$	$=12$ В

Пример заказа: AR-PU220-02 GBN ~ 110

Клапан соленоидный миниатюрный нормально закрытый прямого действия с поршнем AR-SB115

Назначение: управление потоком рабочей среды в трубопроводе

Особенности

- Рабочая среда: вода, воздух, инертные газы, масла
- Температура рабочей среды: -10...+80°C
- Рабочее давление: 0...0,7 МПа
- Материал корпуса: латунь
- Возможность срабатывания при нулевом давлении
- Пониженное энергопотребление
- Компактный размер



Цена 630 руб.

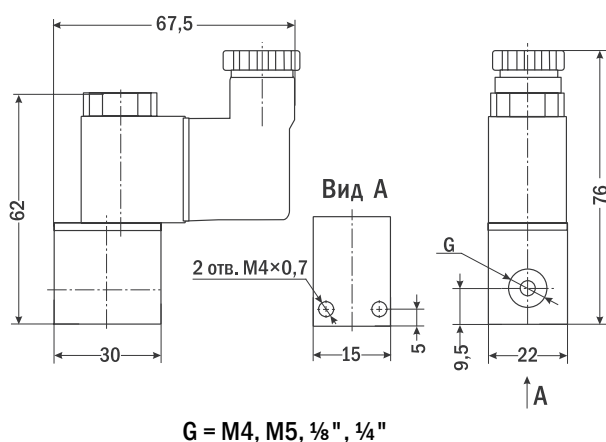
Технические характеристики

Параметр	Значение	
Рабочая среда	Вода, воздух, инертные газы, масла	
Материал	корпуса	Латунь
	уплотнения	NBR
Температура рабочей среды	-10...+80°C	
Рабочее давление	0...0,7 МПа	
Диаметр условного прохода Ду	1...2,5 мм	
Присоединение	резьбовое M4, M5 или G $\frac{1}{8}$ " , G $\frac{1}{4}$ "	
Катушка	SB075, IP65	
Питание	~220 В, ~110 В, ~24 В =24 В, =12 В	
Мощность	6,2 ВА (AC), 3,5 Вт (DC)	

Модификации

Модель	Ду, мм	Kv, м ³ /ч	Присоединение	P _{min} , МПа	P _{max} , МПа	Вес, г	Катушка	Цена, руб.
AR-SB115-010 MBN	1	0,1	M4	0	0,7	210	SB075	630
			M5					
AR-SB115-020 GBN	2	0,17	G $\frac{1}{8}$ "					
			G $\frac{1}{4}$ "					
AR-SB115-025 GBN	2,5	0,25	G $\frac{1}{8}$ "					
			G $\frac{1}{4}$ "					

Габаритный чертёж



Форма заказа

AR-SB115-X XBN X
┌ ┌ ┌
1 2 3

Номер позиции	Название позиции	Обозначение	Расшифровка
1	Модель (в зависимости от Ду)	010	Ду = 1 мм
		020	Ду = 2 мм
		025	Ду = 2,5 мм
2	Присоединение	M4	M4
		M5	M5
		$\frac{1}{8}$	G $\frac{1}{8}$ "
		$\frac{1}{4}$	G $\frac{1}{4}$ "
3	Питание	~220	~220 В
		~110	~110 В
		~24	~24 В
		=24	=24 В
		=12	=12 В

Пример заказа: AR-SB115-020 MBN =24

Клапан соленоидный миниатюрный нормально закрытый прямого действия с поршнем AR-YCWS1

Назначение: управление потоком рабочей среды в трубопроводе

Особенности

- Рабочая среда: вода, горячая вода, масла
- Температура рабочей среды: $-10...+80^{\circ}\text{C}$
- Рабочее давление: $0...0,7$ МПа
- Материал корпуса: полипропилен
- Клапан может использоваться в пищевых устройствах: кулерах, бойлерах, кофемашинах
- Возможность срабатывания при нулевом давлении
- Пониженное энергопотребление
- Компактный размер



Цена 340 руб.

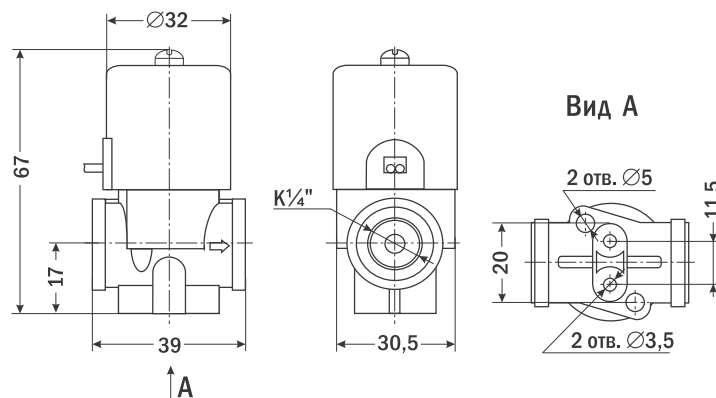
Технические характеристики

Параметр	Значение	
Рабочая среда	Вода, горячая вода, масла	
Материал	корпуса	Полипропилен
	уплотнения	VITON
Температура рабочей среды	$-10...+80^{\circ}\text{C}$	
Рабочее давление	$0...0,7$ МПа	
Время закрытия	$6...20$ мс	
Диаметр условного прохода Ду	2,5 мм	
Присоединение	резьбовое $K\frac{1}{4}$ "	
Катушка	AB2B, IP65	
Питание	~ 220 В, ~ 110 В, ~ 24 В $=24$ В, $=12$ В	
Мощность	6 ВА (AC), 6 Вт (DC)	

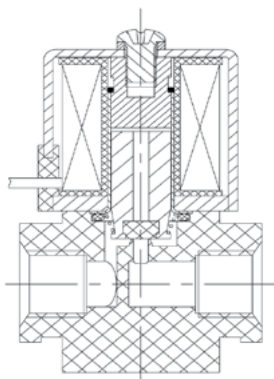
Модификации

Модель	Ду, мм	Kv, м ³ /ч	Присоединение	P _{min} , МПа	P _{max} , МПа	Вес, г	Катушка	Цена, руб.
AR-YCWS103 KLV	2,5	0,15	$K\frac{1}{4}$ "	0	0,7	115	AB2B	340

Габаритный чертеж



Разрез клапана



Форма заказа

AR-YCWS103 KLV X₁

Номер позиции	Название позиции	Обозначение	Расшифровка
1	Питание	~ 220	~ 220 В
		~ 110	~ 110 В
		~ 24	~ 24 В
		$=24$	$=24$ В
		$=12$	$=12$ В

Пример заказа: AR-YCWS103 KLV ~ 220

Клапан соленоидный миниатюрный нормально закрытый прямого действия с поршнем AR-YCWS3

Назначение: управление потоком рабочей среды в трубопроводе

Особенности

- Рабочая среда: вода, воздух, горячая вода, масла
- Температура рабочей среды: $-10...+80^{\circ}\text{C}$
- Рабочее давление: $0...0,7$ МПа
- Материал корпуса: полиацеталь
- Клапан может использоваться в пищевых устройствах: кулерах, бойлерах, кофемашинах
- Возможность срабатывания при нулевом давлении
- Пониженное энергопотребление
- Компактный размер

Цена 420 руб.



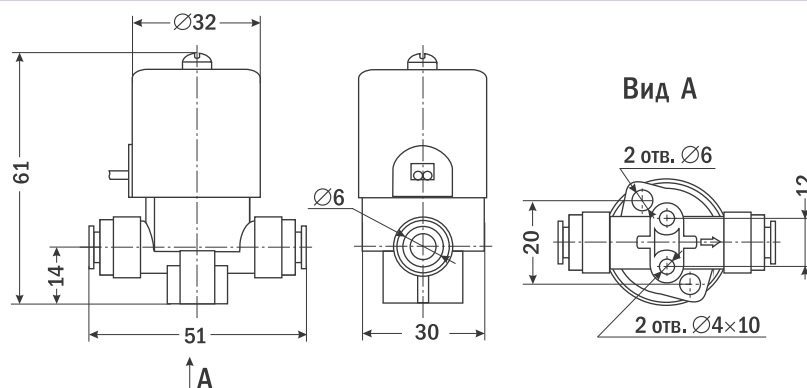
Технические характеристики

Параметр		Значение
Рабочая среда		Вода, горячая вода, воздух, масла
Материал	корпуса	Полиацеталь
	уплотнения	VITON
Температура рабочей среды		$-10...+80^{\circ}\text{C}$
Рабочее давление		$0...0,7$ МПа
Время закрытия		$6...20$ мс
Диаметр условного прохода Ду		2,5 мм
Присоединение		быстроразъемное $\varnothing 6$ мм
Катушка		AB2B, IP65
Питание		~ 220 В, ~ 110 В, ~ 24 В $=24$ В, $=12$ В
Мощность		6 ВА (AC), 6 Вт (DC)

Модификации

Модель	Ду, мм	Kv, м ³ /ч	Присоединение	P _{min} , МПа	P _{max} , МПа	Вес, г	Катушка	Цена, руб.
AR-YCWS3 CLV	2,5	0,15	Быстроразъемное $\varnothing 6$ мм	0	0,7	120	AB2B	420

Габаритный чертеж



Форма заказа

AR-YCWS3 CLV X₁

Номер позиции	Название позиции	Обозначение	Расшифровка
1	Питание	~ 220	~ 220 В
		~ 110	~ 110 В
		~ 24	~ 24 В
		$=24$	$=24$ В
		$=12$	$=12$ В

Пример заказа: AR-YCWS3 CLV ~ 110

Клапан соленоидный миниатюрный нормально закрытый прямого действия с диафрагмой AR-YCWS4

Назначение: управление потоком рабочей среды в трубопроводе

Особенности

- Рабочая среда: вода, горячая вода, масла
- Температура рабочей среды: $-10...+80^{\circ}\text{C}$
- Рабочее давление: $0...0,05$ МПа
- Материал корпуса: полипропилен
- Клапан может использоваться в пищевых устройствах: кулерах, бойлерах, кофемашинах
- Возможность срабатывания при нулевом давлении
- Пониженное энергопотребление
- Компактный размер

Цена 420 руб.



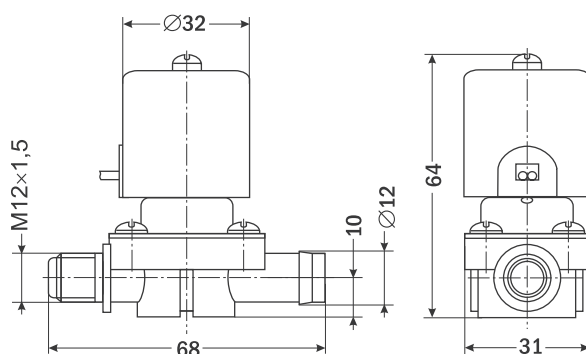
Технические характеристики

Параметр		Значение
Рабочая среда		Вода, горячая вода, масла
Материал	корпуса	Полипропилен
	уплотнения	VITON
Температура рабочей среды		$-10...+80^{\circ}\text{C}$
Рабочее давление		$0...0,05$ МПа
Время закрытия		$6...20$ мс
Диаметр условного прохода Ду		10 мм
Присоединение		резьбовое M12, штуцер $\varnothing 12$ мм
Катушка		AB2B, IP65
Питание		~ 220 В, ~ 110 В, ~ 24 В $=24$ В, $=12$ В
Мощность		6 ВА (AC), 6 Вт (DC)

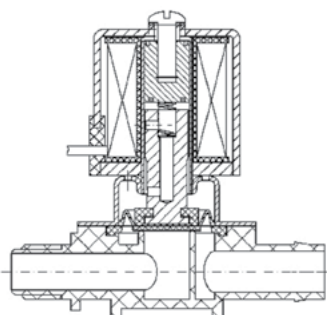
Модификации

Модель	Ду, мм	Kv, м ³ /ч	Присоединение	P _{min} , МПа	P _{max} , МПа	Вес, г	Катушка	Цена, руб.
AR-YCWS4 MLV	10	2,4	M12, штуцер $\varnothing 12$ мм	0	0,05	300	AB2B	420

Габаритный чертеж



Разрез клапана



Форма заказа

AR-YCWS4 MLV X₁

Номер позиции	Название позиции	Обозначение	Расшифровка
1	Питание	~ 220	~ 220 В
		~ 110	~ 110 В
		~ 24	~ 24 В
		$=24$	$=24$ В
		$=12$	$=12$ В

Пример заказа: AR-YCWS4 MLV =24

Клапан соленоидный миниатюрный нормально закрытый прямого действия с диафрагмой AR-YCWS5

Назначение: управление потоком рабочей среды в трубопроводе

Особенности

- Рабочая среда: вода, горячая вода, масла
- Температура рабочей среды: $-10...+80^{\circ}\text{C}$
- Рабочее давление: $0...0,05$ МПа
- Материал корпуса: полипропилен
- Клапан может использоваться в пищевых устройствах: кулерах, бойлерах, кофемашинах
- Возможность срабатывания при нулевом давлении
- Пониженное энергопотребление
- Компактный размер

Цена 420 руб.



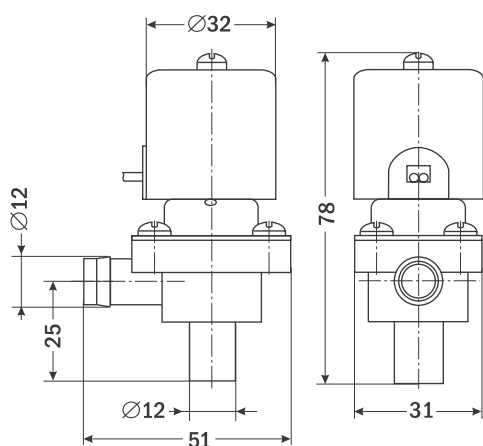
Технические характеристики

Параметр	Значение	
Рабочая среда	Вода, горячая вода, масла	
Материал	корпуса	Полипропилен
	уплотнения	VITON
Температура рабочей среды	$-10...+80^{\circ}\text{C}$	
Рабочее давление	$0...0,05$ МПа	
Время закрытия	6...20 мс	
Диаметр условного прохода Ду	10 мм	
Присоединение	2 штуцера $\varnothing 12$ мм	
Катушка	AV2B, IP65	
Питание	~ 220 В, ~ 110 В, ~ 24 В =24 В, =12 В	
Мощность	6 ВА (AC), 6 Вт (DC)	

Модификации

Модель	Ду, мм	Кв, м ³ /ч	Присоединение	P _{min} , МПа	P _{max} , МПа	Вес, г	Катушка	Цена, руб.
AR-YCWS5 CLV	10	2,4	2 штуцера $\varnothing 12$ мм	0	0,05	125	AV2B	420

Габаритный чертёж



Форма заказа

AR-YCWS5 CLV X₁

Номер позиции	Название позиции	Обозначение	Расшифровка
1	Питание	~ 220	~ 220 В
		~ 110	~ 110 В
		~ 24	~ 24 В
		=24	=24 В
		=12	=12 В

Пример заказа: AR-YCWS5 CLV =12

Клапаны соленоидные миниатюрные нормально закрытые прямого действия с диафрагмой AR-YCWS10-01

Назначение: управление потоком рабочей среды в трубопроводе

AR-YCWS10-01

AR-YCWS10-01S

Особенности

- Рабочая среда: вода, воздух, инертные газы, масла
- Температура рабочей среды: $-10...+80^{\circ}\text{C}$
- Рабочее давление: $0...0,8$ МПа
- Материал корпуса: полиацеталь
- Клапан может использоваться в пищевых устройствах: кулерах, бойлерах, кофемашинах
- Автоматическая прокачка за 18 с: при подаче напряжения питания клапан открывается и спустя 18 с автоматически закрывается (для AR-YCWS10-01S)
- Возможность срабатывания при нулевом давлении
- Пониженное энергопотребление
- Компактный размер



Цена 338 руб.

Технические характеристики

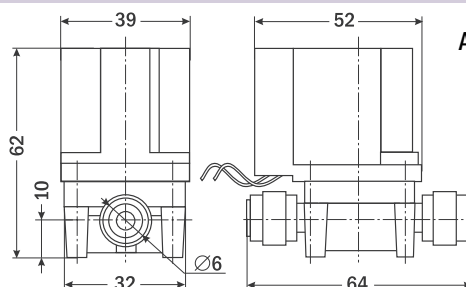
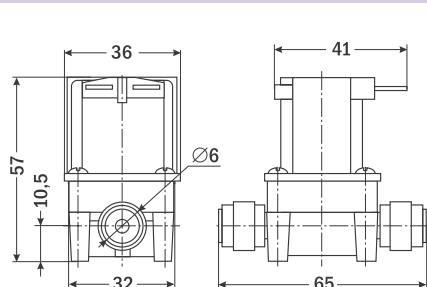
Параметр		Значение
Рабочая среда		Вода, воздух, инертные газы, масла
Материал	корпуса	Полиацеталь
	уплотнения	NBR, силикон
Температура рабочей среды		$-10...+80^{\circ}\text{C}$
Рабочее давление		$0...0,8$ МПа
Диаметр условного прохода Ду		5 мм
Присоединение		быстроразъемное $\varnothing 6$ мм
Катушка		SA41B
Питание		~ 220 В, ~ 110 В, ~ 24 В $=24$ В, $=12$ В
Мощность		6 ВА (AC), 6 Вт (DC)

Модификации

Обозначение	Ду, мм	Kv, м ³ /ч	Присоединение	P _{min} , МПа	P _{max} , МПа	Вес, г	Катушка	Цена, руб.
AR-YCWS10-01 CLX	5	0,85	Быстроразъемное $\varnothing 6$ мм	0	0,8	112	SA41B	338
AR-YCWS10-01S CLX						131		

Габаритные чертежи

AR-YCWS10-01



AR-YCWS10-01S

Форма заказа

AR-YCWS10-01(S) CLX X

Номер позиции	Название позиции	Обозначение	Расшифровка
1	Материал уплотнения	N	NBR
		Q	Силикон
2	Питание	~ 220	~ 220 В
		~ 110	~ 110 В
		~ 24	~ 24 В
		$=24$	$=24$ В
		$=12$	$=12$ В

Пример заказа: AR-YCWS10-01S CLN ~ 220

Клапан соленоидный миниатюрный нормально закрытый прямого действия с диафрагмой AR-YCWS10-02

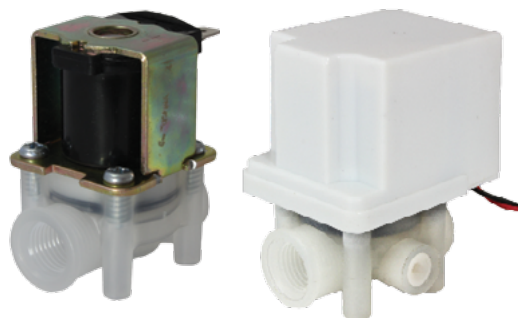
Назначение: управление потоком рабочей среды в трубопроводе

Особенности

- Рабочая среда: вода, воздух, инертные газы, масла
- Температура рабочей среды: $-10...+80^{\circ}\text{C}$
- Рабочее давление: $0...0,8\text{ МПа}$
- Материал корпуса: полипропилен, полиацеталь
- Клапан может использоваться в пищевых устройствах: кулерах, бойлерах, кофемашинах
- Автоматическая прокачка за 18 с: при подаче напряжения питания клапан открывается и спустя 18 с автоматически закрывается (для AR-YCWS10-02S и AR-YCWS10-02SC)
- Отверстие для промывки клапана (для AR-YCWS10-02C, AR-YCWS10-02SC)
- Возможность срабатывания при нулевом давлении
- Пониженное энергопотребление
- Компактный размер

AR-YCWS10-02
AR-YCWS10-02C

AR-YCWS10-02S
AR-YCWS10-02SC



Цена от 364 руб.

Технические характеристики

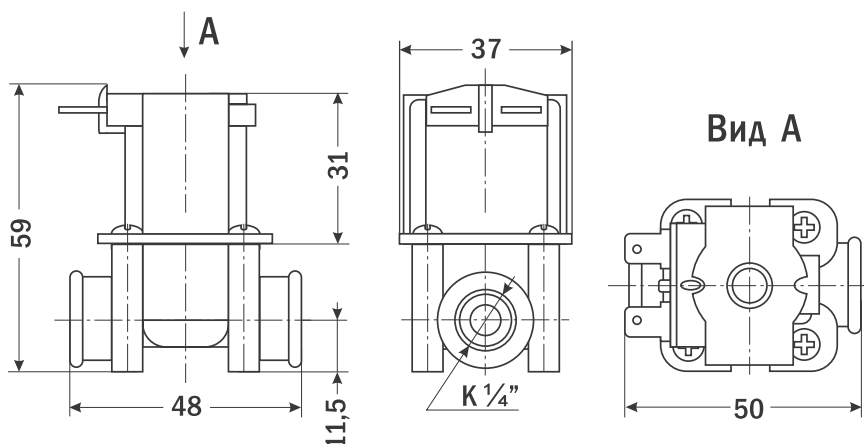
Параметр	Значение			
	AR-YCWS10-02	AR-YCWS10-02C	AR-YCWS10-02SC	AR-YCWS10-02S
Рабочая среда	Вода, воздух, инертные газы, масла			
Материал	корпуса	Полипропилен		Полиацеталь
	уплотнения	NBR, силикон		
Температура рабочей среды	$-10...+80^{\circ}\text{C}$			
Рабочее давление	$0...0,8\text{ МПа}$			
Диаметр условного прохода Ду	6,5 мм			
Присоединение	резьбовое K $\frac{1}{4}$ "			
Катушка	SA41B			
Питание	$\sim 220\text{ В}$, $\sim 110\text{ В}$, $\sim 24\text{ В}$ $=24\text{ В}$, $=12\text{ В}$			
Мощность	6 ВА (AC), 6 Вт (DC)			

Модификации

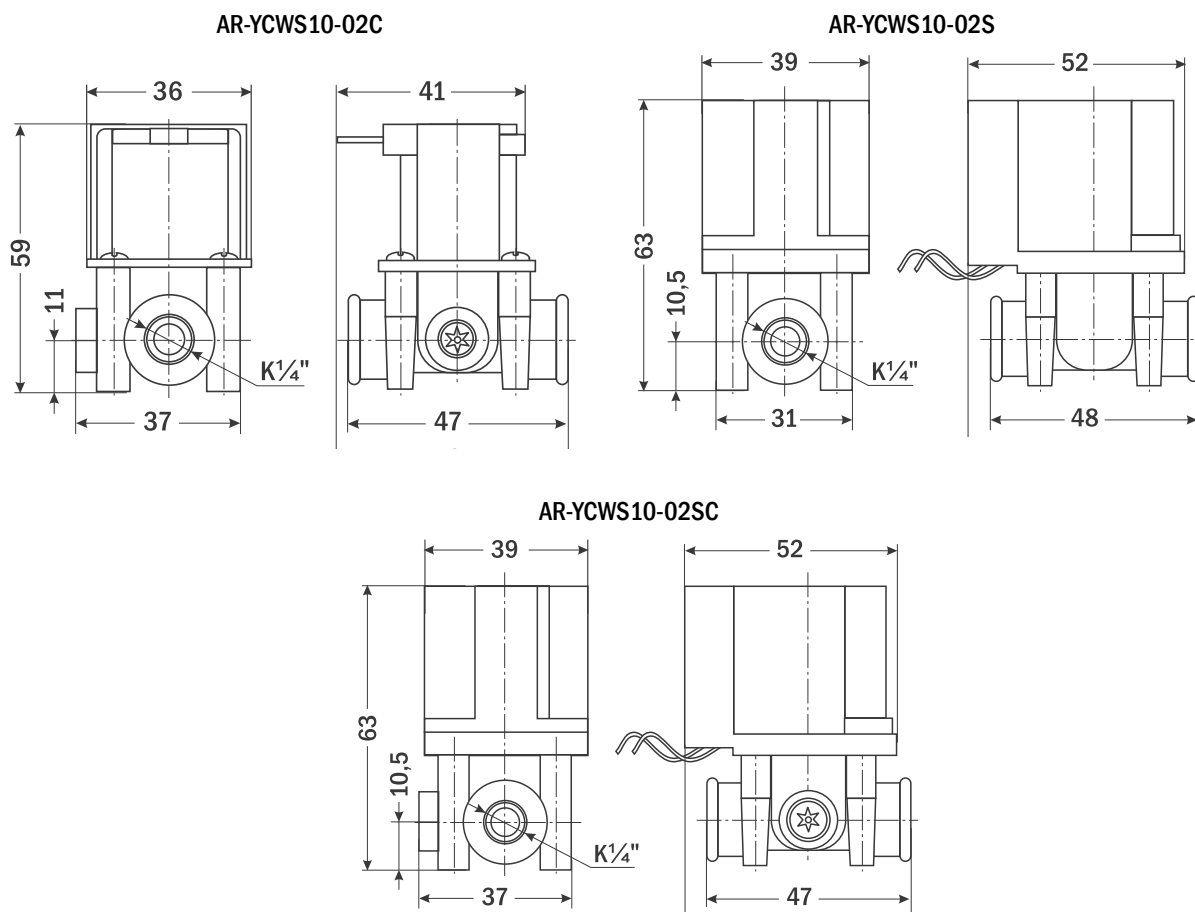
Модель	Ду, мм	Kv, м ³ /ч	Присоединение	P _{min} , МПа	P _{max} , МПа	Вес, г	Катушка	Цена, руб.
AR-YCWS10-02 KLX	6,5	1,5	K $\frac{1}{4}$ "	0	0,8	104	SA41B	369
AR-YCWS10-02C KLX								390
AR-YCWS10-02SC KLX						125		390
AR-YCWS10-02S KLX								364

Габаритные чертежи

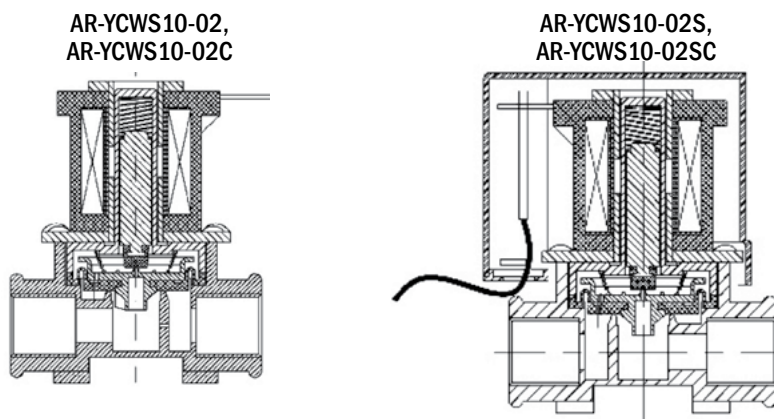
AR-YCWS10-02



Габаритные чертежи (продолжение)



Разрезы клапанов



Форма заказа

AR-YCWS10-02/02C/02S/02SC KLX X
1 2

Номер позиции	Название позиции	Обозначение	Расшифровка
1	Материал уплотнения	N	NBR
		Q	Силикон
2	Питание	~220	~220 В
		~110	~110 В
		~24	~24 В
		=24	=24 В
		=12	=12 В

Пример заказа: AR-YCWS10-02S KLQ =24

Клапан соленоидный миниатюрный нормально закрытый прямого действия с диафрагмой AR-YCWS10-03

Назначение: управление потоком рабочей среды в трубопроводе

Особенности

- Рабочая среда: вода, воздух, инертные газы, масла
- Температура рабочей среды: $-10...+80^{\circ}\text{C}$
- Рабочее давление: $0...0,8$ МПа
- Материал корпуса: полиацеталь
- Клапан может использоваться в пищевых устройствах: кулерах, бойлерах, кофемашинах
- Возможность срабатывания при нулевом давлении
- Пониженное энергопотребление
- Компактный размер

Цена 364 руб.



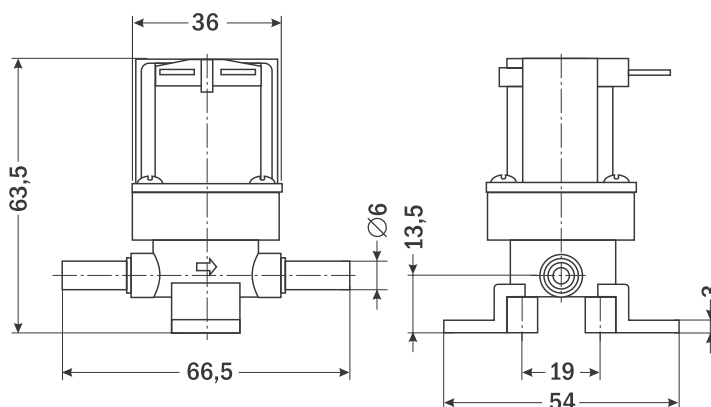
Технические характеристики

Параметр	Значение	
Рабочая среда	Вода, воздух, инертные газы, масла	
Материал	корпуса	Полиацеталь
	уплотнения	NBR, силикон
Температура рабочей среды	$-10...+80^{\circ}\text{C}$	
Рабочее давление	$0...0,8$ МПа	
Диаметр условного прохода Ду	4 мм	
Присоединение	2 штуцера $\varnothing 6$ мм	
Катушка	SA41B	
Питание	~ 220 , ~ 110 В, ~ 24 В $=24$ В, $=12$ В	
Мощность	6 ВА (AC), 6 Вт (DC)	

Модификации

Модель	Ду, мм	Kv, м ³ /ч	Присоединение	P _{min} , МПа	P _{max} , МПа	Вес, г	Катушка	Цена, руб.
AR-YCWS10-03 CLX	4	0,85	2 штуцера $\varnothing 6$ мм	0	0,8	130	SA41B	364

Габаритный чертеж



Форма заказа

AR-YCWS10-03 CLX X

Номер позиции	Название позиции	Обозначение	Расшифровка
1	Материал уплотнения	N	NBR
		Q	Силикон
2	Питание	~ 220	~ 220 В
		~ 110	~ 110 В
		~ 24	~ 24 В
		=24	=24 В
		=12	=12 В

Пример заказа: AR-YCWS10-03 CLQ =24

Клапан соленоидный миниатюрный нормально закрытый прямого действия с диафрагмой AR-УСWS10-04

Назначение: управление потоком рабочей среды в трубопроводе

Особенности

- Рабочая среда: вода, масла
- Температура рабочей среды: $-10...+80^{\circ}\text{C}$
- Рабочее давление: $0...0,05$ МПа
- Материал корпуса: полиацеталь
- Клапан может использоваться в пищевых устройствах: кулерах, бойлерах, кофемашинах
- Возможность срабатывания при нулевом давлении
- Пониженное энергопотребление
- Компактный размер

Цена 338 руб.



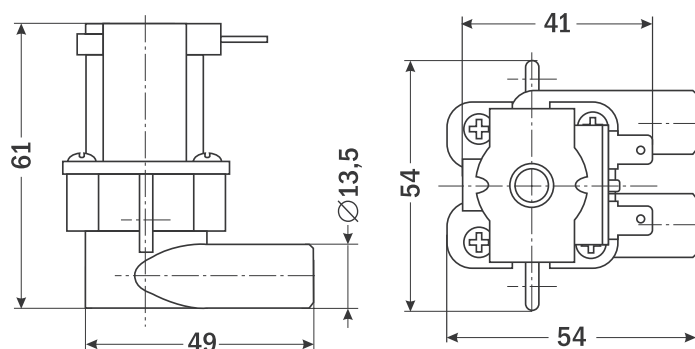
Технические характеристики

Параметр		Значение
Рабочая среда		Вода, масла
Материал	корпуса	Полиацеталь
	уплотнения	Силикон
Температура рабочей среды		$-10...+80^{\circ}\text{C}$
Рабочее давление		$0...0,05$ МПа
Диаметр условного прохода Ду		10 мм
Присоединение		2 штуцера $\varnothing 13,5$ мм
Катушка		SA41B
Питание		~ 220 В, ~ 110 В, ~ 24 В =24 В, =12 В
Мощность		6 ВА (AC), 6 Вт (DC)

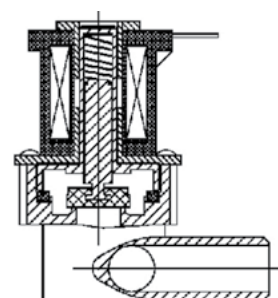
Модификации

Модель	Ду, мм	Kv, м ³ /ч	Присоединение	P _{min} , МПа	P _{max} , МПа	Вес	Катушка	Цена, руб.
AR-УСWS10-04 CLQ	10	2,4	2 штуцера $\varnothing 13,5$ мм	0	0,05	110 г	SA41B	338

Габаритный чертеж



Разрез клапана



Форма заказа

AR-УСWS10-04 CLQ X₁

Номер позиции	Название позиции	Обозначение	Расшифровка
1	Питание	~ 220	~ 220 В
		~ 110	~ 110 В
		~ 24	~ 24 В
		=24	=24 В
		=12	=12 В

Пример заказа: AR-УСWS10-04 CLQ =12

Клапан соленоидный миниатюрный нормально закрытый прямого действия с диафрагмой AR-YCWS10-05

Назначение: управление потоком рабочей среды в трубопроводе

Особенности

- Рабочая среда: вода, воздух, инертные газы, масла
- Температура рабочей среды: $-10...+80^{\circ}\text{C}$
- Рабочее давление: $0...0,8$ МПа
- Материал корпуса: полиацеталь
- Клапан может использоваться в пищевых устройствах: кулерах, бойлерах, кофемашинах
- Возможность срабатывания при нулевом давлении
- Пониженное энергопотребление
- Компактный размер



Цена 338 руб.

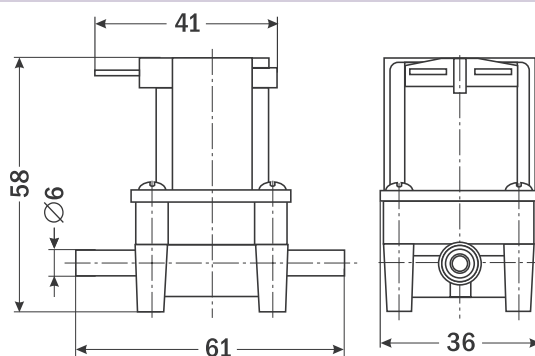
Технические характеристики

Параметр		Значение
Рабочая среда		Вода, воздух, инертные газы, масла
Материал	корпуса	Полиацеталь
	уплотнения	NBR, силикон
Температура рабочей среды		$-10...+80^{\circ}\text{C}$
Рабочее давление		$0...0,8$ МПа
Диаметр условного прохода Ду		4 мм
Присоединение		2 штуцера \varnothing 6 мм
Катушка		SA41B
Питание		~ 220 В, ~ 110 В, ~ 24 В =24 В, =12 В
Мощность		6 ВА (AC), 6 Вт (DC)

Модификации

Модель	Ду, мм	Kv, м ³ /ч	Присоединение	P _{min} , МПа	P _{max} , МПа	Вес, г	Катушка	Цена, руб.
AR-YCWS10-05 CLX	4	0,85	2 штуцера \varnothing 6 мм	0	0,8	116	SA41B	338

Габаритный чертеж



Форма заказа

AR-YCWS10-05 CLX X

Номер позиции	Название позиции	Обозначение	Расшифровка
1	Материал уплотнения	N	NBR
		Q	Силикон
2	Питание	~ 220	~ 220 В
		~ 110	~ 110 В
		~ 24	~ 24 В
		=24	=24 В
		=12	=12 В

Пример заказа: AR-YCWS10-05 CLN ~ 110

Клапан соленоидный миниатюрный нормально закрытый прямого действия с диафрагмой AR-YCWS10-06

Назначение: управление потоком рабочей среды в трубопроводе

Особенности

- Рабочая среда: вода, воздух, инертные газы, масла
- Температура рабочей среды: $-10...+80^{\circ}\text{C}$
- Рабочее давление: $0...0,8$ МПа
- Материал корпуса: полиацеталь
- Клапан может использоваться в пищевых устройствах: кулерах, бойлерах, кофемашинах
- Возможность срабатывания при нулевом давлении
- Пониженное энергопотребление
- Компактный размер



Цена 390 руб.

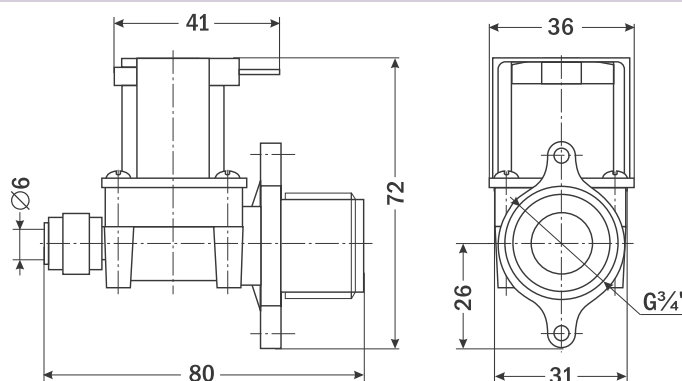
Технические характеристики

Параметр		Значение
Рабочая среда		Вода, воздух, инертные газы, масла
Материал	корпуса	Полиацеталь
	уплотнения	NBR, силикон
Температура рабочей среды		$-10...+80^{\circ}\text{C}$
Рабочее давление		$0...0,8$ МПа
Диаметр условного прохода Ду		5 мм
Присоединение		резьбовое G $\frac{3}{4}$ " и быстроразъемное \varnothing 6 мм
Катушка		SA41B
Питание		~ 220 В, ~ 110 В, ~ 24 В =24 В, =12 В
Мощность		6 ВА (AC), 6 Вт (DC)

Модификации

Модель	Ду, мм	Kv, м ² /ч	Присоединение	P _{min} , МПа	P _{max} , МПа	Вес, г	Катушка	Цена, руб.
AR-YCWS10-06 GLX	5	0,85	G $\frac{3}{4}$ " быстроразъемное \varnothing 6 мм	0	0,8	120	SA41B	390

Габаритный чертеж



Форма заказа

AR-YCWS10-06 GLX X

Номер позиции	Название позиции	Обозначение	Расшифровка
1	Материал уплотнения	N	NBR
		Q	Силикон
2	Питание	~ 220	~ 220 В
		~ 110	~ 110 В
		~ 24	~ 24 В
		=24	=24 В
		=12	=12 В

Пример заказа: AR-YCWS10-06 GLQ ~ 220

Клапан соленоидный миниатюрный нормально закрытый прямого действия с диафрагмой AR-YCWS11

Назначение: управление потоком рабочей среды в трубопроводе

Особенности

- Рабочая среда: вода, воздух, инертные газы, масла
- Температура рабочей среды: $-10...+80^{\circ}\text{C}$
- Рабочее давление: 0,002...0,8 МПа
- Материал корпуса: полипропилен
- Клапан может использоваться в пищевых устройствах: кулерах, бойлерах, кофемашинах
- Пониженное энергопотребление
- Компактный размер



Цена 364 руб.

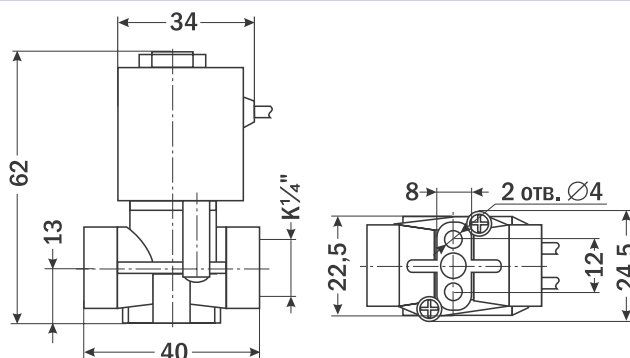
Технические характеристики

Параметр		Значение
Рабочая среда		Вода, воздух, инертные газы, масла
Материал	корпуса	Полипропилен
	уплотнения	VITON, EPDM, NBR
Температура рабочей среды		$-10...+80^{\circ}\text{C}$
Рабочее давление		0,002...0,8 МПа
Диаметр условного прохода Ду		2,5 мм
Присоединение		резьбовое K $\frac{1}{4}$ "
Катушка		SA11B, IP65
Питание		$\sim 220\text{ В}$, $\sim 110\text{ В}$, $\sim 24\text{ В}$ $=24\text{ В}$, $=12\text{ В}$
Мощность		9 ВА (AC), 8 Вт (DC)

Модификации

Обозначение	Ду, мм	Kv, м ³ /ч	Присоединение	P _{min} , МПа	P _{max} , МПа	Вес, г	Катушка	Цена, руб.
AR-YCWS11 KLX	2,5	0,15	K $\frac{1}{4}$ "	0,002	0,8	102	SA11B	364

Габаритный чертеж



Форма заказа

AR-YCWS11 KLX X

Номер позиции	Название позиции	Обозначение	Расшифровка
1	Материал уплотнения	V	VITON
		E	EPDM
		N	NBR
2	Питание	~ 220	$\sim 220\text{ В}$
		~ 110	$\sim 110\text{ В}$
		~ 24	$\sim 24\text{ В}$
		=24	=24 В
		=12	=12 В

Пример заказа: AR-YCWS11 KLN =24

Клапан соленоидный миниатюрный нормально закрытый прямого действия с поршнем, для пара AR-5515

Назначение: управление потоком рабочей среды в трубопроводе

Особенности

- Рабочая среда: пар, вода, горячая вода, воздух, инертные газы
- Температура рабочей среды: $-20...+200^{\circ}\text{C}$
- Рабочее давление: $0...1,6$ МПа
- Материал корпуса: латунь
- Пригоден для работы в кофемашинах, электроутюгах и других устройствах с использованием пара
- Возможность срабатывания при нулевом давлении
- Пониженное энергопотребление
- Компактный размер

Цена от 975 руб.



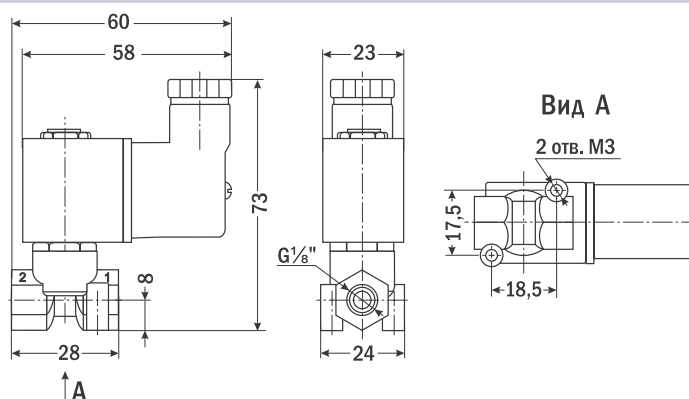
Технические характеристики

Параметр		Значение
Рабочая среда		Пар, вода, горячая вода, воздух, инертные газы
Материал	корпуса	Латунь
	уплотнения	Силикон
Температура рабочей среды		$-20...+200^{\circ}\text{C}$
Рабочее давление		$0...1,6$ МПа
Диаметр условного прохода Ду		1,6 мм
Присоединение		резьбовое G $\frac{1}{8}$ "
Катушка		SB285, SA11B; IP65
Питание		~ 220 В, ~ 110 В, ~ 24 В =24 В, =12 В
Мощность	SB285	6 ВА (AC), 6 Вт (DC)
	SA11B	9 ВА (AC), 8 Вт (DC)

Модификации

Модель	Ду, мм	Kv, м ³ /ч	Присоединение	P _{min} , МПа	P _{max} , МПа	Вес, г	Катушка	Цена, руб.
AR-551501 GBQ	1,6	0,08	G $\frac{1}{8}$ "	0	1,6	110	SB285, SA11B	975

Габаритный чертеж



Форма заказа

AR-551501 GBQ X₁

Номер позиции	Название позиции	Обозначение	Расшифровка
1	Питание	~ 220	~ 220 В
		~ 110	~ 110 В
		~ 24	~ 24 В
		=24	=24 В
		=12	=12 В

Пример заказа: AR-5515-01 GBQ ~ 24

Клапан соленоидный миниатюрный нормально закрытый прямого действия, для пара AR-5515-03

Назначение: управление потоком рабочей среды в трубопроводе

Особенности

- Рабочая среда: пар, вода, горячая вода, воздух, инертные газы, масла
- Температура рабочей среды: -10...+150 °С
- Рабочее давление: 0...1 МПа
- Материал корпуса: латунь
- Пригоден для работы в кофемашинах, электроутюгах и других устройствах с использованием пара
- Возможность срабатывания при нулевом давлении
- Пониженное энергопотребление
- Компактный размер



Цена от 910 руб.

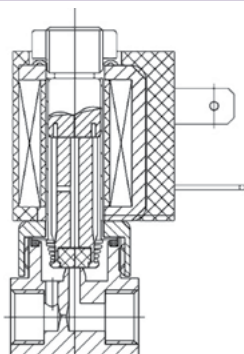
Технические характеристики

Параметр		Значение
Рабочая среда		Пар, вода, горячая вода, воздух, инертные газы, масла
Материал	корпуса	Латунь
	уплотнения	VITON
Температура рабочей среды		-10...+150 °С
Рабочее давление		0...1 МПа
Диаметр условного прохода Ду		2,5 мм
Присоединение		резьбовое G $\frac{1}{8}$ " или K $\frac{1}{8}$ "
Катушка		SB285, SA11B; IP65
Питание		~220 В, ~110 В, ~24 В =24 В, =12 В
Мощность	SB285	6 ВА (AC), 6 Вт (DC)
	SA11B	9 ВА (AC), 8 Вт (DC)

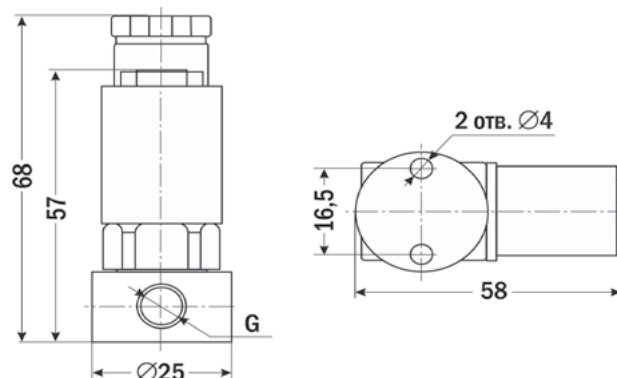
Модификации

Модель	Ду, мм	Kv, м ³ /ч	Присоединение	P _{min} , МПа	P _{max} , МПа	Вес, г	Катушка	Цена, руб.
AR-5515-03 XBV	2,5	0,14	$\frac{1}{8}$ "	0	1	135	SB285, SA11B	910

Разрез клапана



Габаритный чертеж



Форма заказа

AR-5515-03 XBV X

Номер позиции	Название позиции	Обозначение	Расшифровка
1	Присоединение	G	Трубная резьба
		K	Коническая резьба
2	Питание	~220	~220 В
		~110	~110 В
		~24	~24 В
		=24	=24 В
		=12	=12 В

Пример заказа: AR-5515-03 GBV ~220

Клапан соленоидный миниатюрный нормально закрытый прямого действия, для пара AR-5515-08

Назначение: управление потоком рабочей среды в трубопроводе

Особенности

- Рабочая среда: пар, вода, горячая вода
- Температура рабочей среды: $-10...+150^{\circ}\text{C}$
- Рабочее давление: $0...2$ МПа
- Материал корпуса: латунь
- Пригоден для работы в кофемашинах, электроутюгах и других устройствах с использованием пара
- Возможность срабатывания при нулевом давлении
- Пониженное энергопотребление
- Компактный размер

Цена от 975 руб.



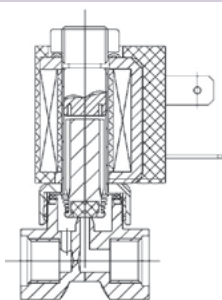
Технические характеристики

Параметр		Значение
Рабочая среда		Пар, вода, горячая вода
Материал	корпуса	Латунь
	уплотнения	VITON
Температура рабочей среды		$-10...+150^{\circ}\text{C}$
Рабочее давление		$0...2$ МПа
Диаметр условного прохода Ду		$1...2,6$ мм
Присоединение		резьбовое G $\frac{1}{8}$ " или K $\frac{1}{8}$ "
Катушка		SB285, SA11B; IP65
Питание		~ 220 В, ~ 110 В, ~ 24 В =24 В, =12 В
Мощность	SB285	6 ВА (AC), 6 Вт (DC)
	SA11B	9 ВА (AC), 8 Вт (DC)

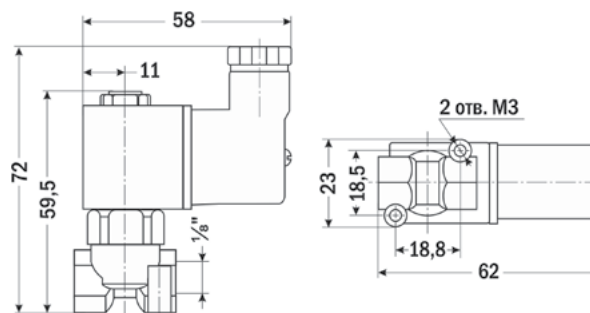
Модификации

Модель	Ду, мм	Присоединение	P _{min} , МПа	P _{max} , МПа	Вес, г	Катушка	Цена, руб.
AR-5515-0810 XBV	1	1/8"	0	2	130	SB285, SA11B	975
AR-5515-0815 XBV	1,5						
AR-5515-0820 XBV	2						
AR-5515-0826 XBV	2,6						

Разрез клапана



Габаритный чертеж



Форма заказа

AR-5515-08X XBV X

Номер позиции	Название позиции	Обозначение	Расшифровка
1	Модель в зависимости от Ду	10	Ду = 1 мм
		15	Ду = 1,5 мм
		20	Ду = 2 мм
		26	Ду = 2,6 мм
2	Присоединение	G	Трубная резьба
		K	Коническая резьба
3	Питание	~ 220	~ 220 В
		~ 110	~ 110 В
		~ 24	~ 24 В
		=24	=24 В
		=12	=12 В

Пример заказа: AR-5515-0815 GBV =24

Клапан соленоидный миниатюрный нормально закрытый прямого действия с поршнем, для пара AR-5523

Назначение: управление потоком рабочей среды в трубопроводе

Особенности

- Рабочая среда: пар, вода, горячая вода, воздух, инертные газы
- Температура рабочей среды: -10...+150 °С
- Рабочее давление: 0...1 МПа
- Материал корпуса: латунь
- Пригоден для работы в кофемашинах, электроутюгах и других устройствах с использованием пара
- Возможность срабатывания при нулевом давлении
- Пониженное энергопотребление
- Компактный размер



Цена от 715 руб.

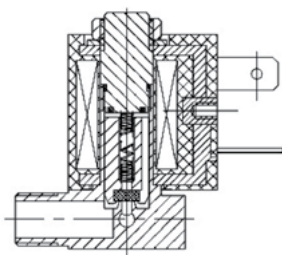
Технические характеристики

Параметр		Значение
Рабочая среда		Пар, вода, горячая вода, воздух, инертные газы
Материал	корпуса	Латунь
	уплотнения	VITON
Температура рабочей среды		-10...+150 °С
Рабочее давление		0...1 МПа
Диаметр условного прохода Ду		2,3 мм
Присоединение		резьбовое наруж. R ¹ / ₈ " , штуцер Ø 6 мм
Катушка		SB285, SA11B; IP65
Питание		~220 В, ~110 В, ~24 В =24 В, =12 В
Мощность	SB285	6 ВА (AC), 6 Вт (DC)
	SA11B	9 ВА (AC), 8 Вт (DC)

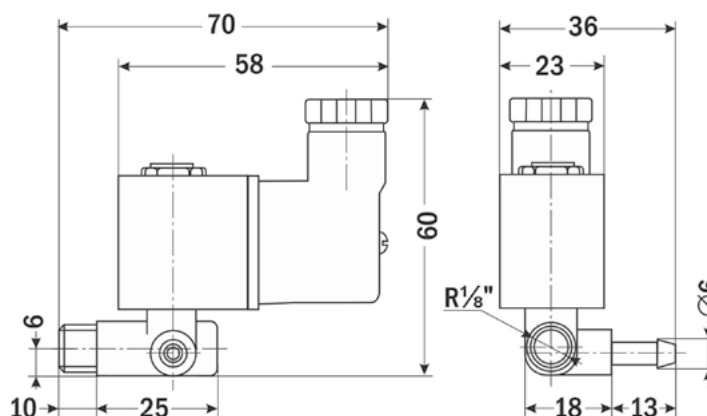
Модификации

Модель	Ду, мм	Kv, м³/ч	Присоединение	P _{min} , МПа	P _{max} , МПа	Вес, г	Катушка	Цена, руб.
AR-5523 GBV	2,3	0,14	Наруж. R ¹ / ₈ " , штуцер Ø 6 мм	0	1	125	SB285, SA11B	715

Разрез клапана



Габаритный чертёж



Форма заказа

AR-5523 GBV X₁

Номер позиции	Название позиции	Обозначение	Расшифровка
1	Питание	~220	~220 В
		~110	~110 В
		~24	~24 В
		=24	=24 В
		=12	=12 В

Пример заказа: AR-5523 GBV ~220

Клапан соленоидный миниатюрный нормально закрытый прямого действия с поршнем, для пара AR-5524(A)-03, AR-552403

Назначение: управление потоком рабочей среды в трубопроводе

Особенности

- Рабочая среда: пар, вода, горячая вода, воздух, инертные газы
- Температура рабочей среды: $-10...+150^{\circ}\text{C}$ (VITON)
 $-20...+200^{\circ}\text{C}$ (силикон)
- Рабочее давление: $0...0,5-1$ МПа (в зависимости от Ду)
- Материал корпуса: латунь
- Пригоден для работы в кофемашинах, электроутюгах и других устройствах с использованием пара
- Возможность срабатывания при нулевом давлении
- Пониженное энергопотребление
- Компактный размер



Цена от 715 руб.

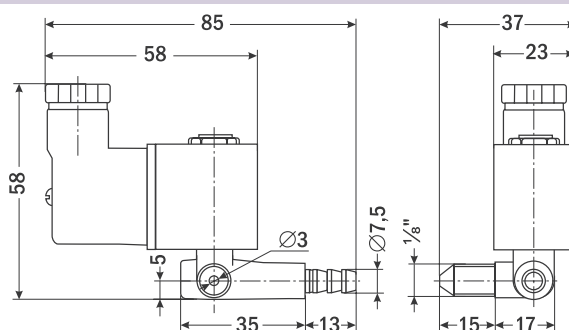
Технические характеристики

Параметр		Значение
Рабочая среда		Пар, вода, горячая вода, воздух, инертные газы
Материал	корпуса	Латунь
	уплотнения	VITON (5524(A)-03), силикон (552403)
Температура рабочей среды	VITON	$-10...+150^{\circ}\text{C}$
	силикон	$-20...+200^{\circ}\text{C}$
Рабочее давление		$0...0,5-1$ МПа
Диаметр условного прохода Ду		2,3 мм, 2,5 мм
Присоединение		резьбовое наруж. G $\frac{1}{8}$ " или K $\frac{1}{8}$ ", штуцер $\varnothing 7,5$ мм
Катушка		SB285, SA11B; IP65
Питание		~ 220 В, ~ 110 В, ~ 24 В; =24 В, =12 В
Мощность	SB285	6 ВА (AC), 6 Вт (DC)
	SA11B	9 ВА (AC), 8 Вт (DC)

Модификации

Модель	Ду, мм	Кв, м ³ /ч	Присоединение	P _{min} , МПа	P _{max} , МПа	Вес, г	Катушка	Цена, руб.
AR-552403 GBQ	2,5	0,14	G $\frac{1}{8}$ ", штуцер $\varnothing 7,5$ мм	0	0,5	130	SB285, SA11B	715
AR-5524(A)03-XBV	2,3		$\frac{1}{8}$ ", штуцер $\varnothing 7,5$ мм		1			

Габаритный чертёж



Формы заказа

AR-5524(A)-03 XBV X
1 2

Номер позиции	Название позиции	Обозначение	Расшифровка
1	Присоединение	G	Трубная резьба
		K	Коническая резьба
2	Питание	~ 220	~ 220 В
		~ 110	~ 110 В
		~ 24	~ 24 В
		=24	=24 В
		=12	=12 В

AR-552403 GBQ X
1

Номер позиции	Название позиции	Обозначение	Расшифровка
1	Питание	~ 220	~ 220 В
		~ 110	~ 110 В
		~ 24	~ 24 В
		=24	=24 В
		=12	=12 В

Примеры заказа: AR-5524A-03 GBV ~ 24 , AR-552403 GBQ ~ 220

Клапан соленоидный миниатюрный нормально закрытый прямого действия с поршнем, для пара AR-5503, AR-5503-02

Назначение: управление потоком рабочей среды в трубопроводе

Особенности

- Рабочая среда: пар, вода, горячая вода, воздух, инертные газы
- Температура рабочей среды: $-10...+150^{\circ}\text{C}$ (VITON)
 $-10...+200^{\circ}\text{C}$ (Силикон)
- Рабочее давление: $0...0,4-1,6$ МПа (в зависимости от Ду)
- Материал корпуса: латунь
- Пригоден для работы в кофемашинах, электроутюгах и других устройствах с использованием пара
- Возможность срабатывания при нулевом давлении
- Пониженное энергопотребление
- Компактный размер



Цена от 975 руб.

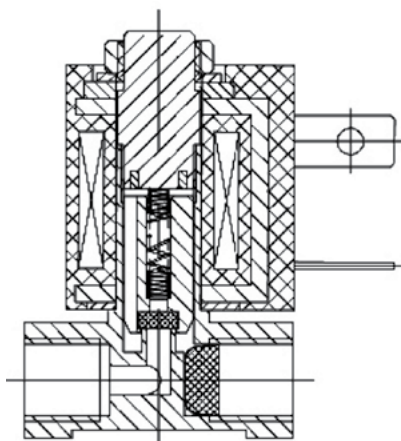
Технические характеристики

Параметр		Значение
Рабочая среда		Пар, вода, горячая вода, воздух, инертные газы
Материал	корпуса	латунь
	уплотнения	VITON (5503-02), Силикон (5503)
Температура рабочей среды	VITON	$-10...+150^{\circ}\text{C}$
	силикон	$-10...+200^{\circ}\text{C}$
Рабочее давление		$0...0,4-1,6$ МПа
Диаметр условного прохода Ду		$1,6...2,8$ мм
Присоединение		резьбовое G $\frac{1}{8}$ " или K $\frac{1}{8}$ "
Катушка		SB285, SA11B, IP65
Питание		~ 220 В, ~ 110 В, ~ 24 В $=24$ В, $=12$ В
Мощность	SB285	6 ВА (AC), 6 Вт (DC)
	SA11B	9 ВА (AC), 8 Вт (DC)

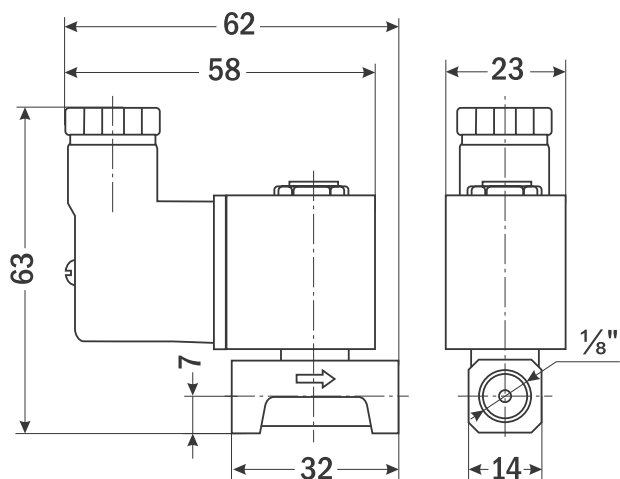
Модификации

Модель	Ду, мм	Kv, м ³ /ч	Присоединение	P _{min} , МПа	P _{max} , МПа	Вес, г	Катушка	Цена, руб.
AR-550301 GBQ	1,6	0,08	G $\frac{1}{8}$ "	0	1,6	130	SB285, SA11B	975
AR-550303 GBQ	2,5	0,14			0,4			
AR-5503-02 XBV	2	0,14	1/8"		0,6			
AR-5503-02 XBV	2,8	0,14			0,6			

Разрез клапана



Габаритный чертеж



Формы заказа

AR-5503 X GBQ X

Номер позиции	Название позиции	Обозначение	Расшифровка
1	Модель в зависимости от Ду	01	Ду = 1,6 мм
		03	Ду = 2,5 мм
2	Питание	~220	~220 В
		~110	~110 В
		~24	~24 В
		=24	=24 В
		=12	=12 В

Пример заказа: AR-550301 GBQ =24

AR-5503-02-X XBV X

Номер позиции	Название позиции	Обозначение	Расшифровка
1	Ду (диаметр условного прохода)	2	2 мм
		2,8	2,8 мм
2	Присоединение	G	Трубная резьба
		K	Коническая резьба
3	Питание	~220	~220 В
		~110	~110 В
		~24	~24 В
		=24	=24 В
		=12	=12 В

Пример заказа: AR-5503-02-2 GBV ~220

Клапан соленоидный миниатюрный нормально закрытый прямого действия с поршнем, для пара AR-YCSM31

Назначение: управление потоком рабочей среды в трубопроводе

Особенности

- Рабочая среда: пар (только для исполнения GSP), вода, горячая вода, воздух, инертные газы, масла, бытовой и природный газ, бензин, слабые кислоты, спирт
- Температура рабочей среды: $-10...+120^{\circ}\text{C}$ (VITON, EPDM)
 $-20...+180^{\circ}\text{C}$ (PTFE)
 $-10...+80^{\circ}\text{C}$ (NBR)
- Рабочее давление: $0...0,1-1,6$ МПа (в зависимости от Ду)
- Материал корпуса: латунь, нержавеющая сталь
- Универсальный клапан на наибольшее количество сред
- Возможность срабатывания при нулевом давлении
- Компактный размер



Цена от 1169 руб.

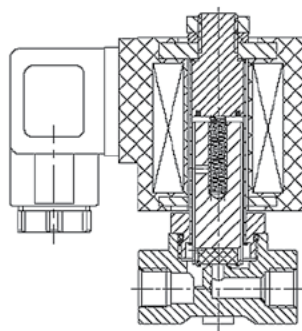
Технические характеристики

Параметр		Значение
Рабочая среда		Пар (только для исполнения GSP), вода, горячая вода, воздух, инертные газы, масла, бытовой и природный газ, бензин, слабые кислоты, спирт
Материал	корпуса	Латунь, нержавеющая сталь
	уплотнения	VITON, EPDM, PTFE, NBR
Температура рабочей среды	VITON, EPDM	$-10...+120^{\circ}\text{C}$
	PTFE	$-20...+180^{\circ}\text{C}$
	NBR	$-10...+80^{\circ}\text{C}$
Рабочее давление		$0...0,1-1,6$ МПа
Диаметр условного прохода Ду		1,6...10 мм
Присоединение		резьбовое G $\frac{1}{8}$ "...G $\frac{1}{2}$ " или K $\frac{1}{8}$ "...K $\frac{1}{2}$ "
Катушка		S91H, IP65
Питание		~ 220 В, ~ 110 В, ~ 24 В $=24$ В, $=12$ В
Мощность		20 ВА (AC), 14 Вт (DC)

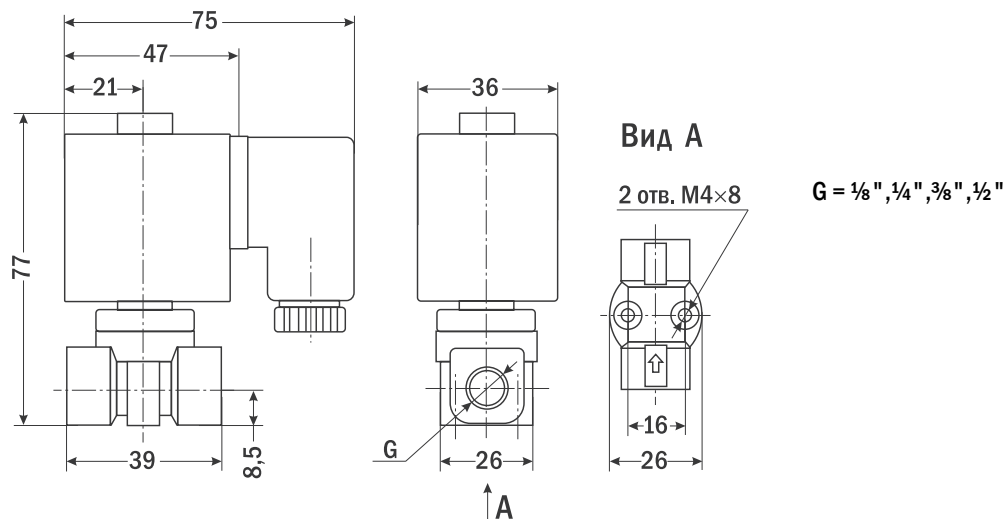
Модификации

Модель	Ду, мм	Kv, м ³ /ч	Присоединение	P _{min} , МПа	P _{max} , МПа	Вес, г	Катушка	Цена, руб.	
								латунь	нерж. сталь
AR-YCSM31161 XXX	1,6	0,09	1/8"	0	1,6	390	S91H	1169	1444
AR-YCSM31251 XXX	2,5	0,15			1,2				
AR-YCSM31301 XXX	3	0,26			1				
AR-YCSM31252 XXX	2,5	0,15	1/4"		1,2				
AR-YCSM31302 XXX	3	0,26			1				
AR-YCSM31352 XXX	3,5	0,29			0,8				
AR-YCSM31402 XXX	4	0,43			0,6				
AR-YCSM31452 XXX	4,5	0,52			0,4				
AR-YCSM31403 XXX	4	0,43	3/8"		0,6				
AR-YCSM31453 XXX	4,5	0,52			0,4				
AR-YCSM31503 XXX	5	0,61			0,3				
AR-YCSM31603 XXX	6	0,68			0,3				
AR-YCSM31803 XXX	8	1,06			0,1				
AR-YCSM31114 XXX	10	1,47	1/2"		0,1				

Разрез клапана



Габаритный чертеж



Форма заказа

AR-YCSM31X XXX X
 1 2 3 4 5

Номер позиции	Название позиции	Обозначение	Расшифровка
1	Модель в зависимости от Ду и присоединения	161	Ду=1,6 мм, присоединение 1/8"
		251	Ду=2,5 мм, присоединение 1/8"
		301	Ду=3 мм, присоединение 1/8"
		252	Ду=2,5 мм, присоединение 1/4"
		302	Ду=3 мм, присоединение 1/4"
		352	Ду=3,5 мм, присоединение 1/4"
		402	Ду=4 мм, присоединение 1/4"
		452	Ду=4,5 мм, присоединение 1/4"
		403	Ду=4 мм, присоединение 3/8"
		453	Ду=4,5 мм, присоединение 3/8"
		503	Ду=5 мм, присоединение 3/8"
		603	Ду=6 мм, присоединение 3/8"
		803	Ду=8 мм, присоединение 3/8"
		114	Ду=10 мм, присоединение 1/2"
2	Присоединение	G	Трубная резьба
		K	Коническая резьба
3	Материал корпуса	B	Латунь
		S	Нержавеющая сталь
4	Материал уплотнения	V	VITON
		E	EPDM
		P	PTFE
		N	NBR
5	Питание	~220	~220 В
		~110	~110 В
		~24	~24 В
		=24	=24 В
		=12	=12 В

Пример заказа: AR-YCSM31161 GBP ~24

Клапан соленоидный миниатюрный нормально закрытый прямого действия с поршнем, для пара AR-DL-6C

Назначение: управление потоком рабочей среды в трубопроводе

Особенности

- Рабочая среда: пар, вода, горячая вода, воздух, инертные газы
- Температура рабочей среды: +0,1...+180 °С
- Рабочее давление: 0...0,8 МПа
- Материал корпуса: латунь
- Возможность срабатывания при нулевом давлении
- Наиболее компактный соленоидный клапан для пара



Цена 605 руб.

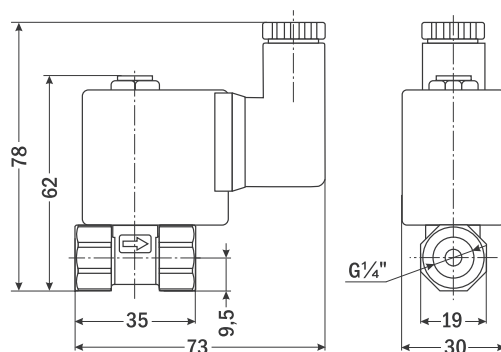
Технические характеристики

Параметр		Значение
Рабочая среда		Пар, вода, горячая вода, воздух, инертные газы
Материал	корпуса	Латунь
	уплотнения	VITON
Температура рабочей среды		+0,1...+180 °С
Рабочее давление		0...0,8 МПа
Диаметр условного прохода Ду		2,7 мм
Присоединение		резьбовое G $\frac{1}{4}$ "
Катушка		SB242, IP65
Питание		~220 В, ~110 В, ~24 В =24 В, =12 В
Мощность		15 ВА (AC), 12 Вт (DC)

Модификации

Модель	Ду, мм	Kv, м ³ /ч	Присоединение	P _{min} , МПа	P _{max} , МПа	Вес, г	Катушка	Цена, руб.
AR-DL-6C GBV	2,7	0,18	G $\frac{1}{4}$ "	0	0,8	256	SB242	605

Габаритный чертеж



Форма заказа

AR-DL-6C GBV X₁

Номер позиции	Название позиции	Обозначение	Расшифровка
1	Питание	~220	~220 В
		~110	~110 В
		~24	~24 В
		=24	=24 В
		=12	=12 В

Пример заказа: AR-DL-6C GBV =12

Клапан соленоидный миниатюрный нормально закрытый прямого действия, для пара AR-НХ-3

Назначение: управление потоком рабочей среды в трубопроводе

Особенности

- Рабочая среда: пар, вода, горячая вода, воздух
- Температура рабочей среды: $+0,1...+180^{\circ}\text{C}$
- Рабочее давление: $0...0,3$ МПа
- Материал корпуса: нержавеющая сталь
- Возможность срабатывания при нулевом давлении
- Пониженное энергопотребление
- Компактный размер

Цена 395 руб.



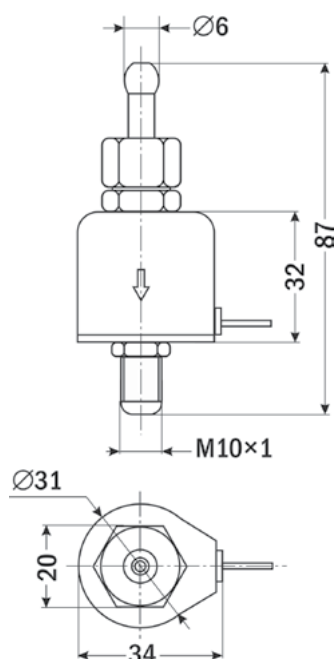
Технические характеристики

Параметр		Значение
Рабочая среда		Пар, вода, горячая вода, воздух
Материал	корпуса	Нержавеющая сталь
	уплотнения	Силикон
Температура рабочей среды		$+0,1...+180^{\circ}\text{C}$
Рабочее давление		$0...0,3$ МПа
Диаметр условного прохода Ду		1 мм
Присоединение		Вход – резьбовое М10, выход – штуцер \varnothing 6 мм
Катушка		SB069, IP65
Питание		~ 220 В, ~ 110 В, ~ 24 В =110 В, =24 В, =12 В
Мощность		10 ВА (АС), 6 Вт (DC)

Модификации

Модель	Ду, мм	Присоединение	P_{\min} , МПа	P_{\max} , МПа	Вес, г	Катушка	Цена, руб.
AR-НХ-3 MSQ	1	Вход – М10, выход – штуцер \varnothing 6 мм	0	0,3	151	SB069	395

Габаритный чертёж



Форма заказа

AR-НХ-3 MSQ X₁

Номер позиции	Название позиции	Обозначение	Расшифровка
1	Питание	~ 220	~ 220 В
		~ 110	~ 110 В
		~ 24	~ 24 В
		=100	=100 В
		=24	=24 В
		=12	=12 В

Пример заказа: AR-НХ-3 MSQ ~ 110

Клапан соленоидный миниатюрный нормально закрытый прямого действия с поршнем, для пара AR-RMF22-SS08

Назначение: управление потоком рабочей среды в трубопроводе

Особенности

- Рабочая среда: пар, вода, горячая вода, воздух, инертные газы, масла
- Температура рабочей среды: -40...+180 °С
- Рабочее давление: 0...1-5,5 МПа (в зависимости от Ду)
- Материал корпуса: нержавеющая сталь
- Возможность срабатывания при нулевом давлении
- Работа при высоком давлении до 5,5 МПа
- Компактный размер



Цена от 1715 руб.

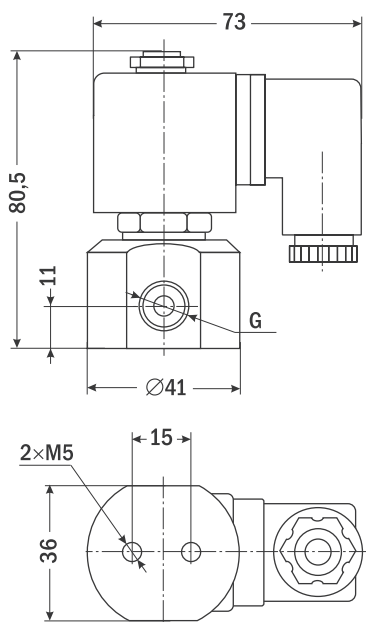
Технические характеристики

Параметр		Значение
Рабочая среда		Пар, вода, горячая вода, воздух, инертные газы, масла
Материал	корпуса	Нержавеющая сталь
	уплотнения	VITON
Температура рабочей среды		-40...+180 °С
Рабочее давление		0...1-5,5 МПа
Диаметр условного прохода Ду		2...5 мм
Присоединение		резьбовое G¼", G¾"
Катушка		SB243, IP65
Питание		~220 В, ~110 В, ~24 В =24 В, =12 В
Мощность		18 ВА (AC), 14 Вт (DC)

Модификации

Модель	Ду, мм	Кв, м³/ч	Присоединение	P _{min} , МПа	P _{max} , МПа	Вес, г	Катушка	Цена, руб.
AR-RMF22-SS08 GSV	2	0,13	G¼", G¾"	0	5,5	450	SB243	1715
	3	0,3			2,6			
	5	0,71			1			

Габаритный чертеж



Форма заказа

AR-RMF22-SS08-1-2-3 GSV X

Номер позиции	Название позиции	Обозначение	Расшифровка
1	Ду (диаметр условного прохода)	2	2 мм
		3	3 мм
		5	5 мм
2	Присоединение	¼	G¼"
		¾	G¾"
3	Питание	~220	~220 В
		=24	=24 В
		~110	~110 В
		=12	=12 В
		~24	~24 В

Пример заказа: AR-RMF22-SS08-2-¼ GSV ~220

Клапан соленоидный миниатюрный нормально закрытый прямого действия, для агрессивных сред AR-RFS-SLF

Назначение: управление потоком рабочей среды в трубопроводе

Особенности

- Рабочая среда: слабые и сильные кислоты и щелочи
- Температура рабочей среды: 0...+160 °С
- Рабочее давление: 0...0,2 МПа
- Материал корпуса: PTFE
- Возможность срабатывания при нулевом давлении
- Компактный размер
- 2 штуцера Ø 7 мм в комплекте

Цена 3400 руб.



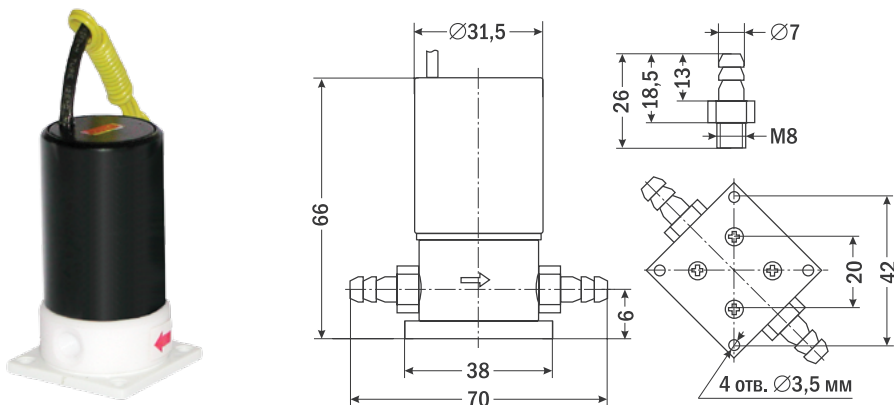
Технические характеристики

Параметр		Значение
Рабочая среда		Слабые и сильные кислоты и щелочи
Материал	корпуса	PTFE
	уплотнения	PTFE
Температура рабочей среды		0...+160 °С
Рабочее давление		0...0,2 МПа
Диаметр условного прохода Ду		2...4 мм
Присоединение		резьбовое М8 или 2 штуцера Ø 7 мм
Питание		~220 В, ~110 В, ~24 В =24 В, =12 В

Модификации

Модель	Ду, мм	Кв, м³/ч	Присоединение	P _{min} , МПа	P _{max} , МПа	Вес, г	Цена, руб.
AR-RFS-SLF MPP	2	0,3	М8 или 2 штуцера Ø 7 мм	0	0,2	243	3400
	3	0,3				250	
	4	0,5					

Габаритный чертеж



Форма заказа

AR-RFS-SLF-X MPP X

Номер позиции	Название позиции	Обозначение	Расшифровка
1	Ду (диаметр условного прохода)	2	2 мм
		3	3 мм
		4	4 мм
2	Питание	~220	~220 В
		=24	=24 В
		~110	~110 В
		=12	=12 В
		~24	~24 В

Пример заказа: AR-RFS-SLF-3 MPP ~ 110

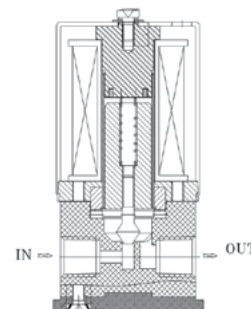
Клапан соленоидный миниатюрный нормально закрытый прямого действия с изолированной диафрагмой, для агрессивных сред AR-YCFP21

Назначение: управление потоком рабочей среды в трубопроводе

Особенности

- Рабочая среда: **слабые и сильные кислоты и щелочи**
- Температура рабочей среды: **-20...+200°С**
- Рабочее давление: **0...0,3-0,4 МПа**
- Материал корпуса: **PTFE**
- Возможность срабатывания при нулевом давлении
- Компактный размер

Цена от 3705 руб.



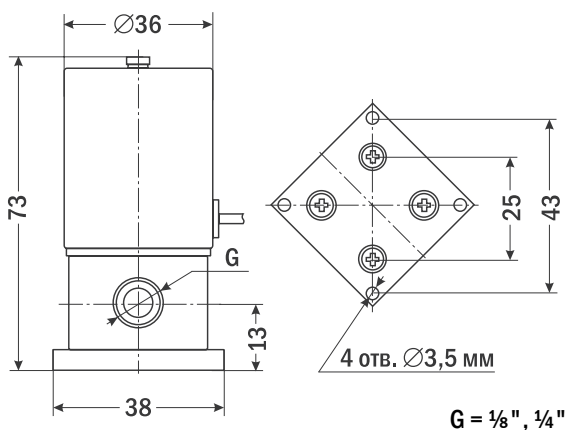
Технические характеристики

Параметр		Значение
Рабочая среда		Слабые и сильные кислоты и щелочи
Материал	корпуса	PTFE
	уплотнения	PTFE
Температура рабочей среды		-20...+200°С
Рабочее давление		0...0,3-0,4 МПа
Диаметр условного прохода Ду		3...3,5 мм
Присоединение		резьбовое G $\frac{1}{8}$ " , G $\frac{1}{4}$ " или K $\frac{1}{8}$ " , K $\frac{1}{4}$ "
Катушка		Y82B, IP65
Питание		~220 В, ~110 В, ~24 В =24 В, =12 В
Мощность		20 ВА (AC), 28 Вт (DC)

Модификации

Модель	Ду, мм	Kv, м ³ /ч	Присоединение	P _{min} , МПа	P _{max} , МПа	Вес, г	Катушка	Цена, руб.
AR-YCFP21301 XPP	3	0,08	1/8"	0	0,3	240	Y82B	3705
AR-YCFP21351 XPP	3,5	0,29			0,4			
AR-YCFP21352 XPP	3,5	0,29	1/4"		0,4			4313

Габаритный чертеж



Форма заказа

AR-YCFP21X XPP X
1 2 3

Номер позиции	Название позиции	Обозначение	Расшифровка
1	Модель в зависимости от Ду и присоединения	301	Ду = 3 мм, резьба 1/8"
		351	Ду = 3,5 мм, резьба 1/8"
		352	Ду = 3,5 мм, резьба 1/4"
2	Присоединение	G	Трубная резьба
		K	Коническая резьба
3	Питание	~220	~220 В
		~110	~110 В
		~24	~24 В
		=24	=24 В
		=12	=12 В

Пример заказа: AR-YCFP21351 GPP ~220

Клапан соленоидный миниатюрный нормально закрытый прямого действия с изолированной диафрагмой, для агрессивных сред

AR-YCFP21-06

Назначение: управление потоком рабочей среды в трубопроводе

Особенности

- Рабочая среда: **слабые и сильные кислоты и щелочи**
- Температура рабочей среды: **-10...+200 °C**
- Рабочее давление: **0...0,2 МПа**
- Материал корпуса: **PTFE**
- Возможность срабатывания при нулевом давлении
- Компактный размер

Цена от 5460 руб.



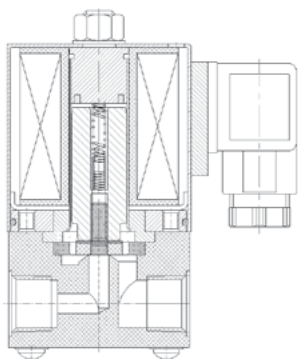
Технические характеристики

Параметр		Значение
Рабочая среда		Слабые и сильные кислоты и щелочи
Материал	корпуса	PTFE
	уплотнения	PTFE
Температура рабочей среды		-10...+200 °C
Рабочее давление		0...0,2 МПа
Диаметр условного прохода Ду		6 мм
Присоединение		резьбовое G½", G1"
Катушка		Y83B, YD1B
Питание		~220 В, ~110 В, ~24 В =24 В, =12 В
Мощность	Y83B	20 ВА (AC), 28 Вт (DC)
	YD1B	8 ВА (AC), 8 Вт (DC)

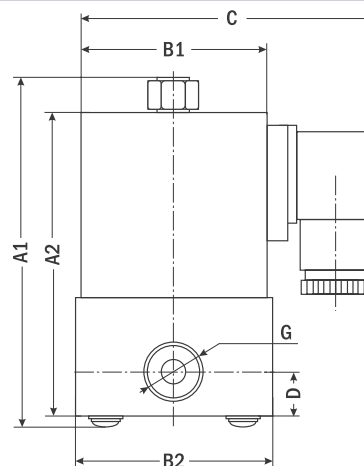
Модификации

Модель	Ду, мм	Kv, м³/ч	Присоединение	P _{min} , МПа	P _{max} , МПа	Вес, г	Катушка	Цена, руб.
AR-YCFP21-06 GPP	6	0,68	G½"	0	0,2	685	Y83B, YD1B	5460
			G1"					

Разрез клапана



Габаритный чертеж



Форма заказа

AR-YCFP21-06 GPP X₁

Номер позиции	Название позиции	Обозначение	Расшифровка
1	Питание	~220	~220 В
		~110	~110 В
		~24	~24 В
		=24	=24 В
		=12	=12 В

Размер, мм	G½"	G1"
A1	107	119
A2	93	107
B1	56	56
B2	55	66
C	95	95
D	14	19

Пример заказа: AR-YCFP21-06 GPP =24

Клапан соленоидный миниатюрный нормально закрытый прямого действия с ручным регулированием Ду, для пара
AR-5531

Назначение: управление потоком рабочей среды в трубопроводе

Особенности

- Рабочая среда: пар, вода, горячая вода, воздух, инертные газы
- Температура рабочей среды: -20...+200 °С
- Рабочее давление: 0...0,5-1,6 МПа
- Материал корпуса: латунь
- Ручное регулирование Ду
- Возможность срабатывания при нулевом давлении
- Пониженное энергопотребление
- Компактный размер

Цена от 845 руб.



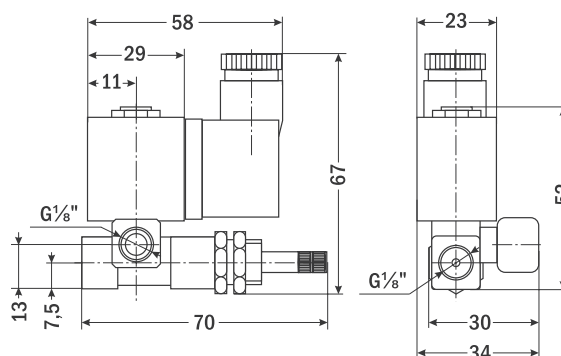
Технические характеристики

Параметр		Значение
Рабочая среда		Пар, вода, горячая вода, воздух, инертные газы
Материал	корпуса	Латунь
	уплотнения	Силикон
Температура рабочей среды		-20...+200 °С
Рабочее давление		0...0,5-1,6 МПа
Диаметр условного прохода Ду		0...1,6 мм, 0...2,5 мм
Присоединение		резьбовое G ¹ / ₈ "
Катушка		SB285, SA11B; IP65
Питание		~220 В, ~110 В, ~24 В =24 В, =12 В
Мощность	SB285	6 ВА (AC), 6 Вт (DC)
	SA11B	9 ВА (AC), 8 Вт (DC)

Модификации

Модель	Ду, мм	Kv, м ³ /ч	Присоединение	P _{min} , МПа	P _{max} , МПа	Вес, г	Катушка	Цена, руб.
AR-553101 GBQ	0...1,6	0,08	G ¹ / ₈ "	0	1,6	120	SB285, SA11B	845
AR-553103 GBQ	0...2,5	0,14			0,5			

Габаритный чертёж



Форма заказа

AR-5531X GBQ X

Номер позиции	Название позиции	Обозначение	Расшифровка
1	Модель в зависимости от Ду	01	Ду = 1,6 мм
		03	Ду = 2,5 мм
2	Питание	~220	~220 В
		~110	~110 В
		~24	~24 В
		=24	=24 В
		=12	=12 В

Пример заказа: AR-553103 GBQ ~220

Клапан соленоидный миниатюрный нормально закрытый прямого действия с ручным регулированием Ду, для пара
AR-5531-03

Назначение: управление потоком рабочей среды в трубопроводе

Особенности

- Рабочая среда: пар, вода, горячая вода, воздух, инертные газы, масла
- Температура рабочей среды: -10...+150°C
- Рабочее давление: 0...0,6 МПа
- Материал корпуса: латунь
- Ручное регулирование Ду
- Пригоден для использования в кофемашинах
- Возможность срабатывания при нулевом давлении
- Пониженное энергопотребление
- Компактный размер



Цена от 845 руб.

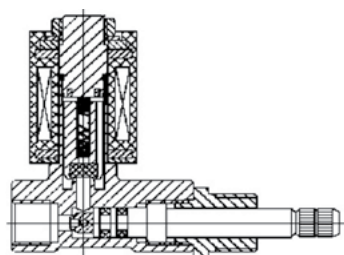
Технические характеристики

Параметр		Значение
Рабочая среда		Пар, вода, горячая вода, воздух, инертные газы, масла
Материал	корпуса	Латунь
	уплотнения	VITON
Температура рабочей среды		-10...+150°C
Рабочее давление		0...0,6 МПа
Диаметр условного прохода Ду		0...2,8 мм
Присоединение		резьбовое G $\frac{1}{8}$ " или K $\frac{1}{8}$ "
Катушка		SB285, SA11B, IP65
Питание		~220 В, ~110 В, ~24 В =24 В, =12 В
Мощность	SB285	6 ВА (AC), 6 Вт (DC)
	SA11B	9 ВА (AC), 8 Вт (DC)

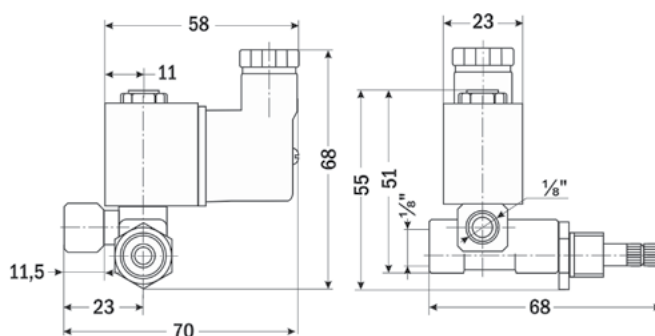
Модификации

Модель	Ду, мм	Kv, м ³ /ч	Присоединение	P _{min} , МПа	P _{max} , МПа	Вес, г	Катушка	Цена, руб.
AR-5531-03 XBV	0...2,8	0,14	$\frac{1}{8}$ "	0	0,6	140	SB285, SA11B	845

Разрез



Габаритный чертеж



Форма заказа

AR-5531-03 XBV X
 1 2

Номер позиции	Название позиции	Обозначение	Расшифровка
1	Присоединение	G	Трубная резьба
		K	Коническая резьба
2	Питание	~220	~220 В
		~110	~110 В
		~24	~24 В
		=24	=24 В
		=12	=12 В

Пример заказа: AR-5531-03 GBV ~24

Клапан соленоидный миниатюрный нормально закрытый прямого действия с ручным регулированием Ду, для пара AR-5531-04

Назначение: управление потоком рабочей среды в трубопроводе

Особенности

- Рабочая среда: пар, вода, горячая вода, воздух, инертные газы, масла
- Температура рабочей среды: -10...+150°C
- Рабочее давление: 0...0,6 МПа
- Материал корпуса: латунь
- Ручное регулирование Ду
- Пригоден для использования в кофемашинах
- Возможность срабатывания при нулевом давлении
- Пониженное энергопотребление
- Компактный размер

Цена от 715 руб.



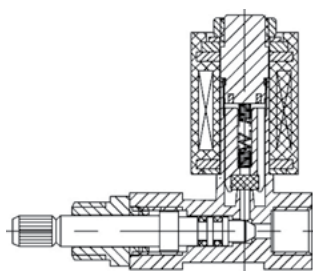
Технические характеристики

Параметр		Значение
Рабочая среда		Пар, вода, горячая вода, воздух, инертные газы, масла
Материал	корпуса	Латунь
	уплотнения	VITON
Температура рабочей среды		-10...+150°C
Рабочее давление		0...0,6 МПа
Диаметр условного прохода Ду		0...2 мм
Присоединение		резьбовое G $\frac{1}{8}$ " или K $\frac{1}{8}$ "
Катушка		SB285, SA11B; IP65
Питание		~220 В, ~110 В, ~24 В =24 В, =12 В
Мощность	SB285	6 ВА (AC), 6 Вт (DC)
	SA11B	9 ВА (AC), 8 Вт (DC)

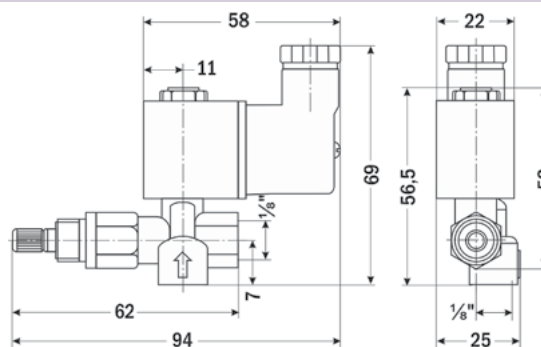
Модификации

Модель	Ду, мм	Присоединение	P _{min} , МПа	P _{max} , МПа	Вес, г	Катушка	Цена, руб.
AR-5531-04 XBV	0...2	$\frac{1}{8}$ "	0	0,6	140	SB285, SA11B	715

Разрез



Габаритный чертёж



Форма заказа

AR-5531-04 XBV X

Номер позиции	Название позиции	Обозначение	Расшифровка
1	Присоединение	G	Трубная резьба
		K	Коническая резьба
2	Питание	~220	~220 В
		~110	~110 В
		~24	~24 В
		=24	=24 В
		=12	=12 В

Пример заказа: AR-5531-04 KBV ~220

Клапан соленоидный миниатюрный нормально закрытый прямого действия с ручным регулированием Ду, для пара AR-DL-6E

Назначение: управление потоком рабочей среды в трубопроводе

Особенности

- Рабочая среда: пар, вода, горячая вода, воздух, инертные газы, масла
- Температура рабочей среды: +0,1...+180 °С
- Рабочее давление: 0...2,5 МПа
- Материал корпуса: латунь
- Ручное регулирование Ду
- Возможность срабатывания при нулевом давлении



Цена от 910 руб.

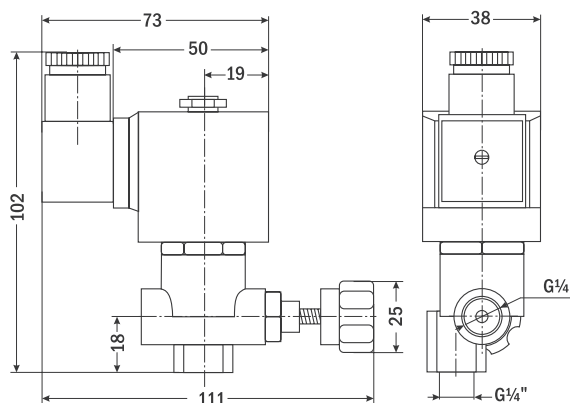
Технические характеристики

Параметр	Значение	
Рабочая среда	Пар, вода, горячая вода, воздух, инертные газы, масла	
Материал	корпуса	Латунь
	уплотнения	VITON
Температура рабочей среды	+0,1...+180 °С	
Рабочее давление	0...2,5 МПа	
Диаметр условного прохода Ду	0...2,5 мм	
Присоединение	резьбовое G $\frac{1}{4}$ "	
Катушка	SB597, IP65	
Питание	~220 В, ~110 В, ~24 В =24 В, =12 В	
Мощность	21 ВА (AC), 12 Вт (DC)	

Модификации

Модель	Ду, мм	Kv, м ³ /ч	Присоединение	P _{min} , МПа	P _{max} , МПа	Вес, г	Катушка	Цена, руб.
AR-DL-6E GBV	0...2,5	0,18	G $\frac{1}{4}$ "	0	2,5	450	SB597	910

Габаритный чертеж



Форма заказа

AR-DL-6E GBV X 1

Номер позиции	Название позиции	Обозначение	Расшифровка
1	Питание	~220	~220 В
		~110	~110 В
		~24	~24 В
		=24	=24 В
		=12	=12 В

Пример заказа: AR-DL-6E GBV =12

Клапан соленоидный миниатюрный нормально закрытый прямого действия с ручным регулированием Ду, для пара AR-DL-6G

Назначение: управление потоком рабочей среды в трубопроводе

Особенности

- Рабочая среда: пар, вода, горячая вода, воздух, инертные газы, масла
- Температура рабочей среды: +0,1...+180 °С
- Рабочее давление: 0...1 МПа
- Материал корпуса: латунь
- Ручное регулирование Ду
- Возможность срабатывания при нулевом давлении



Цена от 910 руб.

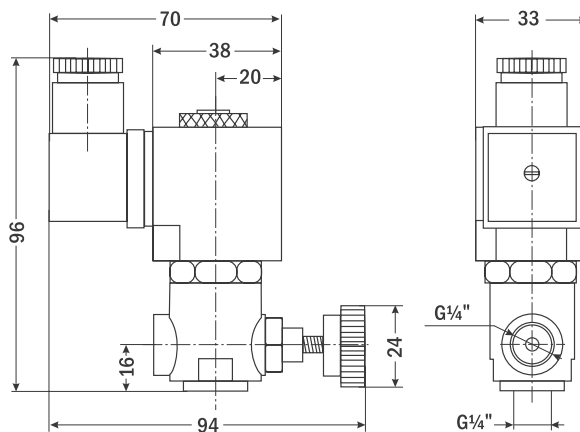
Технические характеристики

Параметр		Значение
Рабочая среда		Пар, вода, горячая вода, воздух, инертные газы, масла
Материал	корпуса	Латунь
	уплотнения	VITON
Температура рабочей среды		+0,1...+180 °С
Рабочее давление		0...1 МПа
Диаметр условного прохода Ду		0...2,7 мм
Присоединение		резьбовое G1/4"
Катушка		SB407, IP65
Питание		~220 В, ~110 В, ~24 В =24 В, =12 В
Мощность		19 ВА (AC), 20 Вт (DC)

Модификации

Модель	Ду, мм	Kv, м³/ч	Присоединение	P _{min} , МПа	P _{max} , МПа	Вес, г	Катушка	Цена, руб.
AR-DL-6G GBV	0...2,7	0,18	G1/4"	0	1	360	SB407	910

Габаритный чертеж



Форма заказа

AR-DL-6G GBV X
1

Номер позиции	Название позиции	Обозначение	Расшифровка
1	Питание	~220	~220 В
		~110	~110 В
		~24	~24 В
		=24	=24 В
		=12	=12 В

Пример заказа: AR-DL-6G GBV =24

Клапан соленоидный миниатюрный нормально закрытый прямого действия с ручным регулированием Ду, для пара AR-DL-6K

Назначение: управление потоком рабочей среды в трубопроводе

Особенности

- Рабочая среда: пар, вода, горячая вода, воздух, инертные газы, масла
- Температура рабочей среды: +0,1...+180 °С
- Рабочее давление: 0...0,8 МПа
- Материал корпуса: нержавеющая сталь, латунь
- Ручное регулирование Ду
- Возможность срабатывания при нулевом давлении



Цена от 675 руб.

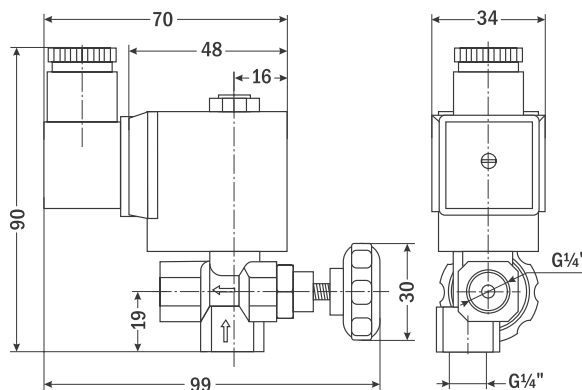
Технические характеристики

Параметр	Значение	
Рабочая среда	Пар, вода, горячая вода, воздух, инертные газы, масла	
Материал	корпуса	Латунь + нержавеющая сталь
	уплотнения	VITON + PTFE
Температура рабочей среды	+0,1...+180 °С	
Рабочее давление	0...0,8 МПа	
Диаметр условного прохода Ду	0...2,5 мм	
Присоединение	резьбовое G $\frac{1}{4}$ "	
Катушка	SB242, IP65	
Питание	~220 В, ~110 В, ~24 В =24 В, =12 В	
Мощность	15 ВА (AC), 12 Вт (DC)	

Модификации

Модель	Ду, мм	Kv, м ³ /ч	Присоединение	P _{min} , МПа	P _{max} , МПа	Вес, г	Катушка	Цена, руб.
AR-DL-6K GSV	0...2,5	0,18	G $\frac{1}{4}$ "	0	0,8	310	SB242	675

Габаритный чертеж



Форма заказа

AR-DL-6K GSV X₁

Номер позиции	Название позиции	Обозначение	Расшифровка
1	Питание	~220	~220 В
		~110	~110 В
		~24	~24 В
		=24	=24 В
		=12	=12 В

Пример заказа: AR-DL-6K GSV ~220

Клапан соленоидный нормально открытый прямого действия с диафрагмой AR-2W12

Назначение: управление потоком рабочей среды в трубопроводе

Особенности

- Рабочая среда: вода, горячая вода, воздух, инертные газы, масла, спирт
- Температура рабочей среды: -10...+120 °С
- Рабочее давление: 0...1 МПа
- Материал корпуса: латунь, нержавеющая сталь
- Возможность срабатывания при нулевом давлении



Цена от 2730 руб.

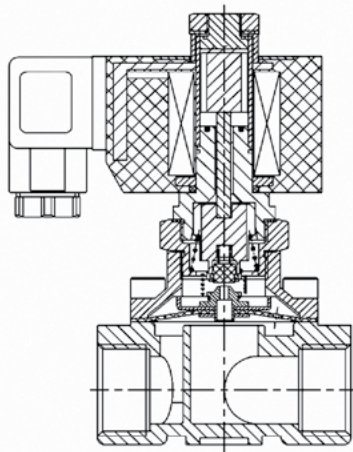
Технические характеристики

Параметр		Значение
Рабочая среда		Вода, горячая вода, воздух, инертные газы, масла, спирт
Материал	корпуса	Латунь, нержавеющая сталь
	уплотнения	VITON, EPDM
Температура рабочей среды		-10...+120 °С
Рабочее давление		0...1 МПа
Диаметр условного прохода Ду		12...50 мм
Присоединение		резьбовое G $\frac{3}{8}$ "...G2"
Катушка	Ду = 12...25 мм	S51H, IP65
	Ду = 32...50 мм	Y21H, Y71H; IP65
Питание		~220 В, ~110 В, ~24 В =24 В, =12 В
Мощность	S51H	40 ВА (AC), 30 Вт (DC)
	Y21H, Y71H	28 ВА (AC), 20 Вт (DC)

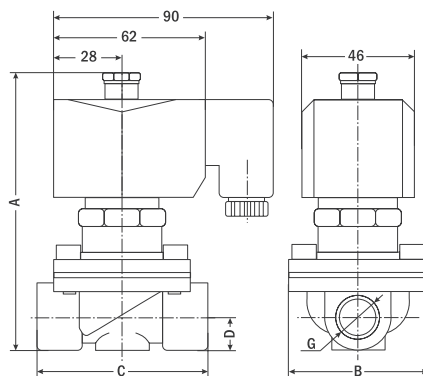
Модификации

Модель	Ду, мм	Kv, м ³ /ч	Присоединение	P _{min} , МПа	P _{max} , МПа	Катушка	Цена, руб.	
							латунь	нерж. сталь
AR-2W1212 GXX	12	3,8	G $\frac{3}{8}$ "	0	1	S51H	2730	3250
AR-2W1215 GXX	15	3,8	G $\frac{1}{2}$ "				2730	3250
AR-2W1220 GXX	20	8	G $\frac{3}{4}$ "				2730	3640
AR-2W1225 GXX	25	10	G1"				3770	4485
AR-2W1232 GXX	32	20	G1 $\frac{1}{4}$ "			Y21H, Y71H	6500	7800
AR-2W1240 GXX	40	25	G1 $\frac{1}{2}$ "				6695	8710
AR-2W1250 GXX	50	41	G2"				9815	12 415

Разрез клапана

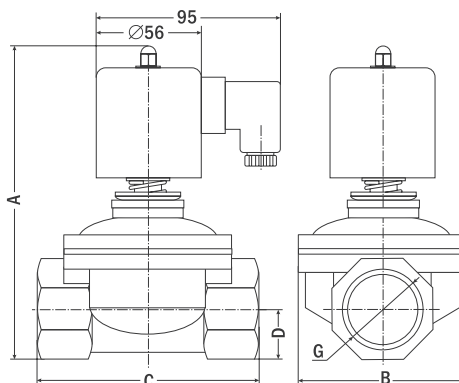


Габаритные чертежи



AR-2W12, 12...25 мм

Размер, мм	AR-2W1212		AR-2W1215		AR-2W1220		AR-2W1225	
	Латунь	Нерж. сталь	Латунь	Нерж. сталь	Латунь	Нерж. сталь	Латунь	Нерж. сталь
Материал корпуса	Латунь	Нерж. сталь	Латунь	Нерж. сталь	Латунь	Нерж. сталь	Латунь	Нерж. сталь
A	118	122	118	122	125	130	138	138
B	58	55	58	55	55	55	72	72
C	67	69	67	69	69	72	98	98
D	12	13	12	13	17	15	19	19
G	3/8"		1/2"		3/4"		1"	
Вес, кг	0,85	0,8	0,91	0,95	0,99	0,99	1,473	1,3



AR-2W12, 32...50 мм

Размер, мм	AR-2W1232		AR-2W1240		AR-2W1250	
	Латунь	Нерж. сталь	Латунь	Нерж. сталь	Латунь	Нерж. сталь
Материал корпуса	Латунь	Нерж. сталь	Латунь	Нерж. сталь	Латунь	Нерж. сталь
A	167	162	175	175	193	195
B	85	86	95	95	120	125
C	114	117	122	122	161	170
D	25	23	30	30	36	36
G	1 1/4"		1 1/2"		2"	
Вес, кг	2,12	1,95	2,62	2,4	3,55	4,28

Форма заказа

AR-2W12X GXXX
 1 2 3 4

Пример заказа: AR-2W1215 GBV =24

Номер позиции	Название позиции	Обозначение	Расшифровка
1	Диаметр условного прохода	12	12 мм
		15	15 мм
		20	20 мм
		25	25 мм
		32	32 мм
		40	40 мм
		50	50 мм
2	Материал корпуса	B	Латунь
		S	Нержавеющая сталь
3	Материал уплотнения	V	VITON
		E	EPDM
4	Питание	~220	~220 В
		~110	~110 В
		~24	~24 В
		=24	=24 В
		=12	=12 В

Клапан соленоидный нормально открытый фланцевый прямого действия с диафрагмой AR-2W12F

Назначение: управление потоком рабочей среды в трубопроводе

Особенности

- Рабочая среда: вода, горячая вода, воздух, инертные газы, масла, спирт
- Температура рабочей среды: $-10...+120^{\circ}\text{C}$
- Рабочее давление: $0...1$ МПа
- Материал корпуса: нержавеющая сталь
- Возможность срабатывания при нулевом давлении



Цена от 13 390 руб.

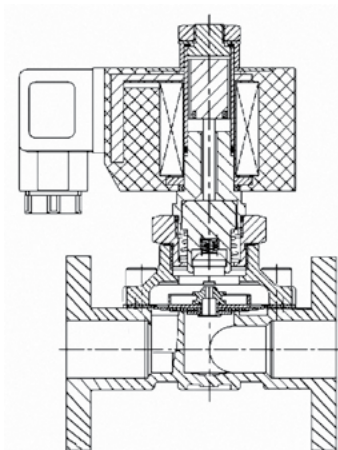
Технические характеристики

Параметр		Значение
Рабочая среда		Вода, горячая вода, воздух, инертные газы, масла, спирт
Материал	корпуса	Нержавеющая сталь
	уплотнения	VITON, EPDM
Температура рабочей среды		$-10...+120^{\circ}\text{C}$
Рабочее давление		$0...1$ МПа
Диаметр условного прохода Ду		25...50 мм
Присоединение		фланцевое F1" ... F2"
Катушка	Ду = 25 мм	S51H, IP65
	Ду = 32...50 мм	Y21H, Y71H; IP65
Питание		~ 220 В, ~ 110 В, ~ 24 В $=24$ В, $=12$ В
Мощность	S51H	40 ВА (AC), 30 Вт (DC)
	Y21H, Y71H	28 ВА (AC), 20 Вт (DC)

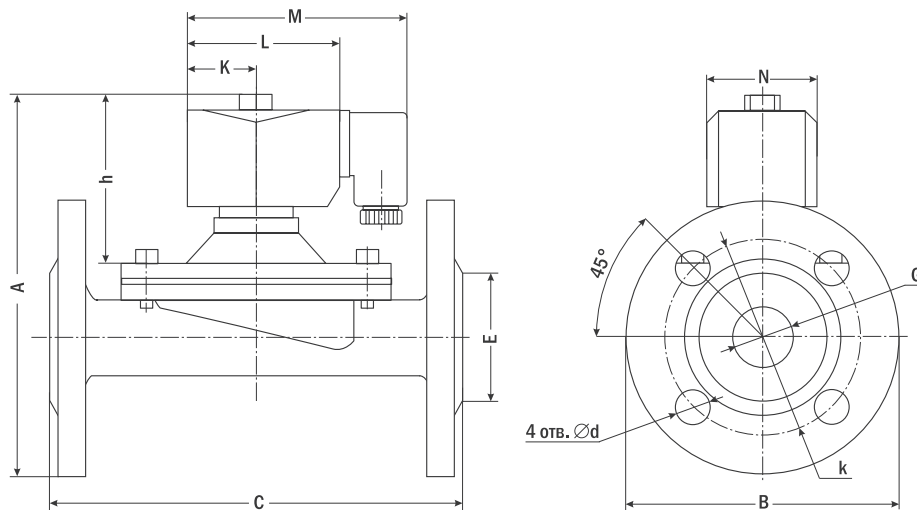
Модификации

Модель	Ду, мм	Kv, м ³ /ч	Присоединение	P _{min} , МПа	P _{max} , МПа	Катушка	Цена, руб.
AR-2W1225 FSX	25	10	F1"	0	1	S51H	13 390
AR-2W1232 FSX	32	20	F1¼"				13 390
AR-2W1240 FSX	40	25	F1½"			Y21H, Y71H	15 015
AR-2W1250 FSX	50	41	F2"				20 215

Разрез клапана



Габаритный чертеж



Размер, мм	AR-2W1225F	AR-2W1232F	AR-2W1240F	AR-2W1250F
A	165	200	205	235
B	108	132	140	160
C	138	146	153	182
E	59	72	77	98
G	1"	1¼"	1½"	2"
K	25	28	28	28
L	62	56	56	56
M	90	95	95	95
N	46	56	56	56
d	13,5	18	18	18
k	84,5	100	110	125
h	85	100	105	95
Вес, кг	3,8	4,8	5,8	6,8

Форма заказа

AR-2W12X FSX X
 1 2 3

Номер позиции	Название позиции	Обозначение	Расшифровка
1	Ду (диаметр условного прохода)	25	25 мм
		32	32 мм
		40	40 мм
		50	50 мм
2	Материал уплотнения	V	VITON
		E	EPDM
3	Питание	~220	~220 В
		~110	~110 В
		~24	~24 В
		=24	=24 В
		=12	=12 В

Пример заказа: AR-2W1232 FSE ~220

Диафрагмы для клапанов AR-2W12 и AR-2W12F

Для клапана	Материал уплотнения	Цена, руб.
AR-2W1212 GXX	VITON, EPDM	280
AR-2W1215 GXX		280
AR-2W1220 GXX		280
AR-2W1225 GXX, FSX		350
AR-2W1232 GXX, FSX		490
AR-2W1240 GXX, FSX		490
AR-2W1250 GXX, FSX		560



Цена от 280 руб.

Диафрагмы подходят также для клапанов AR-2W21, AR-2W21F, AR-2W31 (AR-2W31 только с Ду 12, 15, 20 мм)

Клапан соленоидный нормально открытый непрямого действия с диафрагмой AR-УСВ32

Назначение: управление потоком рабочей среды в трубопроводе

Особенности

- Рабочая среда: вода, горячая вода, воздух, инертные газы, масла
- Температура рабочей среды: $-10...+120^{\circ}\text{C}$ (VITON, EPDM);
 $-10...+80^{\circ}\text{C}$ (NBR)
- Рабочее давление: 0,03...1,6 МПа
- Материал корпуса: латунь, нержавеющая сталь
- Конструктивная защита трубопровода от гидравлических ударов
- Высокая износостойкость

Цена от 3380 руб.



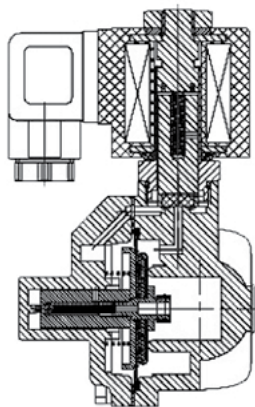
Технические характеристики

Параметр		Значение
Рабочая среда		Вода, горячая вода, воздух, инертные газы, масла
Материал	корпуса	Латунь, нержавеющая сталь
	уплотнения	VITON, EPDM, NBR
Температура рабочей среды	VITON, EPDM	$-10...+120^{\circ}\text{C}$
	NBR	$-10...+80^{\circ}\text{C}$
Рабочее давление		0,03...1,6 МПа
Диаметр условного прохода Ду		12...25 мм
Присоединение		резьбовое G $\frac{3}{8}$ " ...G1" или K $\frac{3}{8}$ " ...K1"
Катушка		S91H, IP65
Питание		$\sim 220\text{ В}$, $\sim 110\text{ В}$, $\sim 24\text{ В}$ $=24\text{ В}$, $=12\text{ В}$
Мощность		20 ВА (AC), 14 Вт (DC)

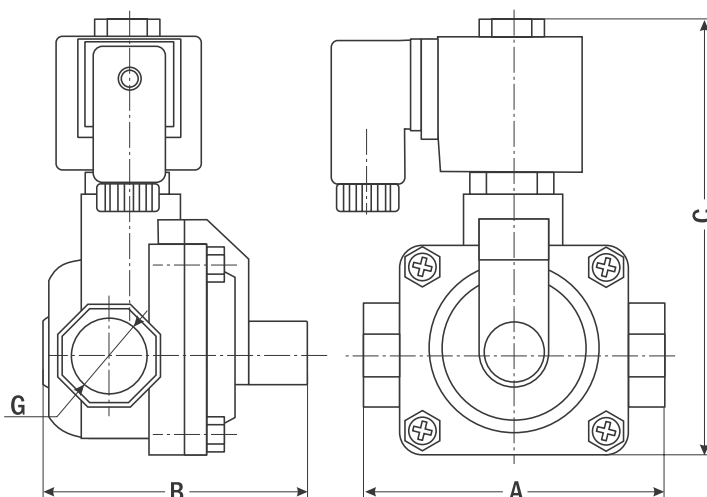
Модификации

Модель	Ду, мм	Kv, м ³ /ч	Присоединение	P _{min} , МПа	P _{max} , МПа	Катушка	Цена, руб.	
							латунь	нерж. сталь
AR-УСВ3212 XXX	12	3,8	$\frac{3}{8}$ "	0,03	1,6	S91H	3380	4030
AR-УСВ3215 XXX	15	3,8	$\frac{1}{2}$ "				3380	4030
AR-УСВ3220 XXX	20	8	$\frac{3}{4}$ "				4160	4420
AR-УСВ3225 XXX	25	10	1"				4680	5720

Разрез клапана



Габаритный чертеж



Размер, мм	AR-YCB3212	AR-YCB3215	AR-YCB3220	AR-YCB3225
A	70	70	83	100
B	65	65	73	80
C	120	120	130	140
G	3/8"	1/2"	3/4"	1"
Вес, кг	0,8	0,8	1	1,2

Форма заказа

AR-YCB32X XXXX
1 2 3 4 5

Номер позиции	Название позиции	Обозначение	Расшифровка
1	Ду (диаметр условного прохода)	12	12 мм
		15	15 мм
		20	20 мм
		25	25 мм
2	Присоединение	G	Трубная резьба
		K	Коническая резьба
3	Материал корпуса	B	Латунь
		S	Нержавеющая сталь
4	Материал уплотнения	V	VITON
		E	EPDM
		N	NBR
5	Питание	~220	~220 В
		~110	~110 В
		~24	~24 В
		=24	=24 В
		=12	=12 В

Пример заказа: AR-YCB3215 GBV ~220

Клапан соленоидный нормально открытый фланцевый непрямого действия с диафрагмой AR-YCD22F

Назначение: управление потоком рабочей среды в трубопроводе

Особенности

- Рабочая среда: вода, горячая вода, воздух, инертные газы, масла, бензин
- Температура рабочей среды: $-10...+120^{\circ}\text{C}$
- Рабочее давление: 0,03...1 МПа
- Корпус: чугун
- Конструктивная защита трубопровода от гидравлических ударов
- Используется на больших диаметрах – до 150 мм



Цена от 13 650 руб.

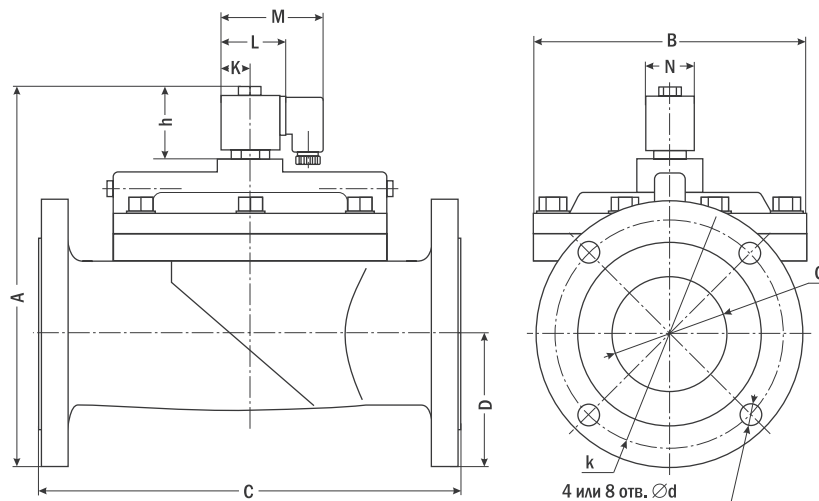
Технические характеристики

Параметр		Значение
Рабочая среда		Вода, горячая вода, воздух, инертные газы, масла, бензин
Материал	корпуса	Чугун
	уплотнения	EPDM
Температура рабочей среды		$-10...+120^{\circ}\text{C}$
Рабочее давление		0,03...1 МПа
Диаметр условного прохода Ду		65...150 мм
Присоединение		фланцевое F2½" ...F6"
Катушка	Ду = 65...100 мм	S91H, IP65
	Ду = 125...150 мм	Y51H, IP65
Питание		~220 В, ~110 В, ~24 В =24 В, =12 В
Мощность	S91H	20 ВА (AC), 14 Вт (DC)
	Y51H	88 ВА (AC), 60 Вт (DC)

Модификации

Модель	Ду, мм	Kv, м ³ /ч	Присоединение	P _{min} , МПа	P _{max} , МПа	Катушка	Цена, руб.
AR-YCD2265 FHE	65	58	F2½"	0,03	1	S91H	13 650
AR-YCD2280 FHE	80	85	F3"				15 600
AR-YCD22100 FHE	100	149	F4"				19 240
AR-YCD22125 FHE	125	170	F5"			Y51H	46 680
AR-YCD22150 FHE	150	213	F6"				51 320

Габаритный чертеж



Размер, мм	AR-YCD2265	AR-YCD2280	AR-YCD22100	AR-YCD22125	AR-YCD22150
A	255	290	305	410	430
B	175	195	230	350	360
C	250	275	350	450	450
D	92,5	99	107,5	250	290
G	2½"	3"	4"	5"	6"
K	22	22	22	22	44
L	47,5	49	47,5	51	96
M	75	75	75	75	130
N	35	38	35	38	38
d	17	17,5	18	18	21
k	128	142	180	190	218
h	58	58	58	75	110
Кол-во отверстий	4	4	8	8	8
Вес, кг	18	22,4	32,2	44	58

Форма заказа

AR-YCD22X FHE X

Номер позиции	Название позиции	Обозначение	Расшифровка
1	Ду (диаметр условного прохода)	65	65 мм
		80	80 мм
		100	100 мм
		125	125 мм
		150	150 мм
2	Питание	~220	~220 В
		~110	~110 В
		~24	~24 В
		=24	=24 В
		=12	=12 В

Пример заказа: AR-YCD2280 FHE ~220

Диафрагма для клапана AR-YCD22F

Для клапана	Материал уплотнения	Цена, руб.
AR-YCD2265 FHE	EPDM	660
AR-YCD2280 FHE		750
AR-YCD22100 FHE		900
AR-YCD22125 FHE		3400
AR-YCD22150 FHE		4100



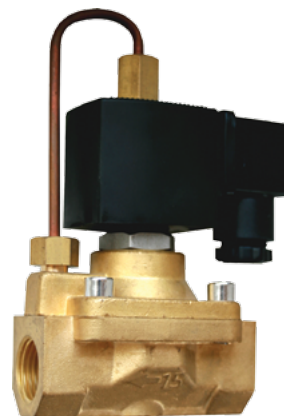
Цена от 660 руб.

Клапан соленоидный нормально открытый непрямого действия с диафрагмой AR-YCH12

Назначение: управление потоком рабочей среды в трубопроводе

Особенности

- Рабочая среда: вода, горячая вода, воздух, инертные газы, масла
- Температура рабочей среды: $-10...+120^{\circ}\text{C}$
- Рабочее давление: $0,03...5$ МПа
- Материал корпуса: латунь
- Особая модификация уплотнителя VITON (PARKER) для улучшения качества работы



Цена от 8450 руб.

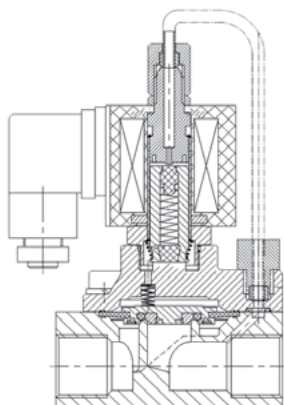
Технические характеристики

Параметр	Значение	
Рабочая среда	Вода, горячая вода, воздух, инертные газы, масла	
Материал	корпуса	Латунь
	уплотнения	VITON (PARKER)
Температура рабочей среды	$-10...+120^{\circ}\text{C}$	
Рабочее давление	$0,03...5$ МПа	
Диаметр условного прохода Ду	15 мм	
Присоединение	резьбовое G $\frac{3}{8}$ " ... G $\frac{3}{4}$ " или K $\frac{3}{8}$ " ... K $\frac{3}{4}$ "	
Катушка	S91H, IP65	
Питание	~ 220 В, ~ 110 В, ~ 24 В =24 В, =12 В	
Мощность	20 ВА (AC), 14 Вт (DC)	

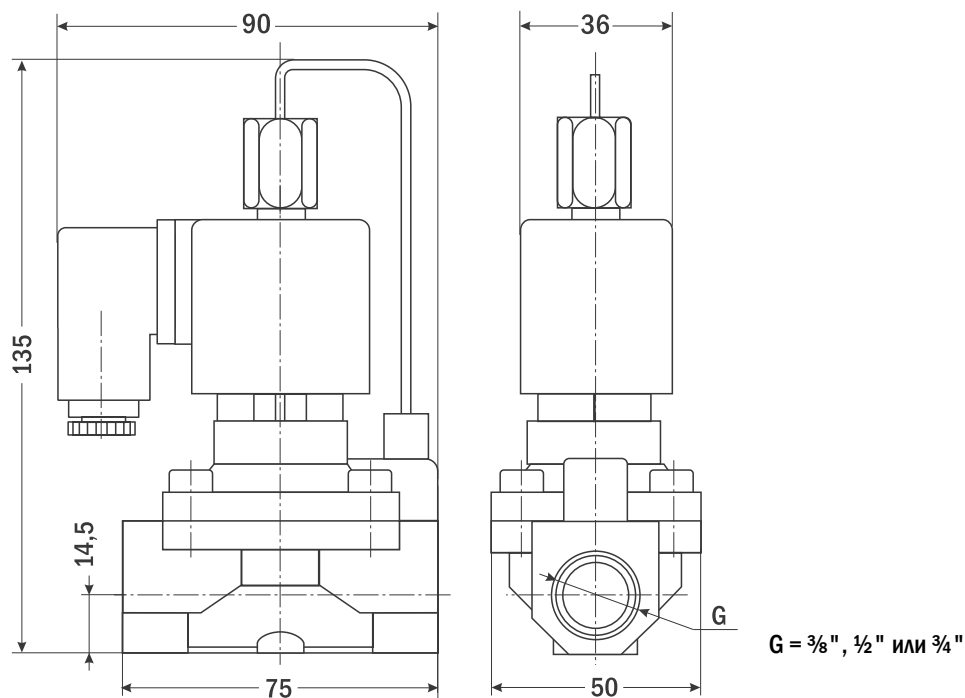
Модификации

Модель	Ду, мм	Kv, м ³ /ч	Присоединение	P _{min} , МПа	P _{max} , МПа	Вес, г	Катушка	Цена, руб.
AR-YCH1212 XBВ	15	3,8	$\frac{3}{8}$ "	0,03	5	930	S91H	8450
AR-YCH1215 XBВ			$\frac{1}{2}$ "					
AR-YCH1220 XBВ			$\frac{3}{4}$ "					

Разрез клапана



Габаритный чертеж



Форма заказа

AR-YCH12X XBV X
 1 2 3

Номер позиции	Название позиции	Обозначение	Расшифровка
1	Модель в зависимости от присоединения	12	3/8"
		15	1/2"
		20	3/4"
2	Присоединение	G	Трубная резьба
		K	Коническая резьба
3	Питание	~220	~220 В
		~110	~110 В
		~24	~24 В
		=24	=24 В
		=12	=12 В

Пример заказа: AR-YCH1215 GBV =24

Клапан соленоидный нормально открытый непрямого действия с поршнем, для пара AR-YCP32

Назначение: управление потоком рабочей среды в трубопроводе

Особенности

- Рабочая среда: пар, вода, горячая вода, масла, спирт
- Температура рабочей среды: $-20...+180^{\circ}\text{C}$
- Рабочее давление: 0,05...1,6 МПа
- Материал корпуса: нержавеющая сталь
- Конструктивная защита трубопровода от гидравлических ударов
- Долгий срок службы уплотнителя в среде пара

Цена от 5070 руб.



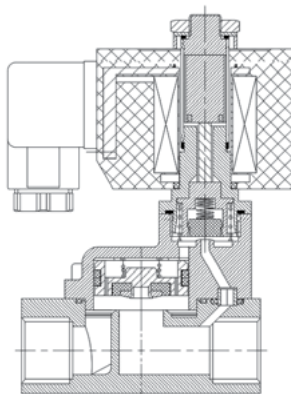
Технические характеристики

Параметр		Значение
Рабочая среда		Пар, вода, горячая вода, масла, спирт
Материал	корпуса	Нержавеющая сталь
	уплотнения	PTFE
Температура рабочей среды		$-20...+180^{\circ}\text{C}$
Рабочее давление		0,05...1,6 МПа
Диаметр условного прохода Ду		12...50 мм
Присоединение		резьбовое G $\frac{3}{8}$ " ...G2"
Катушка		S21H, IP65
Питание		$\sim 220\text{ В}$, $\sim 110\text{ В}$, $\sim 24\text{ В}$ =24 В, =12 В
Мощность		22 ВА (AC), 15 Вт (DC)

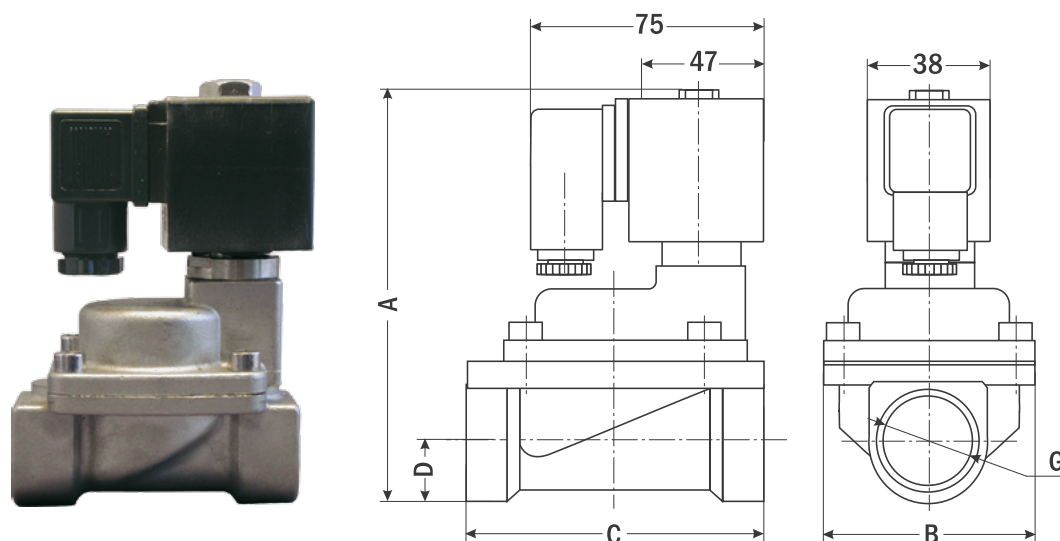
Модификации

Модель	Ду, мм	Kv, м ³ /ч	Присоединение	P _{min} , МПа	P _{max} , МПа	Катушка	Цена, руб.
AR-YCP3212 GSP	12	3,8	G $\frac{3}{8}$ "	0,05	1,6	S21H	5070
AR-YCP3215 GSP	15	3,8	G $\frac{1}{2}$ "				5070
AR-YCP3220 GSP	20	8	G $\frac{3}{4}$ "				5850
AR-YCP3225 GSP	25	10	G1"				6955
AR-YCP3232 GSP	32	20	G1 $\frac{1}{4}$ "				9815
AR-YCP3240 GSP	40	25	G1 $\frac{1}{2}$ "				10 660
AR-YCP3250 GSP	50	41	G2"				14 040

Разрез клапана



Габаритный чертеж



Размер, мм	AR-YCP3212	AR-YCP3215	AR-YCP3220	AR-YCP3225	AR-YCP3232	AR-YCP3240	AR-YCP3250
A	113	113	127	140	151	151	165
B	48	48	60	72	95	95	121
C	75	75	84	102	129	129	153
D	13,5	13,5	15	20	28	28	34
G	3/8"	1/2"	3/4"	1"	1 1/4"	1 1/2"	2"
Вес, кг	0,81	0,81	1,12	1,47	2,67	2,46	3,59

Форма заказа

AR-YCP32X GSP X
1 2

Номер позиции	Название позиции	Обозначение	Расшифровка
1	Du (диаметр условного прохода)	12	12 мм
		15	15 мм
		20	20 мм
		25	25 мм
		32	32 мм
		40	40 мм
		50	50 мм
2	Питание	~220	~220 В
		~110	~110 В
		~24	~24 В
		=24	=24 В
		=12	=12 В

Пример заказа: AR-YCP3215 GSP ~110

Клапан соленоидный фланцевый нормально открытый непрямого действия с поршнем, для пара AR-УСР32F

Назначение: управление потоком рабочей среды в трубопроводе

Особенности

- Рабочая среда: пар, вода, горячая вода, масла, спирт
- Температура рабочей среды: $-20...+180^{\circ}\text{C}$
- Рабочее давление: 0,05...1,6 МПа
- Материал корпуса: нержавеющая сталь
- Конструктивная защита трубопровода от гидравлических ударов
- Долгий срок службы уплотнителя в среде пара



Цена от 9945 руб.

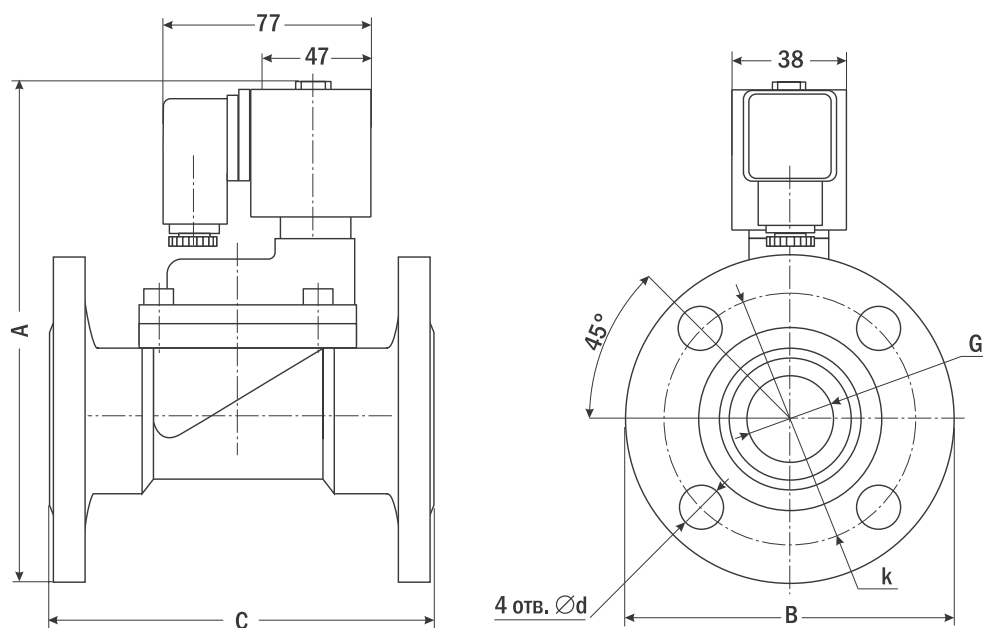
Технические характеристики

Параметр		Значение
Рабочая среда		Пар, вода, горячая вода, масла, спирт
Материал	корпуса	Нержавеющая сталь
	уплотнения	PTFE
Температура рабочей среды		$-20...+180^{\circ}\text{C}$
Рабочее давление		0,05...1,6 МПа
Диаметр условного прохода Ду		25...50 мм
Присоединение		фланцевое F1"...F2"
Катушка		S21H, IP65
Питание		$\sim 220\text{ В}$, $\sim 110\text{ В}$, $\sim 24\text{ В}$ $=24\text{ В}$, $=12\text{ В}$
Мощность		22 ВА (AC), 15 Вт (DC)

Модификации

Модель	Ду, мм	Kv, м ³ /ч	Присоединение	P _{min} , МПа	P _{max} , МПа	Катушка	Цена, руб.
AR-УСР3225 FSP	25	10	F1"	0,05	1,6	S21H	9945
AR-УСР3232 FSP	32	20	F1¼"				15 990
AR-УСР3240 FSP	40	25	F1½"				15 990
AR-УСР3250 FSP	50	41	F2"				21 320

Габаритный чертеж



Размер, мм	AR-УСР3225	AR-УСР3232	AR-УСР3240	AR-УСР3250
A	185	205	219	220
B	112	132	142	158
C	125	155	160	181
k	85	100	110	125
G	1"	1¼"	1½"	2"
Вес, кг	3,3	5,1	6,17	8,1

Форма заказа

AR-УСР32X FSP X
₁ ₂

Номер позиции	Название позиции	Обозначение	Расшифровка
1	Du (диаметр условного прохода)	25	25 мм
		32	32 мм
		40	40 мм
		50	50 мм
2	Питание	~220	~220 В
		~110	~110 В
		~24	~24 В
		=24	=24 В
		=12	=12 В

Пример заказа: AR-УСР3240 FSP =24

Клапан соленоидный миниатюрный нормально открытый прямого действия AR-5515-04M

Назначение: управление потоком рабочей среды в трубопроводе

Особенности

- Рабочая среда: вода, горячая вода, воздух, инертные газы, масла
- Температура рабочей среды: $-10...+150^{\circ}\text{C}$
- Рабочее давление: $0...2$ МПа
- Материал корпуса: латунь
- Возможность использования в пищевых устройствах: кулерах, бойлерах, кофемашинах
- Возможность срабатывания при нулевом давлении
- Пониженное энергопотребление
- Компактный размер

Цена от 975 руб.



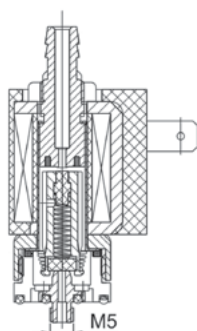
Технические характеристики

Параметр		Значение
Рабочая среда		Вода, горячая вода, воздух, инертные газы, масла
Материал	корпуса	Латунь
	уплотнения	VITON
Температура рабочей среды		$-10...+150^{\circ}\text{C}$
Рабочее давление		$0...2$ МПа
Диаметр условного прохода Ду		1,5 мм
Присоединение		резьбовое M5, штуцер $\varnothing 7$ мм
Катушка		SB285, SA11B; IP65
Питание		~ 220 В, ~ 110 В, ~ 24 В =24 В, =12 В
Мощность	SB285	6 ВА (AC), 6 Вт (DC)
	SA11B	9 ВА (AC), 8 Вт (DC)

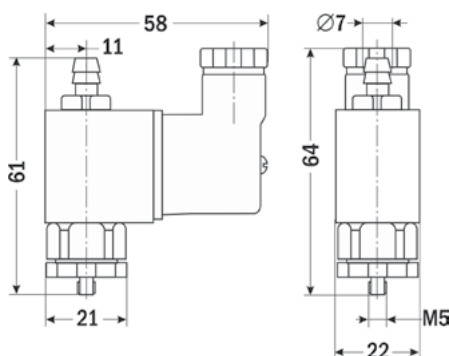
Модификации

Модель	Ду, мм	Присоединение	P_{\min} , МПа	P_{\max} , МПа	Вес, г	Катушка	Цена, руб.
AR-5515-04M MBV	1,5	M5, штуцер $\varnothing 7$ мм	0	2	120	SB285, SA11B	975

Разрез клапана



Габаритный чертеж



Форма заказа

AR-5515-04M MBV X₁

Номер позиции	Название позиции	Обозначение	Расшифровка
1	Питание	~ 220	~ 220 В
		~ 110	~ 110 В
		~ 24	~ 24 В
		=24	=24 В
		=12	=12 В

Пример заказа: AR-5515-04M MBV ~ 220

Клапан соленоидный миниатюрный нормально открытый прямого действия для пара AR-5515-06

Назначение: управление потоком рабочей среды в трубопроводе

Особенности

- Рабочая среда: пар, вода, горячая вода, воздух, инертные газы, масла
- Температура рабочей среды: $-10...+150^{\circ}\text{C}$
- Рабочее давление: $0...2$ МПа
- Материал корпуса: латунь
- Возможность применения в кофемашинах, электроутюгах и других устройствах с использованием пара
- Возможность срабатывания при нулевом давлении
- Пониженное энергопотребление
- Компактный размер

Цена от 975 руб.



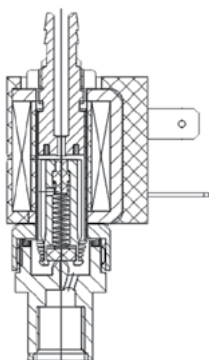
Технические характеристики

Параметр		Значение
Рабочая среда		Пар, вода, горячая вода, воздух, инертные газы, масла
Материал	корпуса	Латунь
	уплотнения	VITON
Температура рабочей среды		$-10...+150^{\circ}\text{C}$
Рабочее давление		$0...2$ МПа
Диаметр условного прохода Ду		2 мм
Присоединение		резьбовое G $\frac{1}{8}$ " или K $\frac{1}{8}$ " , штуцер $\varnothing 7$ мм
Катушка		SB285, SA11B; IP65
Питание		~ 220 В, ~ 110 В, ~ 24 В =24 В, =12 В
Мощность	SB285	6 ВА (AC), 6 Вт (DC)
	SA11B	9 ВА (AC), 8 Вт (DC)

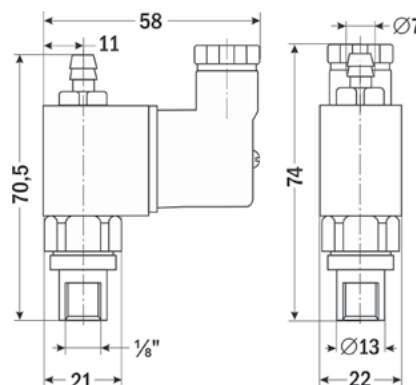
Модификации

Модель	Ду, мм	Присоединение	P _{min} , МПа	P _{max} , МПа	Вес, г	Катушка	Цена, руб.
AR-5515-06 XBВ	2	$\frac{1}{8}$ " , штуцер $\varnothing 7$ мм	0	2	109	SB285, SA11B	975

Разрез клапана



Габаритный чертёж



Форма заказа

AR-5515-06 XBВ X
1 2

Номер позиции	Название позиции	Обозначение	Расшифровка
1	Присоединение	G	Трубная резьба
		K	Коническая резьба
2	Питание	~ 220	~ 220 В
		~ 110	~ 110 В
		~ 24	~ 24 В
		=24	=24 В
		=12	=12 В

Пример заказа: AR-5515-06 GBV =24

Клапан соленоидный миниатюрный нормально открытый прямого действия для пара AR-5515-10

Назначение: управление потоком рабочей среды в трубопроводе

Особенности

- Рабочая среда: пар, вода, горячая вода, воздух, инертные газы, масла
- Температура рабочей среды: $-10...+150^{\circ}\text{C}$
- Рабочее давление: $0...0,05$ МПа
- Материал корпуса: латунь
- Возможность применения в кофемашинах, электроутюгах и других устройствах с использованием пара
- Возможность срабатывания при нулевом давлении
- Пониженное энергопотребление
- Компактный размер



Цена от 975 руб.

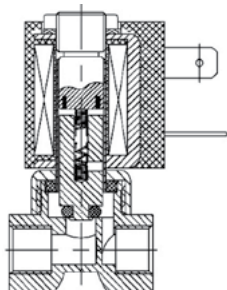
Технические характеристики

Параметр		Значение
Рабочая среда		Пар, вода, горячая вода, воздух, инертные газы, масла
Материал	корпуса	Латунь
	уплотнения	VITON
Температура рабочей среды		$-10...+150^{\circ}\text{C}$
Рабочее давление		$0...0,05$ МПа
Диаметр условного прохода Ду		6 мм
Присоединение		резьбовое G $\frac{1}{8}$ " или K $\frac{1}{8}$ "
Катушка		SB285, SA11B; IP65
Питание		~ 220 В, ~ 110 В, ~ 24 В =24 В, =12 В
Мощность	SB285	6 ВА (AC), 6 Вт (DC)
	SA11B	9 ВА (AC), 8 Вт (DC)

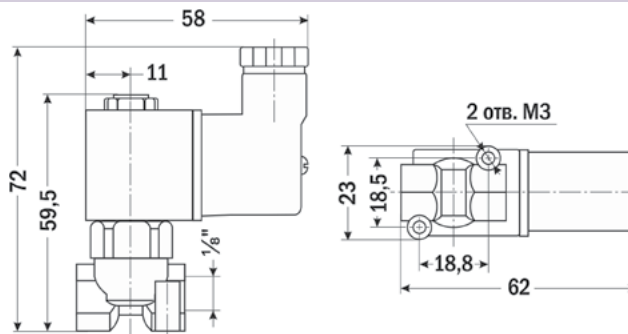
Модификации

Модель	Ду, мм	Присоединение	P _{min} , МПа	P _{max} , МПа	Вес, г	Катушка	Цена, руб.
AR-5515-10 XBV	6	$\frac{1}{8}$ "	0	0,05	101	SB285, SA11B	975

Разрез клапана



Габаритный чертеж



Форма заказа

AR-5515-10 XBV X

Номер позиции	Название позиции	Обозначение	Расшифровка
1	Присоединение	G	Трубная резьба
		K	Коническая резьба
2	Питание	~ 220	~ 220 В
		~ 110	~ 110 В
		~ 24	~ 24 В
		=24	=24 В
		=12	=12 В

Пример заказа: AR-5515-10 GBV =24

Клапан соленоидный миниатюрный нормально открытый прямого действия с диафрагмой AR-УСWS10-02-22

Назначение: управление потоком рабочей среды в трубопроводе

Особенности

- Рабочая среда: вода, воздух, инертные газы, масла
- Температура рабочей среды: $-10...+80^{\circ}\text{C}$
- Рабочее давление: $0...0,6\text{ МПа}$
- Материал корпуса: полипропилен
- Возможность использования в пищевых устройствах: кулерах, бойлерах, кофемашинах
- Возможность срабатывания при нулевом давлении
- Пониженное энергопотребление
- Компактный размер

Цена 364 руб.



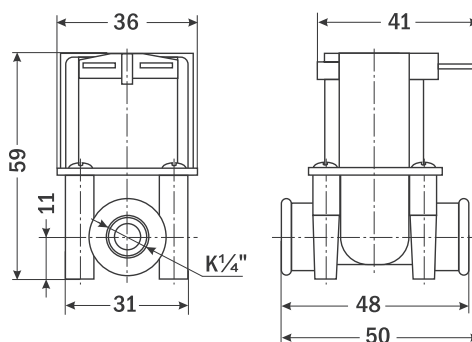
Технические характеристики

Параметр		Значение
Рабочая среда		Вода, воздух, инертные газы, масла
Материал	корпуса	Полипропилен
	уплотнения	NBR, силикон
Температура рабочей среды		$-10...+80^{\circ}\text{C}$
Рабочее давление		$0...0,6\text{ МПа}$
Диаметр условного прохода Ду		6,5 мм
Присоединение		резьбовое $K\frac{1}{4}"$
Катушка		SA41B
Питание		$\sim 220\text{ В}$, $\sim 110\text{ В}$, $\sim 24\text{ В}$ $=24\text{ В}$, $=12\text{ В}$
Мощность		6 ВА (AC), 6 Вт (DC)

Модификации

Модель	Ду, мм	Kv, м ³ /ч	Присоединение	P _{min} , МПа	P _{max} , МПа	Вес, г	Катушка	Цена, руб.
AR-УСWS10-02-22 KLX	6,5	0,85	$K\frac{1}{4}"$	0	0,6	120	SA41B	364

Габаритный чертеж



Форма заказа

AR-УСWS10-02-22 KLX X

Номер позиции	Название позиции	Обозначение	Расшифровка
1	Материал уплотнения	N	NBR
		Q	Силикон
2	Питание	~ 220	$\sim 220\text{ В}$
		~ 110	$\sim 110\text{ В}$
		~ 24	$\sim 24\text{ В}$
		$=24$	$=24\text{ В}$
		$=12$	$=12\text{ В}$

Пример заказа: AR-УСWS10-02-22 KLN ~ 24

Клапан соленоидный миниатюрный нормально открытый прямого действия с поршнем, для пара AR-YCSM12, AR-YCSM32

Назначение: управление потоком рабочей среды в трубопроводе

Особенности

- Рабочая среда: пар (только для исполнения GSV), вода, горячая вода, воздух, инертные газы, масла, бытовой и природный газ, бензин, слабые кислоты, спирт
- Температура рабочей среды: $-10...+120^{\circ}\text{C}$ (VITON + латунь, EPDM);
 $-20...+150^{\circ}\text{C}$ (VITON + нержавеющая сталь);
 $-10...+80^{\circ}\text{C}$ (NBR);
 $-60...+200^{\circ}\text{C}$ (PTFE)
- Рабочее давление: $0...0,4-1,6$ МПа (в зависимости от Ду)
- Материал корпуса: латунь, нержавеющая сталь
- Универсальный клапан на наибольшее количество сред
- Возможность срабатывания при нулевом давлении
- Компактный размер



Цена от 1365 руб.

Технические характеристики

Параметр		Значение
Рабочая среда		Пар (только для исполнения GSV), вода, горячая вода, воздух, инертные газы, масла, бытовой и природный газ, бензин, слабые кислоты, спирт
Материал	корпуса	Латунь, нержавеющая сталь
	уплотнения	VITON, EPDM, NBR, PTFE (только для AR-YCSM32)
Температура рабочей среды	VITON	$-10...+120^{\circ}\text{C}$ (латунь), $-20...+150^{\circ}\text{C}$ (нержавеющая сталь)
	EPDM	$-10...+120^{\circ}\text{C}$
	NBR	$-10...+80^{\circ}\text{C}$
	PTFE	$-60...+200^{\circ}\text{C}$
Рабочее давление		$0...0,4-1,6$ МПа
Диаметр условного прохода Ду		1,6...5 мм
Присоединение		резьбовое G $\frac{1}{8}$ " ... G $\frac{3}{8}$ "
Катушка		S91H, IP65
Питание		~ 220 В, ~ 110 В, ~ 24 В =24 В, =12 В
Мощность		20 ВА (AC), 14 Вт (DC)

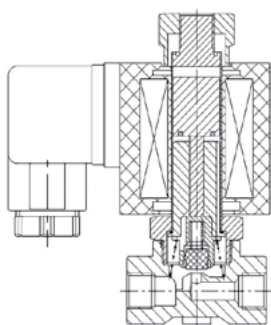
Модификации AR-YCSM12

Модель	Ду, мм	Kv, м ³ /ч	Присоединение	P _{min} , МПа	P _{max} , МПа	Вес, г	Катушка	Цена, руб.	
								латунь	нерж. сталь
AR-YCSM12011 GXX	1,6	0,09	G $\frac{1}{8}$ "	0	1,6	390	S91H	1513	1856
AR-YCSM12031 GXX	2,5	0,15			1,4				
AR-YCSM12041 GXX	3	0,26			1,2				
AR-YCSM12032 GXX	2,5	0,15	G $\frac{1}{4}$ "		1,4				
AR-YCSM12042 GXX	3	0,26			1,2				
AR-YCSM12073 GXX	5	0,52			G $\frac{3}{8}$ "				

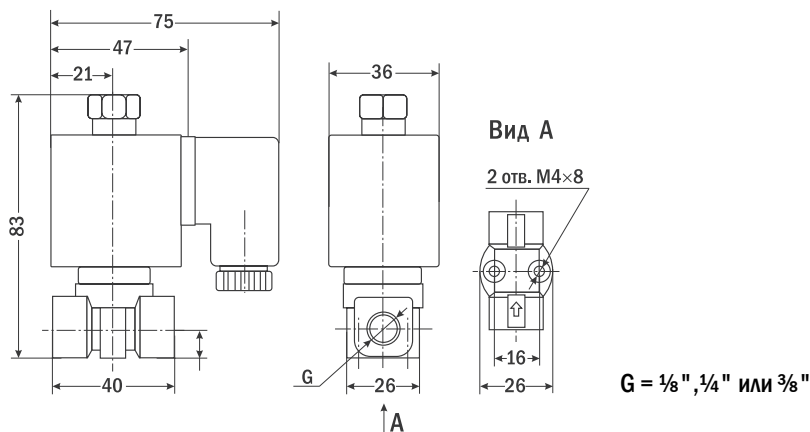
Модификации AR-YCSM32

Модель	Ду, мм	Kv, м ³ /ч	Присоединение	P _{min} , МПа	P _{max} , МПа	Вес, г	Катушка	Цена, руб.	
								латунь	нерж. сталь
AR-YCSM32161 GXX	1,6	0,09	G $\frac{1}{8}$ "	0	1,6	390	S91H	1365	1495
AR-YCSM32251 GXX	2,5	0,15			1,4				
AR-YCSM32301 GXX	3	0,26			1,2				
AR-YCSM32252 GXX	2,5	0,15	G $\frac{1}{4}$ "		1,4				
AR-YCSM32302 GXX	3	0,26			1,2				
AR-YCSM32352 GXX	3,5	0,29			G $\frac{3}{8}$ "				
AR-YCSM32402 GXX	4	0,43	0,7						
AR-YCSM32452 GXX	4,5	0,52	0,5						
AR-YCSM32403 GXX	4	0,43	G $\frac{3}{8}$ "	0,7					
AR-YCSM32453 GXX	4,5	0,52		0,5					
AR-YCSM32503 GXX	5	0,61		0,5					

Разрез клапана



Габаритный чертеж



Формы заказа

AR-YCSM12X GXX X

Номер позиции	Название позиции	Обозначение	Расшифровка
1	Модель в зависимости от Ду и присоединения	011	Ду = 1,6 мм, присоединение G $\frac{1}{8}$ "
		031	Ду = 2,5 мм, присоединение G $\frac{1}{8}$ "
		041	Ду = 3 мм, присоединение G $\frac{1}{8}$ "
		032	Ду = 2,5 мм, присоединение G $\frac{1}{4}$ "
		042	Ду = 3 мм, присоединение G $\frac{1}{4}$ "
		073	Ду = 5 мм, присоединение G $\frac{3}{8}$ "
2	Материал корпуса	B	Латунь
		S	Нержавеющая сталь
3	Материал уплотнения	V	VITON
		E	EPDM
		N	NBR
4	Питание	~220	~220 В
		~110	~110 В
		~24	~24 В
		=24	=24 В
		=12	=12 В

Пример заказа: AR-YCSM12031 GBV =24

AR-YCSM32X GXX X

Номер позиции	Название позиции	Обозначение	Расшифровка
1	Модель в зависимости от Ду и присоединения	161	Ду = 1,6 мм, присоединение G $\frac{1}{8}$ "
		251	Ду = 2,5 мм, присоединение G $\frac{1}{8}$ "
		301	Ду = 3 мм, присоединение G $\frac{1}{8}$ "
		252	Ду = 2,5 мм, присоединение G $\frac{1}{4}$ "
		302	Ду = 3 мм, присоединение G $\frac{1}{4}$ "
		352	Ду = 3,5 мм, присоединение G $\frac{1}{4}$ "
		402	Ду = 4 мм, присоединение G $\frac{1}{4}$ "
		452	Ду = 4,5 мм, присоединение G $\frac{1}{4}$ "
		403	Ду = 4 мм, присоединение G $\frac{3}{8}$ "
		453	Ду = 4,5 мм, присоединение G $\frac{3}{8}$ "
		503	Ду = 5 мм, присоединение G $\frac{3}{8}$ "
2	Материал корпуса	B	Латунь
		S	Нержавеющая сталь
3	Материал уплотнения	V	VITON
		E	EPDM
		N	NBR
		P	PTFE
4	Питание	~220	~220 В
		~110	~110 В
		~24	~24 В
		=24	=24 В
		=12	=12 В

Пример заказа: AR-YCSM32452 GSP ~220

Клапан соленоидный миниатюрный трехходовой 3/2 прямого действия для пара AR-RMF23-SS08

Назначение: управление потоком рабочей среды в трубопроводе

Особенности

- Рабочая среда: пар, вода, горячая вода, воздух, инертные газы, масла
- Температура рабочей среды: $-40...+180^{\circ}\text{C}$
- Рабочее давление: $0...0,7$ МПа
- Материал корпуса: нержавеющая сталь
- Возможность срабатывания при нулевом давлении
- Компактный размер

В случае отсутствия питания на катушке открыт путь 3-2.
При подаче питания открыт путь 1-2.

Цена от 2055 руб.



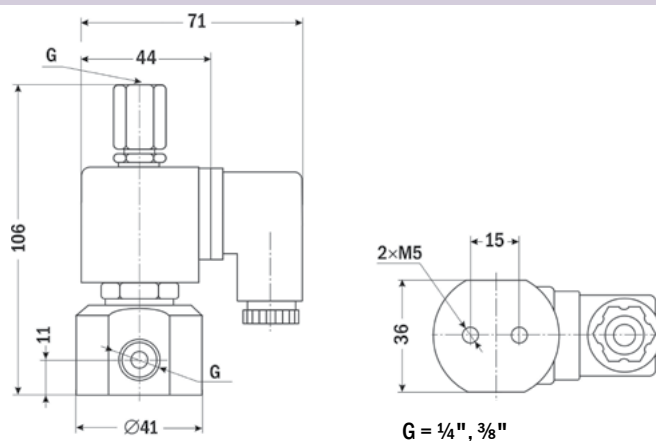
Технические характеристики

Параметр		Значение
Рабочая среда		Пар, вода, горячая вода, воздух, инертные газы, масла
Материал	корпуса	Нержавеющая сталь
	уплотнения	VITON
Температура рабочей среды		$-40...+180^{\circ}\text{C}$
Рабочее давление		$0...0,7$ МПа
Диаметр условного прохода Ду		2 мм
Присоединение		резьбовое G $\frac{1}{4}$ " , G $\frac{3}{8}$ "
Катушка		SB243, IP65
Питание		~ 220 В, ~ 110 В, ~ 24 В, =24 В, =12 В
Мощность		18 ВА (AC), 14 Вт (DC)

Модификации

Модель	Ду, мм	Kv, м ³ /ч	Присоединение	P _{min} , МПа	P _{max} , МПа	Вес, г	Катушка	Цена, руб.
AR-RMF23-SS08 GSV	2	0,13	G $\frac{1}{4}$ " , G $\frac{3}{8}$ "	0	0,7	490	SB243	2055

Габаритный чертеж



Форма заказа

AR-RMF23-SS08 GSV X X

Номер позиции	Название позиции	Обозначение	Расшифровка
1	Присоединение	$\frac{1}{4}$	G $\frac{1}{4}$ "
		$\frac{3}{8}$	G $\frac{3}{8}$ "
2	Питание	~ 220	~ 220 В
		~ 110	~ 110 В
		~ 24	~ 24 В
		=24	=24 В
		=12	=12 В

Пример заказа: AR-RMF23-SS08 GSV ~ 220

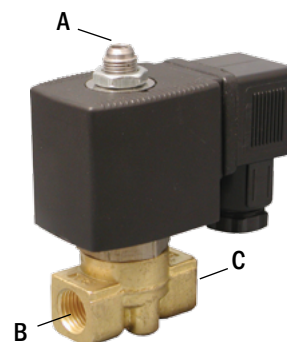
Клапан соленоидный миниатюрный трехходовой 3/2 прямого действия с поршнем AR-YCG31

Назначение: управление потоком рабочей среды в трубопроводе

Особенности

- Рабочая среда: вода, горячая вода, воздух, масла
- Температура рабочей среды: $-10...+120^{\circ}\text{C}$
- Рабочее давление: $0...0,4-1$ МПа
- Материал корпуса: латунь
- Возможность срабатывания при нулевом давлении
- Пониженное энергопотребление
- Компактный размер

В случае отсутствия питания на катушке открыт путь А – С.
При подаче питания открыт путь В – С.



Цена от 1625 руб.

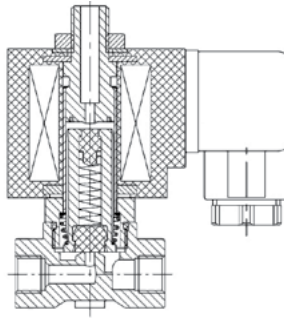
Технические характеристики

Параметр		Значение
Рабочая среда		Вода, горячая вода, воздух, масла
Материал	корпуса	Латунь
	уплотнения	VITON
Температура рабочей среды		$-10...+120^{\circ}\text{C}$
Рабочее давление		$0...0,4-1$ МПа
Диаметр условного прохода Ду		1,6...4 мм
Присоединение		резьбовое G $\frac{1}{8}$ " , G $\frac{1}{4}$ "
Катушка		S91H, IP65
Питание		~ 220 В, ~ 110 В, ~ 24 В $=24$ В, $=12$ В
Мощность		20 ВА (AC), 14 Вт (DC)

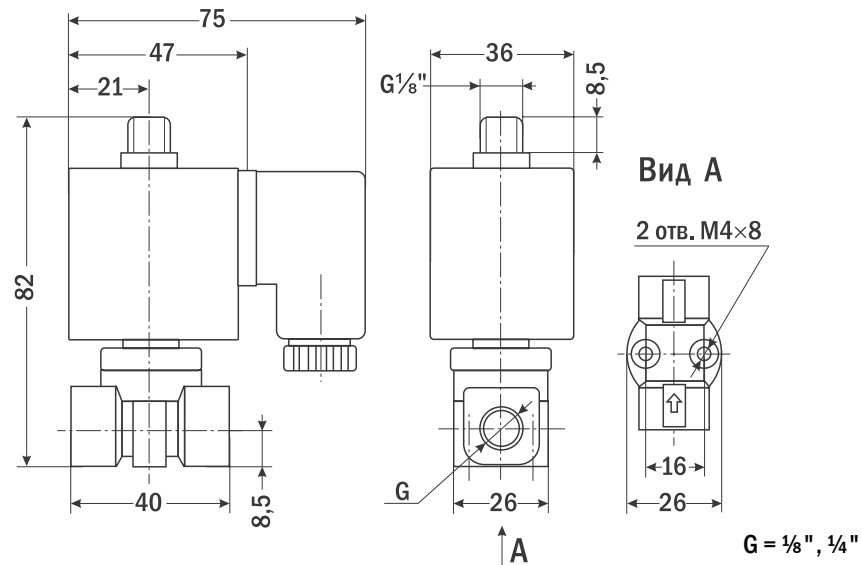
Модификации

Модель	Ду, мм	Kv, м ³ /ч	Присоединение	P _{min} , МПа	P _{max} , МПа		Вес, г	Катушка	Цена, руб.
					~ 220 В, ~ 110 В, ~ 24 В	$=24$ В, $=12$ В			
AR-YCG31161 GBV	1,6	0,21	G $\frac{1}{8}$ "	0	1	0,8	360	S91H	1625
AR-YCG31251 GBV	2,5	0,21			0,8	0,6			
AR-YCG31301 GBV	3	0,29			0,5	0,4			
AR-YCG31162 GBV	1,6	0,21	G $\frac{1}{4}$ "		1	0,8			
AR-YCG31252 GBV	2,5	0,21			0,8	0,6			
AR-YCG31302 GBV	3	0,29			0,5	0,4			
AR-YCG31402 GBV	4	0,52		0,5	0,4				

Разрез клапана



Габаритный чертеж



Форма заказа

AR-YCG31X GBV X

Номер позиции	Название позиции	Обозначение	Расшифровка
1	Модель в зависимости от Ду и присоединения	161	Ду = 1,6 мм, присоединение 1/8"
		251	Ду = 2,5 мм, присоединение 1/8"
		301	Ду = 3 мм, присоединение 1/8"
		162	Ду = 1,6 мм, присоединение 1/4"
		252	Ду = 2,5 мм, присоединение 1/4"
		302	Ду = 3 мм, присоединение 1/4"
		402	Ду = 4 мм, присоединение 1/4"
2	Питание	~220	~220 В
		~110	~110 В
		~24	~24 В
		=24	=24 В
		=12	=12 В

Пример заказа: AR-YCG31251 GBV =12

Клапан соленоидный миниатюрный трехходовой 3/2 прямого действия AR-YCWS6

Назначение: управление потоком рабочей среды в трубопроводе

Особенности

- Рабочая среда: вода, воздух, масла
- Температура рабочей среды: -10...+80°C
- Рабочее давление: 0...0,05 МПа
- Материал корпуса: полиацеталь
- Возможность применения в кулерах, бойлерах, кофемашинах
- Возможность срабатывания при нулевом давлении
- Пониженное энергопотребление
- Компактный размер

В случае отсутствия питания на катушке открыт путь 1-2.
При подаче питания открыт путь 2-3.



Цена 390 руб.

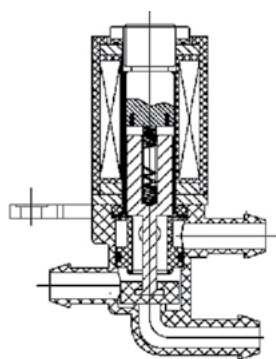
Технические характеристики

Параметр		Значение
Рабочая среда		Вода, воздух, масла
Материал	корпуса	Полиацеталь
	уплотнения	Силикон
Температура рабочей среды		-10...+80°C
Рабочее давление		0...0,05 МПа
Диаметр условного прохода Ду		5 мм
Присоединение		3 штуцера Ø 8,5 мм
Катушка		SB285, SA11B, IP65
Питание		~220 В, ~110 В, ~24 В =24 В, =12 В
Мощность	SB285	6 ВА (AC), 6 Вт (DC)
	SA11B	9 ВА (AC), 8 Вт (DC)

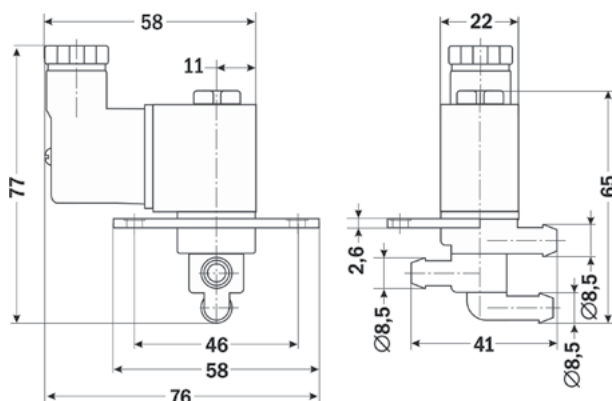
Модификации

Обозначение	Ду, мм	Kv, м ³ /ч	Присоединение	P _{min} , МПа	P _{max} , МПа	Вес, г	Катушка	Цена, руб.
AR-YCWS6 CLQ	5	0,27	3 штуцера Ø 8,5 мм	0	0,05	110	SB285, SA11B	390

Разрез клапана



Габаритный чертеж



Форма заказа

AR-YCWS6 CLQ X

Номер позиции	Название позиции	Обозначение	Расшифровка
1	Питание	~220	~220 В
		~110	~110 В
		~24	~24 В
		=24	=24 В
		=12	=12 В

Пример заказа: AR-YCWS6 CLQ ~220

Клапан соленоидный миниатюрный трехходовой 3/2 прямого действия с поршнем, для пара AR-5515A

Назначение: управление потоком рабочей среды в трубопроводе

Особенности

- Рабочая среда: пар, вода, горячая вода, воздух, инертные газы
- Температура рабочей среды: $-20...+200^{\circ}\text{C}$
- Рабочее давление: $0...1,6$ МПа
- Материал корпуса: латунь
- Возможность применения в кофемашинах, электроутюгах и других устройствах с использованием пара
- Возможность срабатывания при нулевом давлении
- Пониженное энергопотребление
- Компактный размер

В случае отсутствия питания на катушке открыт путь А-С.
При подаче питания открыт путь В-С.



Цена от 975 руб.

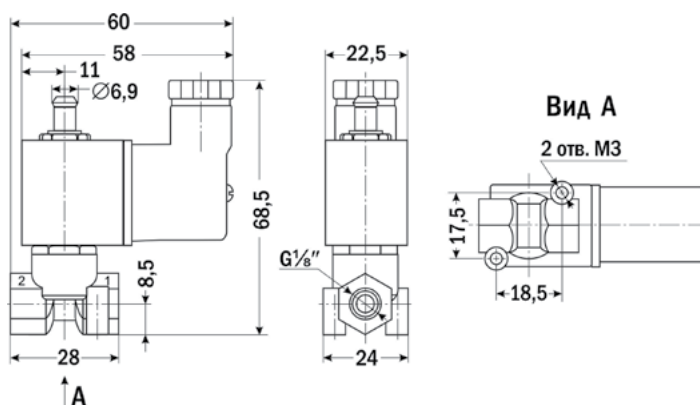
Технические характеристики

Параметр		Значение
Рабочая среда		Пар, вода, горячая вода, воздух, инертные газы
Материал	корпус	Латунь
	уплотнение	Силикон
Температура рабочей среды		$-20...+200^{\circ}\text{C}$
Рабочее давление		$0...1,6$ МПа
Диаметр условного прохода Ду		1,6 мм
Присоединение		резьбовое G $\frac{1}{8}$ " , штуцер \varnothing 6,9 мм
Катушка		SB285, SA11B; IP65
Питание		\sim 220 В, \sim 110 В, \sim 24 В =24 В, =12 В
Мощность	SB285	6 ВА (AC), 6 Вт (DC)
	SA11B	9 ВА (AC), 8 Вт (DC)

Модификации

Модель	Ду, мм	Kv, м ³ /ч	Присоединение	P _{min} , МПа	P _{max} , МПа	Вес, г	Катушка	Цена, руб.
AR-5515A 01 GBQ	1,6	0,08	G $\frac{1}{8}$ " , штуцер \varnothing 7 мм	0	1,6	125	SB285, SA11B	975

Габаритный чертеж



Форма заказа

AR-5515A 01 GBQ X₁

Номер позиции	Название позиции	Обозначение	Расшифровка
1	Питание	\sim 220	\sim 220 В
		\sim 110	\sim 110 В
		\sim 24	\sim 24 В
		=24	=24 В
		=12	=12 В

Пример заказа: AR-5515A 01 GBQ =24

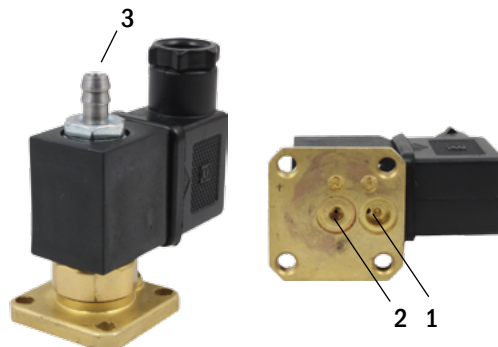
Клапан соленоидный миниатюрный трехходовой 3/2 прямого действия для пара AR-5515-04

Назначение: управление потоком рабочей среды в трубопроводе

Особенности

- Рабочая среда: пар, вода, горячая вода, воздух, масла
- Температура рабочей среды: $-10...+150^{\circ}\text{C}$
- Рабочее давление: $0...2$ МПа
- Материал корпуса: латунь
- Возможность применения в кофемашинах, электроутюгах и других устройствах с использованием пара
- Возможность срабатывания при нулевом давлении
- Пониженное энергопотребление
- Компактный размер

В случае отсутствия питания на катушке открыт путь 3-1.
При подаче питания открыт путь 2-1.



Цена от 975 руб.

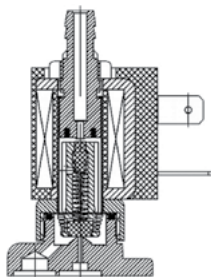
Технические характеристики

Параметр		Значение
Рабочая среда		Пар, вода, горячая вода, воздух, масла
Материал	корпуса	Латунь
	уплотнения	VITON
Температура рабочей среды		$-10...+150^{\circ}\text{C}$
Рабочее давление		$0...2$ МПа
Диаметр условного прохода Ду		$1...2$ мм
Присоединение		Монтаж на плату, штуцер $\varnothing 7$ мм
Катушка		SB285, SA11B; IP65
Питание		~ 220 В, ~ 110 В, ~ 24 В $=24$ В, $=12$ В
Мощность	SB285	6 ВА (AC), 6 Вт (DC)
	SA11B	9 ВА (AC), 8 Вт (DC)

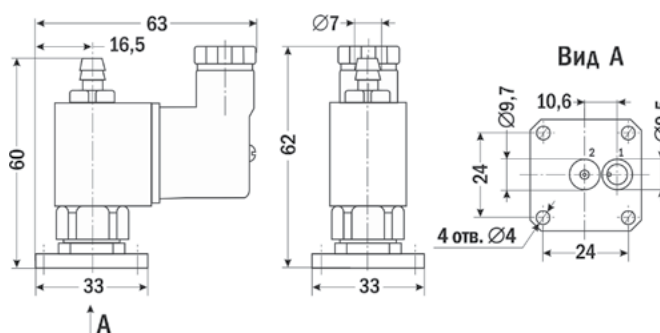
Модификации

Модель	Ду, мм	Присоединение	P_{\min} , МПа	P_{\max} , МПа	Вес, г	Катушка	Цена, руб.
AR-5515-0410 FpBV	1	Монтаж на плату, штуцер $\varnothing 7$ мм	0	2	132	SB285, SA11B	975
AR-5515-0415 FpBV	1,5						
AR-5515-0420 FpBV	2						

Разрез клапана



Габаритный чертеж



Форма заказа

AR-5515-04X FpBV X
1 2

Номер позиции	Название позиции	Обозначение	Расшифровка
1	Модель в зависимости от Ду	10	Ду = 1 мм
		15	Ду = 1,5 мм
		20	Ду = 2 мм
2	Питание	~ 220	~ 220 В
		~ 110	~ 110 В
		~ 24	~ 24 В
		$=24$	$=24$ В
		$=12$	$=12$ В

Пример заказа: AR-5515-0410 FpBV =24

Клапан соленоидный миниатюрный трехходовой 3/2 прямого действия AR-SB364

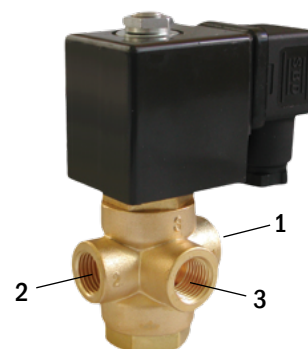
Назначение: управление потоком рабочей среды в трубопроводе

Особенности

- Рабочая среда: вода, горячая вода, воздух, инертные газы, масла, нефтепродукты
- Температура рабочей среды: $-40...+120^{\circ}\text{C}$
- Рабочее давление: $0...0,7$ МПа
- Материал корпуса: латунь
- Возможность срабатывания при нулевом давлении
- Компактный размер

В случае отсутствия питания на катушке открыт путь 1-3.
При подаче питания открыт путь 1-2.

Цена от 1260 руб.



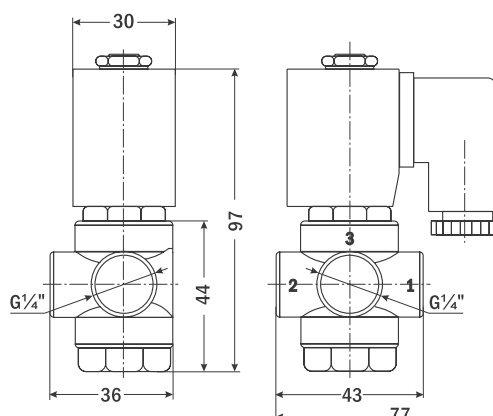
Технические характеристики

Параметр		Значение
Рабочая среда		Вода, горячая вода, воздух, инертные газы, масла, нефтепродукты
Материал	корпуса	Латунь
	уплотнения	VITON
Температура рабочей среды		$-40...+120^{\circ}\text{C}$
Рабочее давление		$0...0,7$ МПа
Диаметр условного прохода Ду		2 мм
Присоединение		резьбовое G $\frac{1}{4}$ "
Катушка		SB257, IP65
Питание		~ 220 В, ~ 110 В, ~ 24 В $=24$ В, $=12$ В
Мощность		28 ВА (AC), 20 Вт (DC)

Модификации

Модель	Ду, мм	Kv, м ³ /ч	Присоединение	P _{min} , МПа	P _{max} , МПа	Вес, г	Катушка	Цена, руб.
AR-SB364 GBV	2	0,13	G $\frac{1}{4}$ "	0	0,7	505	SB257	1260

Габаритный чертеж



Форма заказа

AR-SB364 GBV X 1

Номер позиции	Название позиции	Обозначение	Расшифровка
1	Питание	~ 220	~ 220 В
		~ 110	~ 110 В
		~ 24	~ 24 В
		$=24$	$=24$ В
		$=12$	$=12$ В

Пример заказа: AR-SB364 GBV =24

Клапан соленоидный бистабильный непрямого действия с диафрагмой AR-YCL11

Назначение: управление потоком рабочей среды в трубопроводе

Особенности

- Рабочая среда: вода, горячая вода
- Температура рабочей среды: $-10...+120^{\circ}\text{C}$ (VITON, EPDM);
 $-10...+80^{\circ}\text{C}$ (NBR)
- Рабочее давление: 0,03...1 МПа
- Материал корпуса: латунь, нержавеющая сталь
- Клапан открывается при подаче напряжения и фиксируется в конечном положении
- Клапан закрывается при смене полярности приложенного напряжения
- Длительный срок службы
- Нулевое потребление энергии в конечных положениях, энергия тратится только на переключение положения
- Отсутствие перегрева
- Конструктивная защита трубопровода от гидравлических ударов
- Малое время срабатывания: 0,025...0,1 с
- Только на постоянное напряжение



Цена от 2600 руб.

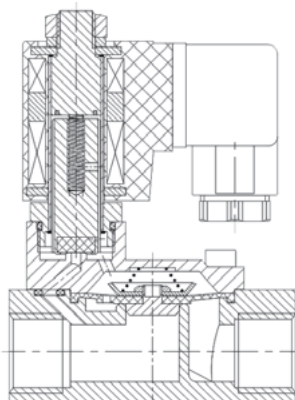
Технические характеристики

Параметр		Значение
Рабочая среда		Вода, горячая вода
Материал	корпуса	Латунь, нержавеющая сталь
	уплотнения	VITON, EPDM, NBR
Температура рабочей среды	VITON, EPDM	$-10...+120^{\circ}\text{C}$
	NBR	$-10...+80^{\circ}\text{C}$
Рабочее давление		0,03...1 МПа
Диаметр условного прохода Ду		12...50 мм
Присоединение		резьбовое G $\frac{3}{8}$ " ... G2" или K $\frac{3}{8}$ " ... K2"
Катушка		L11B, IP65
Питание		=24 В, =12 В, =6 В
Мощность		10 Вт (DC)

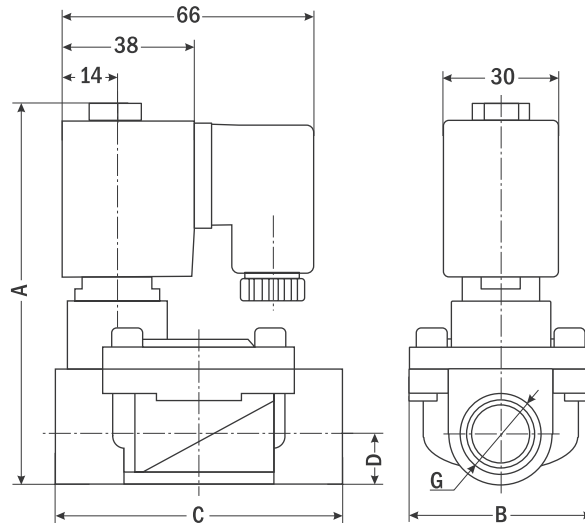
Модификации

Модель	Ду, мм	Kv, м ³ /ч	Присоединение	P _{min} , МПа	P _{max} , МПа	Катушка	Цена, руб.	
							латунь	нерж. сталь
AR-YCL1112 XXX	12	3,8	$\frac{3}{8}$ "	0,03	1	L11B	2600	3055
AR-YCL1115 XXX	15	3,8	$\frac{1}{2}$ "				2600	3055
AR-YCL1120 XXX	20	8	$\frac{3}{4}$ "				3250	3640
AR-YCL1125 XXX	25	10	1"				3644	3900
AR-YCL1132 XXX	32	20	1 $\frac{1}{4}$ "				6531	7670
AR-YCL1140 XXX	40	25	1 $\frac{1}{2}$ "				6531	7670
AR-YCL1150 XXX	50	41	2"				9144	9100

Разрез клапана



Габаритный чертеж



Размер, мм	AR-YCL1112	AR-YCL1115	AR-YCL1120	AR-YCL1125	AR-YCL1132	AR-YCL1140	AR-YCL1150
A	93	93	104	116	130	130	145
B	48	48	60	70	92	92	113
C	73	73	83	100	130	130	156
D	13,5	13,5	16,5	21	28,5	28,5	34
G	¾"	½"	¾"	1"	1¼"	1½"	2"
Вес, кг	0,8	0,7	1	1,18	2,58	2,38	3,38

Форма заказа

AR-YCL11X XXX X

1 2 3 4 5

Номер позиции	Название позиции	Обозначение	Расшифровка
1	Диаметр условного прохода	12	12 мм
		15	15 мм
		20	20 мм
		25	25 мм
		32	32 мм
		40	40 мм
2	Присоединение	G	Трубная резьба
		K	Коническая резьба
3	Материал корпуса	B	Латунь
		S	Нержавеющая сталь
4	Материал уплотнения	V	VITON
		E	EPDM
		N	NBR
5	Питание	=24	=24 В
		=12	=12 В
		=6	=6 В

Пример заказа: AR-YCL1115 GSE =24

Клапан соленоидный миниатюрный бистабильный прямого действия AR-YCL21

Назначение: управление потоком рабочей среды в трубопроводе

Особенности

- Рабочая среда: вода, горячая вода
- Температура рабочей среды: $-10...+120^{\circ}\text{C}$ (EPDM, VITON);
 $-10...+80^{\circ}\text{C}$ (NBR)
- Рабочее давление : $0...0,2-1,2$ МПа (в зависимости от Ду)
- Материал корпуса: латунь, нержавеющая сталь
- Клапан открывается при подаче напряжения и фиксируется в конечном положении
- Клапан закрывается при смене полярности приложенного напряжения
- Возможность срабатывания при нулевом давлении
- Длительный срок службы
- Нулевое потребление энергии в конечных положениях, энергия тратится только на переключение положения
- Отсутствие перегрева
- Малое время срабатывания: $0,025...0,1$ с
- Только на постоянное напряжение



Цена от 1495 руб.

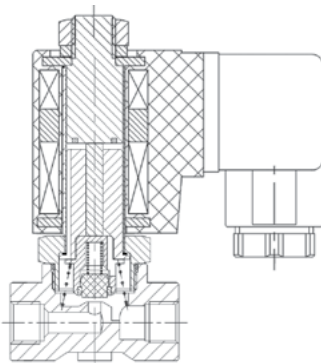
Технические характеристики

Параметр		Значение
Рабочая среда		Вода, горячая вода
Материал	корпуса	Латунь, нержавеющая сталь
	уплотнения	VITON, EPDM, NBR
Температура рабочей среды	VITON, EPDM	$-10...+120^{\circ}\text{C}$
	NBR	$-10...+80^{\circ}\text{C}$
Рабочее давление		$0...0,2-1,2$ МПа
Диаметр условного прохода Ду		1,6...6 мм
Присоединение		резьбовое $G\frac{1}{8}''...G\frac{3}{8}''$ или $K\frac{1}{8}''...K\frac{3}{8}''$
Катушка		L11B, IP65
Питание		$=24\text{ В}, =12\text{ В}, =6\text{ В}$
Мощность		10 Вт (DC)

Модификации

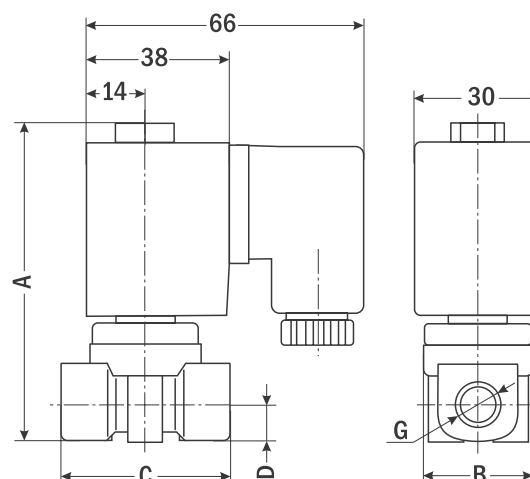
Модель	Ду, мм	Kv, м ³ /ч	Присоединение	P _{min} , МПа	P _{max} , МПа	Катушка	Цена, руб.	
							латунь	нерж. сталь
AR-YCL21161 XXX	1,6	0,09	$\frac{1}{8}''$	0	1,2	L11B	1495	1595
AR-YCL21251 XXX	2,5	0,15			1,2			
AR-YCL21301 XXX	3	0,26			0,8			
AR-YCL21252 XXX	2,5	0,15	$\frac{1}{4}''$		1			
AR-YCL21302 XXX	3	0,26			0,8			
AR-YCL21352 XXX	3,5	0,29			0,8			
AR-YCL21402 XXX	4	0,43	$\frac{3}{8}''$		0,4			
AR-YCL21403 XXX	4	0,43			0,4			
AR-YCL21503 XXX	5	0,61			0,3			
AR-YCL21603 XXX	6	0,67		0,2				

Разрез клапана



Габаритный чертеж

Присоединение G	1/8" или 1/4"	3/8"
A	72	80
B	26	27
C	39	41
D	9	11
Вес, г (латунь)	360	403
Вес, г (нерж. сталь)	750	860



Форма заказа

AR-YCL21X XXX X
 1 2 3 4 5

Номер позиции	Название позиции	Обозначение	Расшифровка
1	Модель в зависимости от Ду и присоединения	161	Ду = 1,6 мм, присоединение 1/8"
		251	Ду = 2,5 мм, присоединение 1/8"
		301	Ду = 3 мм, присоединение 1/8"
		252	Ду = 2,5 мм, присоединение 1/4"
		302	Ду = 3 мм, присоединение 1/4"
		352	Ду = 3,5 мм, присоединение 1/4"
		402	Ду = 4 мм, присоединение 1/4"
		403	Ду = 4 мм, присоединение 3/8"
		503	Ду = 5 мм, присоединение 3/8"
603	Ду = 6 мм, присоединение 3/8"		
2	Присоединение	G	Трубная резьба
		K	Коническая резьба
3	Материал корпуса	B	Латунь
		S	Нержавеющая сталь
4	Материал уплотнения	V	VITON
		E	EPDM
		N	NBR
5	Питание	=24	=24 В
		=12	=12 В
		=6	=6 В

Пример заказа: AR-YCL21251 GBN =12

Клапан соленоидный миниатюрный бистабильный прямого действия с поршнем, для пара AR-YCL41

Назначение: управление потоком рабочей среды в трубопроводе

Особенности

- Рабочая среда: пар (VITON), вода, горячая вода
- Температура рабочей среды: $-10...+150^{\circ}\text{C}$ (VITON);
 $-10...+120^{\circ}\text{C}$ (EPDM);
 $-10...+80^{\circ}\text{C}$ (NBR)
- Рабочее давление: $0...0,8-1$ МПа
- Материал корпуса: латунь, нержавеющая сталь
- Клапан открывается при подаче напряжения и фиксируется в конечном положении
- Клапан закрывается при смене полярности приложенного напряжения
- Длительный срок службы
- Нулевое потребление энергии в конечных положениях, энергия тратится только на переключение положения
- Отсутствие перегрева
- Только на постоянное напряжение

Технические характеристики

Параметр		Значение
Рабочая среда		Пар (VITON), вода, горячая вода
Материал	корпус	Латунь, нержавеющая сталь
	уплотнения	VITON, EPDM, NBR
Температура рабочей среды	VITON	$-10...+150^{\circ}\text{C}$
	EPDM	$-10...+120^{\circ}\text{C}$
	NBR	$-10...+80^{\circ}\text{C}$
Рабочее давление		$0...0,8-1$ МПа
Диаметр условного прохода Ду		1,6...3 мм
Присоединение		резьбовое G $\frac{1}{8}$ ", G $\frac{1}{4}$ " или K $\frac{1}{8}$ ", K $\frac{1}{4}$ "
Катушка		L21H, IP65
Питание		=24 В, =12 В, =6 В
Мощность		2 Вт (DC)

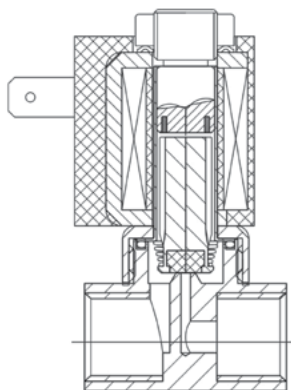


Цена 1040 руб.

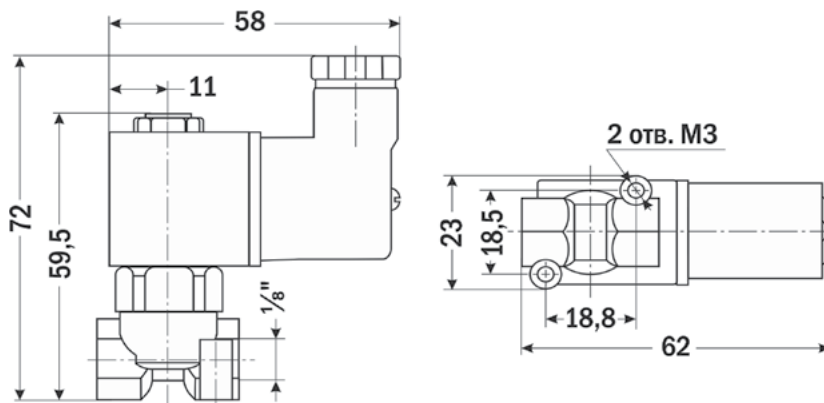
Модификации

Модель	Ду, мм	Kv, м ³ /ч	Присоединение	P _{min} , МПа	P _{max} , МПа	Вес, г	Катушка	Цена, руб.	
								латунь	нерж. сталь
AR-YCL41161 XXX	1,6	0,09	1/8"	0	1	140	L21H	1040	1300
AR-YCL41251 XXX	2,5	0,15			1				
AR-YCL41301 XXX	3	0,26			0,8				
AR-YCL41252 XXX	2,5	0,15	1/4"	0	1	140	L21H	1040	1300
AR-YCL41302 XXX	3	0,26			0,8				

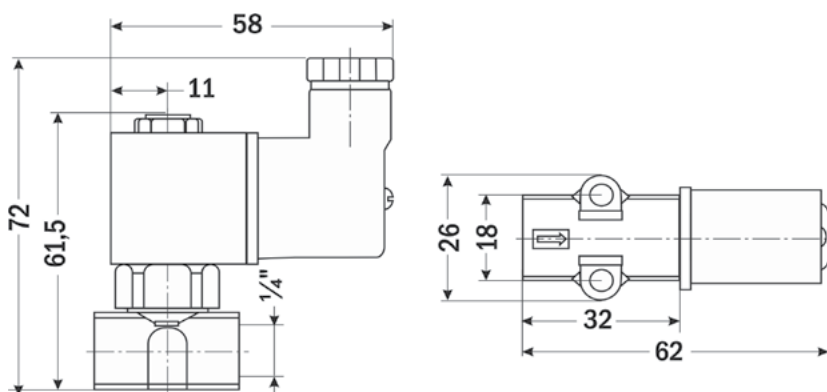
Разрез клапана



AR-YCL41XX1



AR-YCL41XX2



Форма заказа

AR-YCL41XX XXX X
 1 2 3 4 5 6

Номер позиции	Название позиции	Обозначение	Расшифровка
1	Модель в зависимости от Ду	16	Ду=1,6 мм
		25	Ду=2,5 мм
		30	Ду=3,0 мм
2	Резьба	1	1/8"
		2	1/4"
3	Присоединение	G	Трубная резьба
		K	Коническая резьба
4	Материал корпуса	B	Латунь
		S	Нержавеющая сталь
5	Материал уплотнения	V	VITON
		E	EPDM
		N	NBR
6	Питание	=24	=24 В
		=12	=12 В
		=6	=6 В

Пример заказа: AR-YCL41251 GBV =6

Реле времени циклические РВК

Назначение: задание циклов срабатывания соленоидных клапанов

Особенности

- Использование для периодической промывки фильтров, полива, орошения и т.п.
- Задание времени работы реле и длительности паузы между включениями
- Светодиодный дисплей (РВК237)
- 3×10^8 циклов срабатывания реле
- Светодиодные индикаторы состояния реле
- Кнопка ручного сброса реле
- Питание клапана $\cong 24 \dots 240$ В
- Монтаж на DIN-разъем катушки

РВК234



Цена 760 руб.

РВК237



Цена 1470 руб.

РВК232

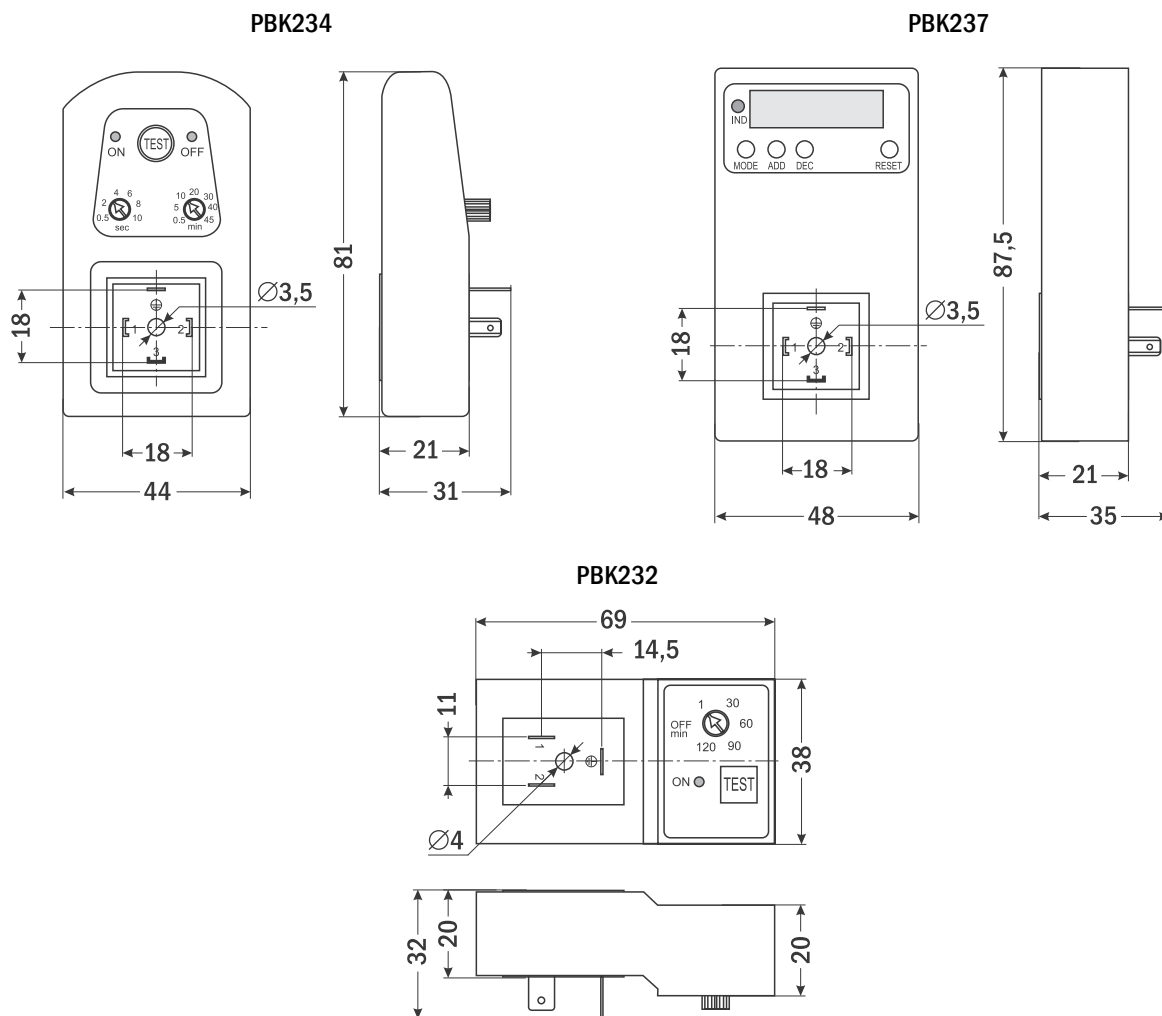


Цена 700 руб.

Технические характеристики

Тип	Время работы реле		Питание, нагрузочный ток
	Включенное состояние ON	Выключенное состояние OFF	
Тип присоединения – DIN 43650A, степень защиты IP65			
РВК234	0,5...10 с	0,5...45 мин	$\cong 24 \dots 220$ В, 1 А
РВК237-Н	1 с...99 ч 59 мин 59 с	1 с...99 ч 59 мин 59 с	$\cong 110 \dots 240$ В, 1 А
РВК237-L			$\cong 7 \dots 36$ В, 1 А
Тип присоединения – DIN 43650B, степень защиты IP65			
РВК232	2 с	0,5...120 мин	$\cong 24 \dots 220$ В, 1 А

Габаритные чертежи



Пример заказа: PBK234

Примеры использования

AR-2W21 с PBK234



AR-YCG31 с PBK237



AR-PU220 с PBK232



Взрывозащищенные катушки SB, Ex

Назначение: применяются для соленоидных клапанов

Особенности

- Искрозащищенное соединение
- Выводные провода 1,5 м
- Катушку для клапана необходимо подбирать исходя из мощности клапана и с минимальным зазором посадочного отверстия
- Любой клапан становится взрывозащищенным при использовании его со взрывозащищенной катушкой*

* Сертификация катушек на взрывобезопасность в России не проводилась.



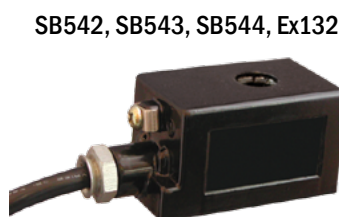
SB280

Цена от 1750 руб.



SB281, SB282

Цена от 2380 руб.



SB542, SB543, SB544, Ex1320

Цена от 2890 руб.



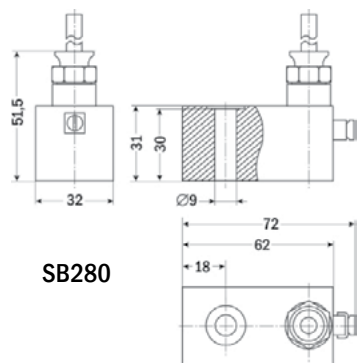
SB545

Цена от 4970 руб.

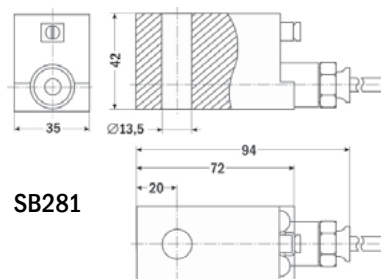
Технические характеристики

Тип	Потребляемая мощность	Питание, В	Размер подстроечного отверстия, мм	Вес, г
Тип присоединения – искрозащищенное (Ex) с кабелем до 1,5 м				
SB280	~5,5ВА/=4 Вт	~220, ~110, ~24 =24, =12	Ø9×H30	370
SB281	~13ВА/=11 Вт		Ø13,5×H42	500
SB282	~18ВА/=17 Вт		Ø16×H42	650
SB542	~13ВА/=15 Вт		Ø12×H42	660
SB543	~23ВА/=13 Вт		Ø14×H42,5	650
SB544	~26ВА/=12 Вт		Ø17,5×H44	800
SB545	~50ВА/=18 Вт		Ø20×H30	1330
Ex1320	~28ВА/=20 Вт		Ø16×H43	685

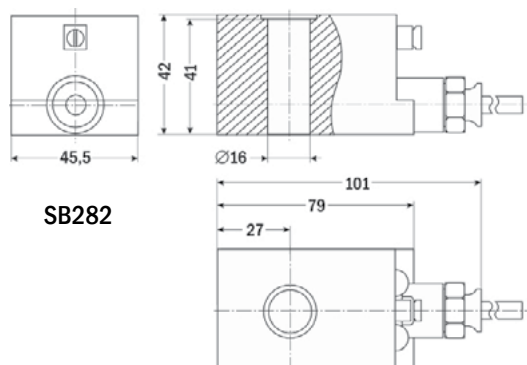
Габаритные чертежи



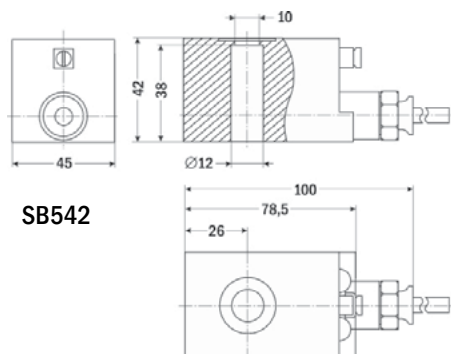
SB280



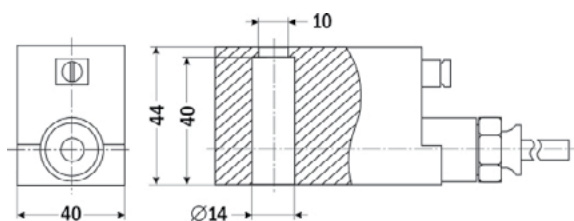
SB281



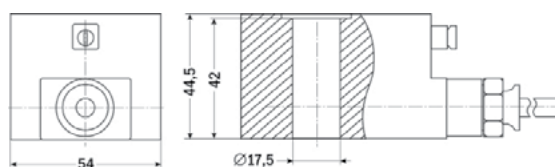
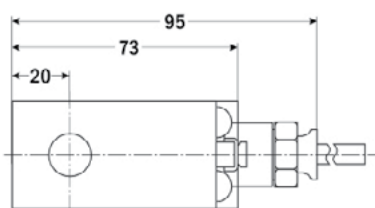
SB282



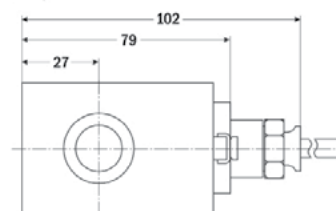
SB542



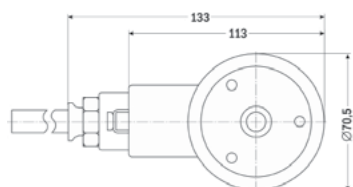
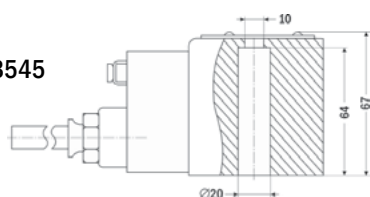
SB543



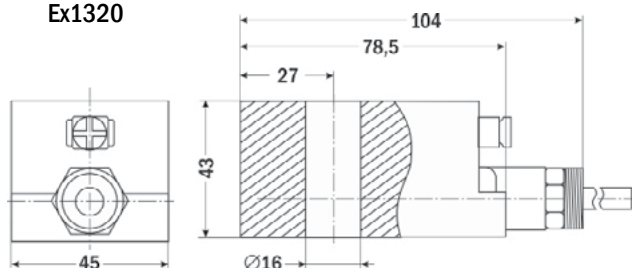
SB544



SB545



Ex1320



Пример заказа: SB280

Энергосберегающее устройство для клапанов SB238

Назначение: снижение энергопотребления (на 15...85%) и тепловыделения катушки соленоидного клапана, предотвращение ее перегрева. Устройство способствует многократному увеличению срока службы и скорости срабатывания клапанов

Особенности

- Монтируется на стандартный DIN-разъем катушки клапана DIN 43650A
- Степень защиты - IP65

Цена 300 руб.



Технические характеристики

Параметр	Значение	
	SB238L	SB238H
Снижение энергопотребления	15...85%	
Допустимая сила тока	2 А	1 А
Диапазон мощности	10...50 Вт	10...28 Вт
Питание реле	≅10...36 В	~100...280 В
Время переключения	0,7...5 с	
Температура рабочей среды	-25...+90 °С	
Присоединение	DIN 43650A	
Степень защиты	IP65	
Габаритные размеры	66×43×19 мм	
Вес	54 г	

Пример заказа: SB238

Коннекторы для катушек клапанов SB

Назначение: подключение катушек клапанов к цепи управления

SB201



Цена от 55 руб.

SB202, SB211



Цена 60 руб. (SB 202)
160 руб. (SB 211)

SB218



Цена 300 руб.

SB204



Цена 40 руб.

SB205



Цена 50 руб.

SB213



Цена 300 руб.

Технические характеристики

Тип	Особенности	Число контактов
Тип присоединения DIN 43650A, расстояние между контактами 18 мм		
SB201-3P	Универсальный коннектор для всего диапазона напряжений, IP65	2+1
SB201-4P		3+1
SB202-H	Встроенный светодиод для индикации наличия напряжения ~ 110...220 В, IP65	2+1
SB202-L	Встроенный светодиод для индикации наличия напряжения = 12...36 В, IP65	
SB211	Встроенный выпрямитель ~ (6...220)В/=(6...220) В, IP65	
SB218-H	Встроенный светодиод для индикации наличия напряжения ~ 110...220 В, кабель 2 м 3×0,75 мм ² , IP68	2+2
SB218-L	Встроенный светодиод для индикации наличия напряжения = 12...36 В, кабель 2 м 3×0,75 мм ² , IP68	
Тип присоединения DIN 43650B, расстояние между контактами 11 мм		
SB204	Универсальный коннектор для всего диапазона напряжений, IP65	2+1
SB205-H	Встроенный светодиод для индикации наличия напряжения ~ 110...220 В, IP65	
SB205-L	Встроенный светодиод для индикации наличия напряжения = 12...36 В, IP65	
SB213-H	Встроенный светодиод для индикации наличия напряжения ~ 110...220 В, кабель 2 м 3×0,75 мм ² , IP68	
SB213-L	Встроенный светодиод для индикации наличия напряжения = 12...36 В, кабель 2 м 3×0,75 мм ² , IP68	

Пример заказа: SB201-3P

Кран шаровой регулирующий неполнопроходной с электроприводом AR-GH100-1

Назначение: управление потоком рабочей среды в трубопроводе

Особенности

- Рабочая среда: вода, горячая вода, воздух, инертные газы, масла, бензин, слабые кислоты, спирт
- Температура рабочей среды: $-10...+125^{\circ}\text{C}$
- Рабочее давление: $0...1$ МПа
- Материал корпуса: хромированная латунь, нержавеющая сталь
- Плавная бесступенчатая регулировка
- Защита привода от перегрузок: автоматическое отключение привода при засорении клапана и перегреве привода
- Легко заменяемый привод
- Коническая резьба Rc является предпочтительным способом присоединения к цилиндрической резьбе G, так как обеспечивает наилучший контакт и наиболее высокую герметичность соединения
- Двухслойное кольцевое уплотнение



Цена от 2275 руб.

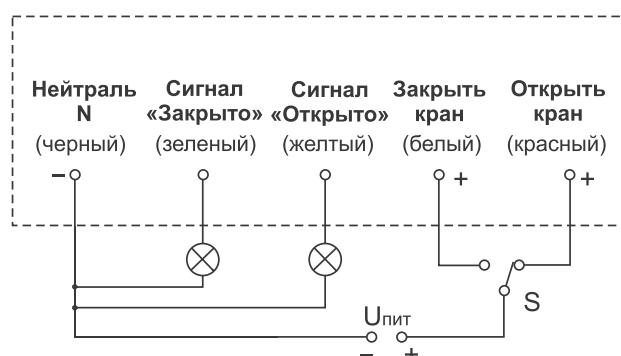
Технические характеристики

Параметр		Значение
Рабочая среда		Вода, горячая вода, воздух, инертные газы, масла, бензин, слабые кислоты, спирт
Материал	корпуса	Хромированная латунь, нержавеющая сталь
	уплотнения	PTFE
Температура рабочей среды		$-10...+125^{\circ}\text{C}$
Рабочее давление		$0...1$ МПа
Диаметр условного прохода Ду		12...23 мм
Присоединение		резьбовое Rc $\frac{1}{2}$ "...Rc1"
Модель электропривода		GH100-8Nm, IP65
Питание		~ 220 В, ~ 110 В, =24 В
Мощность		14 ВА, 7 ВА, 3 Вт
Время полного поворота	для ~ 220 В, ~ 110 В	7...9 с или 45...48 с
	для =24 В	17...19 с
Угол полного поворота		90° (вращение в обоих направлениях)
Крутящий момент		8 Н·м

Модификации

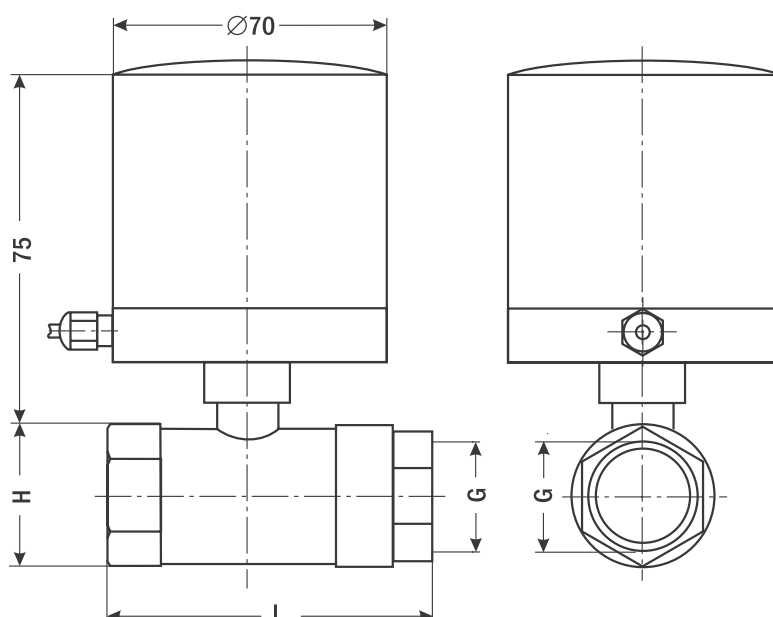
Модель	Ду, мм	Kv, м ³ /ч	Присоединение	P _{min} , МПа	P _{max} , МПа	Модель электропривода	Цена, руб.	
							хром. латунь	нерж. сталь
AR-GH100-1-15	12	15	Rc $\frac{1}{2}$ "	0	1	GH100-8Nm	2275	2630
AR-GH100-1-20	16	36	Rc $\frac{3}{4}$ "				2405	2860
AR-GH100-1-25	23	70	Rc1"				2730	3090

Схема подключения



U_{пит} ~ 220 В, ~ 110 В
или =24 В

Габаритный чертеж



Размер, мм	AR-GH100-1-15	AR-GH100-1-20	AR-GH100-1-25
H	26	33	40
G	½"	¾"	1"
L	55	65	77
Вес, кг	0,69	0,84	1,06

Форма заказа

AR-GH100-1-X-X-X-X

└─┘
└─┘
└─┘
└─┘

Номер позиции	Название позиции	Обозначение	Расшифровка
1	Модель в зависимости от Ду	15	Ду = 12 мм
		20	Ду = 16 мм
		25	Ду = 23 мм
2	Материал корпуса	B	Хромированная латунь
		S	Нержавеющая сталь
3	Питание	220	~220 В
		110	~110 В
		24	=24 В
4	Время полного поворота*	7-9	7...9 с
		45-48	45...48 с

* Для кранов с питанием ~220 В или ~110 В
 Пример заказа: AR-GH100-1-20-220-7-9

Привод GH100-8Nm для кранов AR-GH100-1/2/3

Параметр	Значение
Время полного поворота	для ~220 В, ~110 В
	для =24 В
Угол полного поворота	90° (вращение в обоих направлениях)
Крутящий момент	8 Н·м
Питание, ток, мощность	~220 В, 70 мА, 14 ВА ~110 В, 70 мА, 7 ВА =24 В, 120 мА, 3 Вт
Схема подключения	Три провода для управления, два провода для сигнализации открытого/закрытого состояния крана



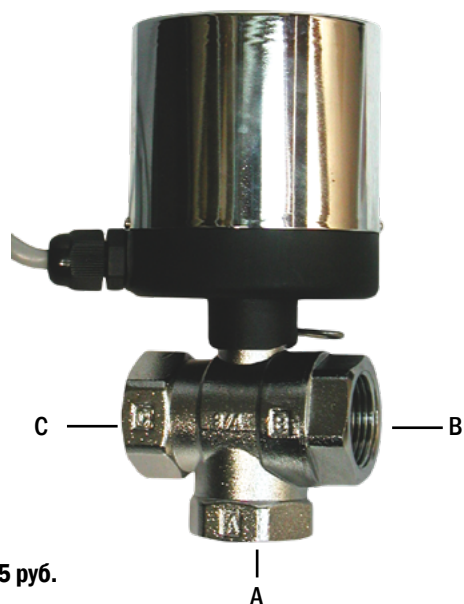
Цена 1990 руб.

Кран шаровой смесительный неполнопроходной с электроприводом AR-GH100-2

Назначение: управление потоком рабочей среды в трубопроводе

Особенности

- Рабочая среда: вода, горячая вода, воздух, инертные газы, масла, бензин, слабые кислоты, спирт
- Температура рабочей среды: $-10...+125^{\circ}\text{C}$
- Рабочее давление: $0...1\text{ МПа}$
- Материал корпуса: хромированная латунь
- Плавная бесступенчатая регулировка
- Защита привода от перегрузок: автоматическое отключение привода при засорении клапана и перегреве привода
- Легко заменяемый привод
- Коническая резьба Rc является предпочтительным способом присоединения к цилиндрической резьбе G, так как обеспечивает наилучший контакт и наиболее высокую герметичность соединения
- Двухслойное кольцевое уплотнение



Цена от 2795 руб.

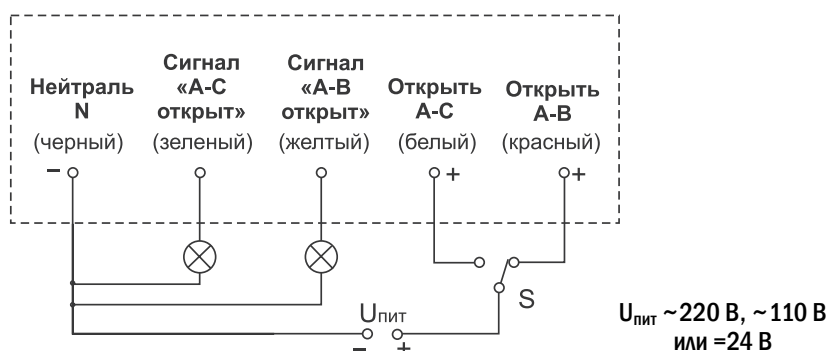
Технические характеристики

Параметр		Значение
Рабочая среда		Вода, горячая вода, воздух, инертные газы, масла, бензин, слабые кислоты, спирт
Материал	корпуса	Хромированная латунь
	уплотнения	PTFE
Температура рабочей среды		$-10...+125^{\circ}\text{C}$
Рабочее давление		$0...1\text{ МПа}$
Диаметр условного прохода Ду		12...23 мм
Присоединение		резьбовое Rc $\frac{1}{2}$ " ... Rc1"
Модель электропривода		GH100-8Nm, IP65
Питание		$\sim 220\text{ В}$, $\sim 110\text{ В}$, =24 В
Мощность		14 ВА, 7 ВА, 3 Вт
Время полного поворота	для $\sim 220\text{ В}$, $\sim 110\text{ В}$	7...9 с или 45...48 с
	для =24 В	17...19 с
Угол полного поворота		90° (вращение в обоих направлениях)
Крутящий момент		8 Н·м

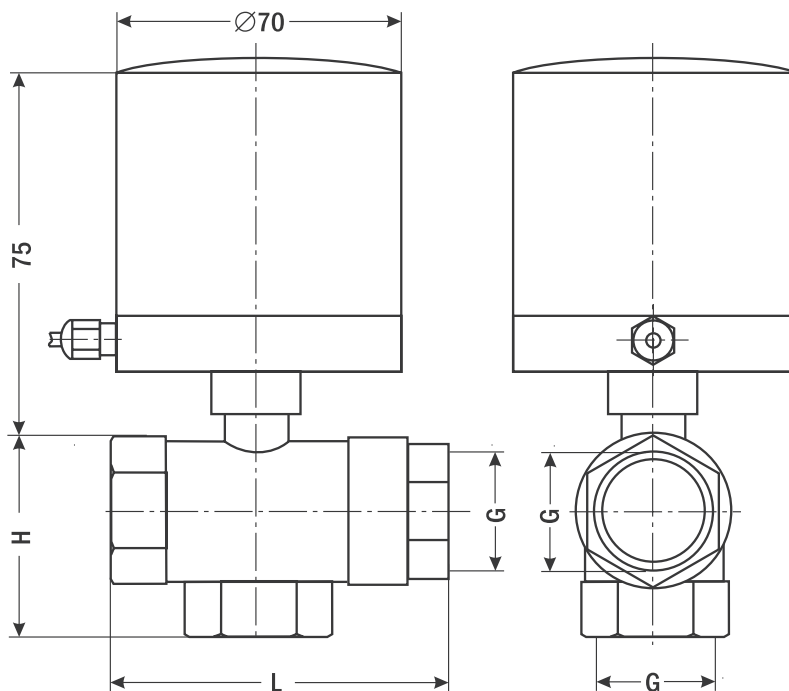
Модификации

Модель	Ду, мм	Кв, м ³ /ч	Присоединение	P _{min} , МПа	P _{max} , МПа	Модель электропривода	Цена, руб.
AR-GH100-2-15	12	15	Rc $\frac{1}{2}$ "	0	1	GH100-8Nm	2795
AR-GH100-2-20	16	36	Rc $\frac{3}{4}$ "				2925
AR-GH100-2-25	23	70	Rc1"				3120

Схема подключения



Габаритный чертеж



Размер, мм	AR-GH100-2-15	AR-GH100-2-20	AR-GH100-2-25
H	59	65	78
G	½"	¾"	1"
L	55	65	75
Вес, кг	0,8	0,9	1,15

Форма заказа

AR-GH100-2-X-X-X

1
2
3

Номер позиции	Название позиции	Обозначение	Расшифровка
1	Модель в зависимости от Ду	15	Ду=12 мм
		20	Ду=16 мм
		25	Ду=23 мм
2	Питание	220	~220 В
		110	~110 В
		24	=24 В
3	Время полного поворота*	7-9	7...9 с
		45-48	45...48 с

* Для кранов с питанием ~220 В или ~110 В.
 Пример заказа: AR-GH100-2-15-110-45-48

Привод GH100-8Nm для кранов AR-GH100-1/2/3

Параметр	Значение
Время полного поворота	для ~220 В, ~110 В
	7...9 с или 45...48 с
	для =24 В
	17...19 с
Угол полного поворота	90° (вращение в обоих направлениях)
Крутящий момент	8 Н·м
Питание, ток, мощность	~220 В, 70 мА, 14 ВА
	~110 В, 70 мА, 7 ВА
	=24 В, 120 мА, 3 Вт
Схема подключения	Три провода для управления, два провода для сигнализации состояния А-С открыто/А-В открыто



Цена 1990 руб.

Кран шаровой регулирующий неполнопроходной с электроприводом, для пара AR-GH100-3

Назначение: управление потоком рабочей среды в трубопроводе

Особенности

- Рабочая среда: пар, вода, горячая вода, воздух, инертные газы, масла, бензин, слабые кислоты, спирт
- Температура рабочей среды: -40...+232 °С
- Рабочее давление: 0...1 МПа
- Материал корпуса: нержавеющая сталь
- Плавная бесступенчатая регулировка
- Защита привода от перегрузок: автоматическое отключение привода при засорении клапана и перегреве привода
- Легко заменяемый привод
- Коническая резьба Rc является предпочтительным способом присоединения к цилиндрической резьбе G, так как обеспечивает наилучший контакт и наиболее высокую герметичность соединения
- 4-слойное кольцевое уплотнение из высокотемпературного углеродного волокна



Цена от 4160 руб.

Технические характеристики

Параметр		Значение
Рабочая среда		Пар, вода, горячая вода, воздух, инертные газы, масла, бензин, слабые кислоты, спирт
Материал	корпуса	Нержавеющая сталь
	уплотнения	Углеродное волокно, PTFE
Температура рабочей среды		-40...+232 °С
Рабочее давление		0...1 МПа
Диаметр условного прохода Ду		16 мм, 23 мм
Присоединение		резьбовое Rc $\frac{3}{4}$ " , Rc1"
Модель электропривода		GH100-8Nm, IP65
Питание		~220 В, ~110 В, =24 В
Мощность		14 ВА, 7 ВА, 3 Вт
Время полного поворота	для ~220 В, ~110 В	7...9 с или 45...48 с
	для =24 В	17...19 с
Угол полного поворота		90° (вращение в обоих направлениях)
Крутящий момент		8 Н·м

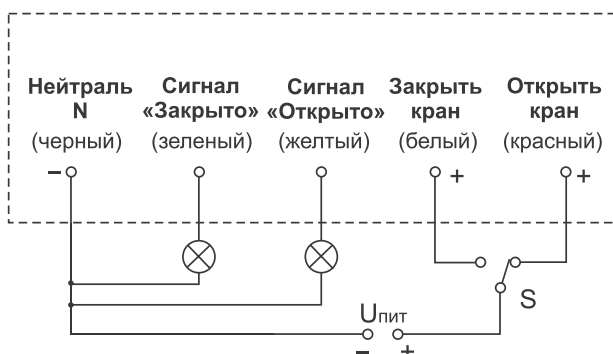
Модификации

Модель	Ду, мм	Кв, м ³ /ч	Присоединение	P _{min} , МПа	P _{max} , МПа	Модель электропривода	Цена, руб.
AR-GH100-3-20	16	36	Rc $\frac{3}{4}$ "	0	1	GH100-8Nm	4160
AR-GH100-3-25	23	70	Rc1"				4550

Разрез крана

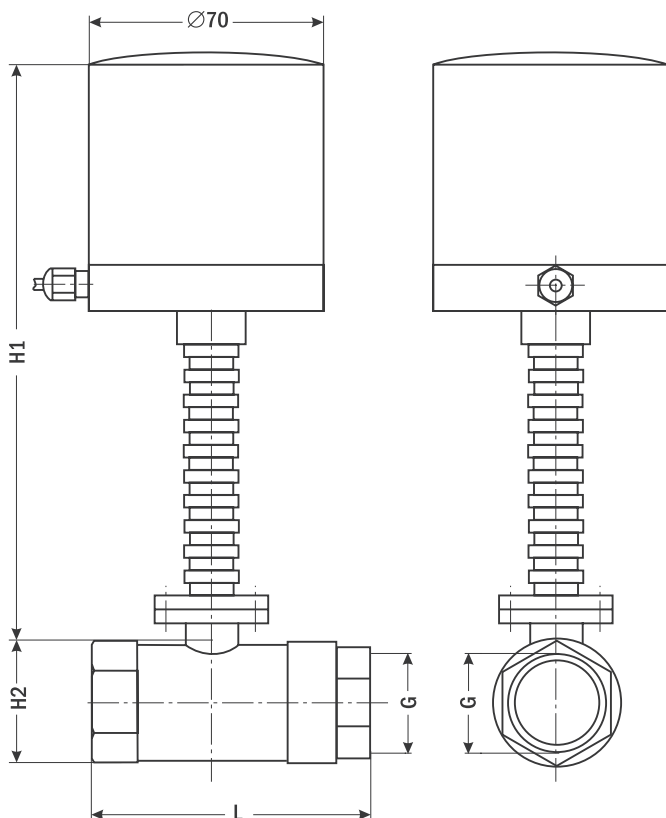


Схема подключения



U_{пит} ~220 В, ~110 В
или =24 В

Габаритный чертеж



Размер, мм	AR-GH100-3-20	AR-GH100-3-25
H1	170	173
H2	36	42
G	¾"	1"
L	65	77
Вес, кг	0,98	1,14

Форма заказа

AR-GH100-3-X-X-X

Номер позиции	Название позиции	Обозначение	Расшифровка
1	Модель в зависимости от Ду	20	Ду = 16 мм
		25	Ду = 23 мм
2	Питание	220	~220 В
		110	~110 В
		24	=24 В
3	Время полного поворота*	7-9	7...9 с
		45-48	45...48 с

* Для кранов с питанием ~220 В или ~110 В.

Пример заказа: AR-GH100-3-20-24

Привод GH100-8Nm для кранов AR-GH100-1/2/3

Параметр	Значение
Время полного поворота	для ~220 В, ~110 В
	для =24 В
Угол полного поворота	90° (вращение в обоих направлениях)
Крутящий момент	8 Н·м
Питание, ток, мощность	~220 В, 70 мА, 14 ВА ~110 В, 70 мА, 7 ВА =24 В, 120 мА, 3 Вт
Схема подключения	Три провода для управления, два провода для сигнализации открытого/закрытого состояния крана



Цена 1990 руб.

Кран шаровой регулирующий с электроприводом, для пара AR-GH100-4

Назначение: управление потоком рабочей среды в трубопроводе

Особенности

- Рабочая среда: пар, вода, горячая вода, воздух, инертные газы, масла, бензин, слабые кислоты, спирт
- Температура рабочей среды $-180...+232^{\circ}\text{C}$
- Рабочее давление $0...2,5$ МПа
- Материал корпуса: нержавеющая сталь
- Высокий крутящий момент
- Плавная бесступенчатая регулировка
- Защита привода от перегрузок: автоматическое отключение привода при засорении клапана и перегреве привода
- Коническая резьба Rc является предпочтительным способом присоединения к цилиндрической резьбе G, так как обеспечивает наилучший контакт и наиболее высокую герметичность соединения
- Двухслойное кольцевое уплотнение
- Низкий уровень шума: менее 45 дБ



Цена от 20 800 руб.

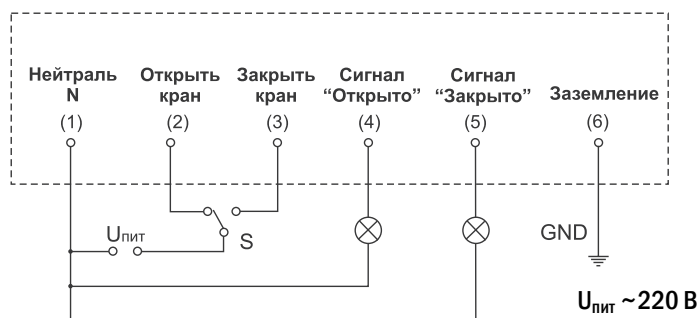
Технические характеристики

Параметр		Значение
Рабочая среда		Пар, вода, горячая вода, воздух, инертные газы, масла, бензин, слабые кислоты, спирт
Материал	корпуса	Нержавеющая сталь
	уплотнения	Углеродное волокно, PTFE
Температура рабочей среды		$-180...+232^{\circ}\text{C}$
Рабочее давление		$0...2,5$ МПа
Диаметр условного прохода Ду		40...65 мм
Присоединение		резьбовое Rc1½" ...Rc2½"
Модель электропривода		GH100-40Nm, IP65
Питание		~220 В
Мощность		45 ВА
Время полного поворота		12...15 с или 42...49 с
Угол полного поворота		90° (вращение в обоих направлениях)
Крутящий момент		40 Н·м

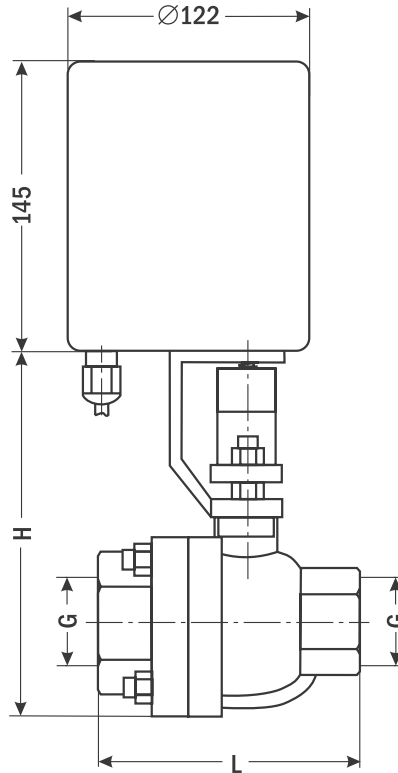
Модификации

Модель	Ду, мм	Kv, м³/ч	Присоединение	P _{min} , МПа	P _{max} , МПа	Модель электропривода	Цена, руб.
AR-GH100-4-40	40	202	Rc1½"	0	2,5	GH100-40Nm	20800
AR-GH100-4-50	50	288	Rc2"				24700
AR-GH100-4-65	65	н/д	Rc2½"				34450

Схема подключения



Габаритный чертеж



Размер, мм	AR-GH100-4-40	AR-GH100-4-50	AR-GH100-4-65
H	219	235	274
G	1½"	2"	2½"
L	121	140	159
Вес, кг	7,17	8,61	12,34

Форма заказа

AR-GH100-4-X-X

Номер позиции	Название позиции	Обозначение	Расшифровка
1	Диаметр условного прохода	40	40 мм
		50	50 мм
		65	65 мм
2	Время полного поворота	12-15	12...15 с
		42-49	42...49 с

Пример заказа: AR-GH100-4-50-12-15

Привод GH100-40Nm для кранов AR-GH100-4/5

Параметр	Значение
Время полного поворота	12...15 с или 42...49 с
Угол полного поворота	90° (вращение в обоих направлениях)
Крутящий момент	40 Н·м
Питание, ток, мощность	~220 В, 204 мА, 45 ВА
Схема подключения	Три провода для управления, два провода для сигнализации открытого/закрытого состояния крана, один провод – земля



Цена 7900 руб.

Кран шаровой регулирующий фланцевый с электроприводом, для пара AR-GH100-5

Назначение: управление потоком рабочей среды в трубопроводе

Особенности

- Рабочая среда: пар, вода, горячая вода, воздух, инертные газы, масла, бензин, слабые кислоты, спирт
- Температура рабочей среды: $-180...+232\text{ }^{\circ}\text{C}$
- Рабочее давление: $0...2,5\text{ МПа}$
- Материал корпуса: нержавеющая сталь
- Высокий крутящий момент
- Плавная бесступенчатая регулировка
- Защита привода от перегрузок: автоматическое отключение привода при засорении клапана и перегреве привода
- Двухслойное кольцевое уплотнение из высокотемпературного углеродного волокна
- Низкий уровень шума: менее 45 дБ



Цена от 28 600 руб.

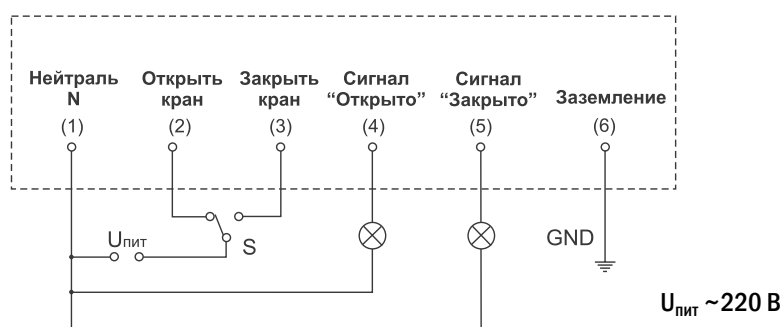
Технические характеристики

Параметр		Значение
Рабочая среда		Пар, вода, горячая вода, воздух, инертные газы, масла, бензин, слабые кислоты, спирт
Материал	корпуса	Нержавеющая сталь
	уплотнения	Углеродное волокно, PTFE
Температура рабочей среды		$-180...+232\text{ }^{\circ}\text{C}$
Рабочее давление		$0...2,5\text{ МПа}$
Диаметр условного прохода Ду		40...65 мм
Присоединение		фланцевое F1½" ...F2½"
Модель электропривода		GH100-40Nm, IP65
Питание		$\sim 220\text{ В}$
Мощность		45 ВА
Время полного поворота		12...15 с или 42...49 с
Угол полного поворота		90° (вращение в обоих направлениях)
Крутящий момент		40 Н·м

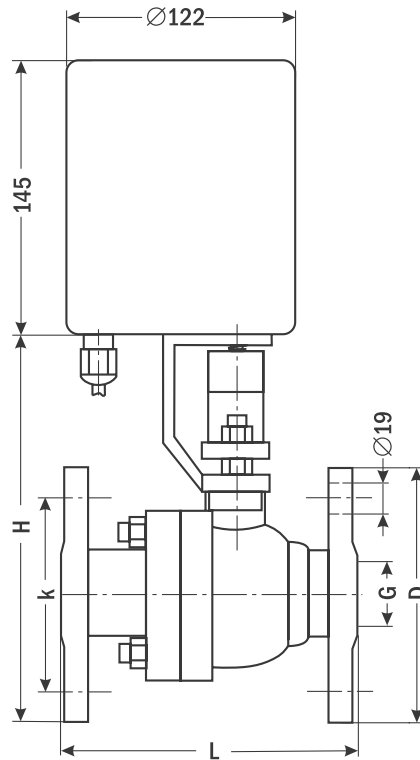
Модификации

Модель	Ду, мм	Kv, м³/ч	Присоединение	P _{min} , МПа	P _{max} , МПа	Модель электропривода	Цена, руб.
AR-GH100-5-40	40	202	F1½"	0	2,5	GH100-40Nm	28 600
AR-GH100-5-50	50	288	F2"				33 800
AR-GH100-5-65	65	н/д	F2½"				46 800

Схема подключения



Габаритный чертеж



Размер, мм	AR-GH100-5-40	AR-GH100-5-50	AR-GH100-5-65
H	225	240	280
G	1½"	2"	2½"
L	164	180	187
k	103	118	138
D	140	157	176
Вес, кг	7,17	8,61	12,34

Форма заказа

AR-GH100-5-X-X

Номер позиции	Название позиции	Обозначение	Расшифровка
1	Диаметр условного прохода	40	40 мм
		50	50 мм
		65	65 мм
2	Время полного поворота	12-15	12...15 с
		42-49	42...49 с

Пример заказа: AR-GH100-5-50-42-49

Привод GH100-40Nм для кранов AR-GH100-4/5

Параметр	Значение
Время полного поворота	12...15 с или 42...49 с
Угол полного поворота	90° (вращение в обоих направлениях)
Крутящий момент	40 Н·м
Питание, ток, мощность	~220 В, 204 мА, 45 ВА
Схема подключения	Три провода для управления, два провода для сигнализации открытого/закрытого состояния крана, один провод – земля



Цена 7900 руб.

Кран шаровой однонаправленный с электроприводом AR-GH100-6E

Назначение: управление потоком рабочей среды в трубопроводе

Особенности

- Рабочая среда: вода, горячая вода, воздух, инертные газы, масла
- Температура рабочей среды: $-10...+125^{\circ}\text{C}$
- Рабочее давление: $0...1$ МПа
- Материал корпуса: никелированная латунь
- Вращение шара в одном направлении
- Светодиодная индикация полностью открытого состояния
- Плавное открытие
- Отсутствие гидроудара
- Защита привода от перегрузок: автоматическое отключение привода при засорении клапана и перегреве привода
- Легко заменяемый привод
- Низкий уровень шума: менее 45 дБ



Цена от 2275 руб.

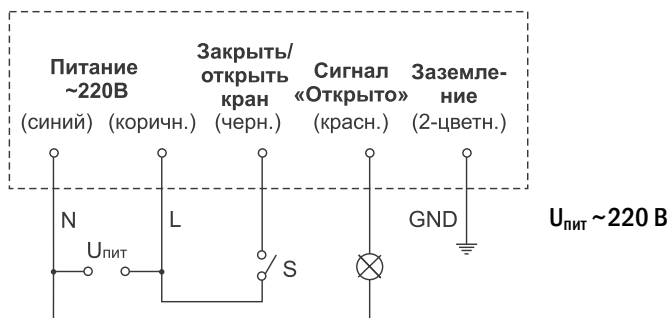
Технические характеристики

Параметр		Значение
Рабочая среда		Вода, горячая вода, воздух, инертные газы, масла
Материал	корпуса	Никелированная латунь
	уплотнения	PTFE
Температура рабочей среды		$-10...+125^{\circ}\text{C}$
Рабочее давление		$0...1$ МПа
Диаметр условного прохода Ду		20...32 мм
Присоединение		резьбовое G $\frac{3}{4}$ " ...G1 $\frac{1}{4}$ "
Модель электропривода		GH100-10Nm, IP65
Питание		~ 220 В
Мощность		9 ВА
Время открытия (закрытия)		60...66 с
Угол полного поворота		360° (однонаправленный)
Крутящий момент		10 Н·м

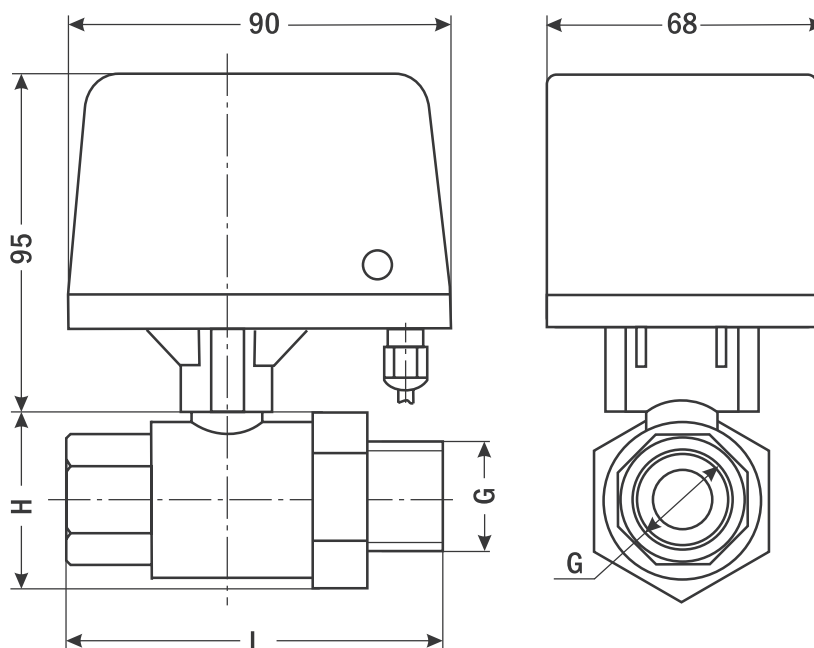
Модификации

Модель	Ду, мм	Kv, м ³ /ч	Присоединение	P _{min} , МПа	P _{max} , МПа	Модель электропривода	Цена, руб.
AR-GH100-6E-20	20	36	Внутр./наруж. G $\frac{3}{4}$ "	0	1	GH100-10Nm	2275
AR-GH100-6E-25	25	70	Внутр./наруж. G1"				2860
AR-GH100-6E-32	32	112	Внутр./наруж. G1 $\frac{1}{4}$ "				3120

Схема подключения



Габаритный чертеж



Размер, мм	AR-GH100-6E-20	AR-GH100-6E-25	AR-GH100-6E-32
H	41	52	58
G	¾"	1"	1¼"
L	92	108	128
Вес, кг	0,97	1,25	1,57

Форма заказа

AR-GH100-6E-X₁

Номер позиции	Название позиции	Обозначение	Расшифровка
1	Ду (диаметр условного прохода)	20	20 мм
		25	25 мм
		32	32 мм

Пример заказа: AR-GH100-6E-25

Привод GH100-10Nт для крана AR-GH100-6E

Параметр	Значение
Время открытия (закрытия)	60...66 с
Угол полного поворота	360°
Крутящий момент	10 Н·м
Питание, ток, мощность	~220 В, 40 мА, 9 ВА
Схема подключения	Три провода для управления, один провод для сигнализации открытого состояния крана, один провод – земля



Цена 2100 руб.

Кран шаровой трехходовой с электроприводом AR-GBI

Назначение: управление потоком рабочей среды в трубопроводе

Особенности

- Рабочая среда: **вода, горячая вода**
- Температура рабочей среды: **0...+100°C**
- Рабочее давление: **0...0,6 МПа**
- Материал корпуса: **чугун**
- Автоматическое или ручное управление приводом
- Высокий крутящий момент
- Плавная бесступенчатая регулировка
- Простота монтажа
- Легко заменяемый привод
- Коническая резьба Rc является предпочтительным способом присоединения к цилиндрической резьбе G, так как обеспечивает наилучший контакт и наиболее высокую герметичность соединения



Цена от 4810 руб.

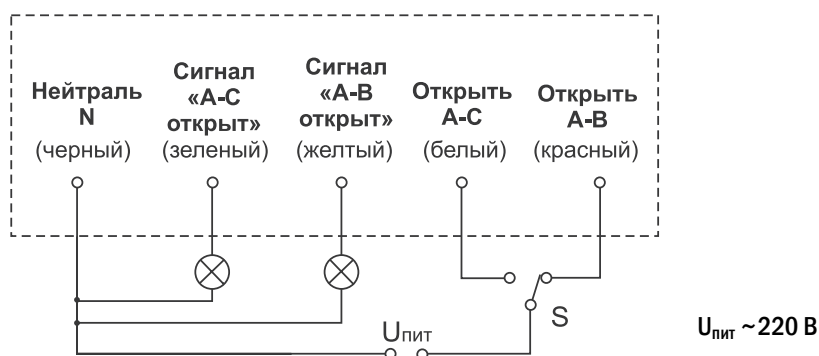
Технические характеристики

Параметр	Значение
Рабочая среда	Вода, горячая вода
Материал корпуса	Чугун
Температура рабочей среды	0..+100°C
Рабочее давление	0...0,6 МПа
Диаметр условного прохода Ду	20...40 мм
Присоединение	резьбовое Rc¾" ...Rc 1½"
Модель электропривода	GBI
Питание	~220 В
Мощность	9 ВА
Время полного поворота	120...130 с
Угол полного поворота	90° (вращение в обоих направлениях)
Крутящий момент	50 Н·м

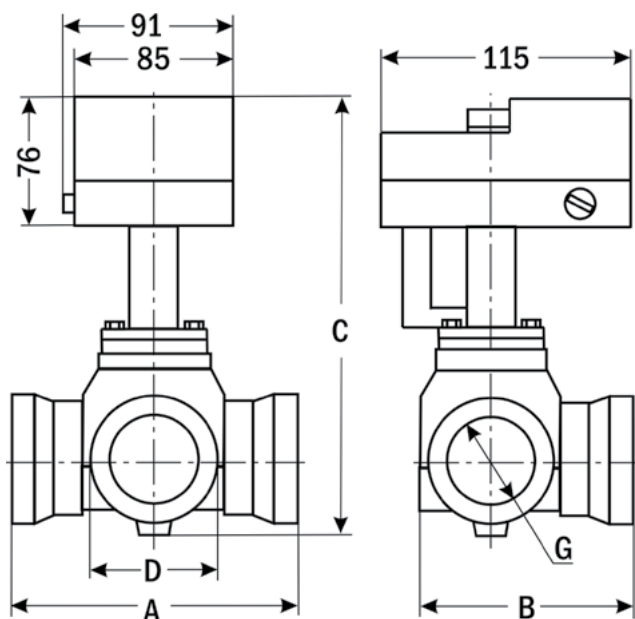
Модификации

Модель	Ду, мм	Kv, м³/ч	Присоединение	P _{min} , МПа	P _{max} , МПа	Модель электропривода	Цена, руб.
AR-GBI31.20	20	6,3	Rc¾"	0	0,6	GBI	4810
AR-GBI31.25	25	10	Rc1"				5070
AR-GBI31.32	32	16	Rc1¼"				5330
AR-GBI31.40	40	25	Rc1½"				5720

Схема подключения



Габаритный чертеж



Размер, мм	AR-GBI31.20	AR-GBI31.25	AR-GBI31.32	AR-GBI31.40
A	110	110	130	130
B	77	80,7	86,7	105
C	201	210	226	250
D	44	51,5	63,5	72
G	¾"	1"	1¼"	1½"

Форма заказа

AR-GBI31.X₁

Номер позиции	Название позиции	Обозначение	Расшифровка
1	Ду (диаметр условного прохода)	20	20 мм
		25	25 мм
		32	32 мм
		40	40 мм

Пример заказа: AR-GBI31.20

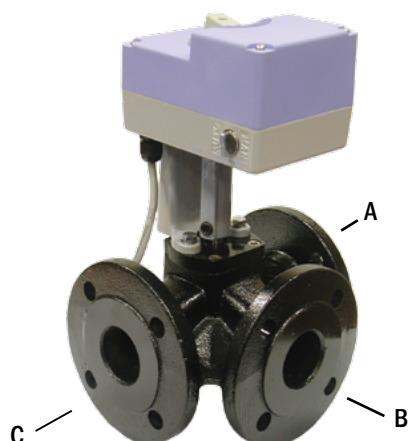
Кран трехходовой фланцевый с электроприводом AR-GRV

Назначение: управление потоком рабочей среды в трубопроводе

Особенности

- Рабочая среда: вода, горячая вода
- Температура рабочей среды: 0...+120°C
- Рабочее давление: 0...0,6 МПа
- Материал корпуса: чугун
- Автоматическое или ручное управление приводом
- Высокий крутящий момент
- Плавная бесступенчатая регулировка
- Простота монтажа
- Легко заменяемый привод

Цена от 8450 руб.



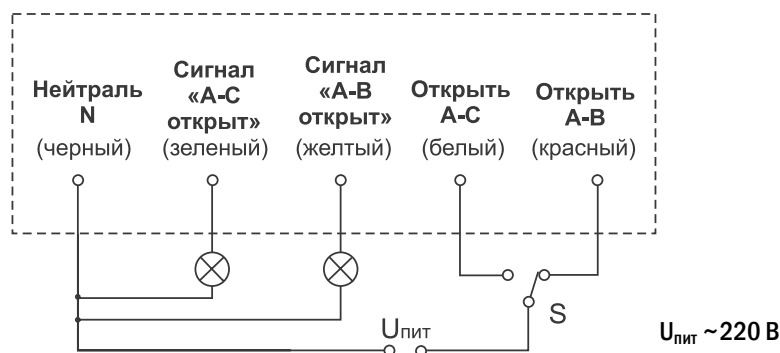
Технические характеристики

Параметр	Значение
Рабочая среда	Вода, горячая вода
Материал корпуса	Чугун
Температура рабочей среды	0...+120°C
Рабочее давление	0...0,6 МПа
Диаметр условного прохода Ду	40...80 мм
Присоединение	фланцевое F1½" ...F3"
Модель электропривода	GRV
Питание	~220 В
Мощность	9 ВА
Время полного поворота	130...150 с
Угол полного поворота	90° (вращение в обоих направлениях)
Крутящий момент	50 Н·м

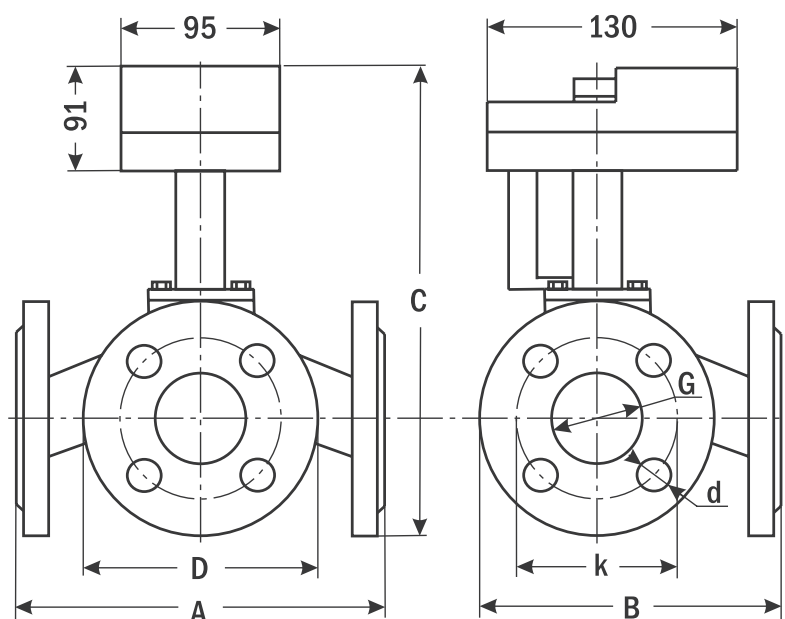
Модификации

Модель	Ду, мм	Kv, м³/ч	Присоединение	P _{min} , МПа	P _{max} , МПа	Модель электропривода	Цена, руб.
AR-GRV40	40	25	F1½"	0	0,6	GRV	8450
AR-GRV50	50	40	F2"				8840
AR-GRV65	65	63	F2½"				9750
AR-GRV80	80	100	F3"				12350

Схема подключения



Габаритный чертёж



Размер, мм	AR-GRV40	AR-GRV50	AR-GRV65	AR-GRV80
A	180	180	200	230
B	155	160	180	210
C	301	311	331	361
D	130	140	160	190
G	1½"	2"	2½"	3"
d	14	14	14	19
k	100	110	130	150
Вес, кг	7,77	8,95	11,5	15,7

Форма заказа

AR-GRV₁

Номер позиции	Название позиции	Обозначение	Расшифровка
1	Ду (диаметр условного прохода)	40	40 мм
		50	50 мм
		65	65 мм
		80	80 мм

Пример заказа: AR-GRV80

Клапан нормально закрытый с термоприводом AR-GVI

Назначение: управление потоком рабочей среды в трубопроводе

Особенности

- Рабочая среда: вода, горячая вода, воздух
- Температура рабочей среды: 0...+110°С
- Рабочее давление: 0...1,6 МПа
- Материал корпуса: латунь
- Легкая замена привода
- Подпружиненный поршень
- Плавная бесшумная работа
- Отсутствие гидроудара



Цена от 1170 руб.

В основе работы термопривода лежит принцип расширения жидкости при нагревании. Электрический ток, поданный на привод, проходит через греющий нихромовый проводник, который нагревает толуол, находящийся в сильфонной герметичной емкости. Расширяющийся от нагревания толуол изменяет длину сильфонной емкости, тем самым придавая поступательное движение толкателю. При снятии с привода электропитания жидкость в сильфонной емкости остывает, и пружина возвращает толкатель в исходное положение.

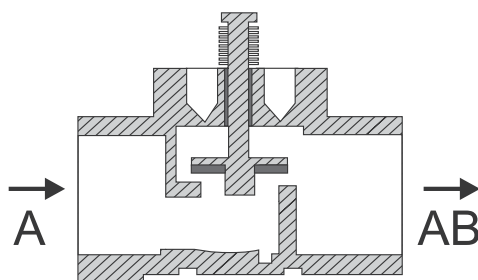
Технические характеристики

Параметр		Значение
Рабочая среда		Вода, горячая вода, воздух
Материал	корпуса	Латунь
	уплотнения	EPDM
Температура рабочей среды		0...+110°С
Рабочее давление		0...1,6 МПа
Диаметр условного прохода Ду		15...25 мм
Присоединение		резьбовое Rc½" ...Rc1"
Присоединение привода на клапан		M30×1,5 мм
Модель электропривода		ST21
Питание		~220...230 В
Мощность		2 Вт
Схема подключения		2-проводная
Усилие, создаваемое поршнем		120 Н
Ход поршня		3 мм
Время полного хода поршня		3...5 мин

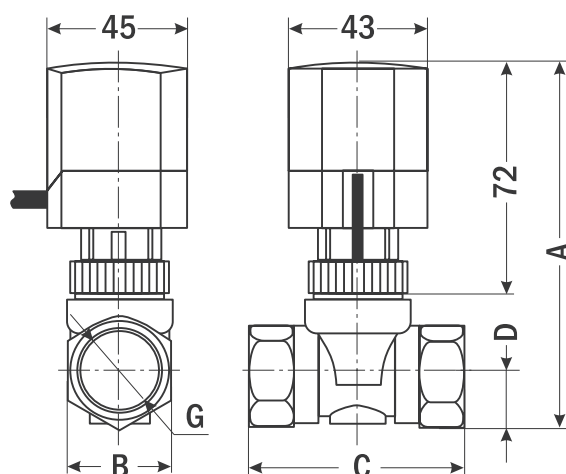
Модификации

Модель	Ду, мм	Kv, м³/ч	Присоединение	P _{min} , МПа	P _{max} , МПа	Модель электропривода	Цена, руб.
AR-GVI46.15	15	2	Rc½"	0	1,6	ST21	1170
AR-GVI46.20	20	3,5	Rc¾"				1248
AR-GVI46.25	25	5	Rc1"				1534

Разрез клапана



Габаритный чертеж



Размер, мм	AR-GVI46.15	AR-GVI46.20	AR-GVI46.25
A	112	114	120
B	27	32,5	40,5
C	58,5	66	84,5
D	14,5	17	22,5
G	½"	¾"	1"
Вес, кг	0,405	0,45	0,722

Форма заказа

AR-GVI46.X₁

Номер позиции	Название позиции	Обозначение	Расшифровка
1	Ду (диаметр условного прохода)	15	15 мм
		20	20 мм
		25	25 мм

Пример заказа: AR-GVI46.25

Клапан трехходовой с термоприводом AR-GXI

Назначение: управление потоком рабочей среды в трубопроводе

Особенности

- Рабочая среда: вода, горячая вода, воздух
- Температура рабочей среды: 0...+110°С
- Рабочее давление: 0...1,6 МПа
- Материал корпуса: латунь
- Легкая замена привода
- Подпружиненный поршень
- Плавная бесшумная работа
- Отсутствие гидроудара



Цена от 1378 руб.

В основе работы термопривода лежит принцип расширения жидкости при нагревании. Электрический ток, поданный на привод, проходит через греющий нихромовый проводник, который нагревает толуол, находящийся в сильфонной герметичной емкости. Расширяющийся от нагревания толуол изменяет длину сильфонной емкости, тем самым придавая поступательное движение толкателю. При снятии с привода электропитания жидкость в сильфонной емкости остывает, и пружина возвращает толкатель в исходное положение.

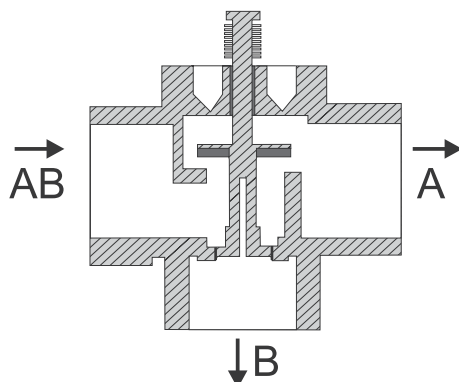
Технические характеристики

Параметр		Значение
Рабочая среда		Вода, горячая вода, воздух
Материал	корпуса	Латунь
	уплотнения	EPDM
Температура рабочей среды		0...+110°С
Рабочее давление		0...1,6 МПа
Диаметр условного прохода Ду		20 мм, 25 мм
Присоединение		резьбовое Rc $\frac{3}{4}$ " , Rc1"
Присоединение привода на клапан		M30×1,5 мм
Модель электропривода		ST21
Питание		~220...230 В
Мощность		2 Вт
Схема подключения		2-проводная
Усилие, создаваемое поршнем		120 Н
Ход поршня		3 мм
Время полного хода поршня		3...5 мин

Модификации

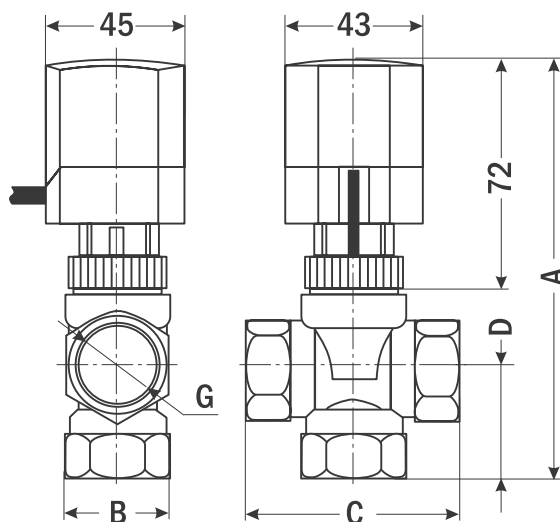
Модель	Ду, мм	Kv, м ³ /ч	Присоединение	P _{min} , МПа	P _{max} , МПа	Модель электропривода	Цена, руб.
AR-GXI46.20	20	3,5	Rc $\frac{3}{4}$ "	0	1,6	ST21	1378
AR-GXI46.25	25	5	Rc1"				1755

Разрез клапана



При подаче питания на привод поток постепенно перенаправляется из АВ-В в АВ-А

Габаритный чертеж



Размер, мм	AR-GXI46.20	AR-GXI46.25
A	129,5	138,5
B	32	40
C	65	85
D	34	41
G	¾"	1"
Вес, кг	0,495	0,792

Форма заказа

AR-GXI46.X₁

Номер позиции	Название позиции	Обозначение	Расшифровка
1	Ду (диаметр условного прохода)	20	20 мм
		25	25 мм

Пример заказа: AR-GXI46.20

Кран шаровой с ручным управлением AR-G100-12

Назначение: управление потоком рабочей среды в трубопроводе

Особенности

- Рабочая среда: пар, вода, горячая вода, воздух, инертные газы, вакуум, масла, бензин, слабые кислоты, спирт
- Температура рабочей среды: $-25...+180^{\circ}\text{C}$
- Рабочее давление: $0...1,6$ МПа
- Материал корпуса: нержавеющая сталь
- Полнопроходной с ручным управлением
- Коническая резьба Rc является предпочтительным способом присоединения к цилиндрической резьбе G, так как обеспечивает наилучший контакт и наиболее высокую герметичность соединения



Цена от 530 руб.

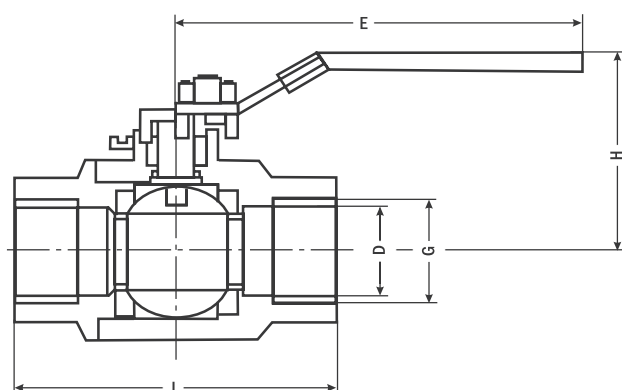
Технические характеристики

Параметр		Значение
Рабочая среда		Пар, вода, горячая вода, воздух, инертные газы, вакуум, масла, бензин, слабые кислоты, спирт
Материал	корпуса	Нержавеющая сталь
	уплотнения	PTFE
Температура рабочей среды		$-25...+180^{\circ}\text{C}$
Рабочее давление		$0...1,6$ МПа
Максимальное давление		до 6,4 МПа
Диаметр условного прохода Ду		6...100 мм
Присоединение		резьбовое Rc $\frac{1}{4}$ " ...Rc4"

Модификации

Модель	Ду, мм	Kv, м ³ /ч	Присоединение	P _{min} , МПа	P _{max} , МПа	Цена, руб.
AR-G100-12-6	6	5,4	Rc $\frac{1}{4}$ "	0	1,6	530
AR-G100-12-10	10	6	Rc $\frac{3}{8}$ "			535
AR-G100-12-15	15	6	Rc $\frac{1}{2}$ "			535
AR-G100-12-20	20	14	Rc $\frac{3}{4}$ "			770
AR-G100-12-25	25	25	Rc1"			1000
AR-G100-12-32	32	43	Rc1 $\frac{1}{4}$ "			1930
AR-G100-12-40	40	64	Rc1 $\frac{1}{2}$ "			2225
AR-G100-12-50	50	100	Rc2"			3220
AR-G100-12-65	65	160	Rc2 $\frac{1}{2}$ "			5880
AR-G100-12-80	80	280	Rc3"			8400
AR-G100-12-100	100	450	Rc4"			13220

Габаритный чертеж



Модель	Размеры, мм					Вес, кг
	G	D	L	H	E	
AR-G100-12-6	1¼"	11,6	55	50	97	0,22
AR-G100-12-10	¾"	12,7	55	50	105	0,21
AR-G100-12-15	½"	15	62	57	104	0,29
AR-G100-12-20	¾"	20	73	66	120	0,49
AR-G100-12-25	1"	25	83	69	150	0,75
AR-G100-12-32	1¼"	32	99	78	160	1,18
AR-G100-12-40	1½"	38	105	95	180	1,67
AR-G100-12-50	2"	50	120	110	190	2,26
AR-G100-12-65	2½"	65	155	130	250	4,2
AR-G100-12-80	3"	80	168	145	265	5,82
AR-G100-12-100	4"	100	200	160	290	10,5

Форма заказа

AR-G100-12-X₁

Номер позиции	Название позиции	Обозначение	Расшифровка
1	Du (диаметр условного прохода)	6	6 мм
		10	10 мм
		15	15 мм
		20	20 мм
		25	25 мм
		32	32 мм
		40	40 мм
		50	50 мм
		65	65 мм
		80	80 мм
		100	100 мм

Пример заказа: AR-G100-12-10

Кран шаровой фланцевый с ручным управлением AR-G100-IB

Назначение: управление потоком рабочей среды в трубопроводе

Особенности

- Рабочая среда: пар, вода, горячая вода, воздух, инертные газы, вакуум, масла, бензин, мазут, слабые кислоты, спирт
- Температура рабочей среды: $-29...+180^{\circ}\text{C}$
- Рабочее давление: $0...2,5$ МПа
- Материал корпуса: нержавеющая сталь
- Полнопроходной с ручным управлением



Цена от 3700 руб.

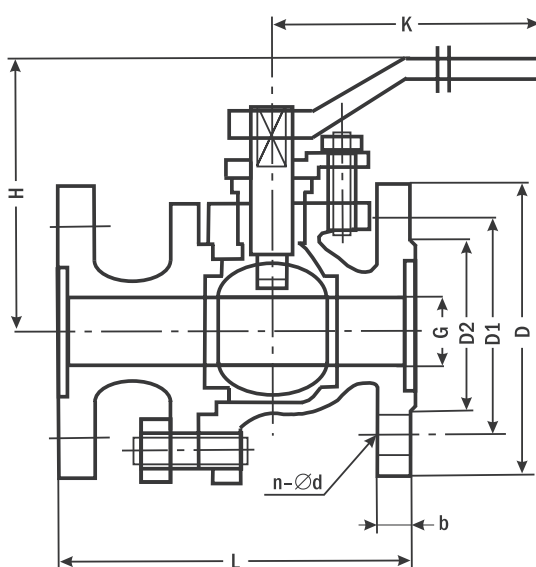
Технические характеристики

Параметр		Значение
Рабочая среда		Пар, вода, горячая вода, воздух, инертные газы, вакуум, масла, бензин, мазут, слабые кислоты, спирт
Материал	корпуса	Нержавеющая сталь
	уплотнения	PTFE
Температура рабочей среды		$-29...+180^{\circ}\text{C}$
Рабочее давление		$0...2,5$ МПа
Максимальное давление		до 6,4 МПа
Диаметр условного прохода Ду		15...200 мм
Присоединение		фланцевое F $\frac{1}{2}$ " ...F8"

Модификации

Модель	Ду, мм	Kv, м ³ /ч	Присоединение	P _{min} , МПа	P _{max} , МПа	Цена, руб.
AR-G100-IB-15	15	6	F $\frac{1}{2}$ "	0	2,5	3700
AR-G100-IB-20	20	14	F $\frac{3}{4}$ "			4320
AR-G100-IB-25	25	26	F1"			6030
AR-G100-IB-32	32	43	F1 $\frac{1}{4}$ "			7430
AR-G100-IB-40	40	64	F1 $\frac{1}{2}$ "			8680
AR-G100-IB-50	50	100	F2"			12 990
AR-G100-IB-65	65	160	F2 $\frac{1}{2}$ "			14 840
AR-G100-IB-80	80	280	F3"			19 010
AR-G100-IB-100	100	450	F4"			30 860
AR-G100-IB-125	125	690	F5"			29 400
AR-G100-IB-150	150	1100	F6"			43 120
AR-G100-IB-200	200	1500	F8"			70 960

Габаритный чертеж



Модель	Размеры, мм								
	G	L	D	D1	D2	b	n-Ød	H	K
AR-G100-IB-15	½"	139	95	65	45	16	4-Ø14	103	130
AR-G100-IB-20	¾"	140	105	75	55	16	4-Ø14	112	160
AR-G100-IB-25	1"	150	115	85	65	13	4-Ø14	123	130
AR-G100-IB-32	1¼"	180	135	100	78	18	4-Ø18	150	230
AR-G100-IB-40	1½"	200	145	110	85	18	4-Ø18	158	230
AR-G100-IB-50	2"	195	160	125	100	16	4-Ø18	130	190
AR-G100-IB-65	2½"	250	160	145	120	22	8-Ø18	197	350
AR-G100-IB-80	3"	280	185	160	135	22	8-Ø18	222	450
AR-G100-IB-100	4"	280	230	190	160	22	8-Ø23	210	290
AR-G100-IB-125	5"	400	270	220	188	28	8-Ø23	275	600
AR-G100-IB-150	6"	400	300	250	218	30	8-Ø25	285	800
AR-G100-IB-200	8"	550	375	320	282	38	8-Ø30	340	1200

Форма заказа

AR-G100-IB-X₁

Номер позиции	Название позиции	Обозначение	Расшифровка
1	Ду (диаметр условного прохода)	15	15 мм
		20	20 мм
		25	25 мм
		32	32 мм
		40	40 мм
		50	50 мм
		65	65 мм
		80	80 мм
		100	100 мм
		125	125 мм
		150	150 мм
		200	200 мм

Пример заказа: AR-G100-IB-50

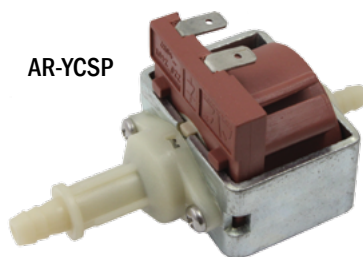
Насосы соленоидные миниатюрные AR-YCSP, AR-YCMP, AR-YCBP

Назначение: перекачка и дозирование воды

Особенности

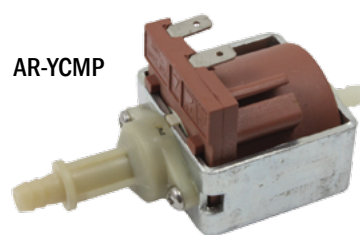
- Рабочая среда: холодная вода
- Температура рабочей среды: +10...+40°С
- Давление: 0,2...2 МПа
- Материал корпуса: нейлон
- Компактные размеры

AR-YCSP



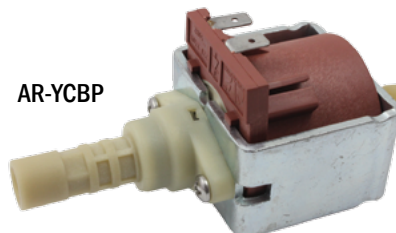
Цена 420 руб.

AR-YCMP



Цена 560 руб.

AR-YCBP



Цена 1050 руб.

Технические характеристики

Параметр	Значение		
	AR-YCSP	AR-YCMP	AR-YCBP
Рабочая среда	Холодная вода		
Максимальное давление	0,25 МПа	0,2...0,6 МПа	0,35...2 МПа
Материал	корпуса	Нейлон	
	уплотнения	NBR/VITON	
Температура рачей среды	+10...+40°С		
Присоединение	Вход \varnothing 5,2 мм, выход \varnothing 6,5 мм		Вход \varnothing 6 мм, выходы – G $\frac{1}{8}$ " и штуцер \varnothing 14 мм
Питание	~220 В		
Мощность	16 Вт	25 Вт	60 Вт
Габаритные размеры	38×76,5×40,5 мм	38×85×40 мм	54×123×55 мм

Модификации

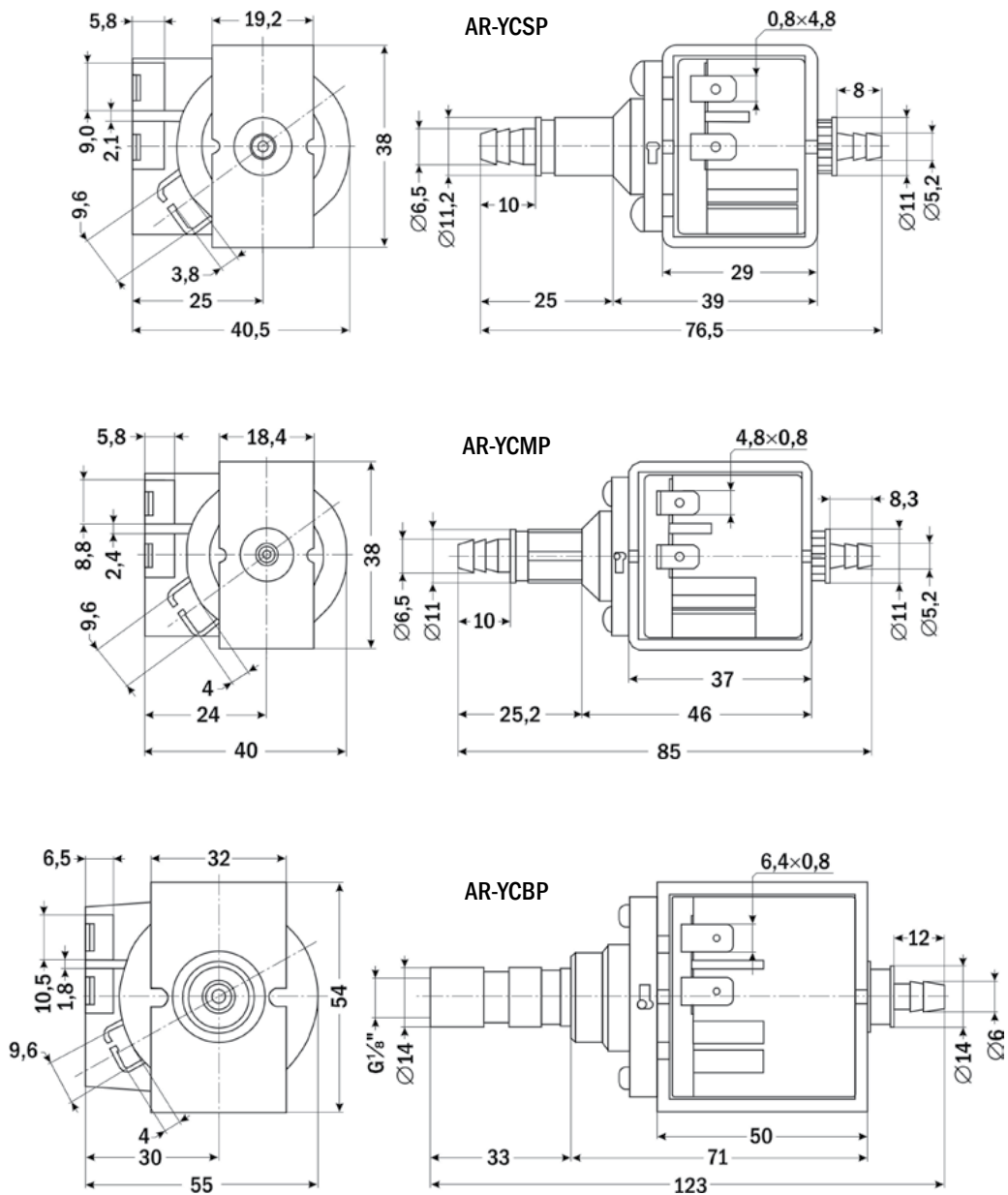
Модель	Расход, см ³ /мин.*	P _{max} , МПа	Шум, дБА**	Номинальная мощность, Вт	Режим работы
AR-YCSP-01025	50	0,25	50	16	Непрерывный
AR-YCSP-02025	100				
AR-YCSP-03025	150				
AR-YCSP-04025	200				
AR-YCMP-01048	50	0,48	60	25	
AR-YCMP-02048	100				
AR-YCMP-03040	150				
AR-YCMP-04035	200				
AR-YCMP-04060	200	0,6	63	60	
AR-YCMP-13025	650	0,25			
AR-YCMP-16020	800	0,2			
AR-YCBP-09200	450	2			
AR-YCBP-13150	650	1,5	63	60	2 мин. включен, 1 мин. выключен***
AR-YCBP-24025	1200	0,25			
AR-YCBP-24035	1200	0,35			

* При нулевом давлении.

** Измерение уровня шума производилось на расстоянии 20 см от катушки насоса.

*** Данный режим работы обеспечивается дополнительными устройствами.

Габаритные чертежи



Пример заказа: AR-YCBP-24035

Насосы соленоидные дозирующие НСД

Назначение: дозирование и перекачивание различных видов жидкости

Особенности

- Рабочая среда: холодная вода
- Давление: 0,5...1,6 МПа
- Управление скоростью дозирования
- 3-разрядный цифровой индикатор
- Антикоррозионный пластиковый корпус
- Степень защиты IP55

Цена 9960 руб. (НСД-Н)
10 320 руб. (НСД-В)



Технические характеристики

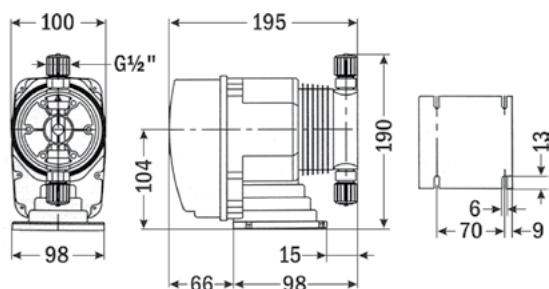
Параметр	Значение
Рабочая среда	Холодная вода
Давление	0,5...1,6 МПа
Присоединение	G½"
Максимальная скорость дозирования	120 имп./мин.
Регулирование скорости дозирования	0...100%
Максимальная высота всасывания	2 м
Питание	~220 В, 50 Гц
Мощность	30 Вт (Н), 65 Вт (В)
Степень защиты	IP55
Материал мембраны	PTFE
Температура эксплуатации	-10...+45°C

Модификации

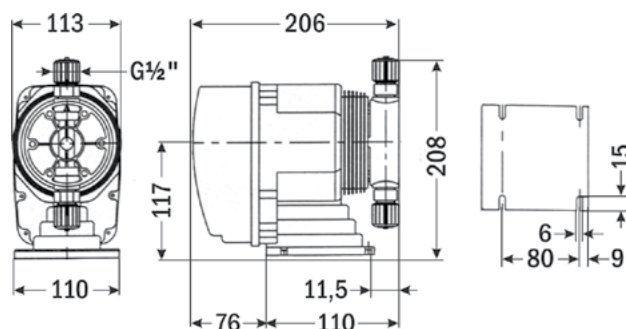
Модель	Расход, л/ч	Мах давление, МПа	Мощность, Вт	Габаритные размеры, мм	Вес, кг
НСД-02-07-Н	2	0,7	30	190×100×195	2,8
НСД-02-16-В	2	1,6	65		3,5
НСД-03-07-Н	3	0,7	30		2,8
НСД-06-05-Н	6	0,5	30		2,8
НСД-06-07-В	6	0,7	65		3,5
НСД-09-07-В	9	0,7	65		3,5
НСД-12-07-В	12	0,7	65	208×113×206	3,5

Габаритные чертежи

НСД-02-07-Н, НСД-02-16-В, НСД-03-07-Н,
НСД-06-05-Н, НСД-06-07-В, НСД-09-07-В



НСД-12-07-В



Пример заказа: НСД-09-07-В

Мы будем рады получить ваши предложения по улучшению каталога,
а также сообщения о замеченных ошибках и неточностях по адресу 123@ark7.ru.

Редактор-составитель: Ромашко О. В.
Редакторы: Бондаренко В. В., Соколов А. Г.
Верстальщики: Богомолов Д. В., Карпенко С. А.
Корректоры: Богомолов Д. В., Долгих О. Л.

Отпечатано в типографии «А-Принт»
Тираж 3600 экз.
2015 г.